

Estructura de la Materia I

Práctica 0

1. Se utilizará la densidad tensorial de 2^{do} orden δ_{ij} , llamada delta de Krönecker, que se define como:

$$\delta_{ij} = \begin{cases} 1 & \text{si } i=j \\ 0 & \text{si } i \neq j \end{cases} \quad 1 \leq i, j \leq 3$$

También se define el pseudotensor isótropo de tercer orden ε_{ijk} llamado pseudotensor o densidad tensorial de Levi-Civita, como:

$$\varepsilon_{ijk} = \begin{cases} 1 & \text{si } \{i, j, k\} \text{ forman una permutación par de la terna } \{1, 2, 3\} \\ -1 & \text{si } \{i, j, k\} \text{ forman una permutación impar de la terna } \{1, 2, 3\} \\ 0 & \text{si por lo menos dos índices son iguales} \end{cases}$$

$$1 \leq i, j, k \leq 3$$

i) visualice gráficamente en un gráfico 3-D esta densidad tensorial. Cuántos elementos tiene?

ii) comprobar la identidad:

$$\varepsilon_{ijk} \varepsilon_{pqr} = \begin{vmatrix} \delta_{ip} & \delta_{iq} & \delta_{ir} \\ \delta_{jp} & \delta_{jq} & \delta_{jr} \\ \delta_{kp} & \delta_{kq} & \delta_{kr} \end{vmatrix}$$

(la prueba puede parecerle no formal, OK no importa: hay que pensar un poco)

iii) Verificar que:

$$\text{a) } \varepsilon_{ijk} \varepsilon_{irs} = \delta_{jr} \delta_{ks} - \delta_{js} \delta_{kr} \quad \text{b) } \varepsilon_{ijk} \varepsilon_{pqk} = \delta_{ip} \delta_{jq} - \delta_{iq} \delta_{jp} \quad (\text{no es a) ???})$$

$$\text{c) } \varepsilon_{ijk} \varepsilon_{ijl} = 2\delta_{kl} \quad \text{d) } \varepsilon_{ijk} \varepsilon_{ijk} = 6 \quad \text{e) } \delta_{mn} \delta_{mn} = 3$$

iv) Si \hat{e}_i , ($i=1,2,3$) es una terna de versores ortogonales, verificar que:

$$\text{a) } \mathbf{A} \times \mathbf{B} = \varepsilon_{ijk} A_j B_k \hat{e}_i \quad \text{b) } \nabla \times \mathbf{C} = \varepsilon_{ijk} \frac{\partial C_k}{\partial x_j} \hat{e}_i$$

2. Demostrar que todo tensor de 2^{do} orden σ_{ij} se puede descomponer como:

$$\sigma_{ij} = \sigma_{ij}^{(I)} + \sigma_{ij}^{(S)} + \sigma_{ij}^{(A)} \quad 1 \leq i, j \leq n$$

donde:

$\sigma_{ij}^{(I)} = \lambda \delta_{ij}$ es un tensor isótropo.

$\sigma_{ij}^{(S)}$, es un tensor simétrico de traza nula.

$\sigma_{ij}^{(A)}$, es un tensor antisimétrico.

3. Sean \mathbf{u} , \mathbf{v} , \mathbf{w} y \mathbf{s} cuatro vectores, ψ y ϕ dos funciones escalares. Utilizando notación indicial, verificar las siguientes identidades:

i) $\mathbf{u} \cdot (\mathbf{v} \times \mathbf{w}) = \mathbf{v} \cdot (\mathbf{w} \times \mathbf{u}) = \mathbf{w} \cdot (\mathbf{u} \times \mathbf{v})$ (regla cíclica del producto mixto)

ii) $\mathbf{u} \times (\mathbf{v} \times \mathbf{w}) = \mathbf{v} (\mathbf{u} \cdot \mathbf{w}) - \mathbf{w} (\mathbf{u} \cdot \mathbf{v})$ (reemplazando $\mathbf{u} = \mathbf{A}$; $\mathbf{v} = \mathbf{B}$; $\mathbf{w} = \mathbf{C}$, es la regla **BACAS-CABALLOS**)

iii) $(\mathbf{u} \times \mathbf{v}) \cdot (\mathbf{w} \times \mathbf{s}) = (\mathbf{u} \cdot \mathbf{w})(\mathbf{v} \cdot \mathbf{s}) - (\mathbf{u} \cdot \mathbf{s})(\mathbf{v} \cdot \mathbf{w})$

iv) $\nabla \cdot \mathbf{r} = 3$ ($\mathbf{r} = (x, y, z)$)

v) $\nabla \times \mathbf{r} = 0$ vi) $\nabla r = \frac{\mathbf{r}}{r}$ vii) $\nabla \left(\frac{1}{r} \right) = -\frac{\mathbf{r}}{r^3}$

viii) $\nabla \times \nabla \phi = 0$

ix) $\nabla \cdot (\nabla \times \mathbf{u}) = 0$

$$\text{x) } \nabla^2 \psi = \nabla \cdot (\nabla \psi)$$

$$\text{xi) } \nabla^2 (\phi \psi) = \phi (\nabla^2 \psi) + \psi (\nabla^2 \phi) + 2 \nabla \phi \cdot \nabla \psi$$

$$\text{xii) } \nabla (\phi \psi) = \phi \nabla \psi + \psi \nabla \phi$$

$$\text{xiii) } \nabla \cdot (\mathbf{u} \times \mathbf{v}) = \mathbf{v} \cdot (\nabla \times \mathbf{u}) - \mathbf{u} \cdot (\nabla \times \mathbf{v})$$

$$\text{xiv) } \nabla \cdot (\phi \mathbf{u}) = \phi \nabla \cdot \mathbf{u} + \mathbf{u} \cdot \nabla \phi$$

$$\text{xv) } \nabla \times (\phi \mathbf{u}) = \phi \nabla \times \mathbf{u} + \nabla \phi \times \mathbf{u}$$

$$\text{xvi) } \nabla \times (\mathbf{u} \times \mathbf{v}) = \mathbf{u} (\nabla \cdot \mathbf{v}) - \mathbf{v} (\nabla \cdot \mathbf{u}) + (\mathbf{v} \cdot \nabla) \mathbf{u} - (\mathbf{u} \cdot \nabla) \mathbf{v}$$

$$\text{xvii) } \nabla (\mathbf{u} \cdot \mathbf{v}) = (\mathbf{u} \cdot \nabla) \mathbf{v} + (\mathbf{v} \cdot \nabla) \mathbf{u} + \mathbf{u} \times (\nabla \times \mathbf{v}) + \mathbf{v} \times (\nabla \times \mathbf{u})$$

$$\text{xviii) } \nabla^2 \mathbf{u} = \nabla (\nabla \cdot \mathbf{u}) - \nabla \times (\nabla \times \mathbf{u})$$

$$\text{xix) } (\mathbf{u} \cdot \nabla) \mathbf{u} = \frac{1}{2} \nabla (\mathbf{u} \cdot \mathbf{u}) - \mathbf{u} \times (\nabla \times \mathbf{u})$$

Estructura de la Materia I

Práctica 1

1.1 Se tiene un campo de velocidades que escrito en variables eulerianas es:

$$v_1 = v_2 = 0, \quad v_3 = f(x_3), \quad t \geq 0, \quad x_3 \geq 0.$$

Encuentre la descripción lagrangiana de este movimiento. Luego aplíquelo al caso especial de la caída de agua en una cascada.

1.2 La temperatura en un túnel viene dada por:

$$T = T_0 - \alpha e^{-x/L} \text{sen}(2\pi t / \tau)$$

donde T_0 , α , L y τ , son constantes positivas.

Una partícula se mueve en el túnel con velocidad constante U .

- Hallar la variación de temperatura por unidad de tiempo que experimenta la partícula bajo una descripción euleriana. Graficar la temperatura para instantes próximos e interpretar geoméricamente las componentes de la derivada total.
- Idem que a), pero desde una descripción lagrangiana.

Coinciden las dos descripciones realizadas?

1.3 Hallar las trayectorias, las líneas de corriente y de traza correspondientes a los siguientes campos de velocidades:

- (a) una corriente uniforme.
- (b) una fuente lineal de caudal constante.
- (c) un torbellino de circulación constante.
- (d) una fuente lineal de caudal constante superpuesta a una corriente uniforme cuya velocidad aumenta linealmente con el tiempo.
- (e) una corriente uniforme constante superpuesta a otra corriente uniforme, ortogonal a la primera, pero cuya velocidad es armónica.

1.4 Determine las líneas de corriente, las trayectorias y las líneas de traza correspondientes al campo de velocidades bidimensional:

$$u_x(x, y, t) = \frac{\alpha x}{1 + \beta t} \qquad u_y(x, y, t) = c$$

donde α , β y c son constantes con las dimensiones apropiadas. Grafique las distintas líneas en dos casos distintos, tomando para ello $\alpha = \beta$ y $\alpha = 2\beta$.

1.5 Una esfera de radio R_0 en $t=0$ se expande para $t>0$ en el seno de un fluido incompresible, inicialmente en reposo, de acuerdo a la ley $R = R(t)$. Encuentre el campo de velocidades $v_r(r, t)$ para $t>0$ y $r > R(t)$.

1.6 Calcular las deformaciones longitudinales, de corte y volumétricos para los flujos del problema **1.3**.

1.7 Mostrar que para un fluido rotante con velocidad angular Ω , la vorticidad es:

$$\omega = 2 \Omega$$

1.8 Calcular la vorticidad de los siguientes campos de velocidades. Graficarlos.

$$(a) \quad v_{\theta} = v_0 \left[1 - \frac{r t}{R} \right]$$

$$(b) \quad v_{\theta} = \frac{\Gamma}{2\pi r}$$

$$(c) \quad v_{\theta} = \frac{\Gamma}{2\pi r} \left[1 - e^{-r^2/(4\nu t)} \right]$$

$$(d) \quad v_x = v_{x_0} \frac{y}{h}$$

1.9 Utilizando los teoremas de Gauss o de Stokes, según corresponda, determinar:

- a) El campo de velocidades con simetría esférica, cuya divergencia es constante.
- b) El campo de velocidades con simetría cilíndrica, con sólo componente azimutal, que verifica que su rotor es un vector constante en la dirección z .
- c) Idem b) pero ahora el flujo de su rotor, a través de cualquier superficie abierta que se apoya sobre el plano (x,y) y contiene al origen, es el mismo.

Estructura de la Materia I

Práctica 2 Ecuación Indefinida - Ecuación de Euler - Hidrostática

2.1 Notación: Para los siguientes problemas, considere la ecuación indefinida en coordenadas cartesianas:

$$\frac{\partial \sigma_{xx}}{\partial x} + \frac{\partial \sigma_{xy}}{\partial y} + \frac{\partial \sigma_{xz}}{\partial z} + \rho f_x = \rho a_x$$

$$\frac{\partial \sigma_{yx}}{\partial x} + \frac{\partial \sigma_{yy}}{\partial y} + \frac{\partial \sigma_{yz}}{\partial z} + \rho f_y = \rho a_y$$

$$\frac{\partial \sigma_{zx}}{\partial x} + \frac{\partial \sigma_{zy}}{\partial y} + \frac{\partial \sigma_{zz}}{\partial z} + \rho f_z = \rho a_z$$

donde σ es el campo tensorial de esfuerzos del medio continuo, a el campo de aceleraciones, f el campo de fuerzas externas por unidad de masa y ρ la densidad de masa del medio. Entonces:

Considere que el medio continuo en cuestión es un sólido de densidad uniforme ρ_0 en forma de paralelepípedo, de manera que un punto cualquiera del mismo se designa por (X, Y, Z) , con $0 \leq X \leq a$, $0 \leq Y \leq b$, y $0 \leq Z \leq c$.

El cuerpo se traslada en la dirección z , de manera que cada punto del cuerpo tiene coordenadas: $x = X$, $y = Y$, $z = Z + \alpha(t)$.

El campo de fuerzas externas es el de la gravedad $f = (0, 0, g)$ y existen también fuerzas aplicadas sobre las caras $Z=0$ y $Z=c$, dadas respectivamente por $(0, 0, F_0(t))$ y $(0, 0, F_c(t))$ que son uniformes sobre las caras correspondientes; no hay fuerzas aplicadas en las caras $X=0$, $X=a$, $Y=0$, $Y=b$.

Usando las condiciones sobre las caras laterales, muestre que en todo punto del cuerpo es: $\sigma_{xx} = \sigma_{yy} = \sigma_{xy} = \sigma_{xz} = \sigma_{yz} = 0$,

y que la ecuación de movimiento es:

$$\frac{\partial \sigma_{zz}}{\partial Z} = \rho_0(\ddot{\alpha} - g)$$

Resuelva y determine la ecuación para $\alpha(t)$. Se obtiene lo esperado?

2.2 Demuestre, por la conservación del momento angular, que en ausencia de cuplas de volumen el tensor de esfuerzos debe ser simétrico, esto es $\sigma_{ik} = \sigma_{ki}$.

2.3 Muestre que para un fluido en reposo sobre el cual actúan fuerzas de volumen conservativas, la ecuación indefinida se reduce a:

a) si el fluido es incompresible:

$$\frac{p}{\rho} + \Phi = cte$$

b) si el fluido no intercambia calor con el medio externo:

$$H + \Phi = cte$$

c) si el fluido se mantiene a temperatura constante:

$$G + \Phi = cte$$

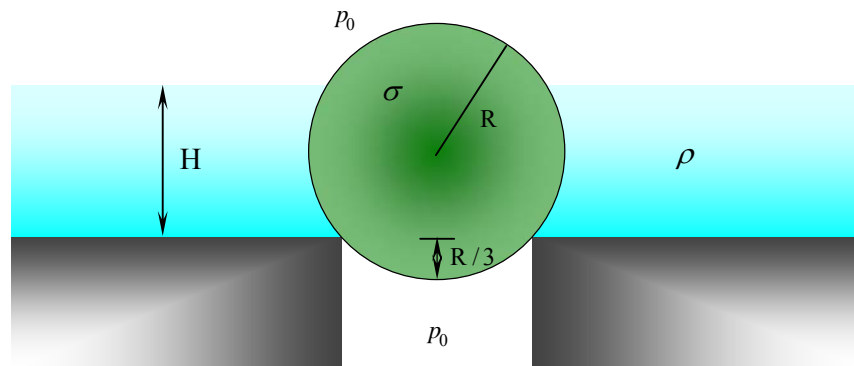
donde Φ es el potencial por unidad de masa del cual se derivan las fuerzas de volumen que actúan sobre el fluido (INCLUIDAS LAS INERCIALES), p es la presión, ρ la densidad, H la entalpía y G la función de Gibbs, ambas últimas por unidad de masa del fluido.

2.4 TAQUÍMETRO HIDROSTÁTICO

Un recipiente cilíndrico de eje vertical, de radio R y altura $2H$, inicialmente lleno hasta la mitad con un líquido incompresible, gira alrededor de su eje con velocidad angular uniforme Ω .

- a) cuál es la forma de la superficie libre del líquido?
- b) para qué velocidad angular de rotación la superficie libre empieza a tocar el fondo?
- c) para qué velocidad angular de rotación el agua empieza a desbordar, si $R=5$ cm, $H=7.5$ cm, $g= 10$ m/seg² ?. Calcule el valor numérico de la frecuencia hallada.
- d) Si el recipiente tiene las dimensiones dadas en c) y $\nu=90$ vueltas/minuto, grafique la distribución de presiones sobre las paredes y sobre el fondo en los casos:
 - i) en reposo
 - ii) durante la rotación
- e) Piense un método que le permita medir velocidades angulares con el taquímetro.

2.5 Una esfera sólida de densidad σ uniforme está apoyada sobre el desagüe de una pileta. Un líquido incompresible de densidad ρ , en equilibrio hidrostático con el ambiente, alcanza una altura H desde el fondo de la pileta.



Analizar bajo qué condiciones la esfera obtura el desagüe.

Para ello:

- Calcule la fuerza de empuje debida al líquido como función de H (no ponga limitaciones sobre este parámetro ya que el líquido puede o no tapar totalmente a la esfera. Tener en cuenta ambas posibilidades)
- Grafique el empuje como función de H e interprete cualitativamente.
- Si $\sigma = \alpha \rho$, verifique que el valor mínimo de α para el cual se obtiene obturación para todo H es: $\alpha = 8/27$.

2.6 Un fluido perfecto se caracteriza por la siguiente relación constitutiva:

$$\sigma_{ij} = -p(\rho, T) \delta_{ij}$$

- Muestre que en tal caso, la ecuación de movimiento se escribe:

$$-\frac{\partial p}{\partial \rho} \nabla \rho - \frac{\partial p}{\partial T} \nabla T + \rho \mathbf{f} = \rho \mathbf{a}$$

- El comportamiento del agua a una dada temperatura, se modela bien por la relación $p = K(\rho - \rho_0)/\rho_0$, donde ρ_0 es la densidad en ausencia de presión y K una constante.

Si el agua se encuentra en reposo bajo la acción del campo de fuerza externa $\mathbf{f} = (0, 0, g)$, determine la distribución de presión y de densidad del agua sabiendo que en $Z = 0$ es $\rho = \rho_0$.

- Repita suponiendo ahora al agua estrictamente incompresible ($K \rightarrow \infty$). Calcule el error que se comete al suponer al agua incompresible al determinar la densidad y la presión de la misma a una profundidad de 1000 m, ($K = 2.10^9 \text{ N/m}^2$, $\rho_0 = 1000 \text{ kg/m}^3$) (desprecie la presión en la superficie).

- d) Considere nuevamente un fluido ideal, pero esta vez un gas ideal, con ecuación de estado: $p = R\rho T / m$, con R la constante universal de los gases y m la masa molecular media. Muestre que si el gas está en reposo en el campo de fuerzas externas $f = (0, 0, -g)$, la presión a una altura z está dada por:

$$p = p_0 \exp \left\{ -\frac{mg}{R} \int_0^z \frac{dz'}{T(z')} \right\}$$

- d) Muestre que si T depende de x, y, z , no existe solución hidrostática posible y debe haber por lo tanto movimiento del gas.

2.7 MODELO SIMPLIFICADO DE LA ATMÓSFERA TERRESTRE

Halle y grafique la presión, la densidad y la temperatura de la atmósfera como función de la altura z sobre la superficie, si se sabe que sobre ella dichas magnitudes toman los valores p_0 , ρ_0 y T_0 , respectivamente.

Suponga que la Tierra es plana, la gravedad constante y la atmósfera está en reposo, y también que el aire es un gas ideal y que la presión y la densidad se relacionan a través de: $p\rho^{-\gamma} = cte$. (cuantifique para $\gamma = 7/5$, atmósfera adiabática, y $\gamma = 1$, atmósfera isotérmica).

- 2.8 Un cilindro similar al del problema 2.4, contiene una masa M de gas ideal a temperatura constante. Hallar la distribución de la densidad de esta masa de gas $\rho(r, z)$.
- 2.9 Obtener una expresión para la distribución de presión de una estrella esférica autogravitante* en los casos:
- a) $\rho = cte$.

* (pág. 19, libro de G. K. Batchelor, An Intr. to Fluid Dynamics)

En este caso verifique que la estrella tiene un radio finito (cuál es la condición para ello?)

b) $p = C \rho^{6/5}$.

Observe que en esta situación la estrella se extiende indefinidamente, pero su masa es finita.

c) $\rho = \rho_c(1 - \beta r^2)$.

Calcule la presión en el centro y muestre que si la densidad media es el doble de la densidad en la superficie, la presión en el centro es mayor por un factor 13/8 de la que se obtendría suponiendo que la estrella tuviera densidad uniforme con la misma masa total y el mismo radio.

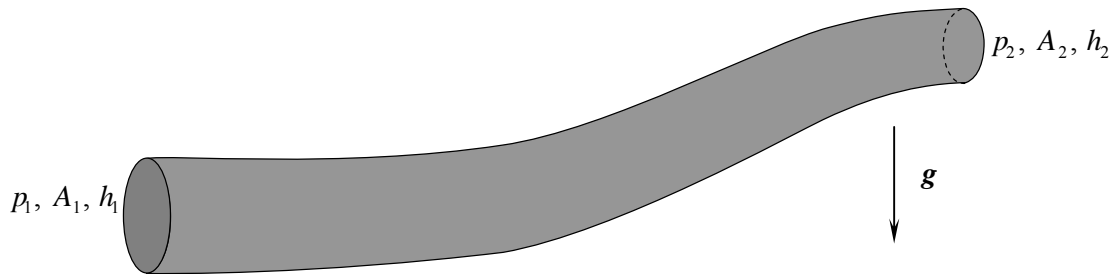
El potencial autogravitatorio verifica: $\nabla^2 \Psi = 4\pi G \rho$, con G la constante de gravitación de Newton, de modo que si: $-\rho \nabla \Psi = \nabla p$, entonces: $\nabla \cdot (\nabla p / \rho) = -4\pi G \rho$ es la ecuación a resolver.

Estructura de la Materia I**Práctica 3****1^{as} Integrales de Bernoulli – Teorema de la Cantidad de Movimiento**

3.1 Un líquido incompresible de densidad ρ_0 , fluye de manera estacionaria por el interior de un conducto de longitud finita y de sección variable.

p_1, A_1, h_1 denotan la presión, el área y la altura a la que se encuentra uno de los extremos del conducto mientras que p_2, A_2, h_2 las correspondientes al otro extremo.

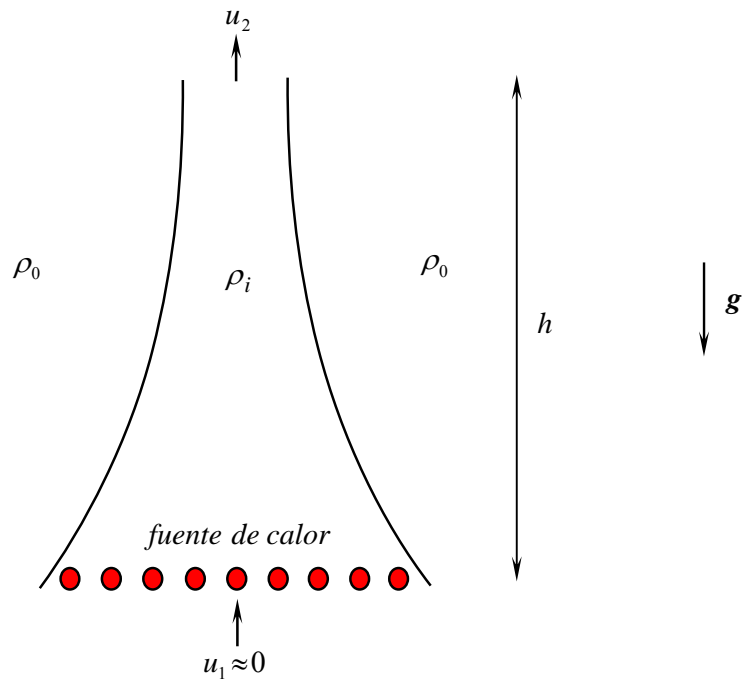
Las secciones A_1 y A_2 están localizadas en regiones del conducto en donde la sección es razonablemente uniforme, así que las velocidades v_1 y v_2 son aproximadamente uniformes sobre toda la sección y paralelas al conducto.



- a) Aplicando el teorema de Bernoulli que corresponda, y suponiendo que $A_1 > A_2$, obtenga una expresión para el caudal en función de los datos dados en los extremos del tubo.
- b) ¿Cuál es la condición para que exista flujo?
- c) Observe que a partir de lo hallado en a), no existe ninguna restricción acerca del sentido de movimiento, (ello lo impone las condiciones iniciales, y los detalles constituyen un problema no estacionario). Suponga que el movimiento se da desde el extremo 1 al 2, ¿puede haber flujo aún cuando $h_1 < h_2$?
- d) En el caso en que $A_1 = A_2$, ¿cuál es la condición para que haya flujo estacionario?

3.2 Un modelo simplificado de chimenea es el que supone que en el interior de la misma hay un fluido de densidad ρ_i que es calentado por una fuente de calor situada en la parte inferior, rodeada exteriormente por una atmósfera de densidad ρ_0 , con $\rho_0 > \rho_i$.

Para una chimenea idealizada sin fricción, encuentre la velocidad de salida u_2 , en términos de ρ_0 , ρ_i , g y h , suponiendo que el flujo es estacionario.

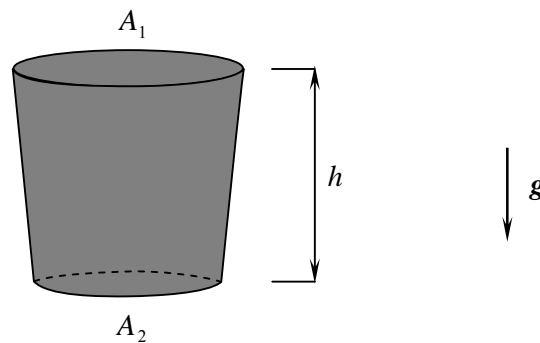


3.3 Un recipiente con una suave forma de embudo y simetría axial contiene un líquido incompresible.

A $t=0$ se abre la tapa inferior dejándose fluir, mientras que al mismo tiempo se va agregando el mismo líquido por la tapa superior, de tal manera de mantener constante el nivel.

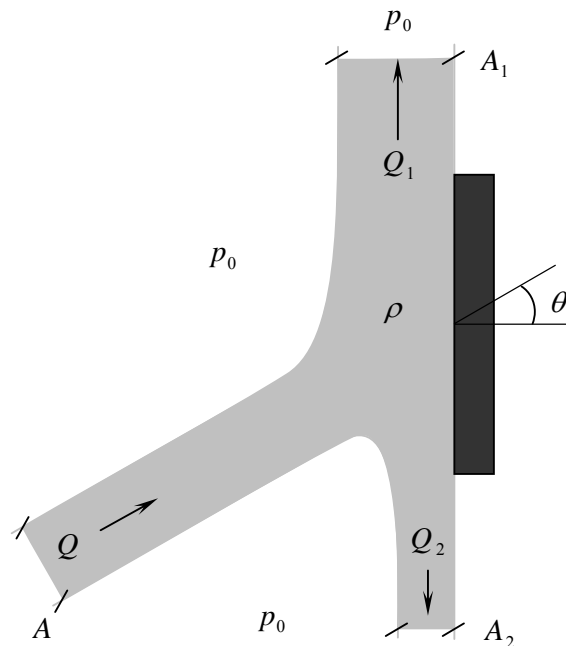
Cuando la inclinación de las paredes respecto de la vertical es pequeña, ($A_1=(1+\varepsilon)A_2$, $\varepsilon \ll 1$) se puede obtener una solución aproximada del problema despreciando las componentes horizontales de la velocidad. Suponga que la variación es lineal es decir obtenga $A(z)=(1+\varepsilon z/h)A_2$ (le va a resultar de utilidad...)

- ¿Cuál es la velocidad de salida en la tapa inferior como función del tiempo?
- ¿Se llega a un régimen estacionario?



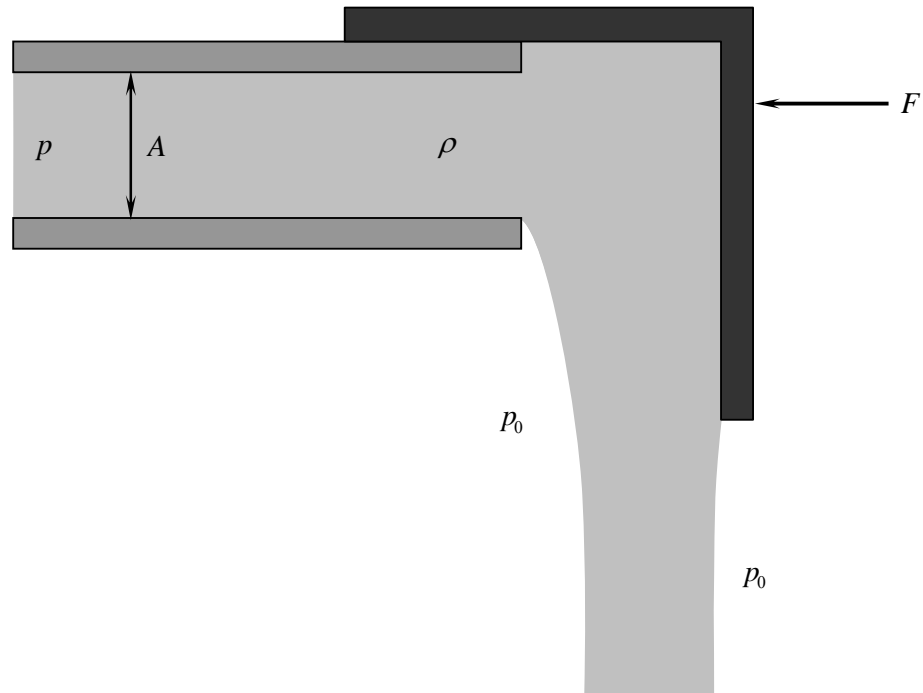
- 3.4** Un gas ideal se escapa adiabáticamente a través de un pequeño agujero en un recipiente. Determine la velocidad de salida si la presión es p_0 en el interior del recipiente y p fuera de él.
- 3.5** Un chorro (jet) de líquido incompresible de caudal Q y sección A , incide sobre una placa plana. Si el fluido puede ser considerado ideal y no actúan fuerzas externas:
- ¿Qué fuerza debe aplicarse sobre la placa para que ésta permanezca en equilibrio?
 - Hallar Q_1 y Q_2 como función de Q y de θ .
 - Haga las cuentas para $\theta=30^\circ$, $Q=10$ litros/seg, $A=100$ cm², $\rho=1$ g/cm³.

Tenga en cuenta que la presión del fluido es la atmosférica en zonas suficientemente alejadas de la interacción con la placa. ¿Porqué debe ser así?

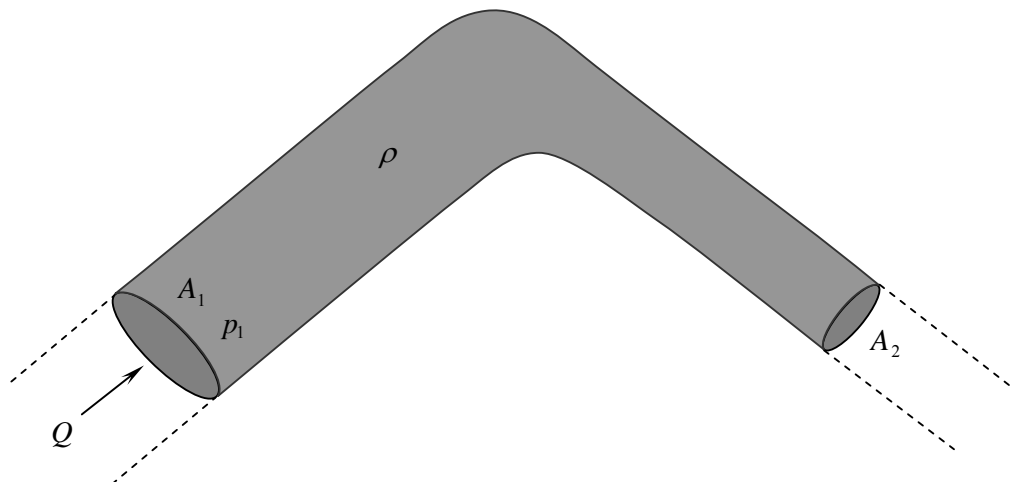


3.6 Este problema modela el control del caudal del agua que fluye por una manguera al obstruir parcialmente la salida.

Si se interrumpe el extremo de un tubo muy largo con una tapa deslizante, determine el caudal Q del líquido ideal e incompresible, con los datos indicados.



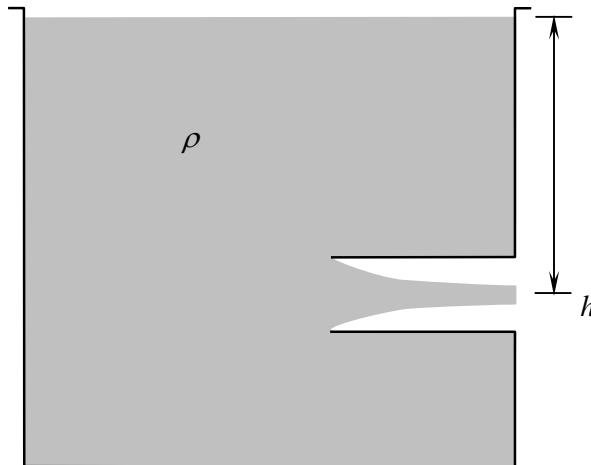
3.7 Determine la fuerza que el líquido, considerado ideal, ejerce sobre una cañería muy extensa doblada en ángulo recto, como se muestra en la siguiente figura.



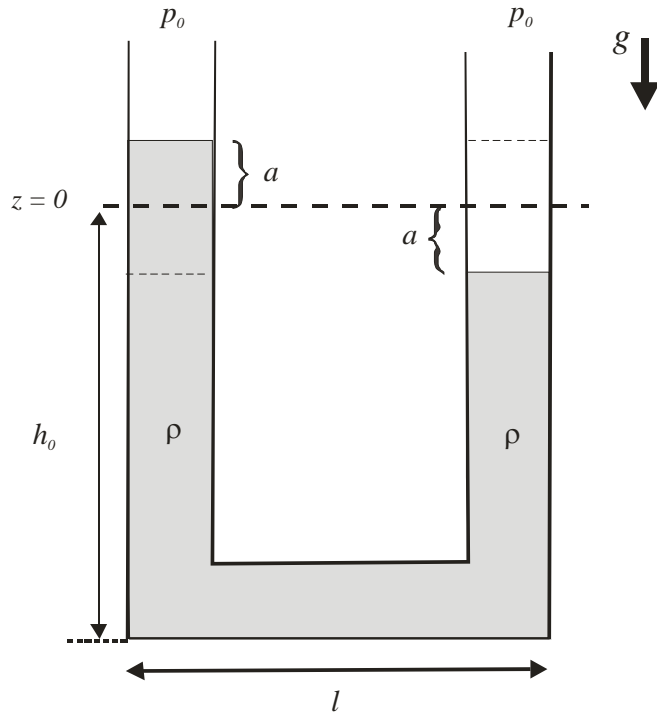
3.8 EMBOCADURA DE BORDA

De un tanque como el de la figura, fluye un líquido incompresible hacia el exterior a través de una embocadura situada a una profundidad h respecto de la superficie libre. La embocadura penetra profundamente en el interior del tanque (este tipo es la llamada embocadura de Borda). El tanque es lo suficientemente grande frente a la embocadura como para que $v \cong 0$ en la superficie libre durante tiempos significativos. Como consecuencia de lo anterior, prácticamente no se registra movimiento en las paredes laterales y entonces en esa zona la presión es la hidrostática.

- Muestre que la velocidad de salida es la dada por la fórmula de Torricelli.
- Aplicando el teorema de la cantidad de movimiento estime la relación entre la sección final del chorro (“vena contracta”) y el área de la embocadura. Este coeficiente se llama coeficiente de contracción.



- 3.9 Determine la ecuación de movimiento de las superficies de las columnas de líquido de la figura, y resuelva para las condiciones iniciales indicadas, suponiendo cero el campo de velocidades del líquido en dicho instante. Resuélvalo para el caso que la sección horizontal sea un factor f (mayor, igual o menor que uno) de la sección de las columnas verticales.



Estructura de la Materia I

Práctica 4 ~ Flujos unidimensionales compresibles y ondas de choque

- 4.1** Considere un propulsor de cohete como una cámara donde se genera gas a alta presión, con velocidad prácticamente nula, que es descargado al exterior a través de una tobera. Si alrededor del vehículo la presión puede considerarse uniforme e igual a p_0 , determine el empuje que sufre el cohete aplicando el teorema del flujo de la cantidad de movimiento. Tenga en cuenta que el propulsor presenta dos superficies; la externa en contacto con la atmósfera a presión p_0 , y la interna (cámara de combustible y tobera) en contacto con los gases de la combustión. En particular, muestre que el empuje es máximo si la tobera es adaptada; esto es, si la presión de los gases en el área de salida de la tobera es igual a la presión externa p_0 .
- 4.2** La cámara de combustión de un cohete produce G kilogramos por segundo de gas a alta temperatura T^* (puede considerarse el gas como perfecto con exponente γ , y despreciarse la energía cinética con que es inyectado en la cámara). Si la tobera de descarga tiene un cuello de área A_{\min} , determine la presión que soporta la cámara de combustión. (suponga que la presión externa es suficientemente baja, menor que p_{crit}). Calcule el empuje para el caso de ser la tobera adaptada.
- 4.3** Determine la forma de una tobera cuya sección de entrada es A_0 , y en la que ingresa un gas ideal de exponente γ con número de Mach M_0 , para que, en régimen adaptado, alcance un número de Mach M_s a la salida. Grafique cualitativamente para todos los casos posibles: subsónico-supersónico, supersónico-subsubsónico, subsónico-subsubsónico con $M_0 < M_s$, ídem con $M_0 > M_s$, supersónico-supersónico con $M_0 < M_s$, ídem con $M_0 > M_s$.

- 4.4 Un avión supersónico se mueve a 3000 km/h a través del aire, a una altura en la que la presión vale 0,5 atm, y la temperatura es de 270 K. Si se forma un choque normal en el frente del avión, ¿cuál es la temperatura y cuál la presión inmediatamente detrás del choque?
- 4.5 A través de un tubo de área constante fluye aire a 300 K de temperatura, presión 1 atm y velocidad 60 m/s. Súbitamente se cierra una válvula, con lo que una onda de choque se propaga corriente arriba. Calcule la velocidad del frente de choque respecto del tubo y la presión y temperatura del aire detrás de dicho frente.
- 4.6 En aire quieto a presión p_0 y temperatura T_0 se propaga una onda de choque con número de Mach M . Dicha onda incide normalmente sobre una pared rígida plana y rebota sobre ella. Determine el estado del aire inmediatamente detrás del choque reflejado (aire entre la pared y el choque reflejado).
- 4.7 Una cuña de semiapertura α se mueve en su plano de simetría con número de Mach $M > 1$ en aire quieto a presión p_0 y temperatura T_0 . En el sistema que se mueve con la cuña se establece de cada lado de ella un choque oblicuo estacionario que ajusta la velocidad incidente a ser paralela a las paredes de la cuña. Determine el ángulo que forman estos choques con la dirección de movimiento.

Estructura de la Materia I

Práctica 5 ~ Flujos Viscosos

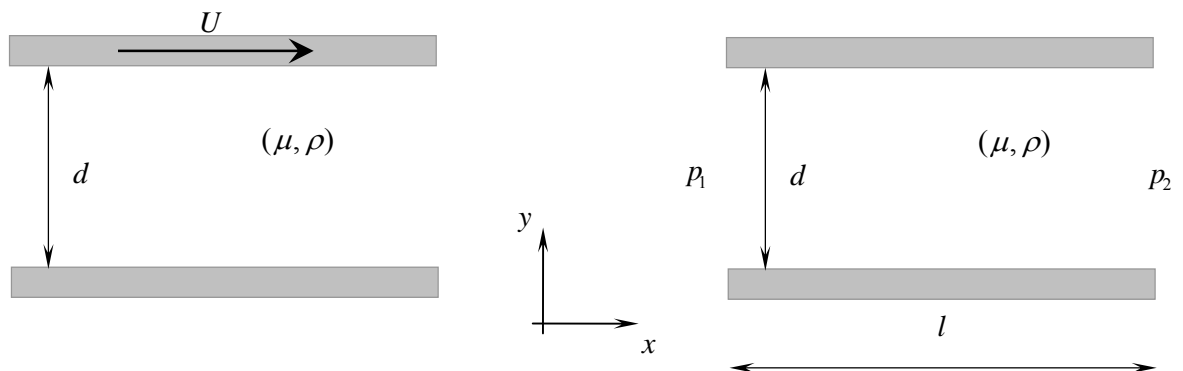
A) Flujos en régimen estacionario

5.1 Considere el caso del flujo estacionario de un fluido viscoso de alta simetría con viscosidad dinámica μ y densidad ρ constantes, cuyo campo de velocidades \mathbf{u} es una función de la coordenada transversal al movimiento. Para fijar ideas, sea $\mathbf{u} = u_x(y) \hat{x}$, y no depende de la coordenada z , debido a la simetría en esa dirección.

- Demuestre que en estas condiciones el término convectivo $(\mathbf{u} \cdot \nabla) \mathbf{u} \equiv 0$.
- Encuentre el campo de velocidades cuando el fluido es “movido” por las siguientes condiciones de contorno:

simetría cartesiana:

- dos planos infinitos separados una distancia d limitan el movimiento del fluido, el plano inferior en reposo y el superior se desplaza con una velocidad U constante, en la dirección x .
- idem i) pero ahora el movimiento se establece por la existencia de un gradiente de presiones constante e igual a $\Delta p / l$, siendo l una distancia típica de variación de las presiones p_1 y p_2 medidas como indica la figura.



simetría cilíndrica:

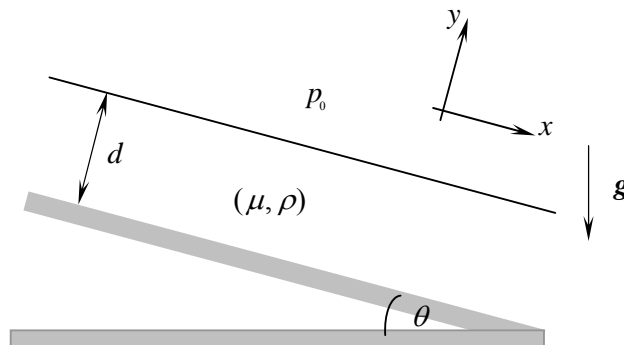
iii) (Flujo de Poiseuille) el fluido se desplaza en el interior de un conducto perfectamente cilíndrico de radio a , siendo su movimiento establecido por el mismo gradiente de presiones constante como en ii).

c) para todos los casos considerados calcule el esfuerzo viscoso sobre el contorno sólido.

Utilice las expresiones apropiadas dadas en la fotocopia anexa .

5.2 Una capa de líquido muy viscoso fluye bajo la acción de la gravedad sobre un plano inclinado que forma un ángulo θ con la horizontal.

- Suponiendo que el espesor de la capa de fluido d es uniforme y que el fenómeno es estacionario, halle la velocidad del líquido como función de la distancia normal al plano
- Determine la relación entre la velocidad promedio y la velocidad máxima.
- Calcule el caudal másico por unidad de ancho del plano.

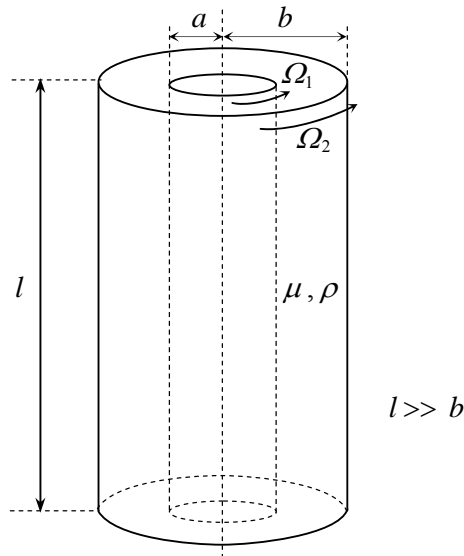


5.3 Resuelva como en el problema 6.1 pero ahora considerando el caso en que dos fluidos de densidades y viscosidades dinámicas μ_1, μ_2 y ρ_1, ρ_2 respectivamente, se encuentran uno por encima del otro.

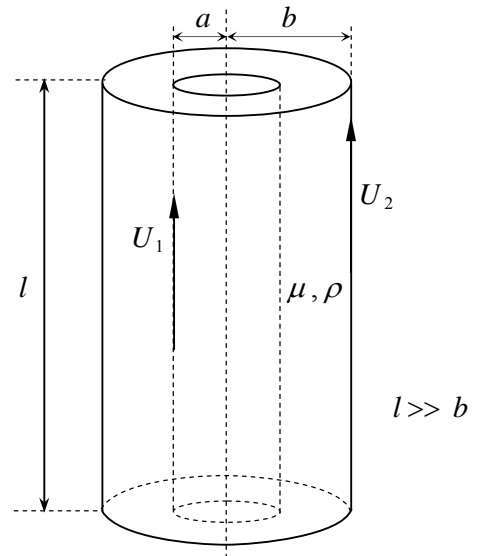
5.4 a) Para las configuraciones de líquidos viscosos (μ, ρ) que se indican a continuación, halle una solución laminar y estacionaria para el campo de velocidades.

b) Para cada configuración realice el análisis dimensional de la magnitud que se indica y compruébelo luego por cálculo analítico.

i)

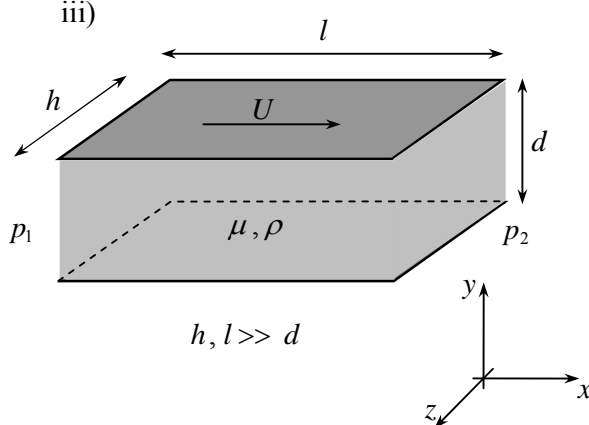


ii)

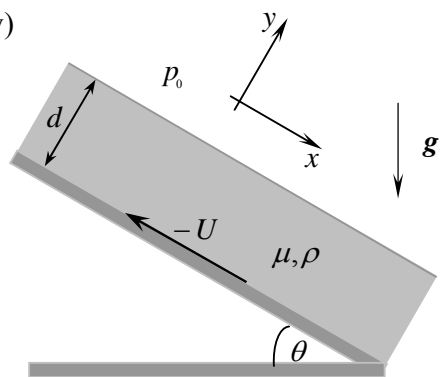


$N_{1,2}$: cupla que realiza cada cilindro y Q : caudal.

iii)



iv)



y_0 : la ubicación del punto de velocidad máxima, σ : la fuerza que realiza el plano por unidad de área.

5.5 Mediante el análisis dimensional, demuestre que la cantidad de masa de fluido que pasa por unidad de tiempo (el caudal Q , llamado descarga) a través de un conducto de sección circular como en el flujo de Poiseuille, depende de la potencia cuarta del radio del conducto. Además, vea que es proporcional al gradiente de presiones entre los extremos del tubo e inversamente proporcional a la viscosidad cinemática, y la constante de proporcionalidad es justamente $\pi/8$.

5.6 Considere el movimiento estacionario de una esfera sólida de masa m y de diámetro D en el seno de un líquido viscoso en reposo de parámetros (μ, ρ) . La esfera se mueve con velocidad constante $-u$ en la dirección \hat{x} y para que el movimiento pueda ser considerado estacionario debe describirse desde un sistema inercial fijo a la esfera; desde allí, el fluido se desplaza con velocidad u . Imagínese que el fluido “arrastra” a la esfera y es ésa fuerza de arrastre (“Drag”) la que se quiere analizar.

a) Estime mediante al análisis dimensional la forma funcional de la fuerza que el fluido ejerce a la esfera, en los casos de velocidades “muy bajas” o “muy altas”, es decir, cuando el número de Reynolds $R = \frac{U l}{\nu}$ es muy pequeño, $R \ll 1$ o en el otro límite, muy grande, $R \gg 1$. (aquí U es una velocidad característica del problema, cuál? mientras que l representa una escala característica de longitudes (será D ?) y $\nu = \mu / \rho$, es la viscosidad cinemática.

b) con lo obtenido en a) encuentre ahora las expresiones correspondientes a la velocidad límite que alcanza la esfera cayendo bajo la acción de la gravedad en el seno del fluido.

Observe que la fuerza obtenida en el inciso a) no depende únicamente del número de Reynolds, ya que la gravedad es importante en este caso, entonces el otro número adimensional que interviene en la fuerza es el número de Froude $F = \frac{U^2}{l g}$.

c) Considere por un momento el caso de un flujo no estacionario en donde además de los parámetros y variables como en el inciso a) (esto es U, l, ν , es decir R) interviene un tiempo característico τ , que determina la tasa de variación del flujo, que podría ser, por

ejemplo, el período de una oscilación que realice el cuerpo. Entonces vea que las dos cantidades adimensionales que pueden formarse son: el número de Reynolds y el de Strouhal $S = \frac{U\tau}{l}$.

B) Flujos en régimen no estacionario

Cuando en un problema particular no se está interesado en la forma o manera de generación de un flujo a tiempos cortos, determinado en general por las condiciones iniciales, uno tiende a pensar que existirá un dominio temporal para el cual se alcance un régimen estacionario. (es claro que a menos de considerar turbulencia ni la generación de inestabilidades).

Sin embargo, existen regímenes dependientes del tiempo (luego de un transitorio) que se alcanzan cuando se prescinde de ciertos detalles de las condiciones de contorno y/o iniciales y otros que se establecen de manera a partir de condiciones iniciales de tipo “permanente”. Los primeros son los flujos autosemejantes o autosimilares, los otros son los “flujos oscilantes” que en la jerga son llamados flujos oscilantes en régimen permanente.

B1) Flujos en régimen autosemejante o autosimilar.

5.7 Existen algunos problemas en donde la dependencia funcional del campo de velocidades con las coordenadas espaciales y el tiempo puede asimilarse en una única variable, que es una combinación de potencias, en el sentido dimensional, del espacio y del tiempo. Ello sucede cuando además del conjunto de parámetros y variables establecidos en la ecuación de evolución, las condiciones de contorno involucran sólo un único parámetro con dimensiones independientes de las del espacio y del tiempo. En estos casos se dice que la solución es autosemejante o autosimilar, es decir semejante a sí misma, puesto que un simple reescalado de las coordenadas espaciales y del tiempo, da la misma forma funcional.

Como introducción al tema, estudie el caso de la difusión de una vorticidad infinita que se genera en la superficie de contacto entre un fluido viscoso (μ, ρ) y un plano infinito.

- a) para ello suponga un problema de alta simetría en donde el campo de velocidades será sólo función de una coordenada espacial, la coordenada vertical (digamos “y”) y del tiempo.

El fluido se encuentra en reposo apoyado sobre un plano infinito y ocupa el semiplano $0 < y < \infty$. A $t=0$ el plano es puesto súbitamente en movimiento con velocidad constante U , en la dirección \hat{x} . Realice el análisis dimensional para poner de manifiesto la característica autosemejante de la solución del problema y encuentre el campo de velocidades como función del tiempo.

- b) Haga un gráfico cualitativo del campo de velocidades para tiempos próximos al momento (luego) del arranque y otro para tiempos lejanos.
- c) Calcule la vorticidad.
- d) El arranque inmediato del plano genera una lámina de vorticidad infinita en $y=0$ que difunde en el tiempo por acción de la viscosidad hacia el interior del fluido. Estime el tiempo que le toma a la vorticidad difundir una distancia L . (pág. 35-38, *Elementary Fluid Dynamics*, Acheson, D.J., Oxford University Press, 1993)

5.8 Estudio del caso de la difusión de un vórtice.

A $t=0$, un vórtice de intensidad Γ_0 es puesto en el seno de un fluido viscoso (μ, ρ) , digamos en el origen de coordenadas. Éste genera un campo de velocidades, dada la alta simetría, que es azimutal y depende sólo de la coordenada radial. Así, siempre a $t=0$, la vorticidad es infinita en el origen $r=0$ y nula para $r>0$.

Debido a la viscosidad, el fluido no puede mantener en el tiempo este flujo y como en el problema anterior se produce una difusión de la vorticidad.

- a) Estudie este proceso para $t>0$, en términos de la circulación $\Gamma(r,t)=2\pi r u_\theta(r,t)$ como variable dependiente del problema. Haga un análisis dimensional para poner de manifiesto el tipo de solución autosemejante.
- b) Obtenga el campo de velocidades. Vea que a distancias r desde el eje que satisfacen $r \ll \sqrt{4\nu t}$, el flujo ya no es más irrotacional, sino que aproximadamente viene

dado por: $u_{\theta} \cong \frac{\Gamma_0}{8\pi\nu t} r$, el cual corresponde a un movimiento de rotación “casi”

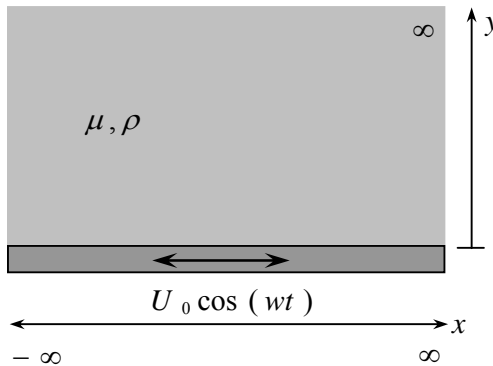
uniforme con velocidad angular $\Omega = \Gamma_0 / 8\pi\nu t$.

B2) Flujos oscilantes en régimen permanente

5.9 En la configuración de alta simetría que se indica, el líquido ha alcanzado un régimen oscilante, es decir que el campo de velocidades se escribe como:

$$\mathbf{u}(y,t) = \text{Re}\{\tilde{\mathbf{u}}(y)e^{i\omega t}\} \quad (\text{observe que la solución es separable})$$

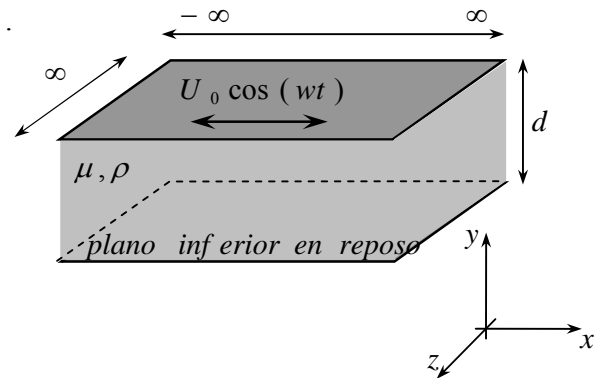
- a) Hallar el campo de velocidades que satisface las condiciones de contorno.
- b) A partir del análisis dimensional, determine la relación funcional entre la magnitud pedida y los datos del problema.
- c) Haga un gráfico cualitativo del campo de velocidades.



5.10 Un fluido (μ, ρ) muy viscoso se encuentra entre dos planos de dimensiones infinitas.

El plano inferior está quieto mientras que el superior, a una distancia d , se mueve con un movimiento armónico de velocidad $U_0 \cos(\omega t)$.

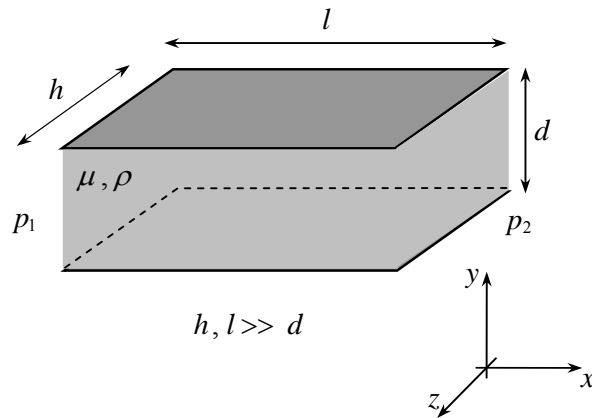
- a) hallar el campo de velocidades
 - b) analice los casos $\delta \ll d$ y $\delta \gg d$.
- (recuerde que δ es la longitud de penetración)



c) haga un gráfico cualitativo del campo de velocidades para las dos situaciones señaladas.

5.11 Ahora resuelva el caso de un líquido (μ, ρ) entre dos planos de dimensiones infinitas, los dos en reposo, que es “movido” por un gradiente de presiones armónicamente oscilante en el tiempo, del tipo $\Delta p(t) = p_1 - p_2 = b \cos(\omega t)$.

Utilice el análisis dimensional para obtener la dependencia funcional del caudal medio $\langle Q \rangle$, que se establece a través de una sección transversal al movimiento.



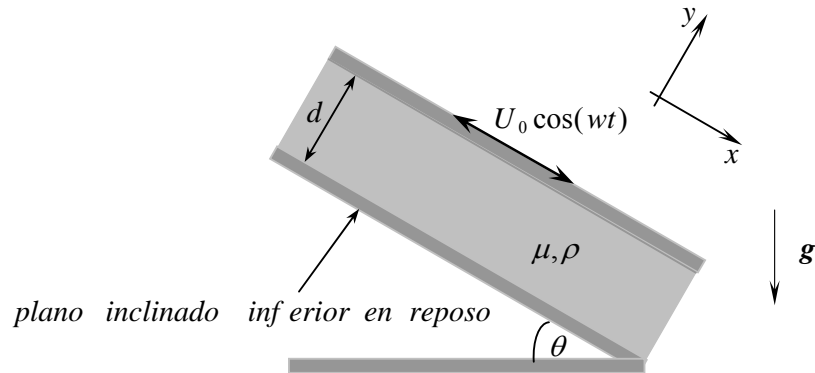
$$\Delta p(t) = p_1 - p_2 = b \cos(\omega t)$$

5.12 En algunas situaciones el movimiento resultante del fluido se debe al efecto combinado de un campo de fuerzas externas como la gravedad y al movimiento puramente producido por condiciones de contorno oscilantes.

Para la situación descrita en la figura siguiente:

demuestre que el campo de velocidades puede ser calculado a partir de la superposición del campo de velocidades de un problema estacionario más uno dependiente del tiempo. Cuáles son las razones para poder hacerlo? (no sólo importa la linealidad de las ecuaciones de evolución!)

- a) Mediante el análisis dimensional estime la dependencia funcional de la potencia media entregada por el plano superior al fluido.



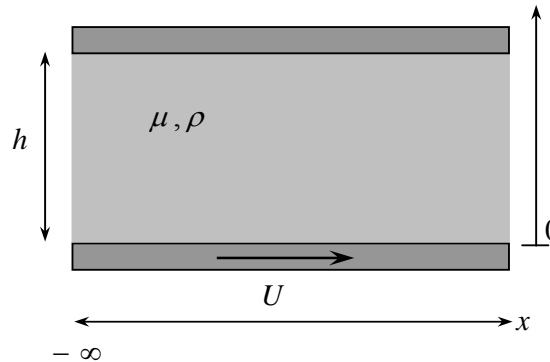
5.13 Idem problema 6.11, pero ahora el gradiente de presiones tiene una dependencia temporal oscilante del tipo $\Delta p(t) = p_1 - p_2 = a + b \cos(\omega t)$.

B3) Estudio del transitorio de un flujo y convergencia a la solución de autosemejanza de 1ª Especie, que da la solución del 2do problema de Stokes.

Considere nuevamente la situación descrita en el problema 6.7, aunque ahora la sutil pero gran diferencia, se debe a que el fluido no se extiende indefinidamente en la zona $0 < y < \infty$, sino que a distancia h , se encuentra un plano infinito en reposo paralelo al fondo rígido, que limita por encima al fluido. **Ayuda:** Acheson, D.J., pág. 40.

- a) cómo se modifican las condiciones de contorno?
 b) para poder encontrar la solución al campo de velocidades, el problema debe ser separado como superposición de otros dos. Porqué es necesario hacer esto?
 c) Observe que el problema 6.7, se obtiene en el límite $h \rightarrow \infty$. Justamente, cuando alguno de los parámetros que aparecen en las condiciones iniciales y/o de contorno se comporta de manera singular, esto es o bien “dan” cero o infinito, el paso al límite de la solución del transitorio dependiente del tiempo es regular y tiende a una solución autosemejante de 1ª Especie, en donde el parámetro h , deja de ser relevante en la solución.

Demuestre la afirmación anterior tomando el límite $h \rightarrow \infty$ en la solución del transitorio, pero haciéndolo para el módulo de la vorticidad $\omega = -\frac{\partial u}{\partial y}$, (que es más sencillo) para arribar a la solución hallada en el problema autosemejante 6.7.



A $t=0$ el plano inferior arranca súbitamente con velocidad constante U .

B4) Flujo viscoso en sistemas rotantes. Flujos atmosféricos.

5.14 Considere la ecuación de NS en un sistema rotante con velocidad angular Ω constante:

$$\frac{\partial \mathbf{u}}{\partial t} + (\mathbf{u} \cdot \nabla) \mathbf{u} + 2\boldsymbol{\Omega} \times \mathbf{u} + \boldsymbol{\Omega} \times (\boldsymbol{\Omega} \times \mathbf{x}) = -\frac{1}{\rho} \nabla p + \nu \nabla^2 \mathbf{u},$$

donde se han incluido las fuerzas de inercia (por unidad de masa) de Coriolis y centrífuga.

a) Usando análisis dimensional muestre que si el sistema considerado tiene velocidad característica U y dimensión L , y se cumple (Ro es denominado número de Rossby)

$$Ro \equiv \frac{U}{\Omega L} \ll 1,$$

la ecuación se reduce a

$$\frac{\partial \mathbf{u}}{\partial t} + 2\boldsymbol{\Omega} \times \mathbf{u} = -\frac{1}{\rho} \nabla p + \nu \nabla^2 \mathbf{u},$$

y que fuera de las capas límites la fuerza viscosa puede despreciarse si $Re \equiv \Omega L / \nu \gg 1$.

Estime en el caso de la Tierra para qué longitudes características L se satisfacen las condiciones antedichas de Ro y Re .

b) Considere un flujo estacionario e incompresible con $Ro \ll 1$ y $Re \gg 1$. Escribiendo la ecuación en componentes cartesianas, con $\boldsymbol{\Omega}$ paralela a la dirección z , muestre que fuera de las capas límites la velocidad es independiente de z (teorema de Taylor-Proudman).

c) En las condiciones del punto b), y fuera de la capa límite, muestre que el flujo horizontal y estacionario que se establece cuando las fuerzas de Coriolis y de presión se balancean (flujo geostrófico) es de circulación anticiclónica (contraria al sentido de rotación $\boldsymbol{\Omega}$) alrededor de los centros de alta presión.

d) Utilizando las ecuaciones del punto b), pero ahora considerando que se está dentro de la capa límite, determine el flujo estacionario considerando que éste es horizontal, y con la condición que a una cierta altura H la velocidad es $\mathbf{u} = U_0 \mathbf{e}_x$ y, por supuesto, $\mathbf{u} = 0$ en $z = 0$. Suponga flujo dependiente solamente de z (dentro de la capa límite no vale el teorema de Taylor-Proudman). Vea que la dirección del flujo va cambiando con la altura, describiendo una espiral (espiral de Eckman).

Estructura de la Materia I

Práctica 6 ~ Fluidos Ideales Incompresibles

6.1 a) Flujos de singularidades elementales

Los siguientes fluidos incompresibles e ideales, fluyen de tal manera que su movimiento puede ser considerado bidimensional (2D), es decir que existe simetría de traslación según, digamos, el eje \hat{z} . Determine:

- a) el campo de velocidades $\mathbf{u}(x, y)$.
- b) el rotor $\mathbf{w}(x, y) = \nabla \times \mathbf{u}$.
- c) la función de corriente $\psi(x, y)$ y el gráfico de las líneas de corriente,

cuando el flujo está generado por:

- i) una corriente uniforme al infinito, de velocidad constante en módulo U_∞ que forma un ángulo α con el eje \hat{x} .
- ii) una distribución lineal de fuentes o sumideros de caudal $\pm Q$, respectivamente.
- iii) un filete vorticoso o vórtice de circulación Γ .
- iv) un dipolo formado por una fuente y un sumidero de idéntico caudal (en módulo).
- v) un dipolo formado por dos vórtices de circulación Γ iguales (en módulo) y opuestas.

b) Flujos no singulares al finito

Para las siguientes funciones de corriente $\psi(x, y)$, calcule:

- a) el campo de velocidades $\mathbf{u}(x, y)$
 - b) los puntos de estancamiento (aquellos puntos (x, y) del plano en donde $\mathbf{u}(x, y) = \mathbf{0}$)
 - c) el rotor $\mathbf{w}(x, y)$
 - d) graficar las líneas de corriente
- i) $\psi(x, y) = a y$ a, b, c, d constantes.
 - ii) $\psi(x, y) = b y^2$

$$\text{iii) } \psi(x, y) = cxy$$

$$\text{iv) } \psi(x, y) = d(3x^2y - y^3)$$

6.2 Flujo alrededor de un semicuerpo bidimensional

Considere el flujo que se obtiene como superposición del flujo producido por una corriente uniforme al infinito y una fuente puntual de caudal Q .

Hallar la función de corriente y los puntos de estancamiento. Graficar.

Tenga en cuenta que cualquier paquete de software que permite graficar en 3D posee alguna rutina o comando que calcula líneas de contorno o ContourLines. Ésa es justamente una representación de curvas de nivel que para el caso considerado da una visualización de las líneas de corriente (l. c.), conocida $\psi(x, y)$. Sin embargo, el soft lo único que hace es hacer más rápido lo que se puede hacer a mano (pla).

Para ello, paralelamente al lado mayor de una hoja, trazar líneas paralelas con un espaciado de 0.5 cm, que representan las l.c. de la corriente uniforme. Numerando las líneas, eligiendo de manera arbitraria el salto entre ellas, se está fijando el valor del módulo de la velocidad del flujo uniforme.

Cerca del medio de la hoja se elige un origen, a través del cual se trazan las l. c. radiales que corresponden a la fuente puntual, con incrementos de (por ej.) 15° . Se numeran estas líneas eligiendo arbitrariamente el salto entre ellas, lo cual fija el caudal Q de la fuente. Finalmente, si se unen todas las intersecciones entre líneas de corriente cuya suma sea constante, se obtienen las l. c. del flujo total. (porqué vale esta suma, así?). De esas cuantas l. c., la que determina el semicuerpo es la que contiene al punto de estancamiento (donde convergen cuatro). Y listo.

6.3 Potencial Complejo

El movimiento de un fluido incompresible e irrotacional con simetría de traslación según el eje \hat{z} (problemas 2D), puede ser estudiado bajo el formalismo del potencial complejo.

La hipótesis de incompresibilidad conduce a la existencia de un potencial vector que en el caso 2D tiene sólo componente \hat{z} , esto es $\mathbf{A} = \psi(x, y) \hat{z}$. Éste da la relación entre el campo de velocidades $\mathbf{u}(x, y)$ y la función de corriente $\psi(x, y)$:

a) verifique que se cumple:

$$\nabla \cdot \mathbf{u} = \nabla \cdot (\nabla \times \mathbf{A}) = \nabla \cdot (\nabla \times \psi \hat{k}) = 0, \text{ y que por lo tanto:}$$

$$\mathbf{u}(x, y) = \nabla\psi \times \hat{k}, \text{ con } \hat{k} \text{ el versor en la direcci3n } \hat{z}.$$

La condici3n de irrotacionalidad da la existencia de una funci3n escalar, el potencial de velocidades $\phi(x, y)$, tal que $\mathbf{u} = \nabla\phi$.

- b) verifique que las funciones $\phi(x, y)$ y $\psi(x, y)$ son arm3nicas y satisfacen las condiciones de Cauchy-Riemann.

Resulta inmediato utilizar un formalismo en el plano complejo, introduciendo el Potencial Complejo $W(z) = \phi(x, y) + i\psi(x, y)$, con $z = x + iy$.

Expl3citamente verifique que:

$$c) \quad \frac{dW}{dz} = \frac{\partial W}{\partial x} = -i \frac{\partial W}{\partial y}$$

y si se define una velocidad compleja $\tilde{u} = u_x + iu_y$, entonces:

$$d) \quad \frac{dW}{dz} = \tilde{u}^*,$$

donde el asterisco indica complejo conjugado.

6.4 Calcular el potencial complejo de las configuraciones del problema 5.1

6.5 Flujos producidos por singularidades en presencia de contornos s3lidos. Para las siguientes configuraciones de fluidos incompresibles e irrotacionales, calcular el potencial complejo $W(z) = \phi(x, y) + i\psi(x, y)$, el potencial de velocidades $\phi(x, y)$, la funci3n de corriente $\psi(x, y)$, el campo de velocidades y los puntos de estancamiento.

- a) una fuente (sumidero) de caudal Q ($-Q$) ubicada a una distancia d de un plano infinito.
- b) Idem a) pero a una distancia $\sqrt{2}d$ de la intersecci3n de dos planos semi-infinitos que forman un 3ngulo $\frac{\pi}{2}$ entre ellos.

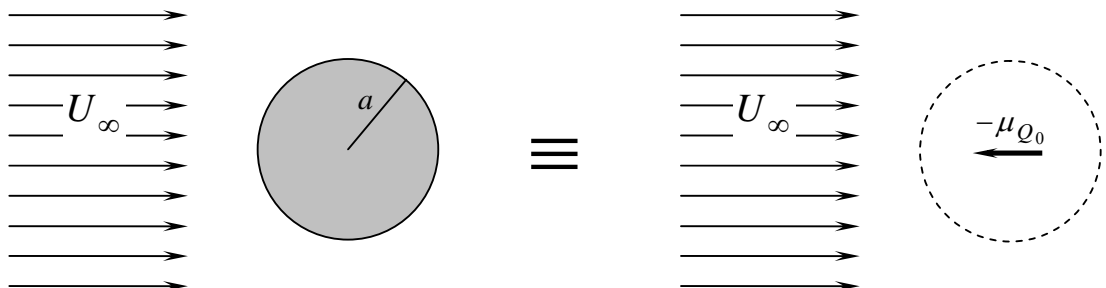
- c) Idem a), entre dos planos infinitos paralelos a la misma distancia d de cada uno de ellos.
- d) un vórtice de circulación Γ (positiva) a distancia d , de un plano infinito.
- e) un dipolo de intensidad μ_{Q_0} y ángulo α respecto al eje real (\hat{x}) a distancia d de un plano infinito. En particular hágalo para $\alpha=\pi$ (el dipolo apunta hacia el plano).
- f) un dipolo de intensidad μ_{Γ_0} y ángulo α , a distancia d de un plano infinito.

Grafique cualitativamente las líneas de corriente.

6.6 Flujo alrededor de un cilindro

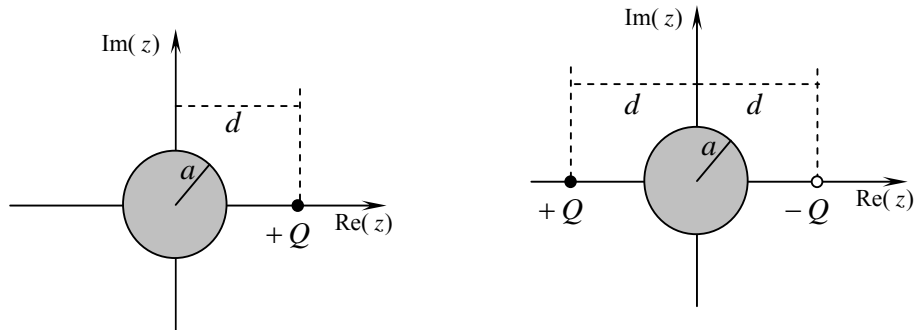
La superposición del flujo producido por un dipolo de intensidad μ_{Q_0} ($\alpha=\pi$) enfrentado a un flujo uniforme al infinito, de velocidad $U_\infty \hat{x}$, genera un flujo que modela exactamente el flujo externo de una corriente uniforme al infinito en presencia de un cilindro sólido.

- a) Calcule el potencial complejo $W(z)$ de la configuración.
- b) Aplicando el teorema del círculo al problema del flujo uniforme frente al cilindro de radio a , encuentre cuál debe ser el módulo de la intensidad del dipolo imagen y su dirección para que el contorno $|z|=a$ del cilindro, sea una línea de corriente.
- c) Dónde se encuentran los puntos de estancamiento?
- d) Encuentre una expresión para la presión sobre el cilindro, como función del ángulo.
- e)Cuál es la fuerza que el fluido le ejerce al cilindro?



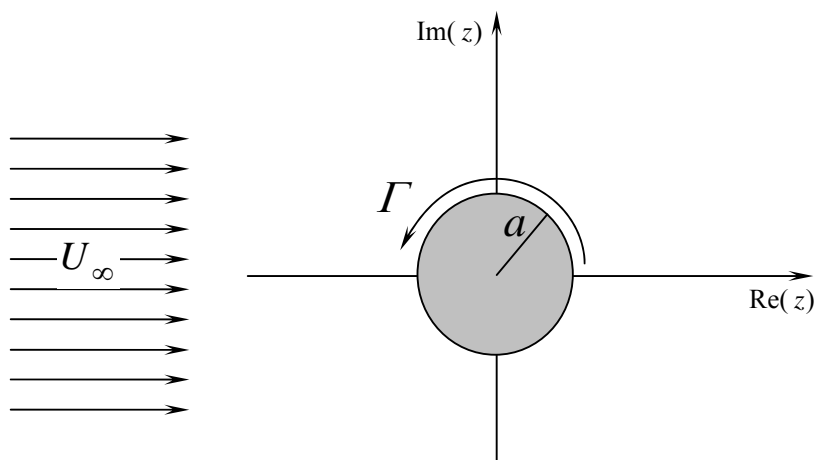
6.7 Para las configuraciones de sólidos y singularidades con simetría de traslación en fluidos ideales, incompresibles e irrotacionales, que se muestran en las figuras:

- Haga un diagrama cualitativo de las líneas de corriente.
- Escriba el potencial complejo.
- Halle los puntos de estancamiento.
- Grafique la presión como función de la posición, para puntos del contorno sólido.

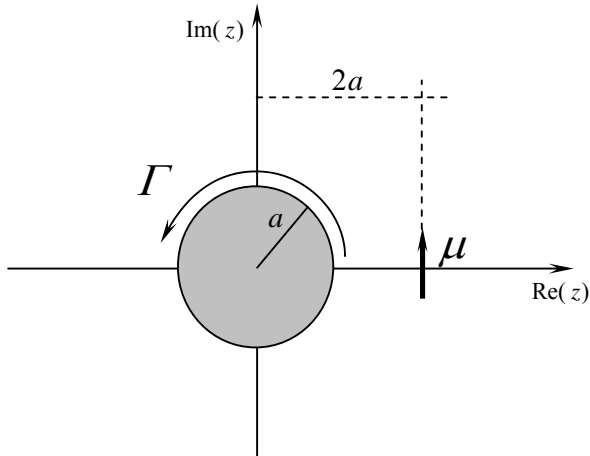


6.8 Problema de Magnus

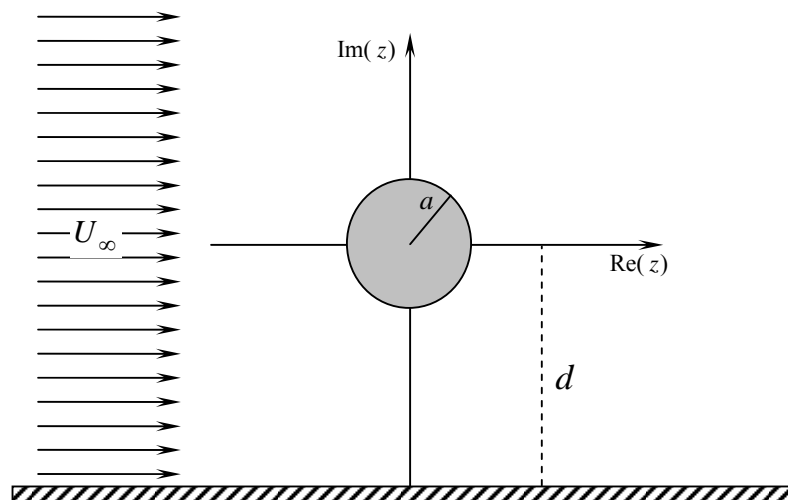
(Aquí Γ es una circulación atrapada. El efecto de esta circulación en el flujo es el de simular un campo de velocidades azimutal (en $\hat{\phi}$) que dada la naturaleza no viscosa del fluido ideal no puede ser generado de otra forma. Es un vórtice centrado en el origen, con la particularidad de que ante la aplicación del teorema del círculo no genera una imagen. Por lo tanto su efecto se considera simplemente agregando al potencial complejo de las singularidades y sus imágenes (dadas por el teo. del círculo) el potencial complejo correspondiente al de un vórtice centrado en el origen sin la aplicación del citado teorema)



- 6.9 Se tiene un cilindro infinito de radio a con circulación atrapada Γ , inmerso en un fluido incompresible e irrotacional de densidad ρ . A una distancia $2a$ se encuentra un dipolo de intensidad μ_0 , orientado según se muestra en el siguiente gráfico. Hallar el valor de μ_0 para que la fuerza sobre el cilindro sea nula.



- 6.10 Calcular la fuerza que el fluido le hace al sólido para el problema 5.6
- 6.11 Calcular la fuerza que sufre el cilindro para la siguiente configuración mostrada en la figura. Para ello elija la aproximación a orden más bajo en el potencial complejo que da una fuerza distinta de cero. Dónde están los puntos de estancamiento?



Estructura de la Materia I

Práctica 7 ~ Ondas de gravedad ~ Inestabilidades

7.1 Cuando un fluido incompresible se encuentra en reposo y la única fuerza externa es la producida por el campo gravitatorio, su superficie libre expuesta a una atmósfera de densidad mucho menor es plana.

Si se produce una perturbación externa sobre la superficie, el fluido se reacomoda "elásticamente" propagando un movimiento sobre la misma con la forma de ondas que son llamadas *de gravedad*.

En particular estamos interesados en el estudio de la propagación de estas ondas en el régimen en el que la velocidad de las partículas de fluido es pequeña como para que pueda despreciarse el término convectivo en la ecuación de Euler. Así, siendo un fenómeno dependiente del tiempo, el balance entre fuerzas generadoras de movimiento es el debido a una competencia entre el gradiente de presiones y la gravedad.

Las hipótesis de este modelo resultan en el estudio de un flujo potencial.

a) si la amplitud de la perturbación que se propaga tiene una amplitud a y las variaciones en la velocidad de las partículas se aprecia en una distancia del orden de la longitud de onda λ de la perturbación, vea cuál es la condición que se cumple al despreciar $|(\mathbf{u} \cdot \nabla) \mathbf{u}| \ll \left| \frac{\partial \mathbf{u}}{\partial t} \right|$.

b) despreciar el término convectivo es suponer un flujo potencial de modo que $\mathbf{u} = \nabla \phi$, ϕ la función escalar potencial de velocidades. Qué otra hipótesis está implícita en esta suposición?

i) Vea que si $\mathbf{g} = -g \hat{z}$ y $z=0$ corresponde a los puntos de la superficie del fluido en reposo que se extiende según (x, y) y la función $\zeta = \zeta(x, y, t)$ representa a un

punto de la superficie perturbada, entonces $g\zeta + \left(\frac{\partial\phi}{\partial t}\right)_{z=\zeta} = 0$, es la condición sobre la superficie (despreciando efectos de tensión superficial).

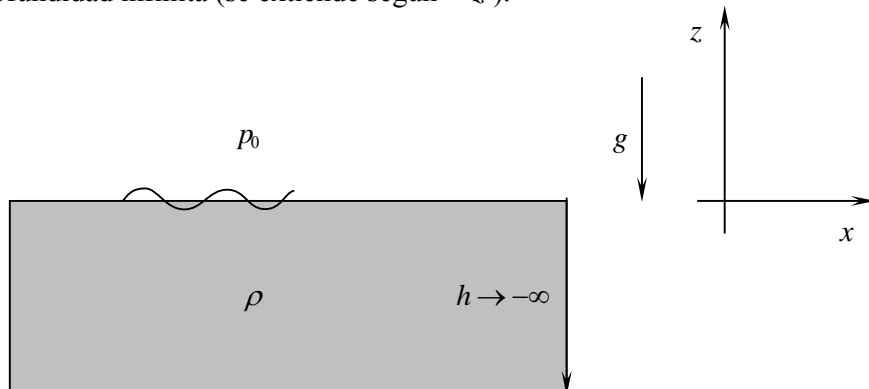
Tenga en cuenta que conocido el potencial de velocidades para todo tiempo podría obtenerse la forma de la superficie libre para todo t .

ii) Describa cómo se llega al siguiente sistema de ecuaciones que describe el movimiento bajo estudio en un campo gravitacional (estas ecuaciones son válidas sólo en el caso de que el fluido tenga su superficie libre expuesta a una atmósfera tenue, y despreciando efectos de tensión superficial):

$$\begin{cases} \nabla^2\phi = 0 \\ \left(\frac{\partial\phi}{\partial z} + \frac{1}{g}\frac{\partial^2\phi}{\partial t^2}\right)_{z=0} = 0 \end{cases}$$

iii) Considere que el fluido en cuestión se extiende infinitamente y que la amplitud de la perturbación es muy pequeña en comparación con la profundidad del mismo.

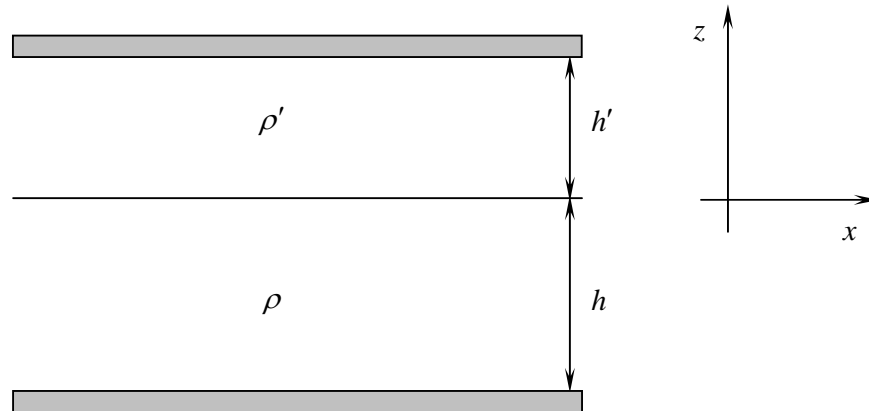
a) Obtener la relación de dispersión $\omega = \omega(k)$, si las ondas que se propagan en la superficie del fluido lo hacen en dirección \hat{x} , existe simetría según \hat{y} y el fluido tiene profundidad infinita (se extiende según $-\hat{z}$).



- b) Obtenga el potencial de velocidades para todo t y a partir de allí el campo de velocidades $(u_x, 0, u_z) = (\partial_x \phi, 0, \partial_z \phi)$. Porqué existe una constante sin determinar?
- c) Calcule la trayectoria de las partículas de fluido en la onda.
- d) calcule la velocidad de grupo y la de fase (o sea de propagación) de estas ondas de gravedad $(V_g = \frac{\partial \omega}{\partial k}, V_f = \frac{\omega}{k})$.

7.2 a) Determine la relación de dispersión de las ondas de gravedad que se propagan en la superficie de contacto entre dos líquidos ideales si el sistema está limitado exteriormente por dos planos horizontales infinitos. La densidad y la profundidad del líquido inferior son ρ, h y las del superior ρ', h' con $\rho > \rho'$. (Ver figura). Porqué es necesaria esta última condición?

- b) Considere los caso límites $kh \gg 1$ y $kh' \gg 1$ (ambos fluidos de profundidad infinita) y por otra parte $kh \ll 1$ y $kh' \ll 1$ (ondas largas) ($k = 2\pi / \lambda$).



7.3 Ahora resuelva el caso en que el fluido superior posee su superficie libre de moverse y el inferior tiene profundidad infinita. (discuta la posibilidad de existencia de modos que se propagan en la interfase cuando en la superficie libre “casi” no se observa nada; aguas muertas)

7.4 Resuelva el caso en que el fluido inferior se encuentra limitado por el fondo a una distancia h . y el superior tiene su superficie libre.

7.5 Si un fluido de profundidad h se encuentra en un estanque rectangular de lados a y b , encuentre las posibles frecuencias de oscilación (ondas estacionarias) de las ondas que se generan en su superficie.

7.6 Inestabilidad de Kelvin-Helmholtz.

La estabilidad de flujos base con cizalladura (y por lo tanto de rotor no nulo) no puede estudiarse con el formalismo de ondas previo, que supone flujos base irrotacionales. Para el caso de flujos incompresibles homogéneos puede usarse el formalismo de Orr-Sommerfeld, que para el caso de flujos a altos números de Reynolds, fuera de las capas límite, se reduce a la ecuación (ver apuntes de clase)

$$\{D^2U(z) - [U(z) - c](D^2 - k^2)\} \delta \hat{u}_z = 0, \quad (1)$$

donde $U(z)\mathbf{e}_x$ es el flujo base, $D \equiv d/dz$, $k^2 = k_x^2 + k_y^2$, $\delta \hat{u}_z(z)$ es la amplitud (dependiente de z) del modo de Fourier con (ω, k_x, k_y) de la perturbación de la velocidad componente z , y $c \equiv \omega/k_x$.

a) Suponiendo que el flujo base tiene una discontinuidad, sea en la velocidad misma o en su derivada DU , integrando por partes (1) a través de la discontinuidad pruebe que la magnitud $\delta \hat{u}_z DU - (U - c)D\delta \hat{u}_z$ tiene el mismo valor a ambos lados de la discontinuidad. Muestre que dividiendo la relación obtenida por $(U - c)^2$ se tiene que $D[\delta \hat{u}_z / (U - c)] = 0$, que implica que también $\delta \hat{u}_z / (U - c)$ tiene el mismo valor a ambos lados de la discontinuidad.

b) Usando la ecuación (1) y las relaciones de continuidad obtenidas en a) determine la relación de dispersión de pequeñas perturbaciones para un fluido homogéneo, sin contornos cercanos, cuyo campo de velocidades está dado por (suponga $k_y = 0$)

$$U(z) = \begin{cases} U_1, & z > 0 \\ U_2, & z < 0 \end{cases}$$

(Note que para este perfil la relación de dispersión puede obtenerse por el método usado en ondas de gravedad)

c) Muestre que la velocidad de fase es la misma para todas las perturbaciones (igual al promedio entre U_1 y U_2), y que el flujo es inestable siempre que $U_1 \neq U_2$, con mayor tasa de crecimiento cuanto más corta es la longitud de onda.

d) Un perfil más realista tiene una zona finita de transición entre ambas velocidades, que puede modelarse como

$$U(z) = \begin{cases} U_1, & z > h/2 \\ \frac{1}{2}(U_1 + U_2) + (U_1 - U_2)\frac{z}{h}, & -h/2 < z < h/2 \\ U_2, & z < -h/2 \end{cases}$$

Determine la relación de dispersión correspondiente.

e) Muestre que se obtiene el resultado del punto b) en el límite de ondas largas comparadas con el espesor de la capa de transición ($kh \ll 1$), mientras que no hay inestabilidad en el límite de ondas cortas ($kh \gg 1$).

f) Muestre que la transición entre perturbaciones estables e inestables corresponde a números de onda $kh \approx 1.3$.

g) Muestre que la máxima tasa de crecimiento ocurre para $kh \approx 0.8$, y que vale $\sigma \approx 0.2(U_1 - U_2)/h$.