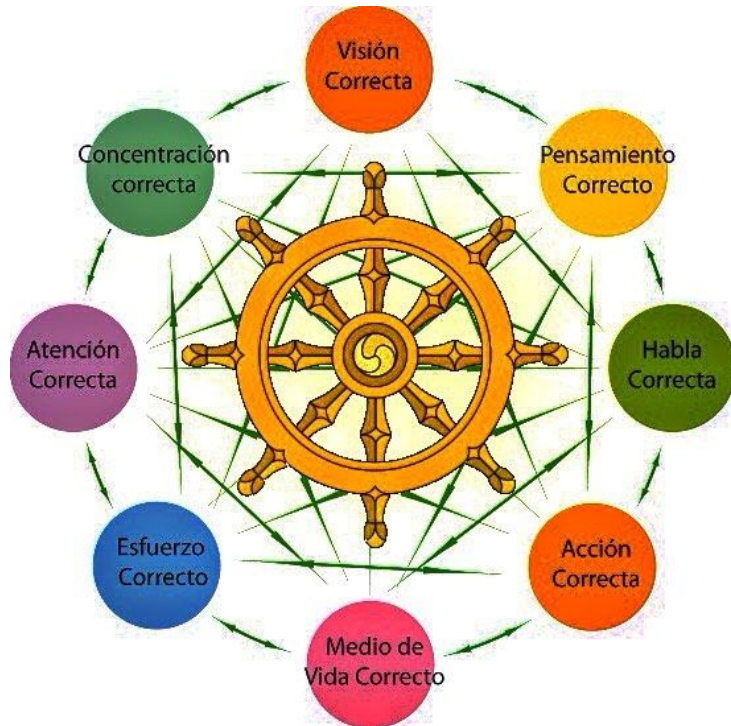


ESTRUCTURA DE LA MATERIA 4

SEGUNDO CUATRIMESTRE DE 2018

PRÁCTICA 4: SIMETRÍA $SU(3)$ Y MODELO DE QUARKS



1. Busque la definición de los grupos $U(1)$, $U(2)$ y $U(3)$, $SU(2)$ y $SU(3)$ y diga en cada caso cual es su dimensión. Vea guía complementaria.
2. Una matriz arbitraria de $SU(3)$ se puede escribir como

$$M(\vec{\epsilon}) = e^{i\vec{\epsilon} \cdot \vec{\lambda}}$$

donde $\vec{\epsilon}$ son parámetros reales que sirven para caracterizar la matriz, y $\vec{\lambda}$ son matrices de 3×3 .

a) Muestre que las λ son hermiticas y que tienen traza cero.

b) Muestre que deben ser ocho, ni más ni menos.

Una base posible estándar son las siguientes (análogas de las matrices de Pauli pero para $SU(3)$):

$$\begin{aligned} \lambda_1 &= \begin{pmatrix} 0 & 1 & 0 \\ 1 & 0 & 0 \\ 0 & 0 & 0 \end{pmatrix} & \lambda_2 &= \begin{pmatrix} 0 & -i & 0 \\ i & 0 & 0 \\ 0 & 0 & 0 \end{pmatrix} & \lambda_3 &= \begin{pmatrix} 1 & 0 & 0 \\ 0 & -1 & 0 \\ 0 & 0 & 0 \end{pmatrix} \\ \lambda_4 &= \begin{pmatrix} 0 & 0 & 1 \\ 0 & 0 & 0 \\ 1 & 0 & 0 \end{pmatrix} & \lambda_5 &= \begin{pmatrix} 0 & 0 & -i \\ 0 & 0 & 0 \\ i & 0 & 0 \end{pmatrix} & & \\ \lambda_6 &= \begin{pmatrix} 0 & 0 & 0 \\ 0 & 0 & 1 \\ 0 & 1 & 0 \end{pmatrix} & \lambda_7 &= \begin{pmatrix} 0 & 0 & 0 \\ 0 & 0 & -i \\ 0 & i & 0 \end{pmatrix} & \lambda_8 &= \frac{1}{\sqrt{3}} \begin{pmatrix} 1 & 0 & 0 \\ 0 & 1 & 0 \\ 0 & 0 & -2 \end{pmatrix} \end{aligned}$$

a) Verifique que $\lambda_1, \lambda_2,$ y λ_3 satisfacen las reglas de conmutación del álgebra de $SU(2)$. En realidad hay dos ternas más con esta propiedad: una está formada por λ_4, λ_5 y... (encuentre la que falta), la otra es λ_6, λ_7 y una tercera que también debe encontrar.

b) Verifique que $I_{\pm} \equiv \frac{1}{2}(\lambda_1 \pm i\lambda_2), U_{\pm} \equiv \frac{1}{2}(\lambda_6 \pm i\lambda_7),$ y $V_{\pm} \equiv \frac{1}{2}(\lambda_4 \pm i\lambda_5)$ son los elementos análogos de subida y de bajada para el isospín, u-espín, y v-espín (son nombres, nada más). Pero... ¿qué suben y qué bajan?

c) Los generadores λ_a satisfacen ciertas reglas de conmutación $[\frac{\lambda_a}{2}, \frac{\lambda_b}{2}] = i f_{abc} \frac{\lambda_c}{2}$ (relaciones análogas a las de las matrices de Pauli de $SU(2)$) . Muestre las identidades de $SU(3)$ de la siguiente tabla

$SU(2)$	$SU(3)$
$tr \sigma_i = 0$	$tr \lambda_a = 0$
$tr \sigma_i \sigma_j = 2\delta_{ij}$	$tr \lambda_a \lambda_b = 2\delta_{ab}$
$ \frac{\sigma_i}{2}, \frac{\sigma_j}{2} = i \epsilon_{ijk} \frac{\sigma_k}{2}$	$[\frac{\lambda_a}{2}, \frac{\lambda_b}{2}] = i f_{abc} \frac{\lambda_c}{2}$

donde las constantes de estructura f_{abc} son antisimétricas ante el intercambio de pares cualquier par de índices ($f_{123} = 1, f_{458} = f_{678} = \frac{\sqrt{3}}{2}, f_{147} = f_{246} = f_{257} = f_{345} = f_{516} = f_{637} = \frac{1}{2}$). En general f_{abc} es antisimétrica en los dos primeros índices, pero para $SU(N)$ sucede que la antisimetría se da en cualquier par.

3. Como todo grupo de Lie, $SU(3)$ y su álgebra $su(3)$ tienen varias representaciones (ver guía complementaria). La elección de arriba es una representación de dimensión 3 y se llama la fundamental (matrices de 3×3) y es la de dimensión más baja (veremos más adelante otra similar, la antifundamental). Veamos cómo $SU(3)$ actúa en los quarks. Formemos un espacio vectorial de dimensión 3:

$$u = \begin{pmatrix} 1 \\ 0 \\ 0 \end{pmatrix}, \quad d = \begin{pmatrix} 0 \\ 1 \\ 0 \end{pmatrix}, \quad s = \begin{pmatrix} 0 \\ 0 \\ 1 \end{pmatrix} \quad (1)$$

a) Encuentre una transformación de $SU(3)$ que mande u a d . Ahora encuentre otra que manda u a s .

b) Haga un gráfico de los autovalores de $\lambda_8/\sqrt{3}$ vs los de $I_3(\lambda_3/2)$, donde debe identificar la posición de los autovalores de los tres quarks

c) Dibuje con flechas cómo se conectan estos quarks mediante los operadores de subida y bajada del ejercicio anterior.

Ojo: Note la diferencia conceptual entre las transformaciones que conectan quarks del ítem a), y aquellas del ítem c).


4. 🐰 (**Pre calentando para el ejercicio siguiente**) Considere la simetría $SU(2)$ y tres partículas en la representación $j = 1/2$.

a) Muestre (construyéndolo explícitamente) que el espacio de Hilbert total se descompone en suma de representaciones irreducibles, dos $j = 1/2$ y una $j = 3/2$:

$$2 \otimes 2 \otimes 2 = 2_{MA} \oplus 2_{MS} \oplus 4$$

donde MS y MA refieren a mixto simétrico y mixto antisimétrico respectivamente.


b) Ahora vamos a considerar que cada partícula tiene spin e isospin. Como más tarde agregaremos el color que viene siempre con antisimetría, queremos ahora que la función de onda (spin×isospin) sea totalmente simétrica. Muestre que entonces al isospin 3/2 le corresponde necesariamente spin 3/2, $4 \otimes 4$; mientras que para el caso 1/2 la función de onda totalmente simétrica es $2_{MA}^{(spin)} \otimes 2_{MA}^{(isospin)} + 2_{MS}^{(spin)} \otimes 2_{MS}^{(isospin)}$.


5.  Los bariones están constituidos por tres quarks, y cada uno lo representamos en la representación fundamental de SU(3) (simetría de sabor). En analogía al ejercicio anterior, se puede obtener la siguiente descomposición de productos de tres representaciones de SU(3), y los bariones quedan descritos en el espacio total:

$$3 \otimes 3 \otimes 3 = 1 \oplus 8_{MA} \oplus 8_{MS} \oplus 10$$

a) Considere aquellos bariones formados solo por u y d . Aprovechando que podemos aplicar la descomposición del ejercicio anterior (pensando en el SU(2) subgrupo de SU(3) que mezcla solo estos quarks), construya las funciones de onda de dichos bariones (neutrón y protón en el octete y Deltas en el decuplete).

b) Utilizando los operadores de subida y bajada de $su(3)$, o por argumentos de simetría, construya las restantes funciones de onda del decuplete. Verifique que por distintos caminos llega a la misma partícula.

6.  Muestre que el singlete del ejercicio anterior debe ser totalmente antisimétrico. Por otro lado, sabiendo que la función de onda de la parte de color es antisimétrica, concluya que el singlete de sabor no sirve para construir bariones.

7.  Ahora armamos el octete. Nuevamente, construya el protón (p) y neutrón (n) como en el ejercicio anterior.

a) A partir de p y n , construya las funciones de onda de las partículas del perímetro del octete usando los operadores de subida y bajada de $su(3)$.

b) Ahora muestre que a partir de un estado del perímetro del octete se llega a Σ^0 solo si se empieza desde Σ^+ o Σ^- . Si se parte de otro estado se llega a una combinación de Σ^0 y Λ^0 , (note que tienen los mismos valores de extrañeza $S=-1$ y componente de isospin $I_3=0$). En qué se diferencian entonces? ¿Como reflejan sus respectivas funciones de SU(3) esta diferencia? (Sugerencia: recuerde que además de I_3 , el otro número cuántico que las caracteriza es el módulo de isospin).

8. Complete el octete y decuplete con los datos empíricos de las masas de los hadrones que representan, y compare el grado de aproximación entre la simetría $su(2)$ y la $su(3)$. Luego compare la masa de cada hadrón con la suma de las masas de sus quarks constituyentes tal como aparecen en las tablas de partículas elementales. Note la diferencia entre los valores de masas de estos con aquellos para los quarks inmersos en un hadron. Busque en la bibliografía una explicación de esta gran diferencia.

9. Conociendo las cargas de los quarks u , d y s , halle una expresión para la carga Q del hadrón en términos de la proyección de isospin y la extrañeza (o en términos de la hipercarga total

$Y = B + S$, siendo B el número barionico, igual a $\frac{1}{3}$ para cada quark), confirmando la formula de Gell-Mann-Nishijima: $Q = I_3 + \frac{1}{2}Y$, consistentemente con el grafico del eje Q en la figura.

10. A partir de la función de onda de la partícula Λ en las representaciones correspondientes a los octetes simétrico y antisimétrico, las cuales están dadas por

$$\begin{aligned}\Phi_{\text{mixta-anti}} &= \frac{1}{\sqrt{12}} (2(ud - du)s + (us - su)d + (sd - ds)u) \\ \Phi_{\text{mixta-sim}} &= \frac{1}{2} ((ds + sd)u - (us + su)d) \\ \chi_{\text{mixta-anti}}^{\uparrow} &= \frac{1}{\sqrt{2}} (\uparrow\downarrow - \downarrow\uparrow) \uparrow \\ \chi_{\text{mixta-sim}}^{\uparrow} &= \frac{1}{\sqrt{6}} ((\uparrow\downarrow + \downarrow\uparrow) \uparrow - 2 \uparrow\uparrow\downarrow)\end{aligned}$$

calcule el momento magnético anómalo de Λ sabiendo que las masas de los quarks son $m_u = m_d = 360$ MeV, $m_s = 540$ MeV.

11. Muestre que con las funciones de onda de protón y neutrón totalmente antisimétricas se predice $\mu_n/\mu_p = -2$, y que el momento magnético del protón es negativo, en total contradicción con los resultados experimentales, mientras que con las simétricas se obtienen los valores correctos.

12. (**Representación conjugada**) Dada una representación $\{A's\}$ del álgebra de Lie con una base que satisface las reglas de conmutación $[A_i, A_j] = if_{ij}^k A_k$, con f_{ij}^k reales, se puede definir otra representación $\{B's\}$:

$$B_i := -(A_i)^*$$

que se denomina representación conjugada.

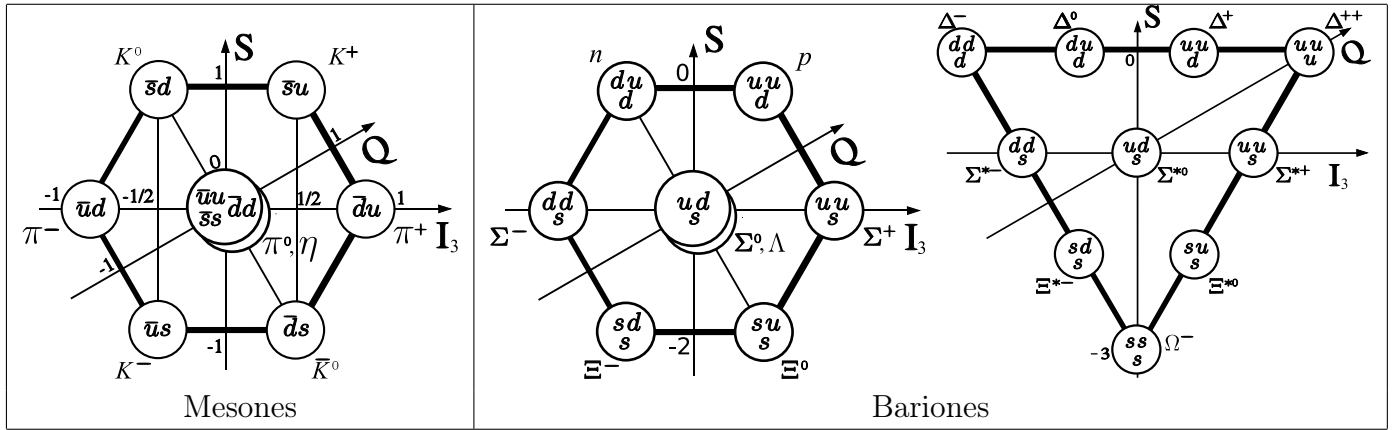
a) Verifique que efectivamente satisface las mismas reglas de conmutación.

b) Para convencerse que esta representación conjugada no es un mero cambio de base, repita el ejercicio 3.b. y note que los autovalores son distintos a los de la representación fundamental (como los autovalores no dependen de la base, mostramos lo que queremos). En particular note que \bar{u} tiene proyección de isospin $-1/2$ mientras que \bar{d} tiene $1/2$. Esta representación de $su(3)$ se denomina 'antifundamental'.

13. (**Mesones: antifundamental \otimes fundamental**) Los antiquark \bar{u} , \bar{d} y \bar{s} los representamos en la antifundamental de la misma manera que sus analogos en el ej. 3.

a) Arrancamos con un ejemplo para fijar ideas: tomemos la combinación $\bar{u}u$ (a modo de ejemplo, aunque difiera de la de los mesones del octete), y queremos aplicarle el operador de bajada de isospin. Esto para un solo u debería dar d . Pero en la antifundamental, o sea sobre \bar{u} , da cero, y sobre \bar{d} da $-\bar{u}$ (ver siguiente item para la justificación). Muestre que al aplicar el operador de bajada sobre el espacio total la expresión $\bar{u}u$ pasa a $\bar{u}d$.

b) Para justificar el punto anterior, muestre que el elemento de $su(3)$ $1/2(\lambda_1 - i\lambda_2)$ actuando en la fundamental manda $u \rightarrow d$ y $d \rightarrow 0$, pero en la antifundamental corresponde con actuar



con $-1/2(\lambda_1 + i\lambda_2)$ y manda $\bar{d} \rightarrow -\bar{u}$ y $\bar{u} \rightarrow 0$. Muestre que esto implica que ‘bajar’ en la fundamental sigue siendo ‘bajar’ en la antifundamental (con un signo global adicional), pero \bar{u} es de proyección mínima y \bar{d} de proyección máxima. Muestre lo mismo para U_{\pm} y V_{\pm} , incluyendo los quarks y antiquarks s y \bar{s} .

c) Muestre que la función de onda $\bar{u}u + \bar{d}d + \bar{s}s$ es un singlete de $su(3)$.

14. (Octete mesónico) El producto $\bar{3} \times 3$ se descompone como $1 \oplus 8$ correspondientes a un singlete y octete.

- Reconstruya el octete de los mesones de manera análoga a lo que hizo para reconstruir el octete de bariones. En particular verifique que el meson π^0 se describe como $\bar{u}u - \bar{d}d$.
- Halle la función de onda que corresponde al singlete de isospin ubicado en la misma posición que π^0 .

Nota: Las funciones de onda de los mesones η y η' físicos son una mezcla del singlete de isospin en el octete (que se llama η_8) y el singlete de $SU(3)$ (denominado η_1) del ejercicio anterior. Estamos trabajando con el octete de mesones de spin 0. Hay una reconstrucción análoga para spin 1.

Como desaprobar el parcial

- Confundir $SU(3)$ de sabor con $SU(3)$ de color.
- Confundirse y pensar que el proton y neutron estan en el octete de mesones.
- Crear que las matrices λ deben tener determinante 1 por creer que son matrices del grupo $SU(3)$.