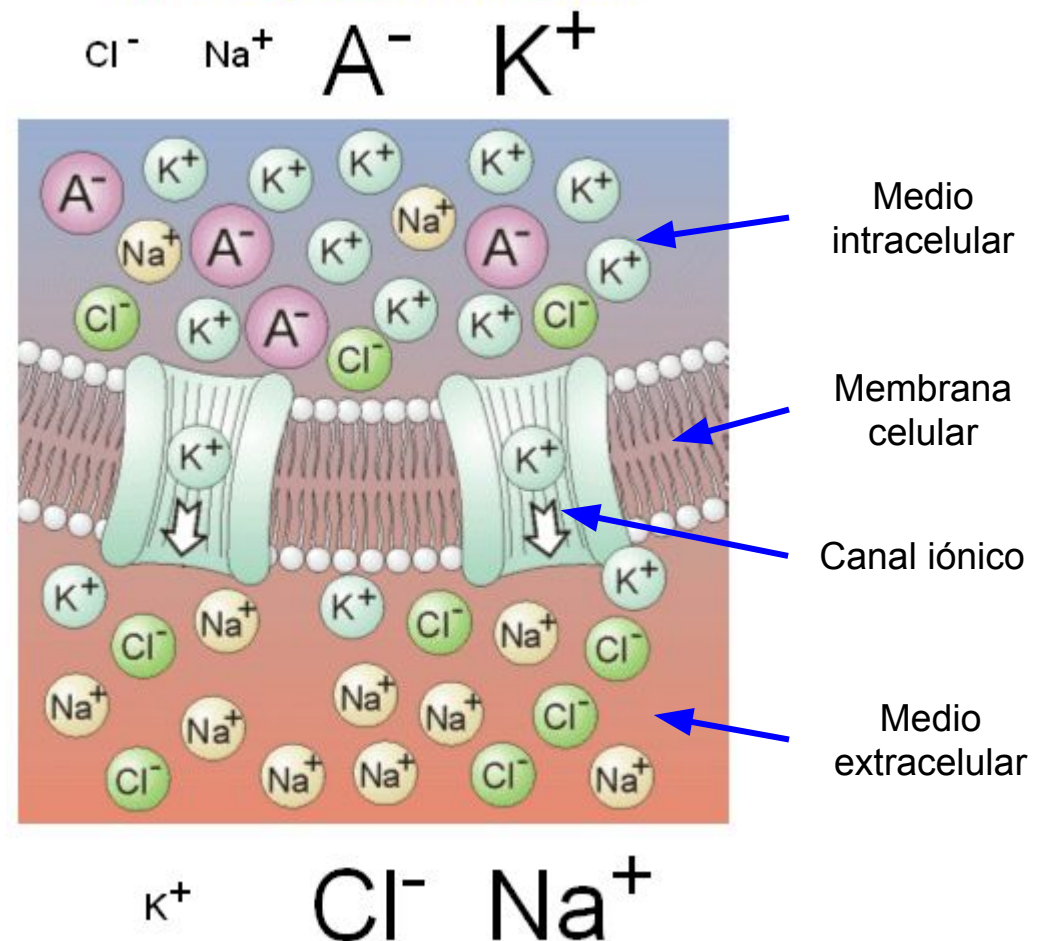


# Propiedades eléctricas de las células

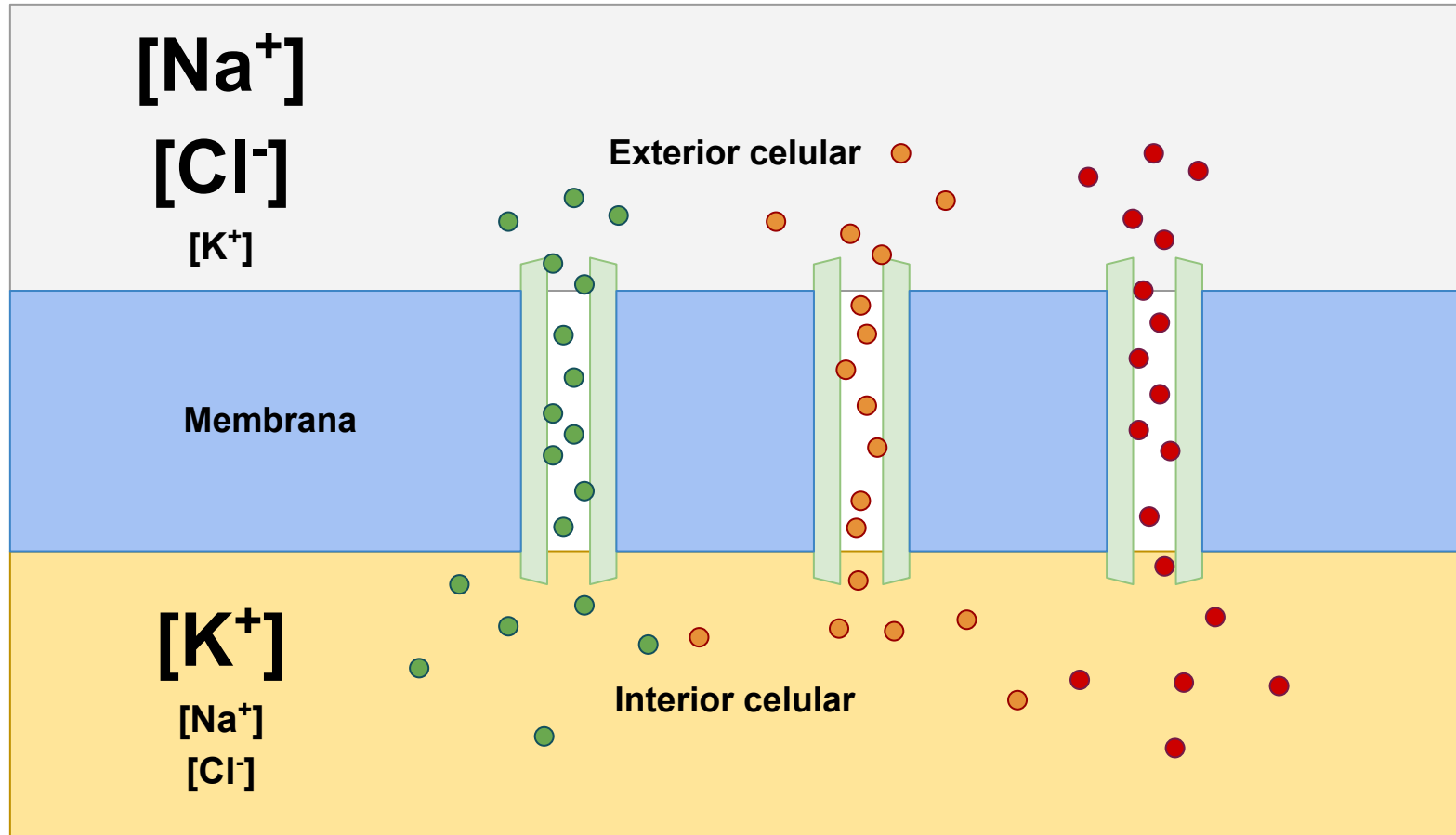
- La membrana celular regula el paso de iones entre el exterior y el interior de la célula.
- Interior y exterior contienen diferentes concentraciones de iones.
- La acumulación de carga en ambas caras de la membrana da lugar a un campo eléctrico.
- Campo eléctrico y gradiente de concentración generan corrientes iónicas a través de la membrana.



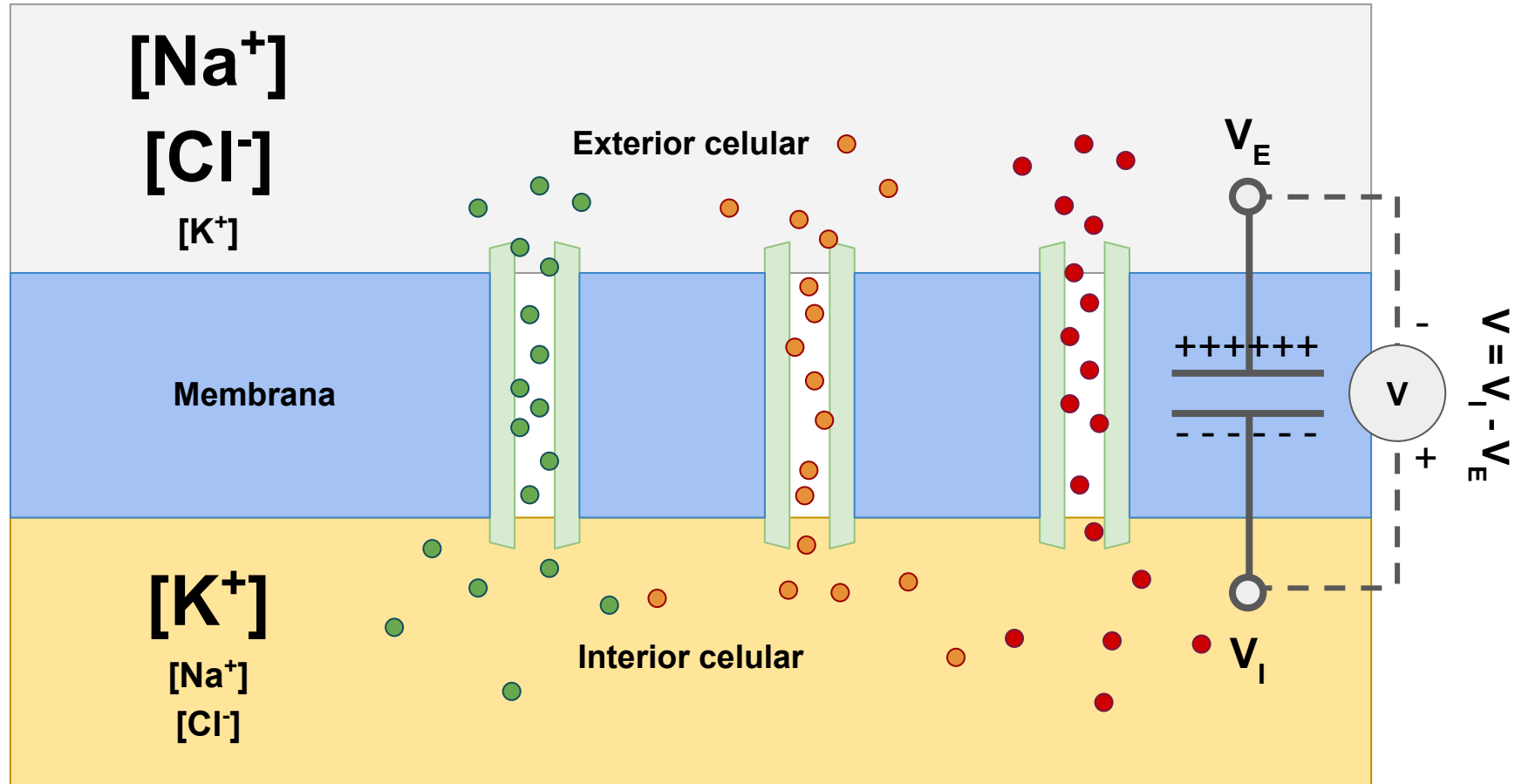
# Propiedades eléctricas de las células

- La generación del potencial de membrana celular y de las corrientes iónicas se pueden comprender mediante las leyes de la electrostática (y algo más).
- Aplicaciones:
  - Regulación del volumen celular
  - Generación de potenciales de acción en neuronas

# Construyendo el circuito eléctrico

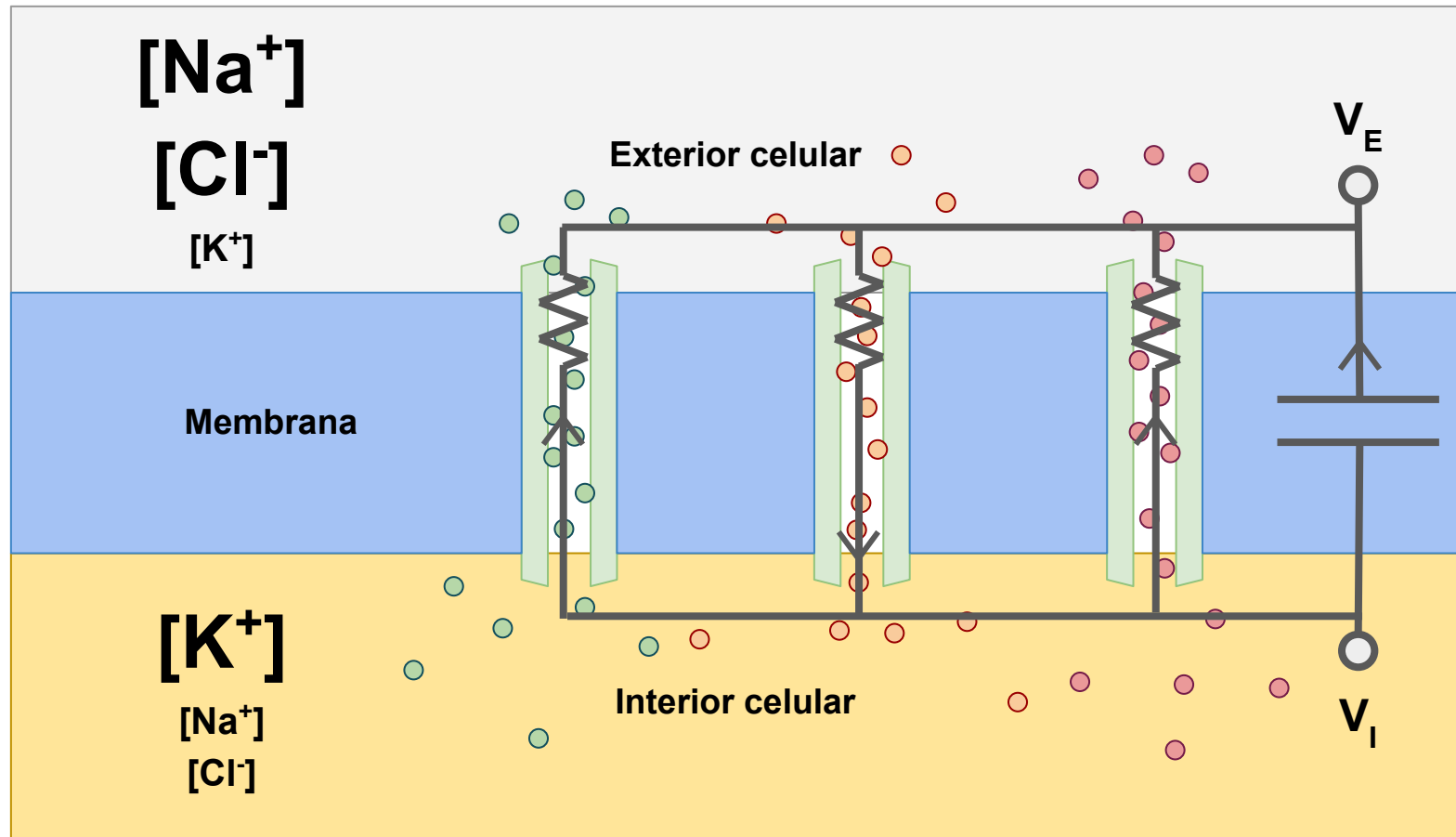


# Construyendo el circuito eléctrico



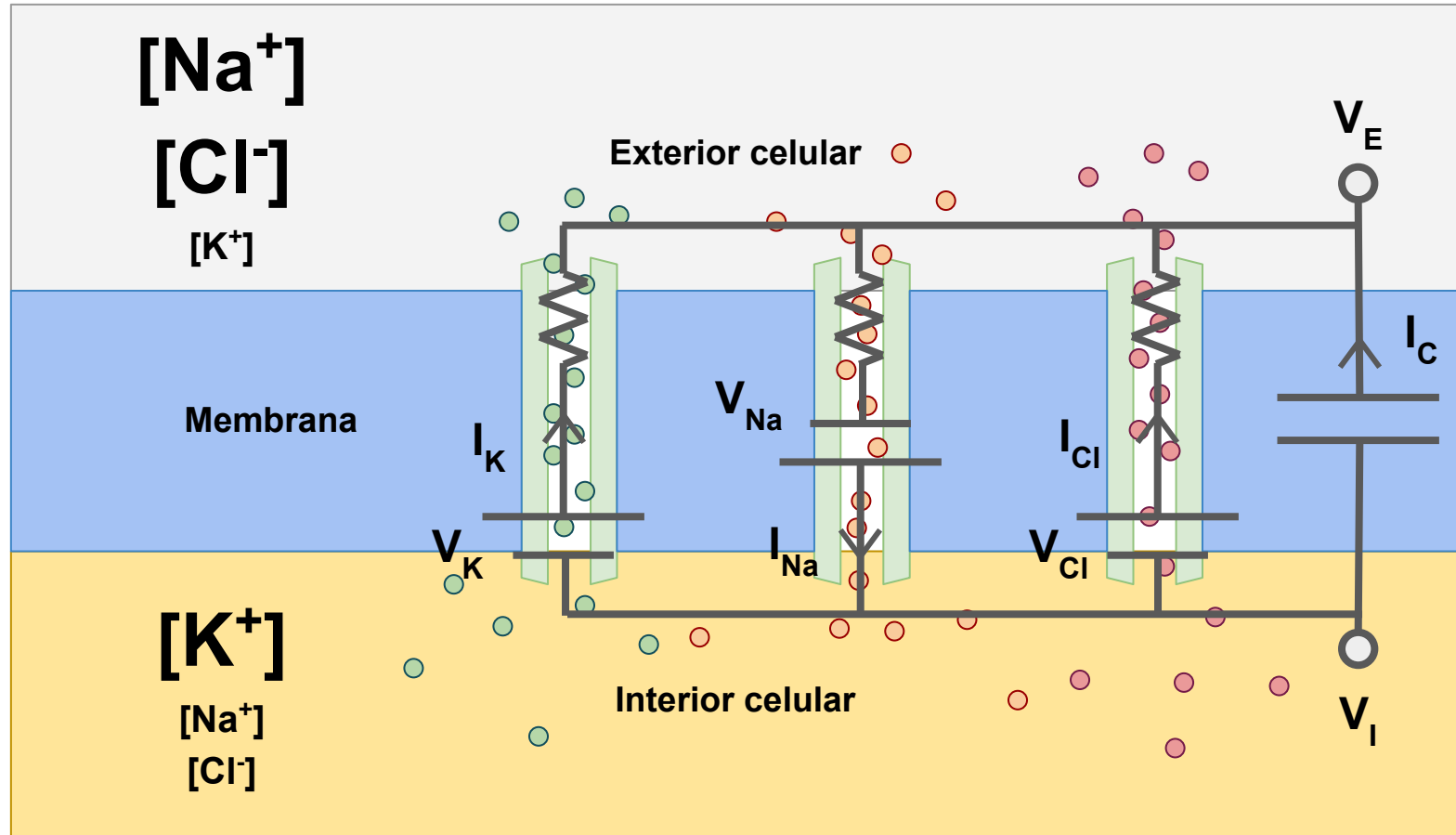
Primer elemento: un capacitor que modela la separación de cargas a ambos lados de la membrana. Valor típico:  $\sim 50$  pF (densidad:  $\sim 0.02$  F/m<sup>2</sup>)

# Construyendo el circuito eléctrico



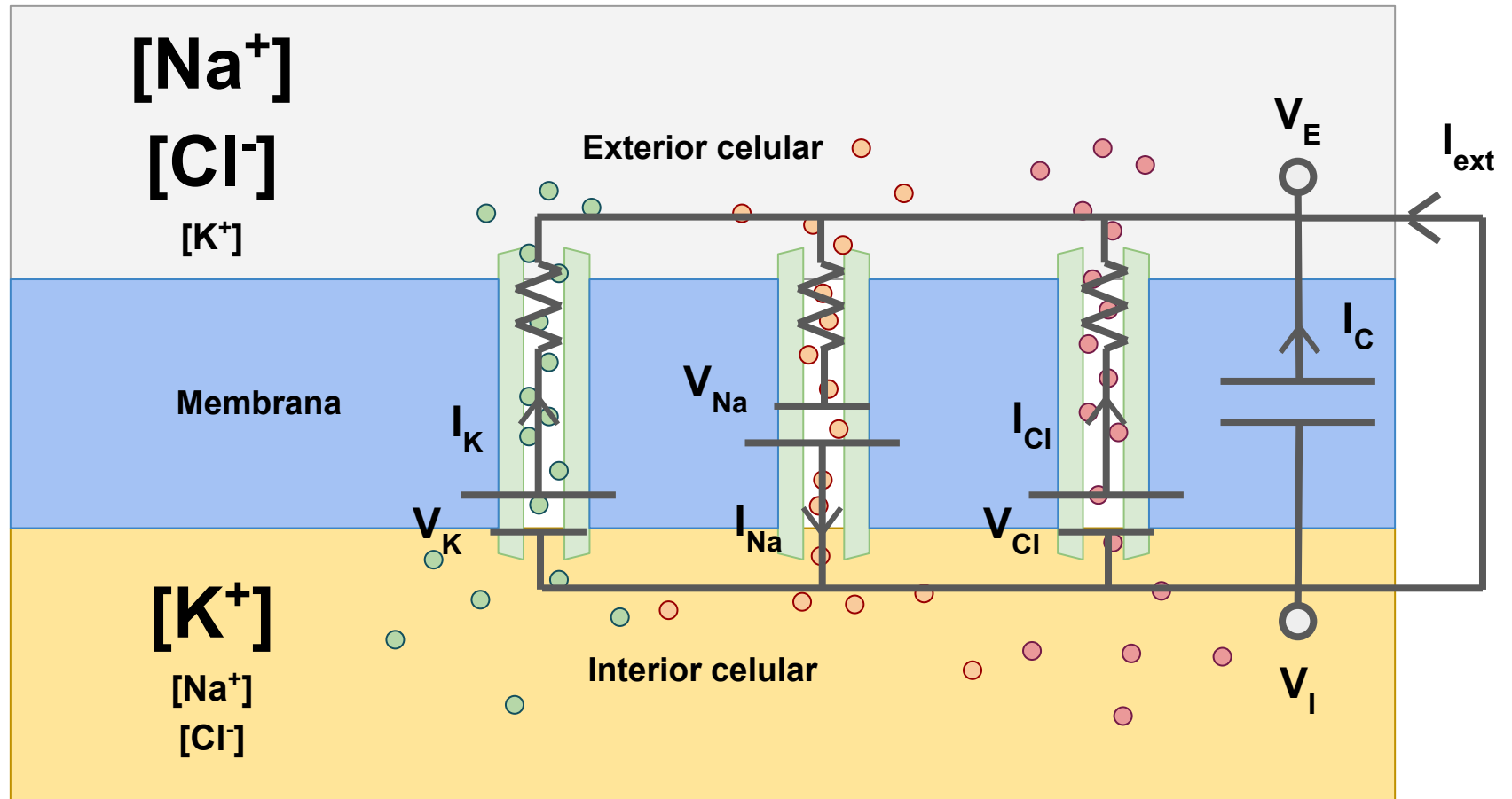
Segundo elemento: Cada canal iónico funciona como una resistencia en paralelo. Valores típicos:  $>G\Omega$  (conductancia: 3-3000 pS; dens.: 0.1-100 mS/cm<sup>2</sup>). Importante: son voltaje-dependientes (no cumplen ley de Ohm).

# Construyendo el circuito eléctrico



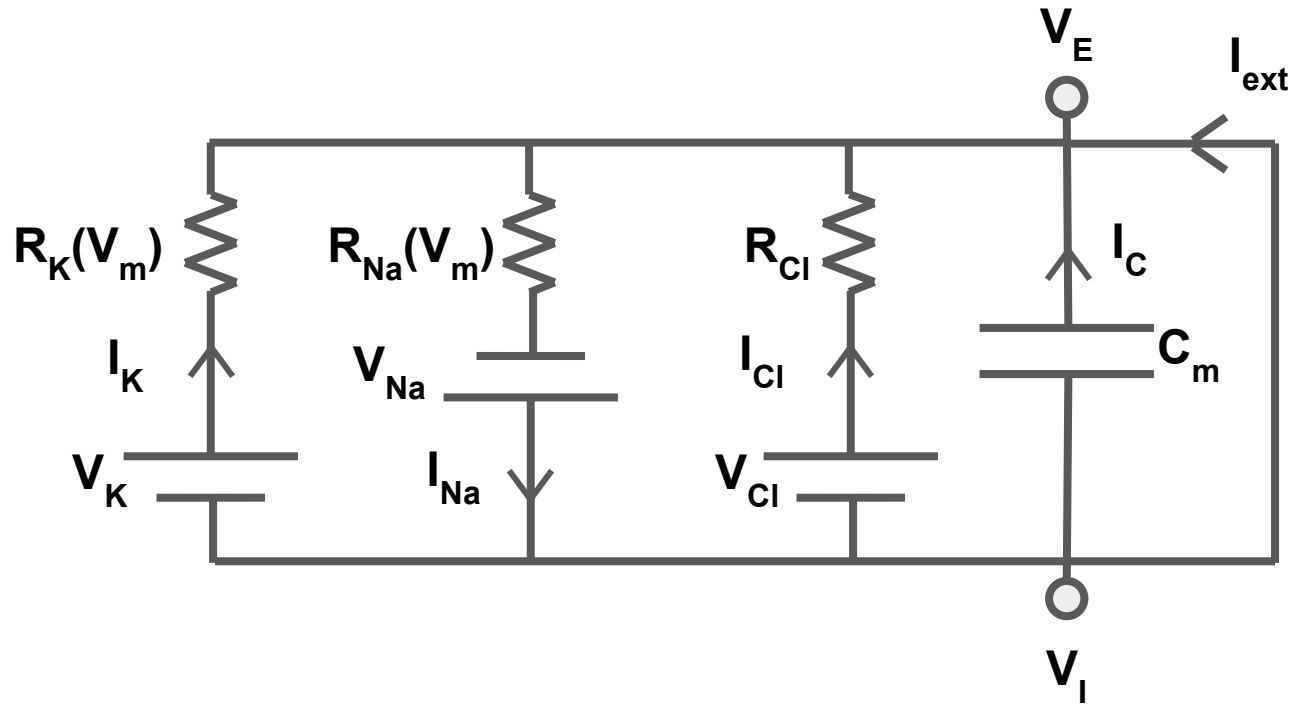
Tercer elemento: Cada ión es afectado por un potencial eléctrico generado por la diferencia de concentración del ión entre ambas caras de la membrana (potencial de Nernst, valores típicos en el rango  $\pm 100$  mV).

# Construyendo el circuito eléctrico



Cuarto elemento: Mediante el uso de microelectrodos, se puede inyectar una corriente externa a la célula.

# Construyendo el circuito eléctrico



Se define la  
conductancia:  
 $g_i = 1 / R_i$

$$I_C = I_{Na} - I_K - I_{Cl} - I_{ext}$$

(suma de corrientes)

$$I_C = -dQ^+/dt = -C_m dV/dt$$

(capacitor)

$$I_K = g_K(V) \times (V + V_K)$$

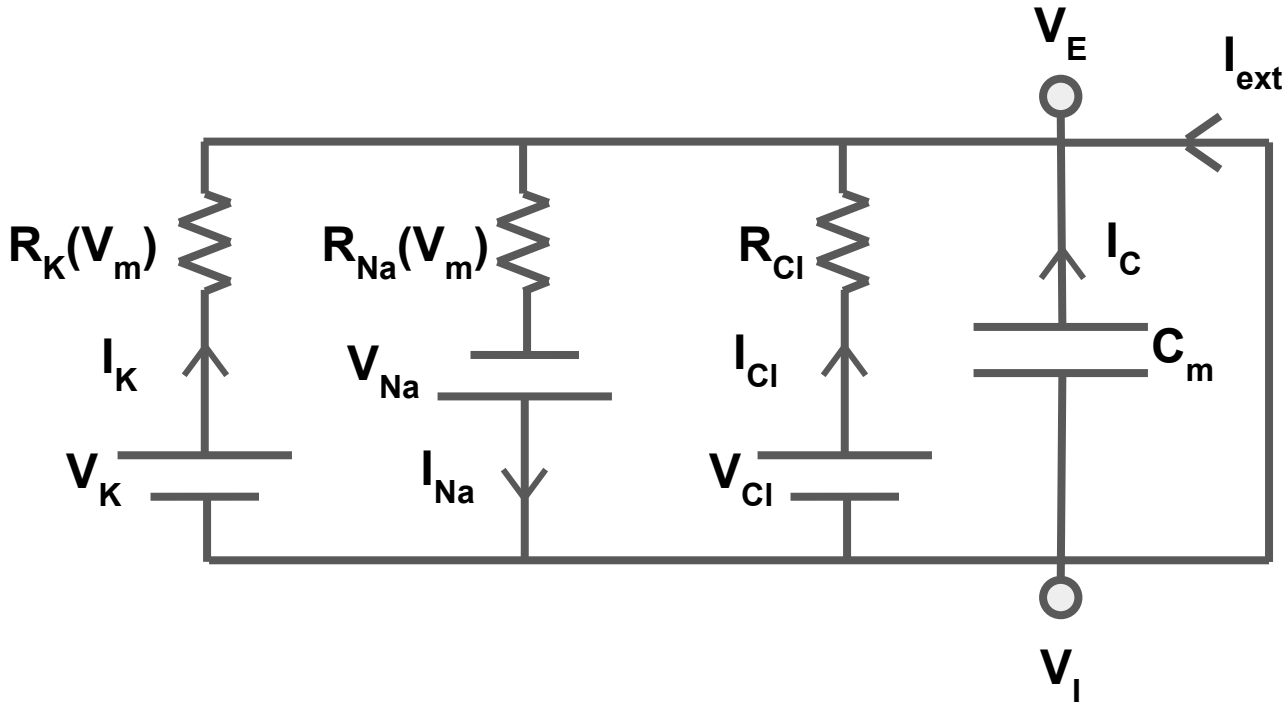
$$I_{Na} = -g_{Na}(V) \times (V - V_{Na})$$

(corriente de cada rama)

$$I_{Cl} = g_{Cl} \times (V + V_{Cl})$$



# Construyendo el circuito eléctrico



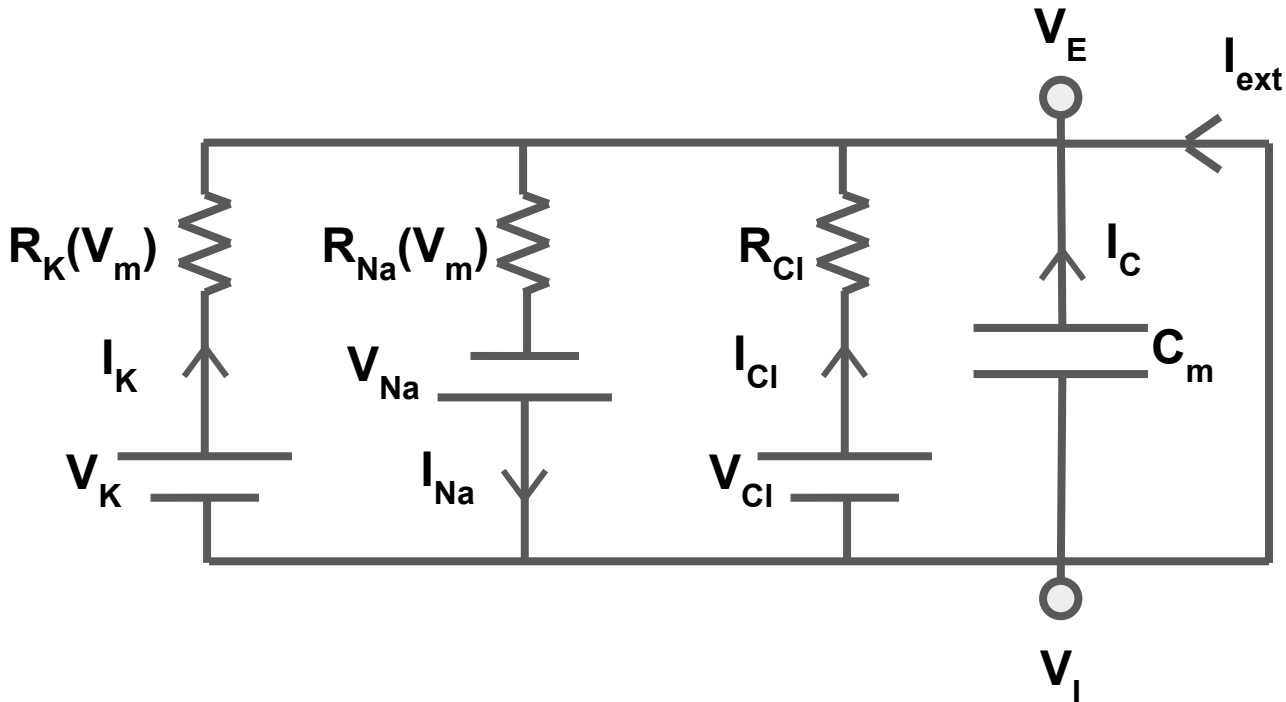
$$-C_m \frac{dV}{dt} = -g_{Na}(V) \times (V - V_{Na}) - g_K(V) \times (V + V_K) - g_{Cl} \times (V + V_{Cl}) - I_{ext}$$

Corriente de Na

Corriente de K

Corriente de Cl

# Construyendo el circuito eléctrico



$$-C_m \frac{dV}{dt} = -g_{Na}(V) \times (V - V_{Na}) - g_K(V) \times (V + V_K) - g_{Cl} \times (V + V_{Cl}) - I_{ext}$$

**Esta es la ecuación diferencial para hallar  $V(t)$**

(con el agregado de las ecs. correspondientes a cada conductancia se determina completamente el modelo: modelo de Hodgkin-Huxley)

# Estado estacionario (capacitor cargado)

**Solución estacionaria ( $dV/dt = 0$ ):**

*Ademas por simplicidad considero que no hay corriente externa.*

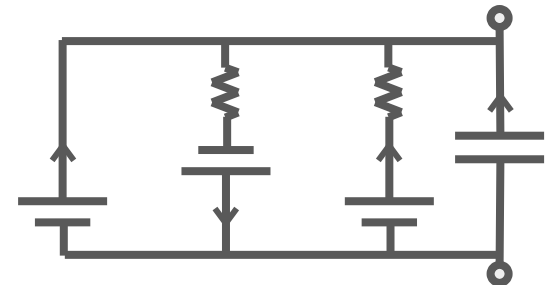
$$V_{eq} = (g_{Na} V_{Na} - g_K V_K - g_{Cl} V_{Cl} - \cancel{I_{ext}}) \times (g_{Na} + g_K + g_{Cl})^{-1}$$

**¿Qué pasa si una conductancia se hace infinita?**

Por ejemplo, supongamos  $g_{Na} \gg g_K, g_{Cl}$

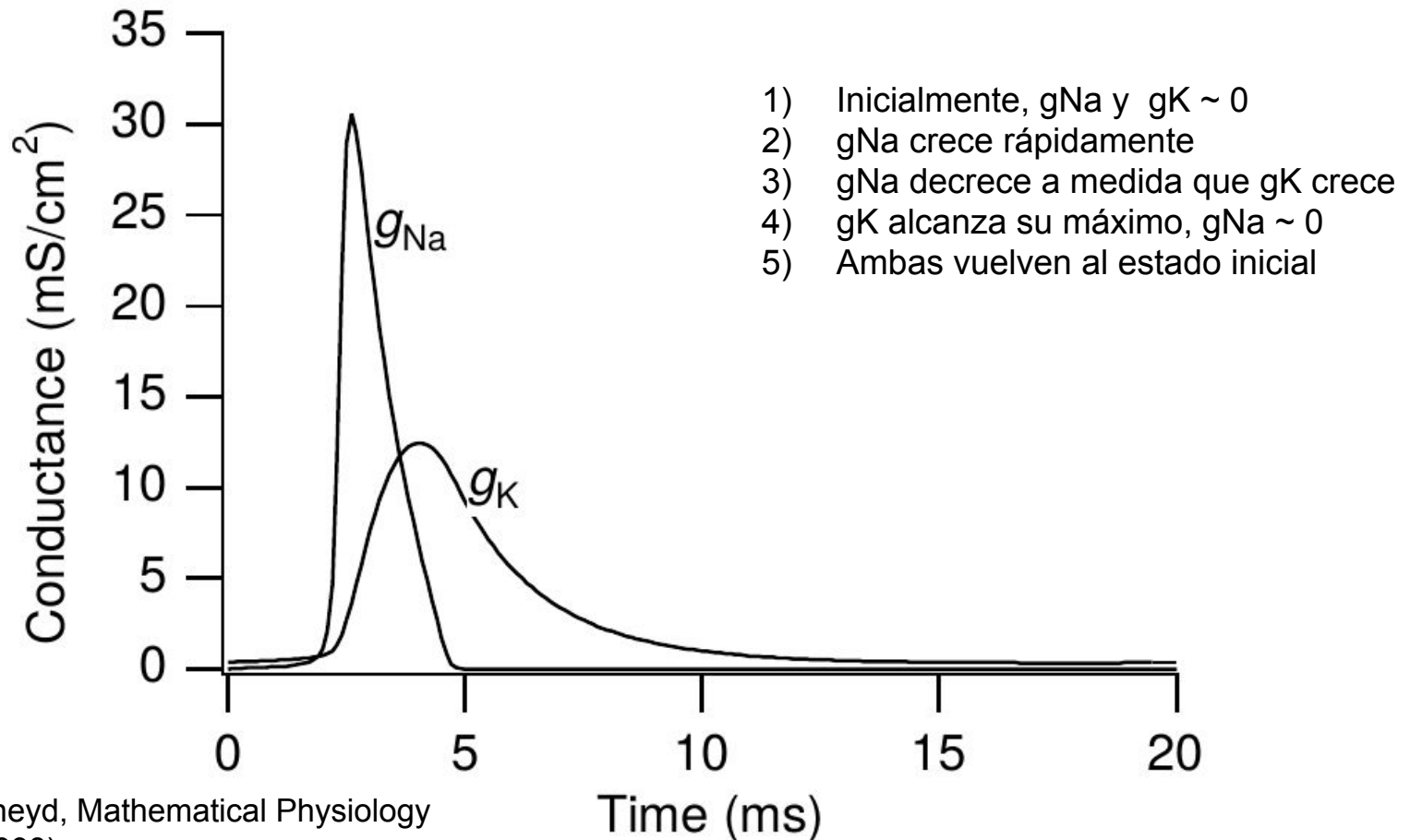
$$V_{eq} = (g_{Na} V_{Na} - \cancel{g_K V_K} - \cancel{g_{Cl} V_{Cl}}) \times (g_{Na} + \cancel{g_K} + \cancel{g_{Cl}})^{-1} = V_{Na}$$

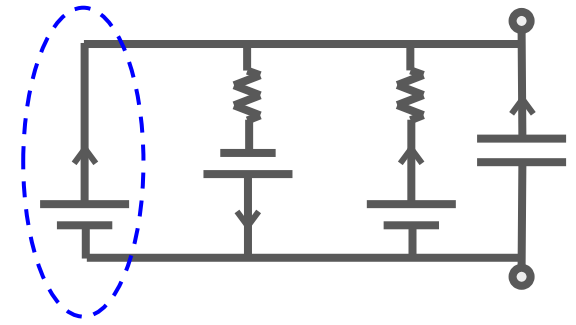
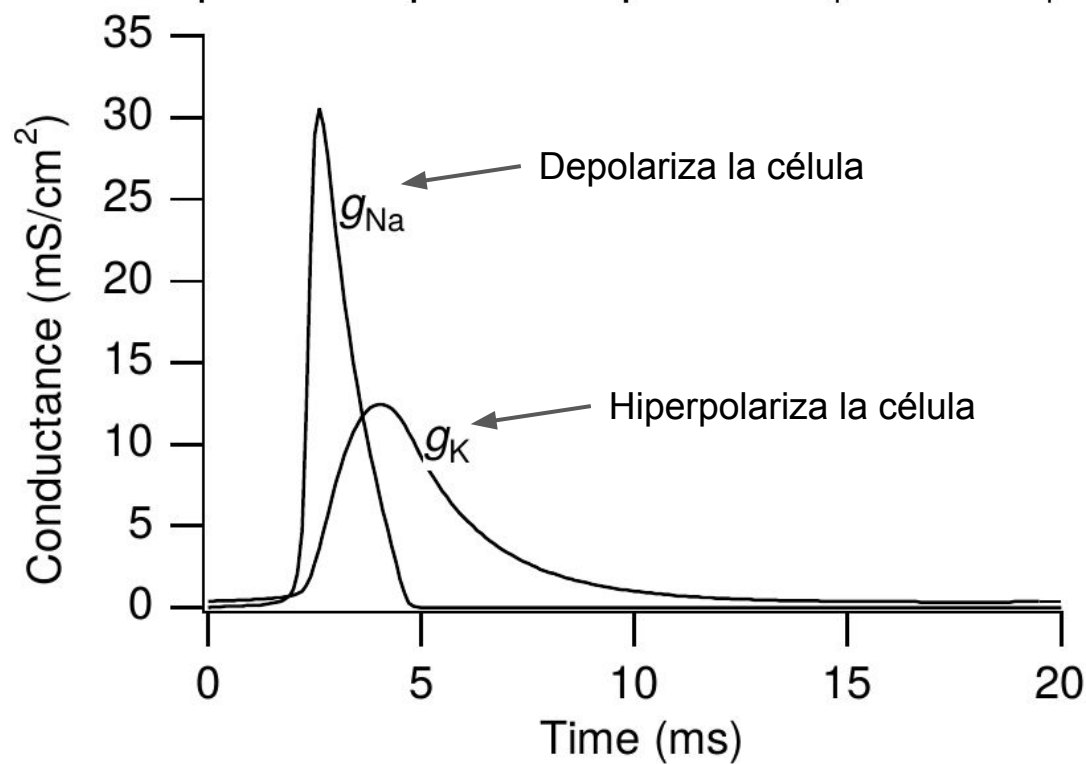
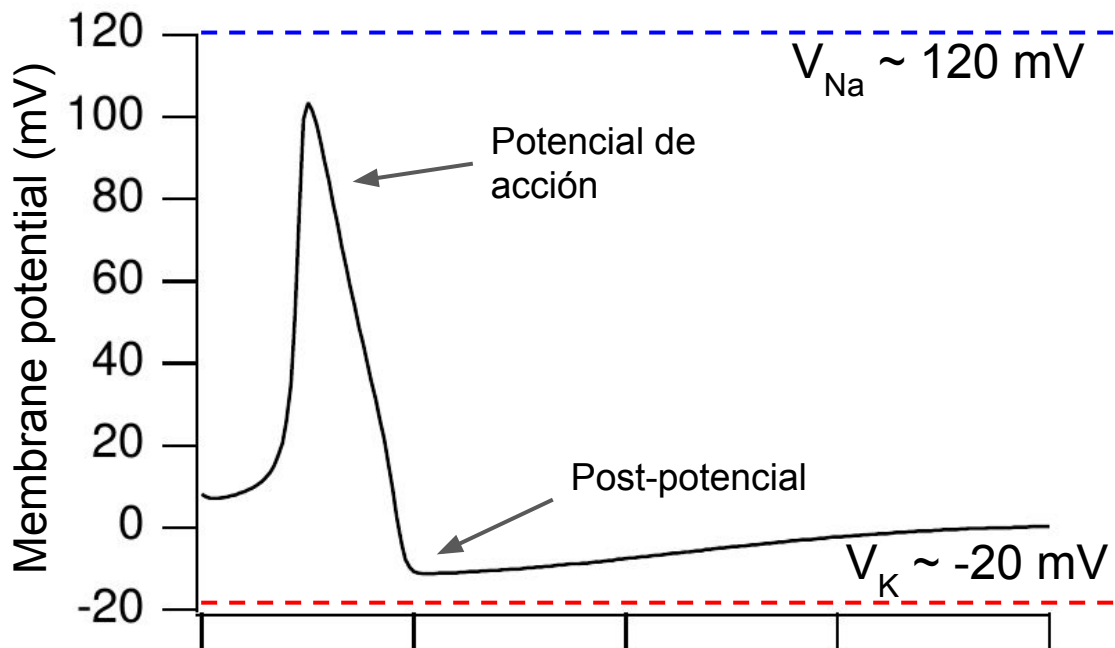
Si en cambio  $g_K \gg g_{Na}, g_{Cl}$ , resultará  $V_{eq} = V_K$



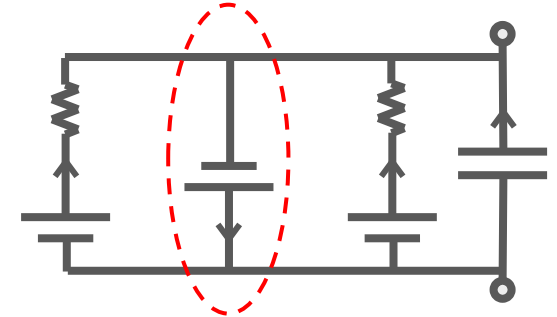
# Generación del potencial de acción

- Las conductancias dependen del potencial de membrana de la célula
- El potencial de acción de la célula se produce por la apertura y cierre coordinados de los canales iónicos, principalmente Na y K:





V tiende a  $V_{Na}$



V tiende a  $V_K$

Finalmente, V tiende a su valor de reposo inicial

**fin!**

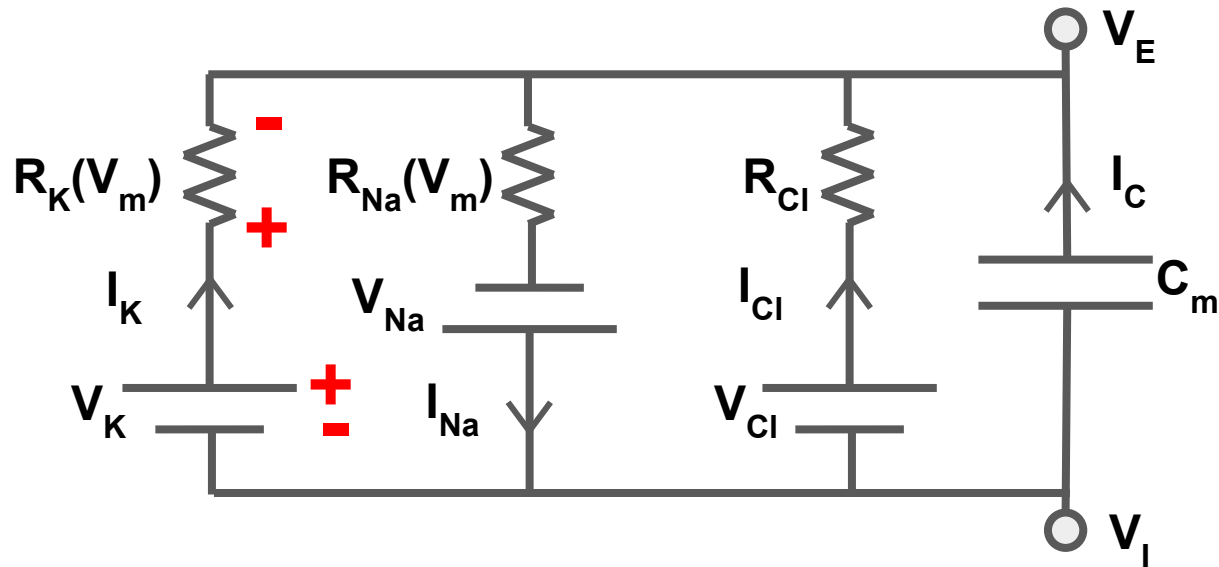
# Apéndice: Cómo hallar el potencial de equilibrio

Vimos que el potencial de membrana de equilibrio es igual a:

$$V_{eq} = (g_{Na} V_{Na} - g_K V_K - g_{Cl} V_{Cl}) \times (g_{Na} + g_K + g_{Cl})^{-1}$$

Esta expresión se puede obtener fácilmente si escribimos la corriente de cada rama (en nuestro modelo cada rama corresponde a un ión en particular) en función del potencial de membrana. Para esto consideramos un circuito que parta de  $V_E$  y llegue a  $V_I$ . Podemos llegar de un punto al otro pasando por cualquiera de las tres ramas.

Veamos...



Consideremos la rama del potasio. La regla general es escribir:

Punto de partida + Subidas de potencial - Caídas de potencial = Punto de llegada

Nota: Esta regla puede reescribirse como:

Punto de partida = Punto de llegada - Subidas de potencial + Caídas de potencial

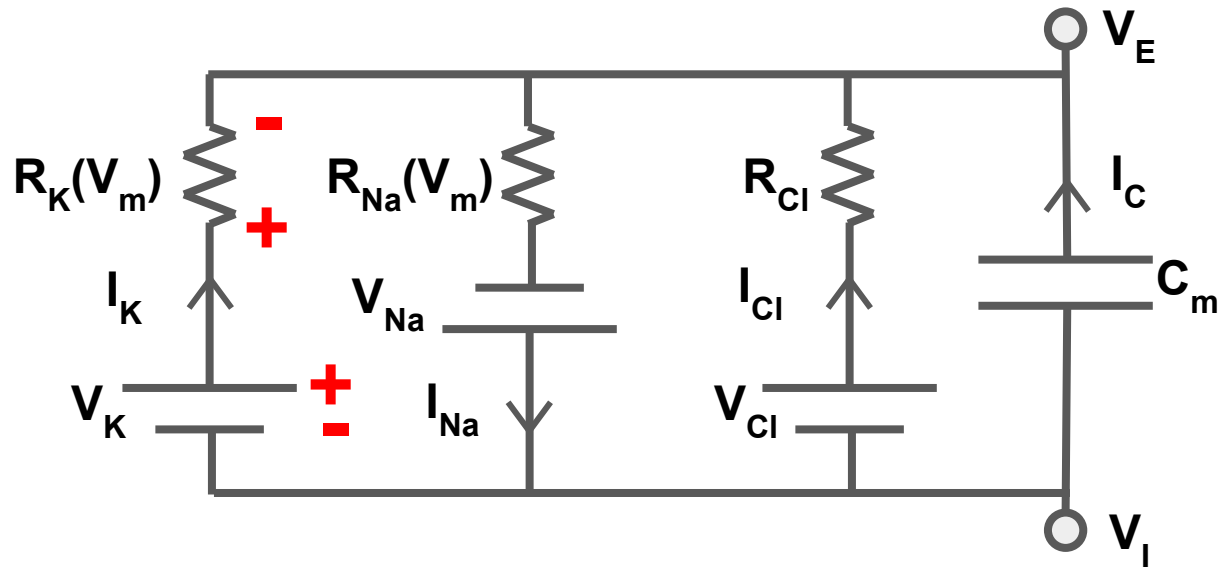
Un caso particular se da cuando el punto de partida y el de llegada coinciden, en ese caso:

$0 =$  Subidas de potencial - Caídas de potencial, o bien

$0 =$  Caídas de potencial - Subidas de potencial

Esta última versión es la más usada pero en este caso es más sencillo usar la otra.



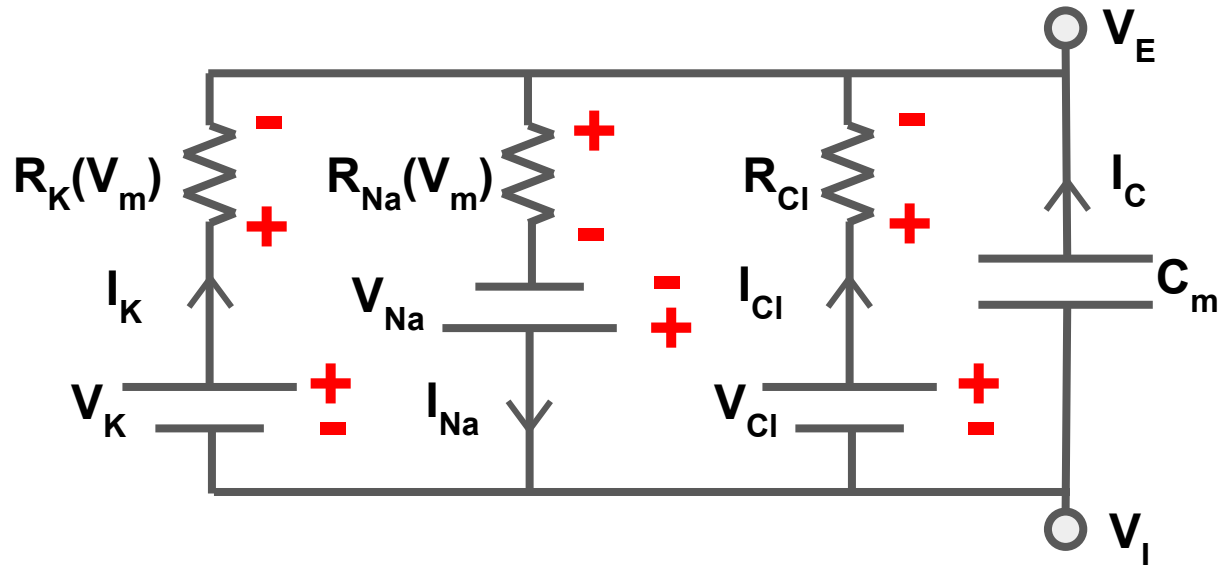


En nuestro caso, Punto de partida =  $V_E$  y Punto de llegada =  $V_I$ . Partiendo desde  $V_E$  tenemos una subida de potencial en la resistencia (ya que vamos en contra del sentido postulado para la corriente  $I_K$ ) y una caída en la pila (para las pilas solo nos importa el sentido en que la recorremos independientemente del sentido postulado de la corriente de la rama):

$$V_E + I_K R_K - V_K = V_I$$

Despejando  $I_K$  y recordando que por comodidad definimos  $V = V_I - V_E$ , resulta:

$$I_K = (1/R_K) \times (V_I - V_E + V_K) = (1/R_K) \times (V + V_K)$$



Repitiendo el procedimiento para la rama de sodio y la de cloro, se obtiene

$$I_{Na} = (1/R_{Na}) \times (V_{Na} - V)$$

$$I_{Cl} = (1/R_{Cl}) \times (V + V_{Cl})$$

Como en el equilibrio  $I_C = 0$  (un capacitor cargado no entrega ni recibe carga, es decir corriente), por ley de nodos las tres corrientes se vinculan mediante:

$$I_K + I_{Cl} = I_{Na}$$

Juntando las cuatro ecuaciones (y llamando  $V_{eq}$  a  $V$ ) obtenemos:

$$V_{eq} = (g_{Na} V_{Na} - g_K V_K - g_{Cl} V_{Cl}) \times (g_{Na} + g_K + g_{Cl})^{-1}$$

Comentario final (para pensar). El resultado obtenido:

$$V_{eq} = (g_{Na} V_{Na} - g_K V_K - g_{Cl} V_{Cl}) \times (g_{Na} + g_K + g_{Cl})^{-1}$$

se puede reescribir como

$$V_{eq} = w_1 \times V_1 + w_2 \times V_2 + w_3 \times V_3$$

donde:

$$\begin{aligned} V_1 &= V_{Na} & w_1 &= g_{Na} / g_{Tot} \\ V_2 &= -V_K & w_2 &= g_K / g_{Tot} \\ V_3 &= -V_{Cl} & w_3 &= g_{Cl} / g_{Tot} \\ g_{Tot} &= g_{Na} + g_{Cl} + g_K \end{aligned}$$

Esto muestra que el potencial de equilibrio es el promedio ponderado de los potenciales asociados a cada ión, utilizando como peso para cada uno la conductancia asociada al ión en ese momento (ya que  $w_1 + w_2 + w_3 = 1$ ).

De acá se ve que la dinámica del potencial de acción depende en gran parte de la *conductancia relativa* entre los canales iónicos. En otras palabras, el ión con mayor conductancia relativa impone su potencial asociado en la membrana.