

Laboratorio de Electromagnetismo y Óptica (ByG)

**TP Nº2: Circuitos RC**

**Objetivos**

Estudiar el comportamiento no estacionario (transitorio) de un circuito compuesto por un capacitor y una resistencia. Tiempo característico - Determinación del tiempo de carga y descarga de un capacitor. Medición de capacidad. Uso de generador de funciones y osciloscopio.

**Introducción**

Un capacitor esta constituido por dos placas conductoras separadas por una distancia pequeña (respecto de las longitudes características de las placas). Generalmente, entre ellas hay un medio dieléctrico. Si se conecta el capacitor a una fuente, las cargas se distribuyen en las superficies, llegando a un equilibrio como se muestra en la figura 1. En cada placa, hay igual cantidad de carga pero de signo contrario. La diferencia de potencial  $V$  que existe entre las dos placas conductoras es proporcional a la carga  $Q$  que hay en cada placa. Esto se expresa de la forma:

$$Q = C \cdot V \quad (1)$$

donde  $C$  es la constante de proporcionalidad llamada capacitancia. Esta constante depende de las características del capacitor (superficie de placas y distancia de separación, material entre placas). Las unidades de la Capacitancia son los faradios,  $F = C/V$  (Faradio=Coulomb/Volt). Como los  $F$  son unidades muy grandes, habitualmente se las utiliza con submúltiplos ( $\mu F$ ,  $pF$ , etc.).



Figura 1: Esquema de un capacitor de placas paralelas.

Para estudiar las propiedades de un capacitor, podemos armar el circuito que se muestra en la figura 2.

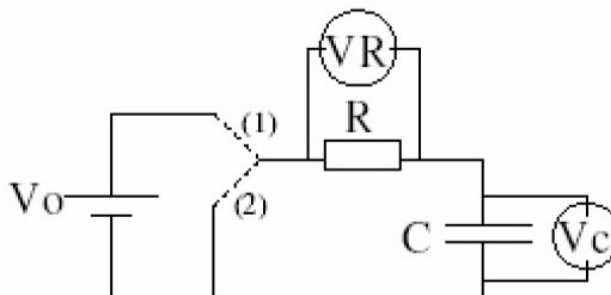


Figura 2: Circuito RC. Dos posibles configuraciones: (1) conectado a la batería; (2) al desconectar la batería.  $V_R$  y  $V_C$  indican las mediciones de diferencia de potencial sobre cada uno de los elementos.

Cuando la llave conecta a la batería (figura 2, configuración (1)), la diferencia de potencial del circuito es:

$$V_0 = V_C + V_R; \quad (2)$$

donde  $V_C$  es la diferencia de potencial sobre el capacitor y  $V_R$  es la diferencia de potencial sobre la resistencia. Utilizando la ecuación 1 para  $V_C$  ( $V_C = Q/C$ ) y la Ley de Ohm para  $V_R$

( $V_R = I \cdot R = \frac{dQ}{dt} R$ ); podemos escribir  $V_0$  como una ecuación de la carga  $Q$  y su derivada:

$$V_0 = \frac{Q}{C} + R \frac{dQ}{dt} \quad (3)$$

resolviendo esta ecuación, donde la variable es  $Q$  y la condición inicial es que el capacitor se encuentra descargado (matemáticamente, esta condición se expresa  $Q(t=0) = 0$ ), resulta:

$$Q(t) = V_0 \cdot C \left( 1 - e^{-t/RC} \right) \quad (4)$$

Utilizando la ecuación (1) para  $V_C$  tenemos una expresión para el voltaje sobre el capacitor en función del tiempo:

$$V_C(t) = V_0 \left( 1 - e^{-t/RC} \right) \quad (5)$$

Por otra parte tenemos una expresión para el voltaje sobre la resistencia combinando la ecuación (2) para  $V_0$  con la ecuación (5) para  $V_C(t)$ :

$$V_R(t) = V_0 \cdot e^{-t/RC}. \quad (6)$$

Estas expresiones indican cuál es la evolución temporal de la diferencia de voltaje sobre la resistencia y sobre el capacitor cuando se conecta una batería al circuito RC.

Es importante destacar que si bien las soluciones halladas dependen del tiempo, tienen un comportamiento tal que a tiempos largos llegan a un equilibrio. Ese equilibrio se denomina estado estacionario, mientras que el tiempo que transcurre hasta alcanzar ese estado, se denomina estado transitorio.

Este circuito tiene particular importancia en biología porque los mismos elementos de un circuito RC se usan para modelar una membrana celular. Ver mas detalles en el apéndice.

### Para resolver ANTES de la clase

Resolver la evolución temporal del circuito cuando se desconecta la batería estando el capacitor cargado con una carga  $Q = C \cdot V_0$

Ayuda: La ecuación (2) se escribe  $0 = V_C + V_R$  porque la fuente no esta conectada y la condición inicial es  $Q(t=0) = C \cdot V_0$  porque la fuente esta inicialmente conectada.

## Actividades

En la práctica anterior, donde se estudió la Ley de Ohm, se midió la corriente y la diferencia de potencial en un circuito en estado estacionario, es decir que no había que preocuparse por lo que pasaba cuando se cerraba una llave sino que se asumía que por el circuito instantáneamente circula una corriente igual a la medida o simplemente que se medía lejos del momento en que se encendió a la llave (a tiempos en los cuales el sistema se encontraba en un estado estacionario).

Ahora se espera ver qué pasa a tiempos cortos o cercanos al momento en que se enciende o se apaga una llave, intentando estudiar como varía la carga en función del tiempo ( $Q(t)$ ) en el capacitor durante los procesos de carga y de descarga del mismo. Al comportamiento del circuito a estos tiempos se lo llama estado transitorio.

-¿Por qué recibe este nombre?

-¿Qué son tiempos cortos y tiempos largos?

-¿Cuáles son las condiciones del circuito en estado estacionario?

## Parte A

Estudiar el comportamiento no estacionario (transitorio) de un circuito compuesto por un capacitor y una resistencia, y determinar el tiempo característico del circuito. Para estudiar la dinámica del circuito necesitamos medir  $V$  en función del tiempo. Para ello utilizaremos el SensorDaq y conectaremos a uno de los canales un cable para medir tensión sobre la resistencia ó sobre el capacitor. Se puede usar un segundo canal en el SensorDaq para medir el voltaje que genera la fuente (esto va a ser de particular interés en la parte B).

1. Construir un circuito RC como el de la figura 2 empleando una fuente de tensión continua. Medir con un canal del SensorDaq la diferencia de potencial en función del tiempo ( $V(t)$ ) en la resistencia o en el capacitor. ¿Es igual  $V(t)$  para la resistencia ( $V_R$ ) que para el capacitor ( $V_C$ )? Con otro canal medir la diferencia de potencial de la fuente.

Armar el diagrama del circuito.

**IMPORTANTE!** Uno de los terminales del SensorDaq (**el terminal con conector banana de color negro**) está conectado a tierra. Si la fuente también estuviese conectada a tierra, se puede generar un cortocircuito y dañar el instrumental. Tener cuidado al armar el circuito y hacer coincidir las tierras de la fuente y el/los SensorDaq.

**Verifique la conexión del circuito con el docente ANTES encender la fuente de tensión.**

- ¿Qué parámetros pueden ser relevantes para la dinámica?

- ¿Qué parámetros pueden ser controlados experimentalmente?

2. Medir el estado transitorio de la carga del capacitor, tenga en cuenta la configuración en la adquisición del voltaje (frecuencia de muestreo y tiempo de adquisición). Discutir cómo descargar el capacitor en este circuito, para repetir las mediciones.

- ¿Qué función utilizarías para ajustar la respuesta del circuito? ¿Se pueden linealizar los resultados?

- ¿Cuál es el tiempo característico del transitorio? ¿Cómo depende de los parámetros del circuito?

3. Medir la resistencia de  $R$  y la capacidad  $C$  del capacitor empleando un multímetro. Con estos valores calcule el tiempo característico del circuito y compare con el obtenido en el punto 2.

## Parte B

Reemplace la fuente de tensión continua por un generador de funciones, que nos permitirá alimentar el circuito con una onda cuadrada. Cuando se emplea una onda cuadrada la fuente nos entrega durante un intervalo de tiempo  $T$  una tensión fija  $V_0$  (equivale a la conexión (1) de la figura 2) y en el intervalo de tiempo  $T$  siguiente, entrega una tensión igual a 0 (equivale a la conexión (2) de la figura 2). Esto podemos hacerlo repetidas veces. El tiempo  $T$  puede variarse.

Nuevamente, mida la diferencia de potencial sobre la  $R$  ó el  $C$ , y en un segundo canal, la diferencia de potencial del generador de ondas.

**IMPORTANTE!** Al igual que la fuente continua, al utilizar el generador de funciones, una de las puntas está conectada a la tierra (la tercer pata de cualquier enchufe), que es la misma que la tierra del SensorDAQ (terminal con cable negro). Es decir, que ambas puntas (del generador y del SensorDAQ) están conectadas por fuera del circuito, por lo que si se conectan a distintos nodos una parte del circuito quedará aislada ("cortocircuitada" por la tierra). Discutir con el docente la función de la referencia de tierra en el laboratorio. ¿Qué significa conectar a tierra?

**Verifique la conexión del circuito con el docente ANTES encender la fuente de tensión.**

1. Dada una  $R$  y una  $C$  ¿qué período  $T$  de la onda cuadrada emplearía para asegurar una carga y descarga completa del capacitor? Configure **adecuadamente** la onda generada por el generador de funciones.
2. Medir el estado transitorio de la carga y descarga del capacitor. Analice la carga y descarga, ¿qué modelo usa para ajustar la descarga del capacitor?  
Determinar el tiempo característico de carga y descarga del circuito RC. ¿Cómo son?
3. Repetir la medición para diferentes combinaciones de los parámetros  $R$  y  $C$ . Dado que la duración de la práctica es limitada, no es factible medir todas las combinaciones posibles de valores. Se recomienda elegir un juego de parámetros y variarlos de a uno, manteniendo el resto de los valores fijos. ¿Cómo dependen los resultados con los parámetros del circuito?

## Apéndices

### Analogía del circuito RC con membranas biológicas

En base a circuitos eléctricos, se pueden modelar membranas biológicas, que reproducen algunas de sus propiedades a partir de dos elementos fundamentales: las resistencias eléctricas y los condensadores (capacitores). La resistencia eléctrica de un conductor de longitud  $l$  y de sección transversal  $A$  se puede escribir como:

$$R = \rho \cdot l / A ;$$

donde  $\rho$  es la resistividad, que depende del material considerado y el factor  $l/A$  tiene en cuenta las dimensiones físicas del sistema concreto que se estudia.

En membranas homogéneas representa una resistividad compuesta. Por ejemplo, si consideramos una membrana adiposa compuesta de materia grasa (bicapa lipídica) atravesada por pequeños poros conductores (canales iónicos), para la bicapa es  $\rho \gg 10^9 \Omega\text{cm}$  y para los poros  $\rho \ll 10^9 \Omega\text{cm}$ , resultando en una resistividad de  $10^9 \Omega\text{cm}$  que, naturalmente, depende del número de poros y de su tamaño. Generalmente, la resistividad  $\rho$  y el número  $l/A$  son constantes, y por lo tanto, la resistencia también lo es. Sin embargo, en algunos sistemas pueden depender de la corriente a través de la membrana o del voltaje a ambos lados de la misma.

En este caso, si el cambio de  $R$  no es instantáneo, significa que la membrana se comporta como un capacitor. En una membrana heterogénea, compuesta de materia adiposa y poros, la capacidad se debe al área de la materia adiposa excluyendo los poros. Así, una membrana heterogénea se puede representar como un circuito compuesto como el de la figura 3, donde  $R$  es la resistencia de los poros y la capacidad de la bicapa lipídica es  $C$ .  $E_r = V_{\text{int}} - V_{\text{ext}}$  representa la diferencia de potencial entre el exterior y el interior de la membrana. En este modelo se desprecia la conductancia a través de la membrana, porque tiene una resistencia mucho mayor que los canales iónicos (poros).

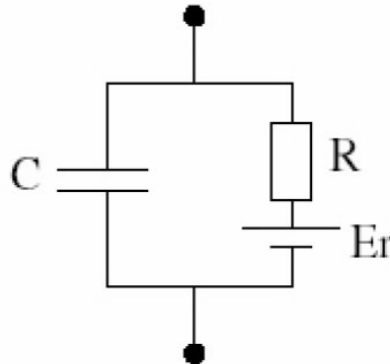


Figura 3: Modelo eléctrico sencillo de una membrana celular.  $E_r = V_{\text{int}} - V_{\text{ext}}$  es la diferencia de potencial entre el interior y el exterior de la membrana (potencial de la membrana).  $R$  representa la resistencia a la corriente de iones en los canales iónicos.  $C$  es la capacidad de la membrana por unidad de área .

## Bibliografía

Material recopilado de guías de trabajos prácticos de los laboratorio básicos de alumnos del Departamento de Física, Facultad de Ciencias Exactas y Naturales, Universidad de Buenos Aires.