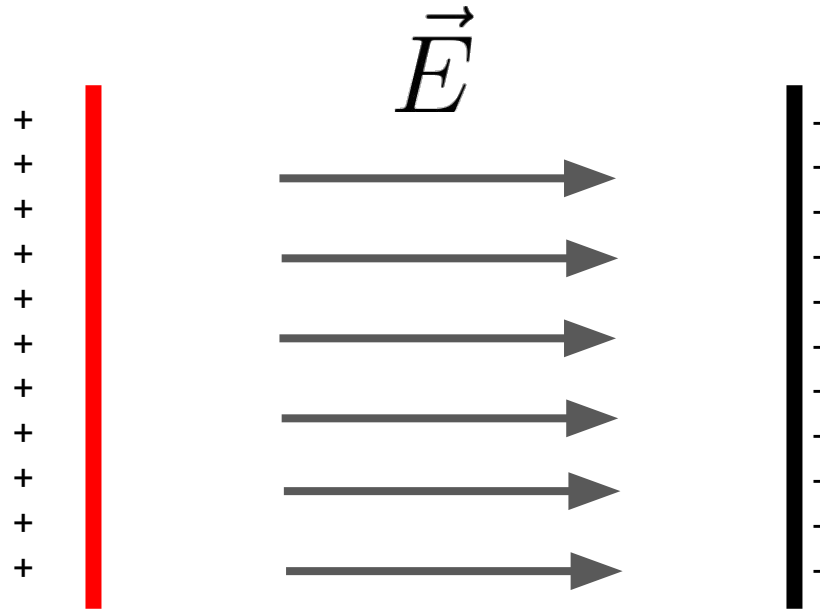


Laboratorio de Electromagnetismo y Óptica Verano 2023

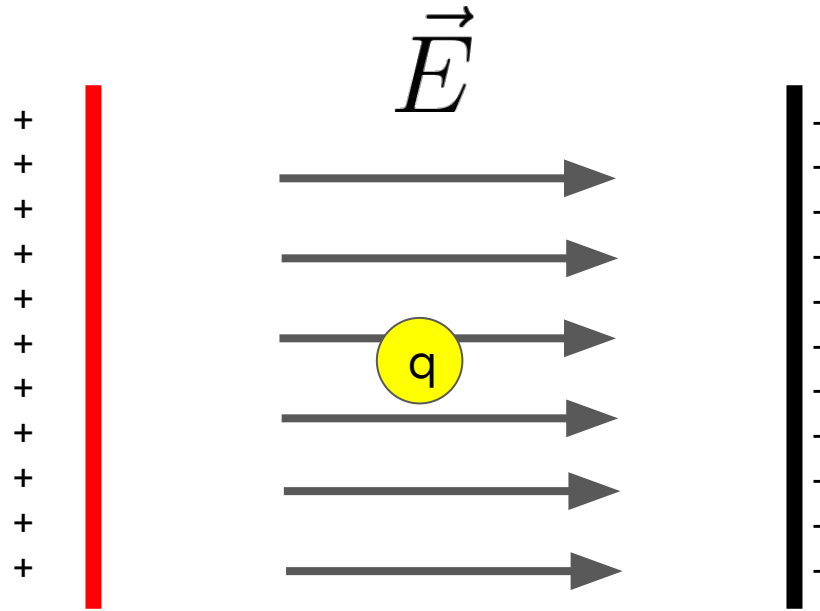
TP 2: Ley de Ohm

Nicolás Nuñez Barreto

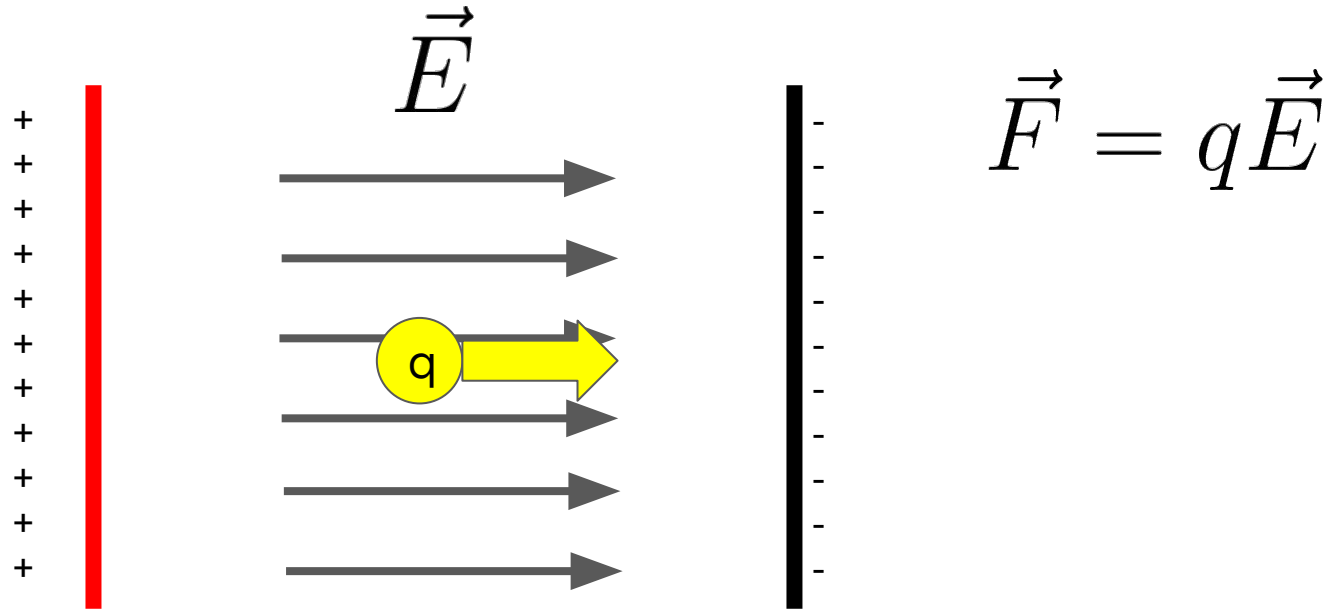
Repaso: potencial eléctrico



Repaso: potencial eléctrico

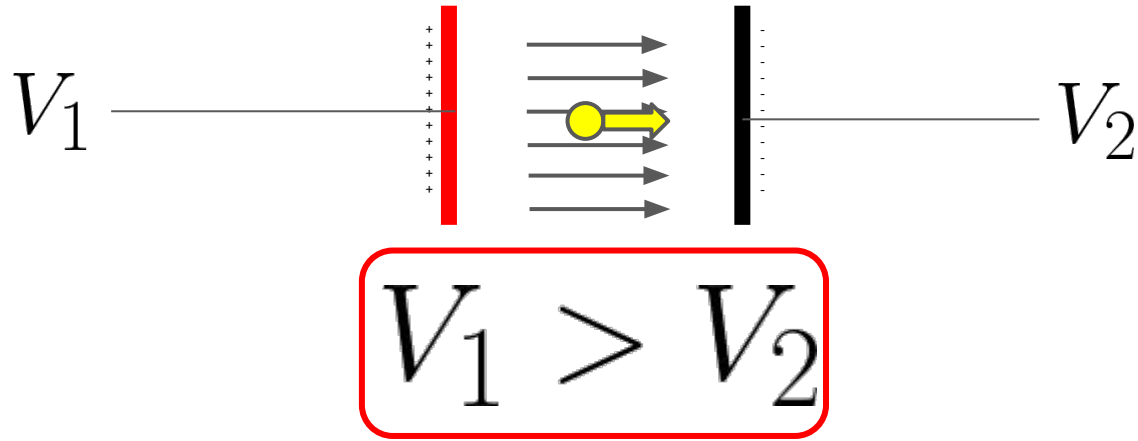


Repaso: potencial eléctrico



¿Cómo es la diferencia de potencial?
¿Dónde hay más potencial?

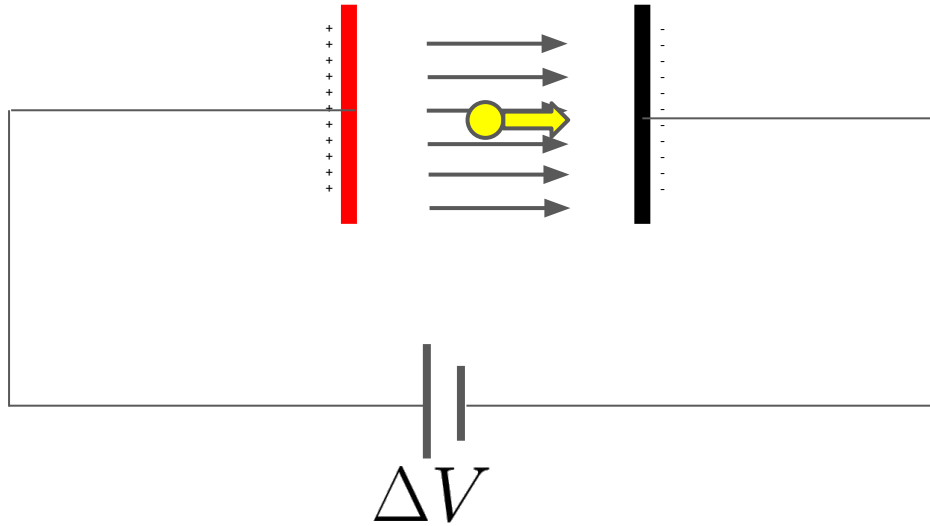
Repaso: potencial eléctrico



$$V_1 - V_2 = \Delta V > 0$$

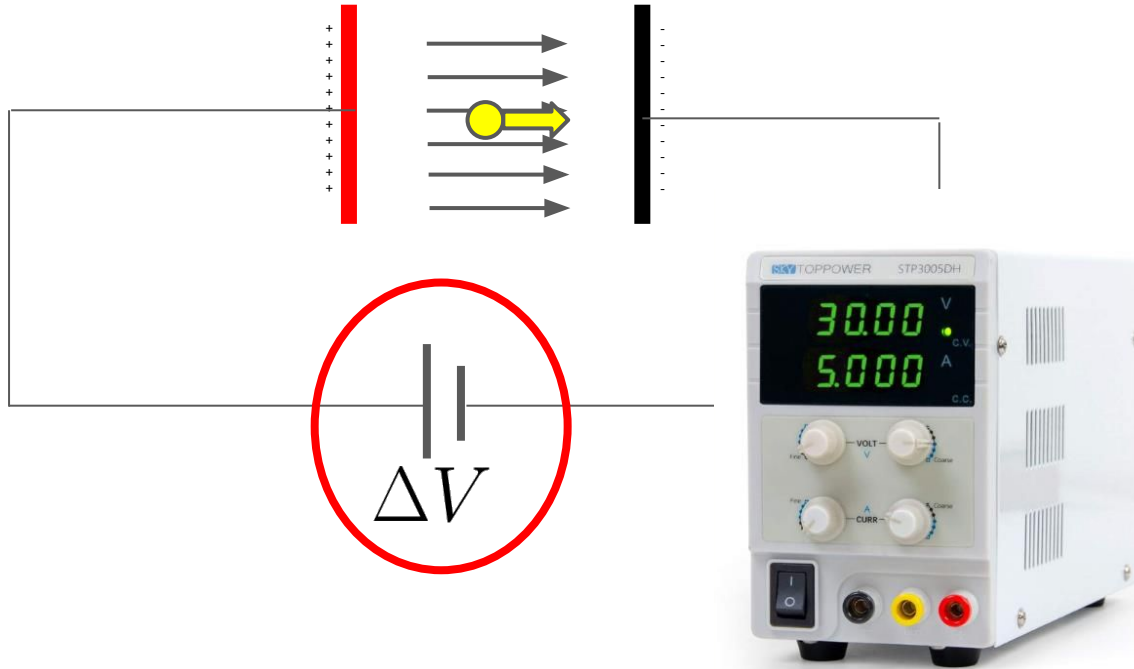
Las cargas fluyen hacia la derecha, desde más potencial a menos potencial

Repaso: potencial eléctrico



Se dibuja la pata más larga al lugar con mayor potencial

Repaso: potencial eléctrico



Repaso: potencial eléctrico



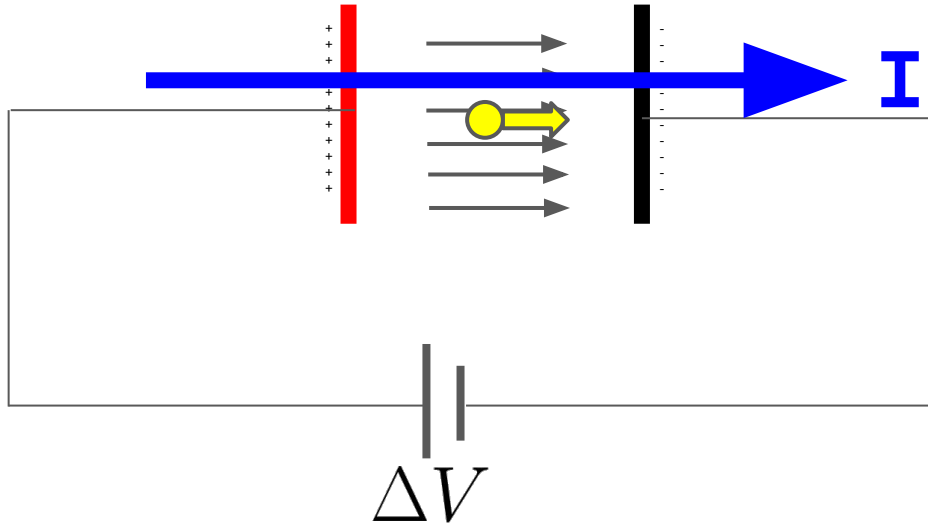
- La fuente garantiza que entre el borne rojo y el negro hay una diferencia de potencial fija
- Si el potencial de cada borne es respecto a la tierra, se la llama **fuentes aterrada (o relativa a tierra)**
- Si el potencial de cada borne no está definido respecto a nada, se la llama **fuentes flotante**
- Noten que no es 100% necesario que los potenciales del borne estén referidos a nada, porque sólo importa la diferencia entre ellos!
- El borne del medio suele ser la tierra

Corriente eléctrica

Las cargas son **electrones**

Las cargas sometidas a una diferencia de potencial, en un material conductor, **se mueven**

Cuánta carga se mueve en cierto tiempo: **corriente eléctrica (I)**



Corriente eléctrica

$$I = \frac{\Delta Q}{\Delta t}$$

Unidades

$$[I] = \frac{[\Delta Q]}{[\Delta t]} = \frac{C}{s} = A$$

Ampere

Corriente eléctrica

$$I = \frac{\Delta Q}{\Delta t}$$

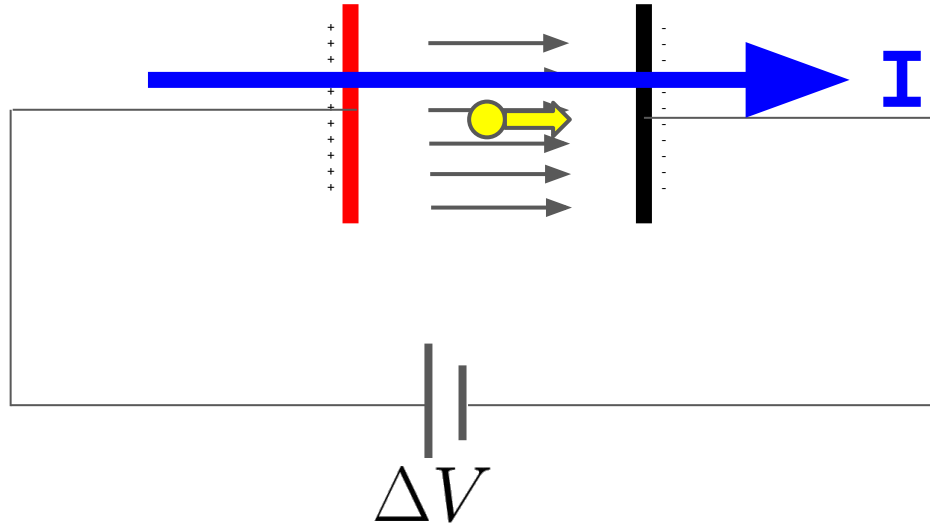
Unidades

No vamos a usar mucho eso

$$[I] = \frac{[\Delta Q]}{[\Delta t]} = \frac{C}{s} = A$$

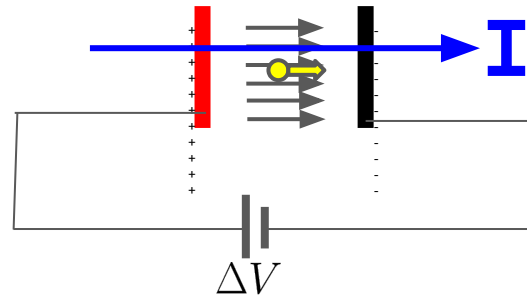
Ampere

Corriente eléctrica



¿Cómo se relacionan la diferencia de potencial con la corriente? Depende del material!

Ley de Ohm

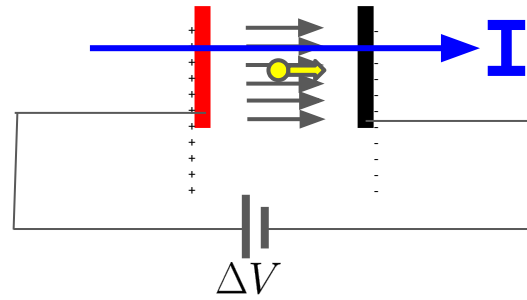


Materiales óhmicos: la dependencia es lineal

$$\Delta V = IR$$

Ley de Ohm

Ley de Ohm

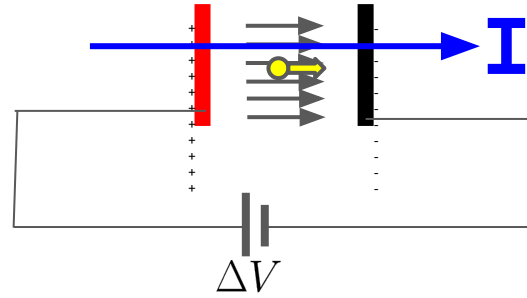


Materiales óhmicos: la dependencia es lineal

$$\Delta V = IR$$

R es la **resistencia** del material eléctrico

Ley de Ohm

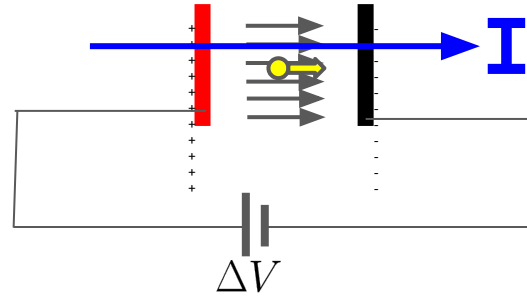


Unidades:

$$[R] = \frac{[\Delta V]}{[I]} = \frac{V}{A} = \Omega$$

Las resistencias se miden en ohms

Ley de Ohm



Unidades:

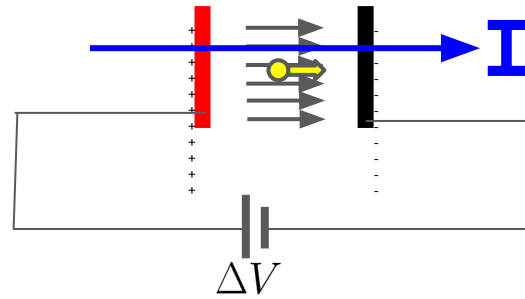
$$[R] = \frac{[\Delta V]}{[I]} = \frac{V}{A} = \Omega$$

$$[I] = \frac{[\Delta V]}{[R]} = \frac{V}{\Omega} = A$$

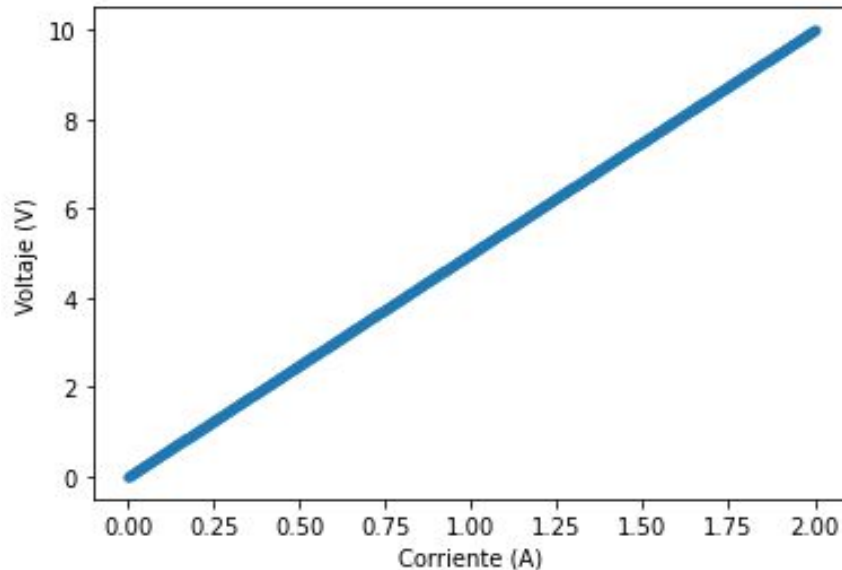
Me gusta más
ésta forma de
escribir Amperes

Ley de Ohm

$$\Delta V = IR$$



Curva IV de un circuito



La pendiente de la recta nos da información de la resistencia (o de $1/R$ dependiendo cómo lo grafiquen).

Recordar poner en el eje Y la variable de mayor error!

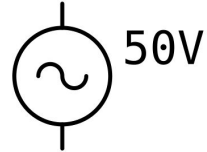
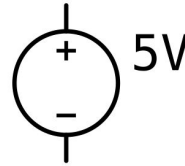
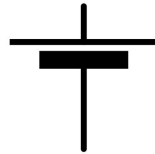
Ley de Ohm

Nomenclatura de circuitos:

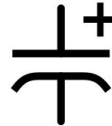
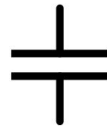
- Resistencias:



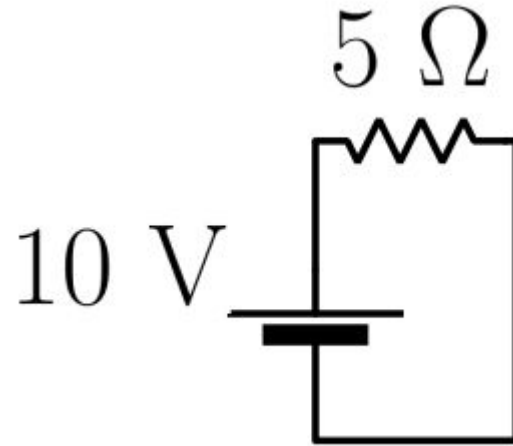
- Voltajes/
fuentes de voltaje:



- Capacitores
(para más adelante):

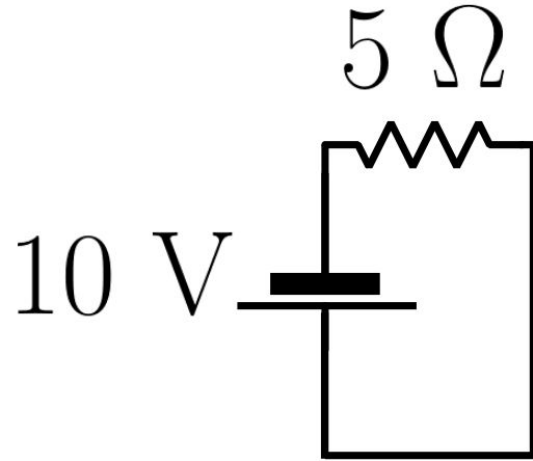


Ejemplos de circuitos



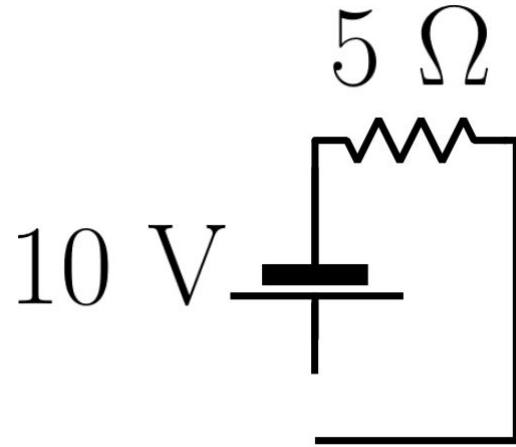
¿Cuánto vale la corriente?

Ejemplos de circuitos



¿Cuánto vale la corriente?

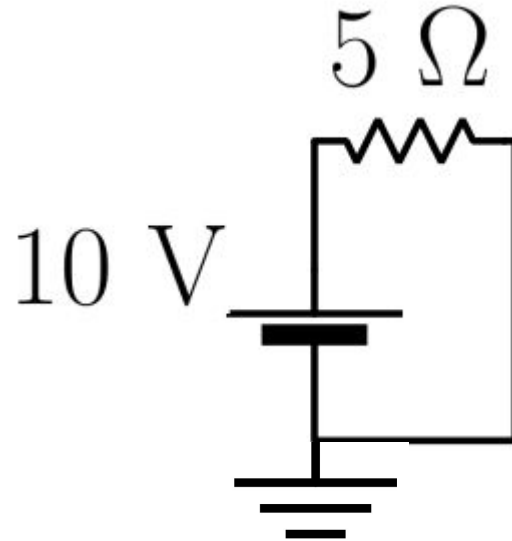
Ejemplos de circuitos



¿Cuánto vale la corriente?

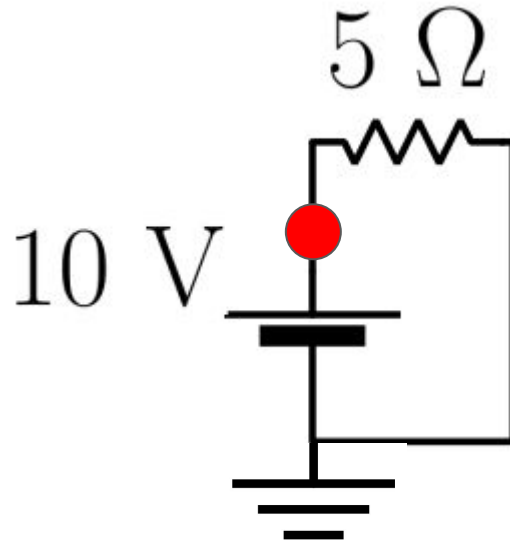
Ejemplos de circuitos

Se puede poner a tierra un circuito: referir en dónde vale $V=0$



Ejemplos de circuitos

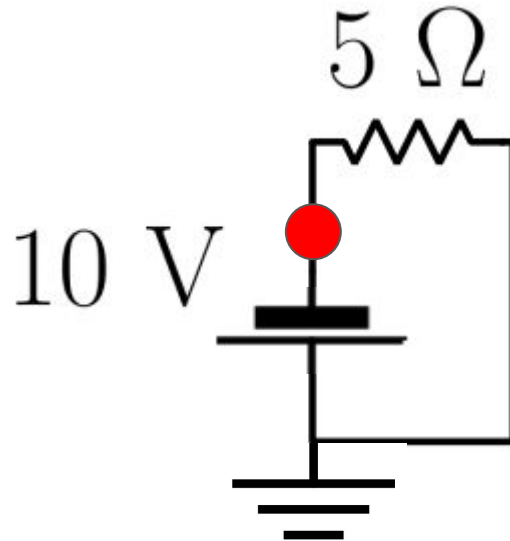
Se puede poner a tierra un circuito: referir en dónde vale $V=0$



¿Cuánto vale el potencial en ese punto?

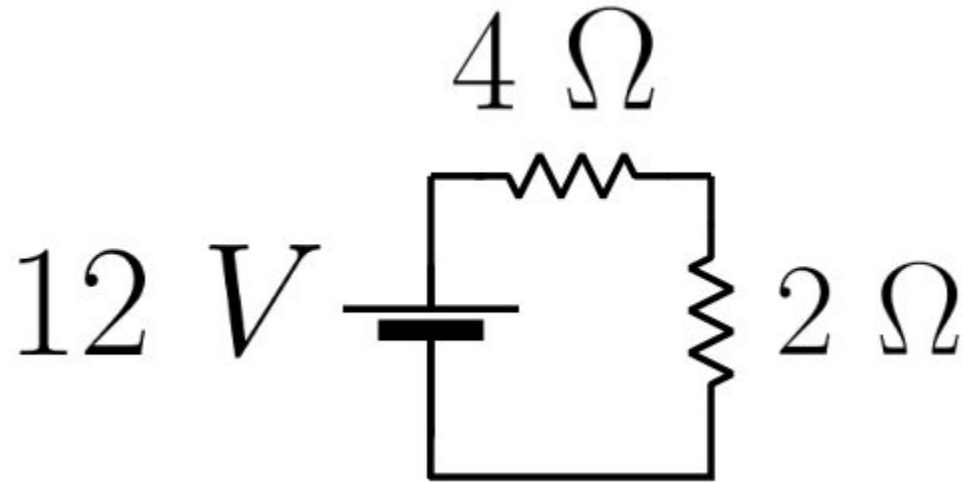
Ejemplos de circuitos

Se puede poner a tierra un circuito: referir en dónde vale $V=0$



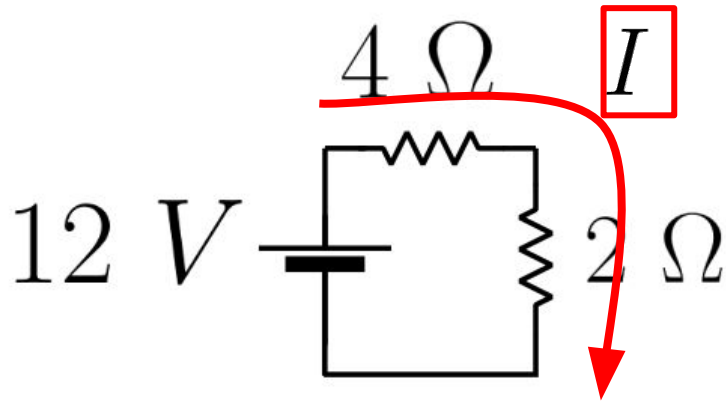
¿Y ahora?

Ejemplos de circuitos: serie



¿Cuánto vale la corriente y la diferencia de potencial en cada resistencia?

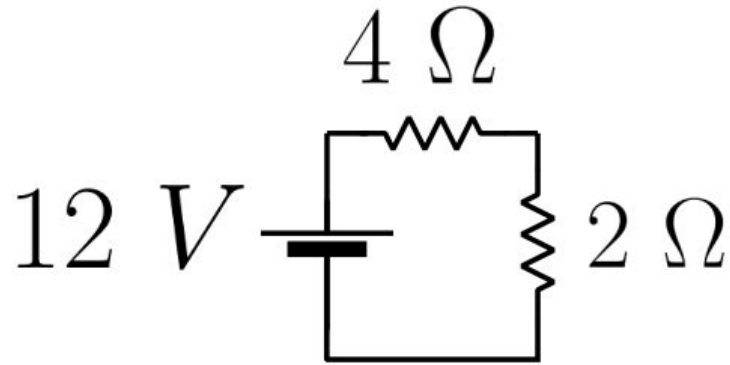
Ejemplos de circuitos: serie



- La corriente es la misma por ambas resistencias y es:

$$I = \frac{12 \text{ V}}{2 \Omega + 4 \Omega} = 2 \text{ A}$$

Ejemplos de circuitos: serie

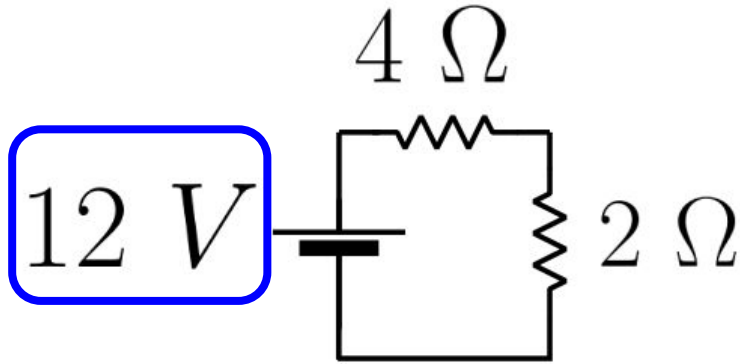


- La caída de tensión NO es la misma en ambas resistencias

$$V_1 = I \cdot R = 2 \text{ A} \cdot 4\Omega = 8 \text{ V}$$

$$V_2 = I \cdot R = 2 \text{ A} \cdot 2\Omega = 4 \text{ V}$$

Ejemplos de circuitos: serie



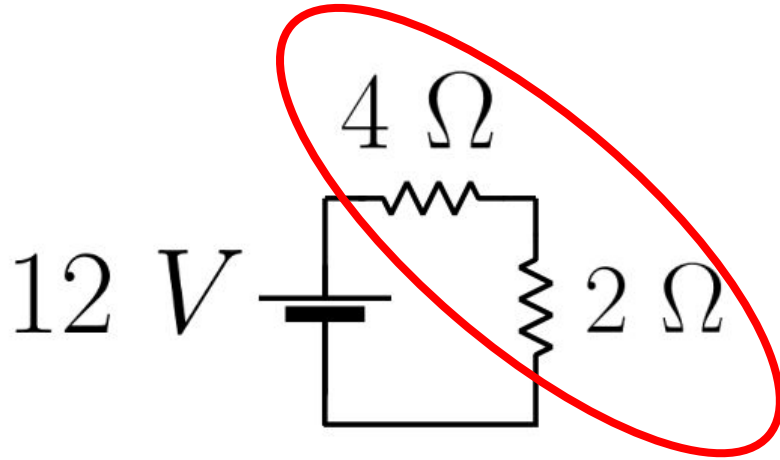
- La caída de tensión NO es la misma en ambas resistencias

$$V_1 = I \cdot R = 2 \text{ A} \cdot 4\Omega = 8 \text{ V}$$

$$V_2 = I \cdot R = 2 \text{ A} \cdot 2\Omega = 4 \text{ V}$$

La suma da
12 V

Ejemplos de circuitos: serie



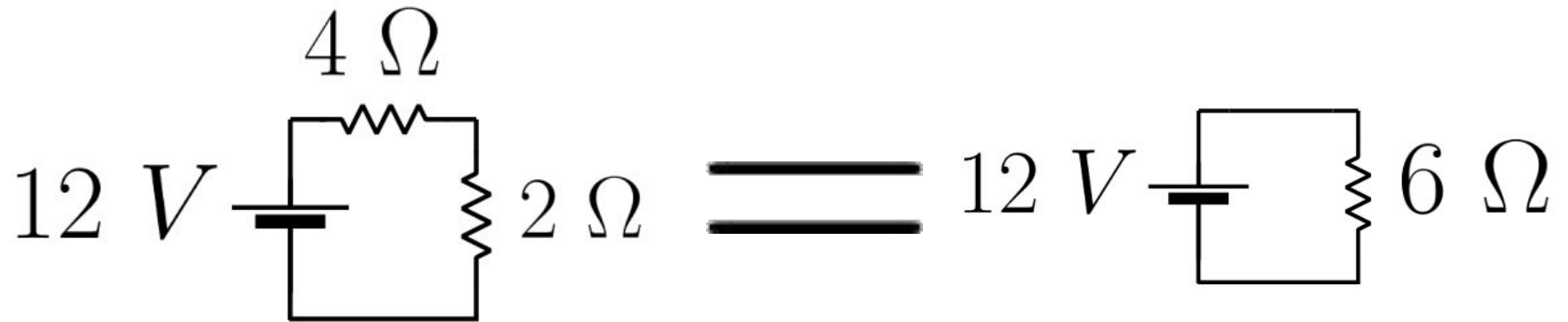
- La corriente es la misma por ambas resistencias y es:

$$I = \frac{12 V}{2 \Omega + 4 \Omega} = 2 A$$

Las resistencias en serie forman una resistencia equivalente que es la **suma**

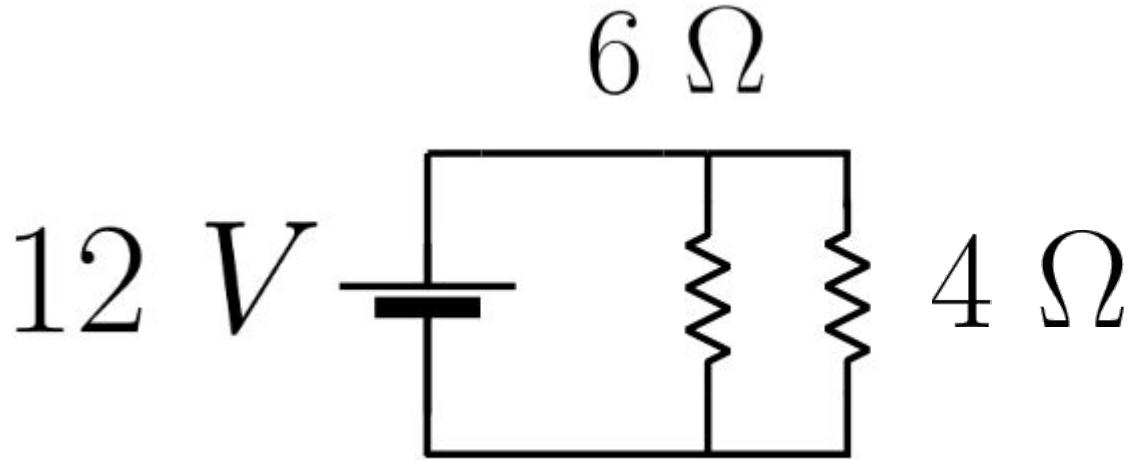
Ejemplos de circuitos: serie

Circuito equivalente



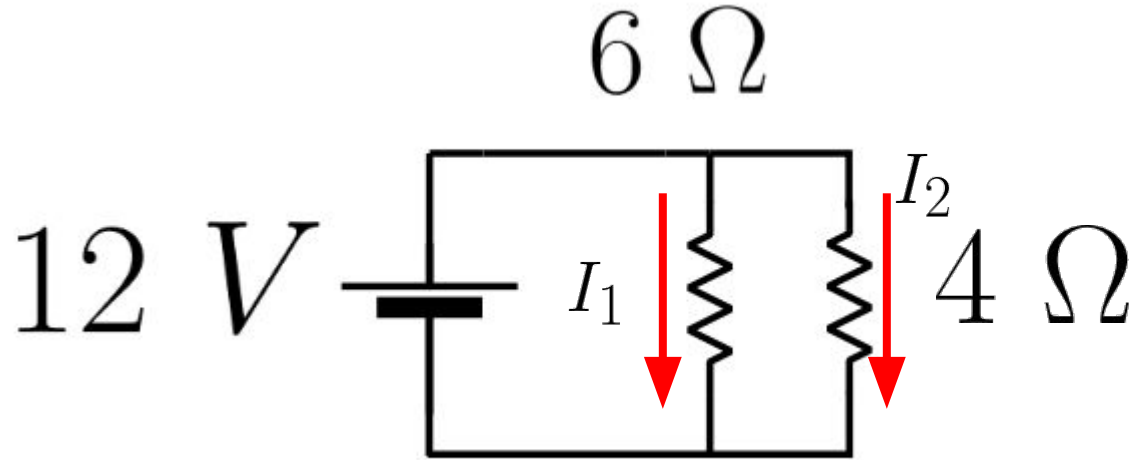
Ejemplos de circuitos: paralelo

¿Cómo es el caso de circuito paralelo?



Ejemplos de circuitos: paralelo

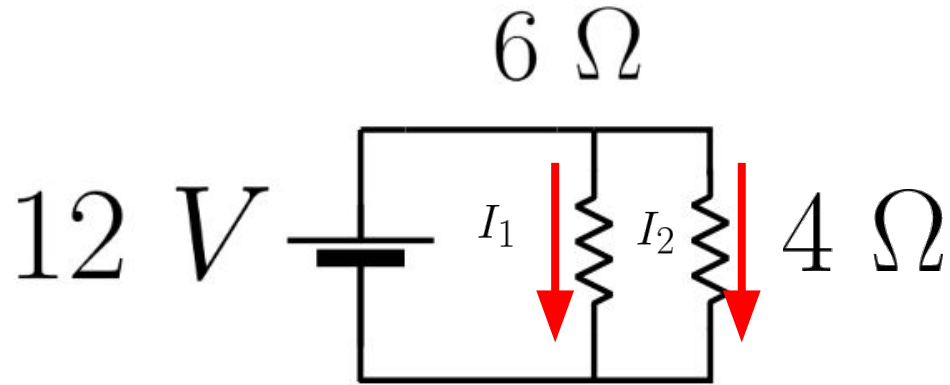
¿Cómo es el caso de circuito paralelo?



El voltaje en cada resistencia será el mismo, pero la corriente no

Ejemplos de circuitos: paralelo

¿Cómo es el caso de circuito paralelo?

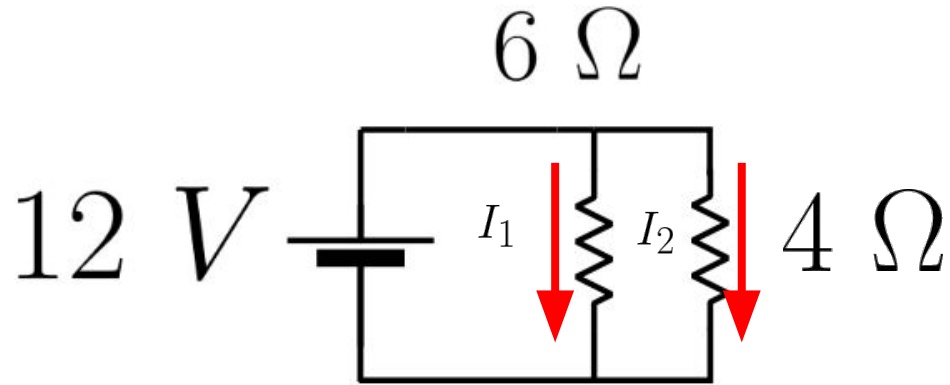


$$V_1 = V_2 = 12\text{ V}$$

El voltaje en cada resistencia será el mismo, pero la corriente no

Ejemplos de circuitos: paralelo

¿Cómo es el caso de circuito paralelo?



$$V_1 = V_2 = 12 V$$

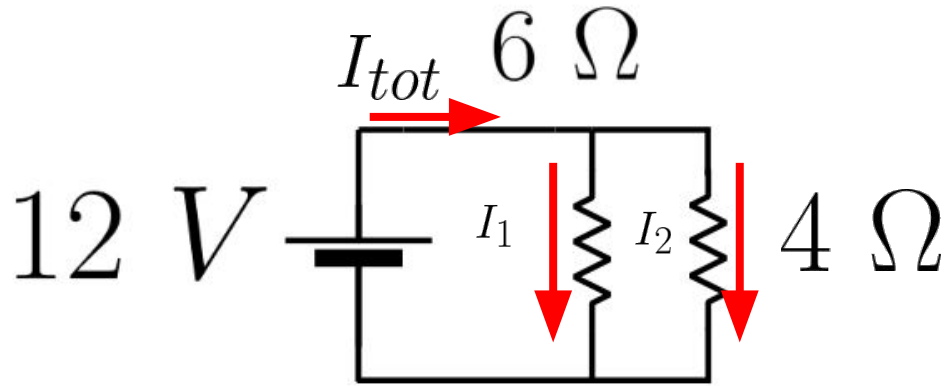
$$I_1 = \frac{12 V}{6 \Omega} = 2 A$$

$$I_2 = \frac{12 V}{4 \Omega} = 3 A$$

El voltaje en cada resistencia será el mismo, pero la corriente no

Ejemplos de circuitos: paralelo

¿Cómo es el caso de circuito paralelo?



$$V_1 = V_2 = 12 \text{ V}$$

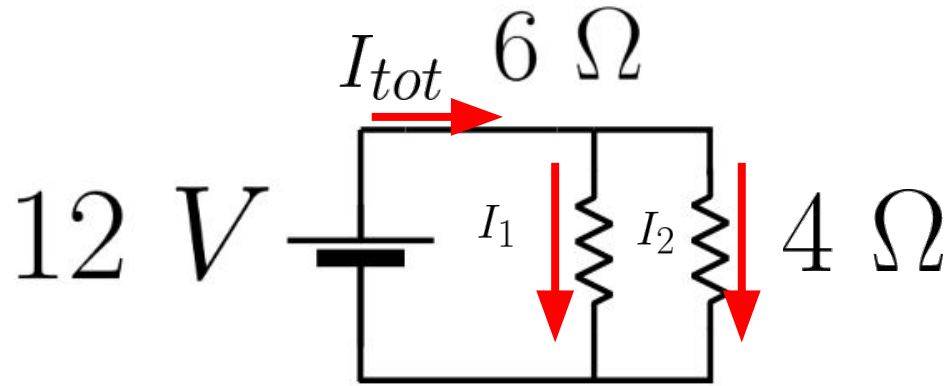
$$I_1 = \frac{12 \text{ V}}{6 \Omega} = 2 \text{ A}$$

$$I_2 = \frac{12 \text{ V}}{4 \Omega} = 3 \text{ A}$$

¿Cuánto vale la corriente total, o sea, la que sale de la fuente?

Ejemplos de circuitos: paralelo

¿Cómo es el caso de circuito paralelo?



$$V_1 = V_2 = 12 \text{ V}$$

$$I_1 = \frac{12 \text{ V}}{6 \Omega} = 2 \text{ A}$$

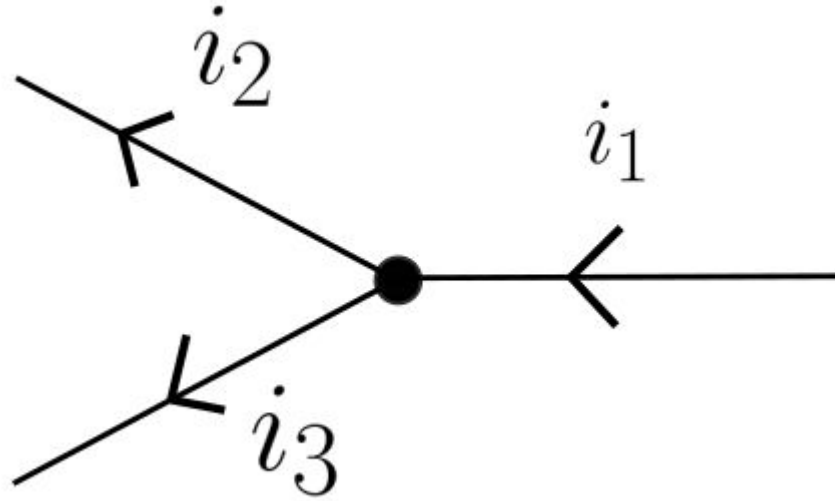
$$I_2 = \frac{12 \text{ V}}{4 \Omega} = 3 \text{ A}$$

¿Cuánto vale la corriente total, o sea, la que sale de la fuente?

$$I_{tot} = I_1 + I_2 = 5 \text{ A}$$

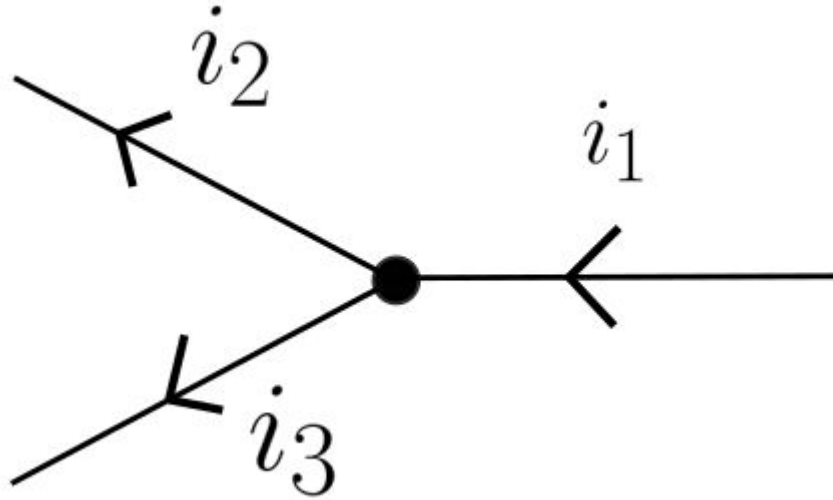
Leyes de Kirchoff

Primera ley: nodos



Leyes de Kirchoff

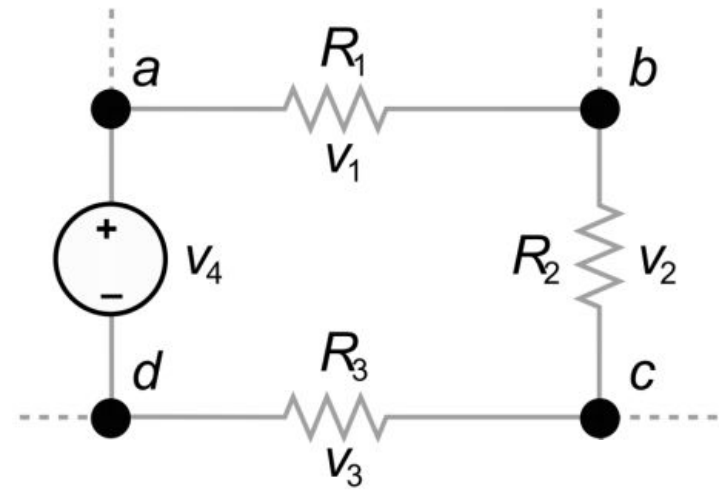
Primera ley: nodos



$$i_1 = i_2 + i_3$$

Leyes de Kirchoff

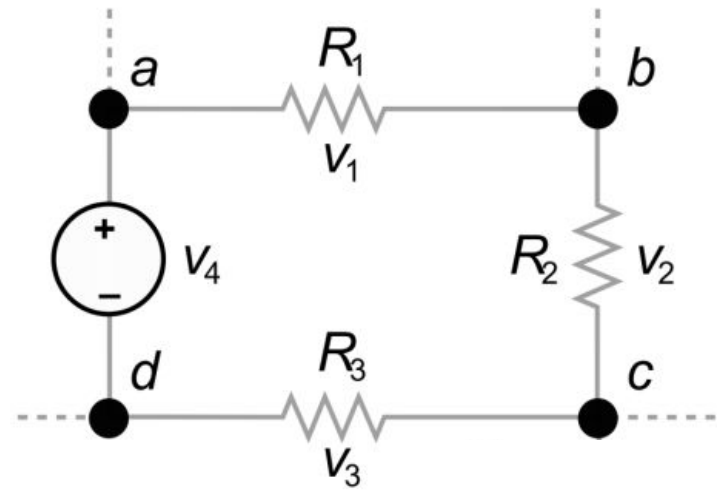
Segunda ley: mallas



$$\Delta V_{pila} + \Delta V_{R1} + \Delta V_{R2} + \Delta V_{R3} = ?$$

Leyes de Kirchoff

Segunda ley: mallas

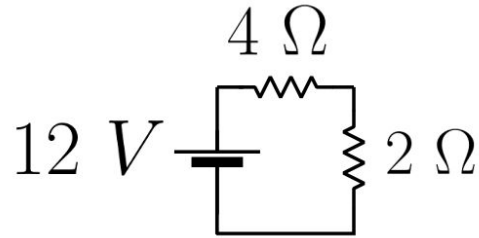


$$\Delta V_{pila} + \Delta V_{R1} + \Delta V_{R2} + \Delta V_{R3} = 0 \text{ V}$$

- En un loop cerrado la suma de las tensiones da cero
- Hay tensiones negativas y tensiones positivas

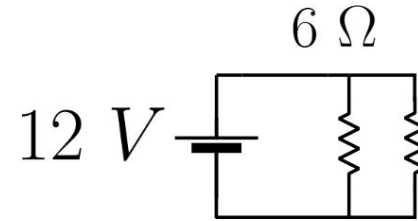
Resumen de circuitos

Circuito serie



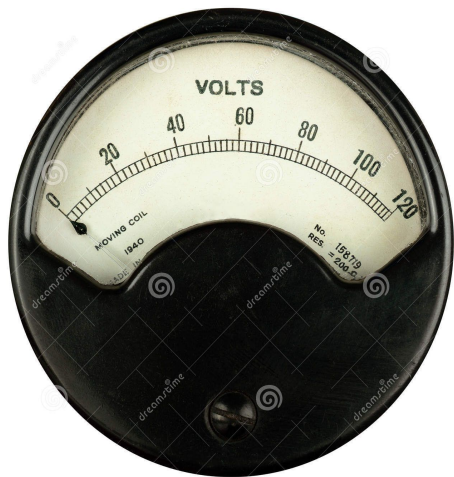
- La corriente es la misma en ambas resistencias
- La suma de los voltajes de las resistencias es el voltaje de la fuente
- $R_{eq} = R_1 + R_2$

Circuito paralelo



- El voltaje es el mismo en ambas resistencias (el de la fuente)
- La suma de las corrientes que pasan por cada resistencia es la corriente que sale de la fuente
- $R_{eq} = \left(\frac{1}{R_1} + \frac{1}{R_2} \right)^{-1}$

Aparatos de medición



Aparatos de medición



Aparatos de medición



Manuales y tutoriales

- [Multímetro digital](#)
- TP 1: Cuba electrolítica
- TP 2: Ley de Ohm - [Manual M890G – Manual Extech MP530](#)
- TP 3: Circuitos RC
- TP 4: Ley de Snell y sistemas de lentes
- TP 5: Difracción

Voltímetro/amperímetro

El multímetro puede usarse para medir voltaje (voltímetro) o para medir corriente (amperímetro)

Terminal común para toda medición



Voltímetro/amperímetro

El multímetro puede usarse para medir voltaje (voltímetro) o para medir corriente (amperímetro)



Voltímetro/amperímetro

El multímetro puede usarse para medir voltaje (voltímetro) o para medir corriente (amperímetro)



Voltímetro/amperímetro

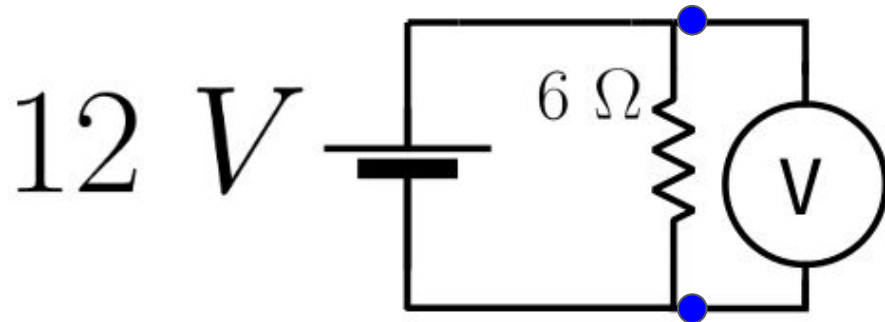
Dos reglas para conectarlos:

- Afectar el circuito a medir lo menos posible
- No quemar nada



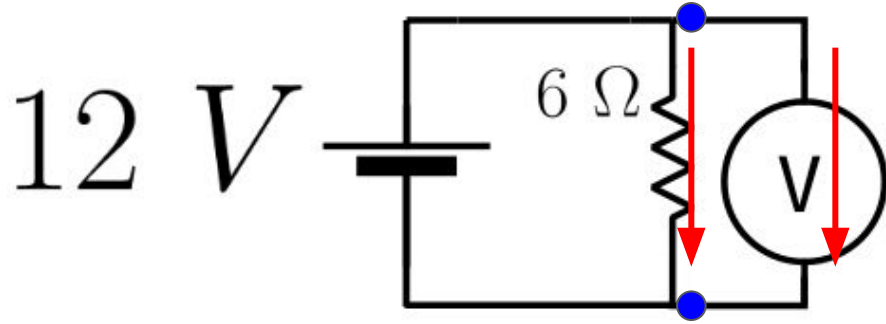
Voltímetro

El voltímetro se conecta **en paralelo** y tiene una resistencia **muy grande** ($\sim 1 \text{ M}\Omega$) para que lo atraviere **poca corriente**



Voltímetro

¿Cómo afecta al circuito?



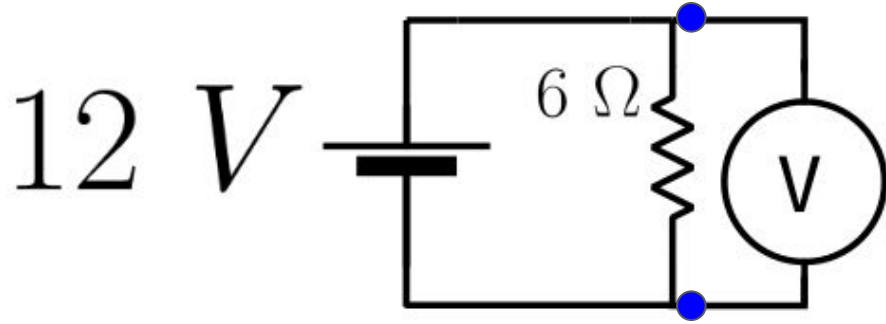
$$I_{6\Omega} = \frac{12\text{ V}}{6\ \Omega} = 2\text{ A}$$

$$I_{volt} = \frac{12\text{ V}}{1.000.000\ \Omega} = 0.000012\text{ A} = 12\ \mu\text{A}$$



Voltímetro

¿Cómo afecta al circuito?



$$I_{6\Omega} = \frac{12\text{ V}}{6\ \Omega} = 2\text{ A}$$

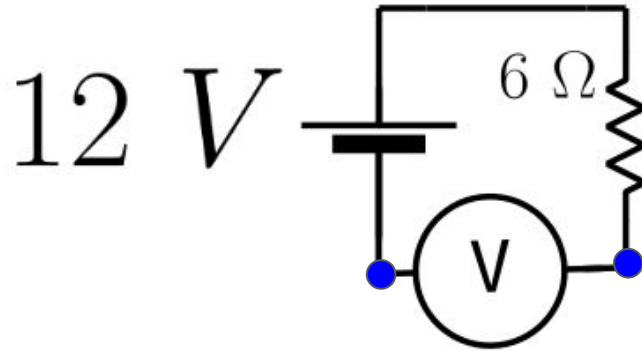
No es afectada por el voltímetro

$$I_{volt} = \frac{12\text{ V}}{1.000.000\ \Omega} = 0.000012\text{ A}$$

$= 12\ \mu\text{A}$ Despreciable



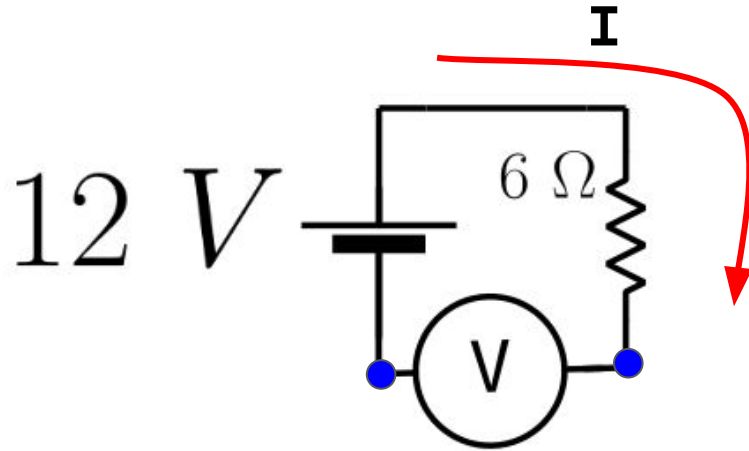
Voltímetro



¿Qué pasa si se conecta en serie?



Voltímetro



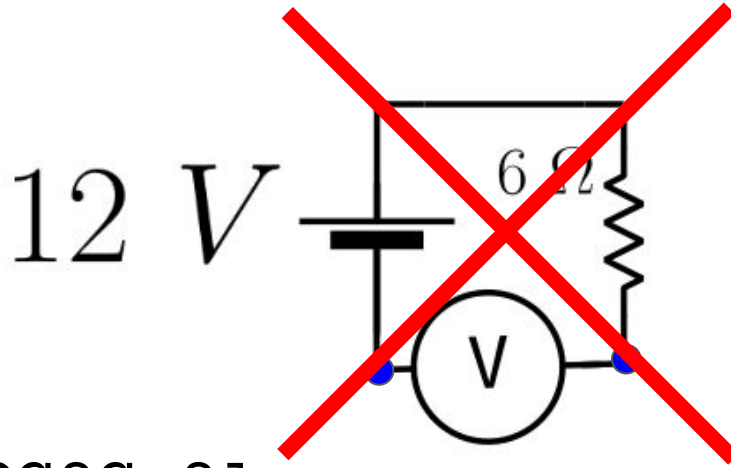
¿Qué pasa si se conecta en serie?

$$I = \frac{12\ V}{6\ \Omega + 1\ M\Omega} = 11.9\ \mu A$$

La corriente que pasa por la resistencia es mucho más chica: es afectado el circuito



Voltímetro



¿Qué pasa si se conecta en serie?

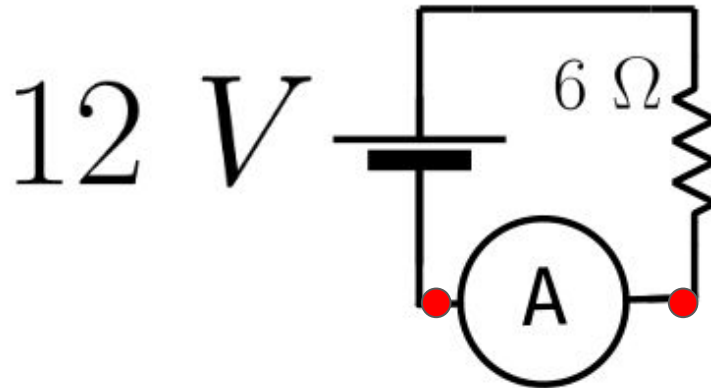
$$I = \frac{12 \text{ V}}{6 \Omega + 1 \text{ M}\Omega} = 11.9 \mu\text{A}$$

La corriente que pasa por la resistencia es mucho más chica: es afectado el circuito

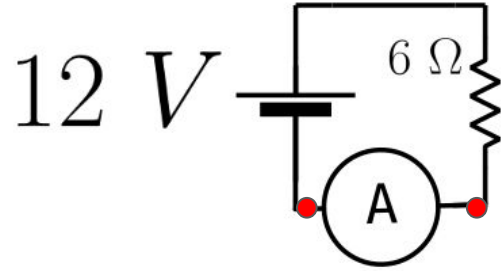


Amperímetro

El amperímetro se conecta **en serie** y tiene una resistencia **muy chica** ($\sim 0.1 \Omega$) para que la caída de tensión en éste sea **chica**



Amperímetro



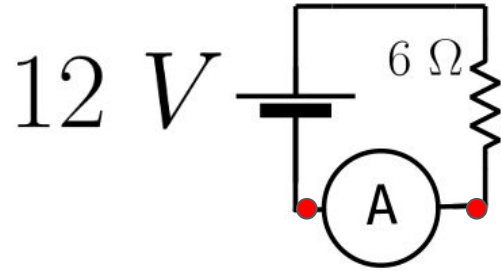
Veamos cómo es afectado el circuito:

$$I = \frac{12 \text{ V}}{6 \Omega + 0.1 \Omega} = 1.97 \text{ A}$$

$$\Delta V_R = 1.97 \text{ A} \cdot 6 \Omega = 11.82 \text{ V}$$



Amperímetro



Veamos cómo es afectado el circuito:

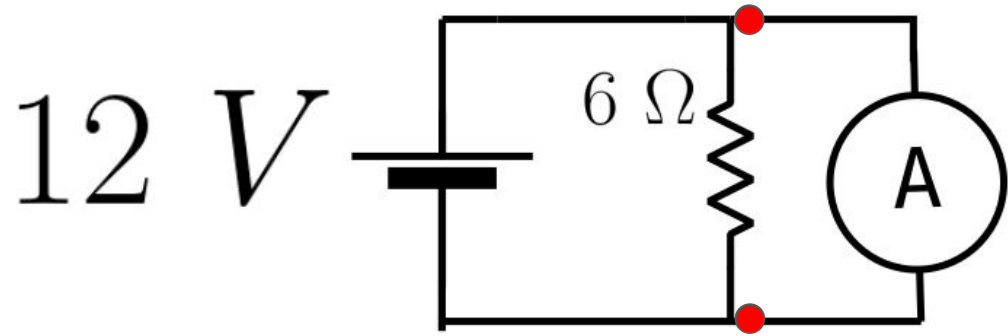
$$I = \frac{12\ V}{6\ \Omega + 0.1\ \Omega} = 1.97\ A$$

$$\Delta V_R = 1.97\ A \cdot 6\ \Omega = 11.82\ V$$



Lo afecta un poco pero no drásticamente (si R es más grande, lo afecta mucho menos)

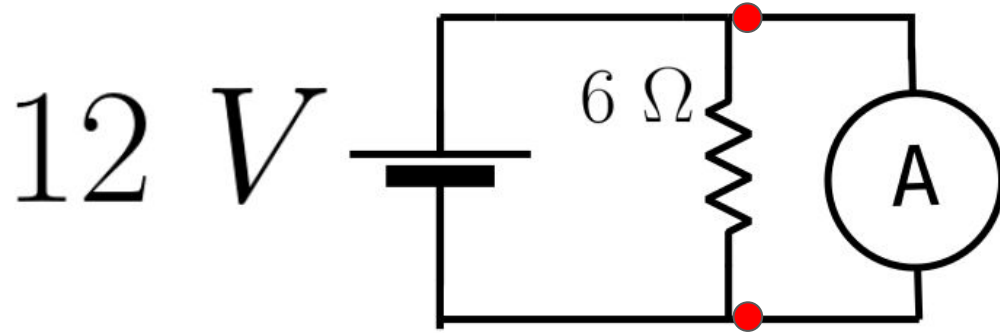
Amperímetro



¿Qué pasa si se conecta en paralelo?



Amperímetro



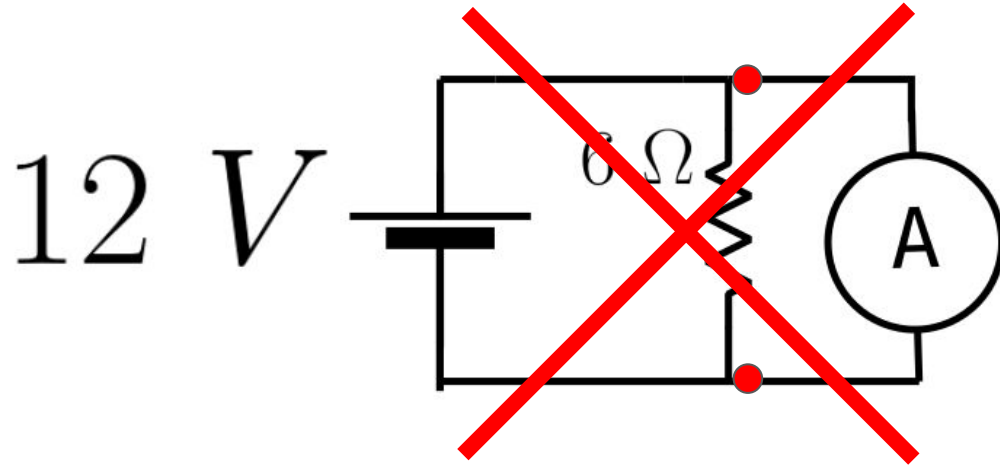
¿Qué pasa si se conecta en paralelo?

$$I_{amp} = \frac{12 V}{0.1 \Omega} = 120 A$$

Pasa mucha corriente por el amperímetro y **lo quema**



Amperímetro



¿Qué pasa si se conecta en paralelo?

$$I_{amp} = \frac{12 V}{0.1 \Omega} = 120 A$$

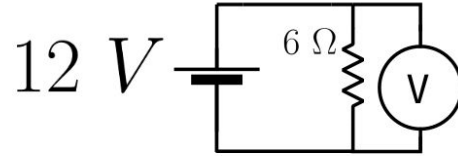
Pasa mucha corriente por el amperímetro y **lo quema**



Resumen

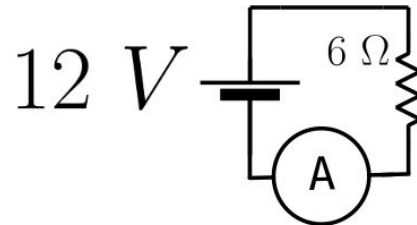
Voltímetro:

- 1 terminal en COM y la otra en V
- Siempre en **paralelo**



Amperímetro:

- 1 terminal en COM y la otra en corriente (ver cuál conviene)
- Siempre en **serie**



Extra: ohmetro

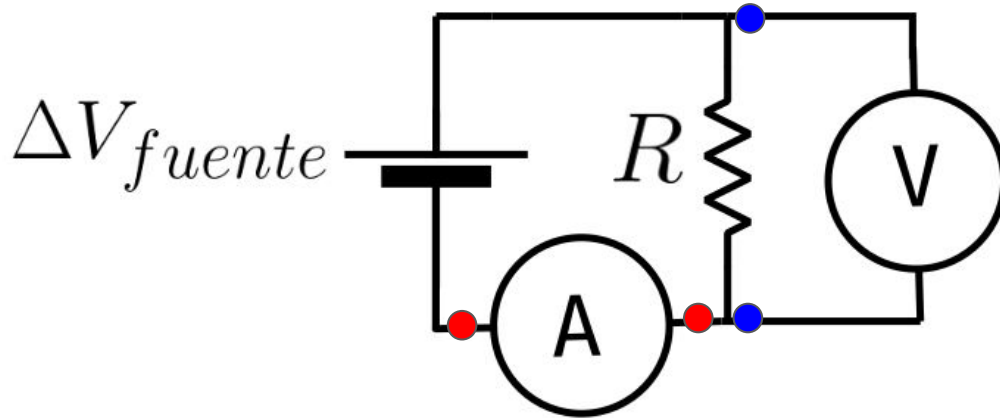
El multímetro tiene una función para medir resistencias. Fijarse cómo conectarlo apropiadamente

Usarlo para medir resistencias en serie y en paralelo y comparar con otras mediciones



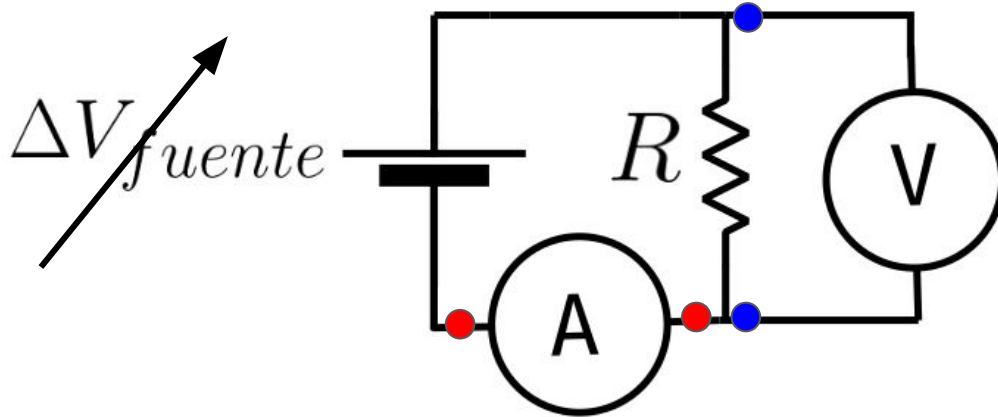
Actividades

Actividad A: Medir curva IV para un circuito con una fuente y **una** resistencia



Actividades

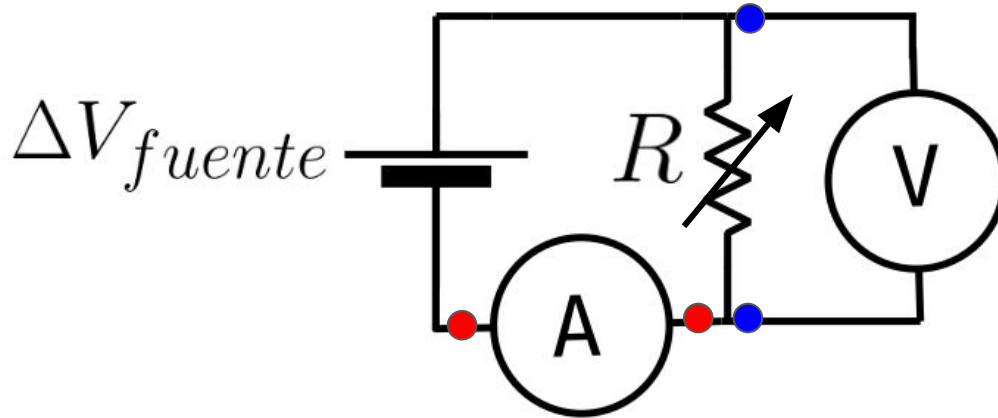
Actividad A: Medir curva IV para un circuito con una fuente y **una** resistencia



- 1) Variando la **tensión** de la fuente y midiendo ambas a la vez, estimar el valor de R. Elijan una resistencia de 1 k Ω o similar

Actividades

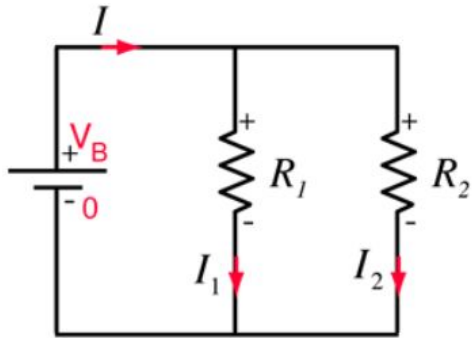
Actividad A: Medir curva IV para un circuito con una fuente y **una** resistencia



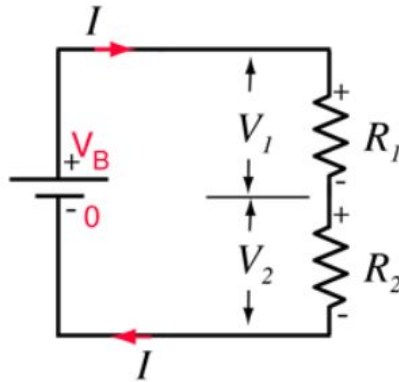
2) Variando la **resistencia** (carga). Reportar esos valores midiéndolos directamente con el multímetro. ¿Cómo obtendrían la tensión de la fuente de esta manera?

Actividades

Actividad B: Comprobar leyes de Kirchoff para circuitos con una fuente y **más de una** resistencia



Resistores paralelo



Resistores series

1) Verificar:

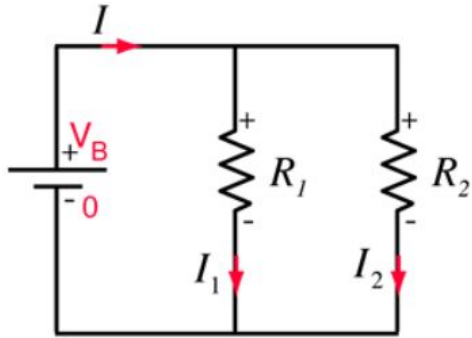
$$I_{tot}^{paralelo} = I_1 + I_2$$

$$\Delta V_{tot}^{serie} = \Delta V_1 + \Delta V_2$$

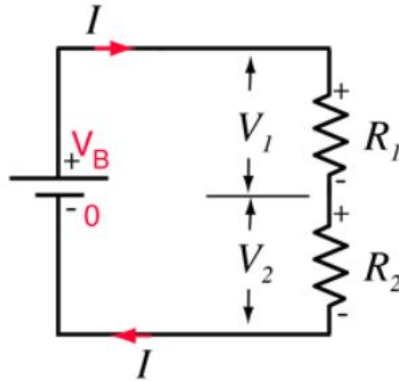
Mucha atención a cómo se conectan los multímetros

Actividades

Actividad B: Comprobar leyes de Kirchoff para circuitos con una fuente y **más de una** resistencia



Resistores paralelo



Resistores series

2) Verificar:

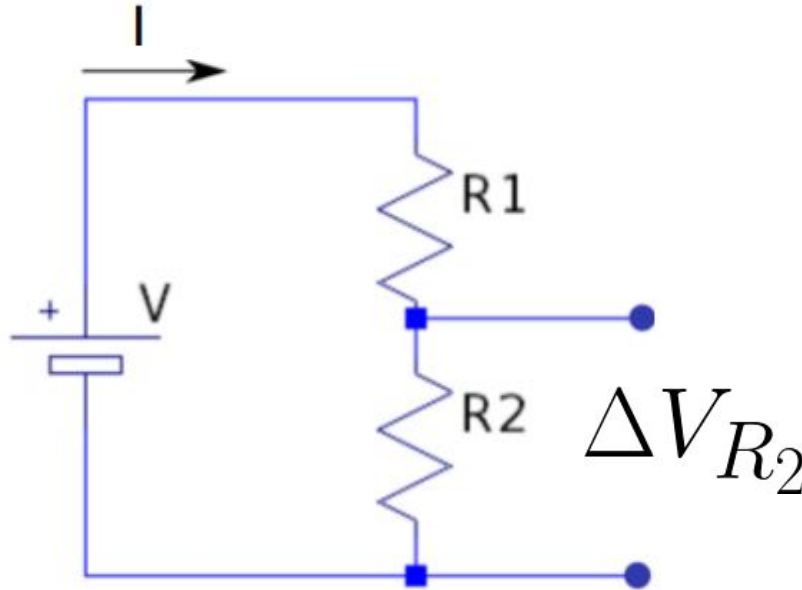
$$R_{eq}^{Serie} = R_1 + R_2$$

$$R_{eq}^{Paralelo} = \frac{1}{\frac{1}{R_1} + \frac{1}{R_2}}$$

Mucha atención a cómo se conectan los multímetros

Actividades

Actividad C: Estudiar el **divisor de tensión**

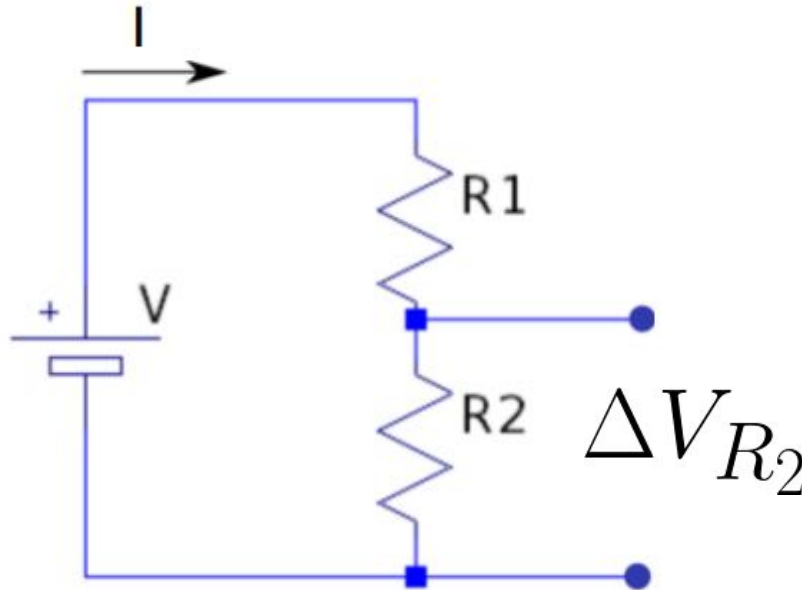


- 1) Ver cómo es la tensión sobre R2 variando R1

$$\Delta V_{R_2} = \Delta V \frac{R_2}{R_1 + R_2}$$

Actividades

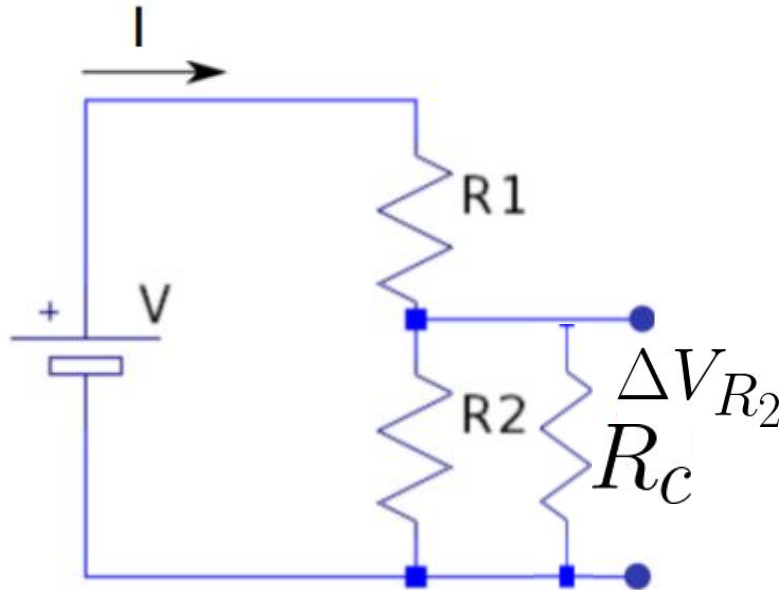
Actividad C: Estudiar el **divisor de tensión**



- 1) Ver cómo es la tensión sobre R2 variando R1
- 2) Obtener el voltaje de la fuente a partir de esas mediciones

Actividades

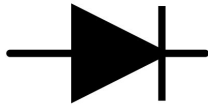
Actividad C: Estudiar el **divisor de tensión**



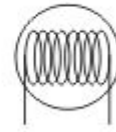
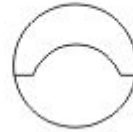
- 1) Ver cómo es la tensión sobre R_2 variando R_1
- 2) Obtener el voltaje de la fuente a partir de esas mediciones
- 3) (Extra) Si conectaran una resistencia (*de carga*) para ser alimentada a V_s , ¿cómo debe ser para que no se altere esa tensión?

Actividades

Actividad D (adicional): Estudiar elementos no óhmicos como el **diode** o una **lámpara incandescente**



SYMBOLS



- Precaución a tomar: siempre colocarles una resistencia en serie de al menos $1\text{ k}\Omega$ para que la corriente no sea muy alta

- Para el diode, probar tensiones positivas y tensiones negativas. Para la lamparita, poner el amperímetro en 2 A