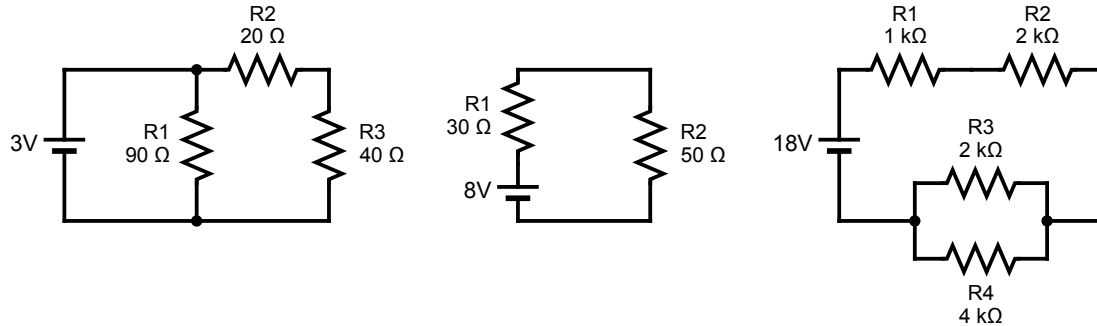
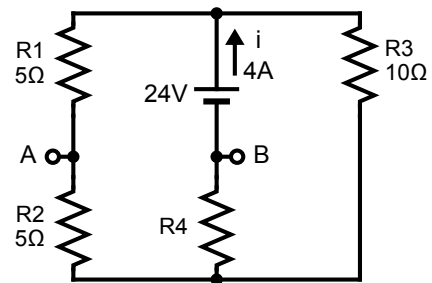


**Ejercicio 1:** En los circuitos de la figura, calcule la corriente  $i$  y la caída de tensión  $\Delta V$  en cada resistencia.



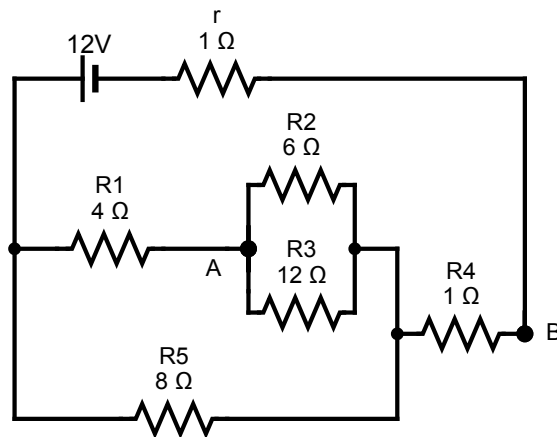
**Ejercicio 2:** Para el circuito de la figura, calcule:

- La corriente que circula por  $R_1$  y  $R_2$
- La corriente que circula por  $R_4$
- El valor de la resistencia  $R_4$
- La diferencia de potencial entre los puntos A y B. ¿Cuál de ellos está a mayor potencial?



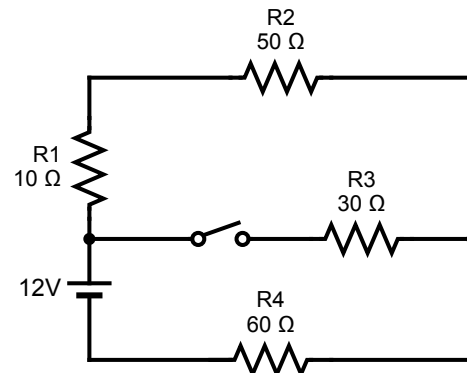
**Ejercicio 3:** Dado el circuito de la figura, calcule:

- La corriente que atraviesa la batería.
- La diferencia de potencial entre los puntos A y B.
- La potencia disipada en  $r$  (la resistencia interna de la fuente) y en las resistencias  $R_1$  y  $R_5$ .



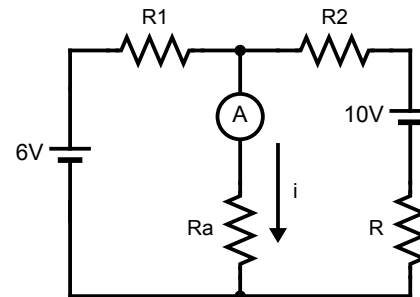
**Ejercicio 4:** En el circuito de la figura, halle:

- La potencia entregada por la batería cuando la llave está abierta.
- La caída de tensión sobre la resistencia  $R_3$  cuando la llave está abierta.
- Repita (a) y (b) considerando ahora el caso en que la llave está cerrada.



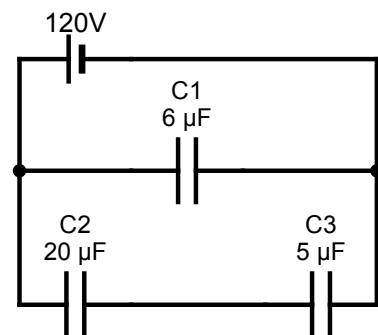
**Ejercicio 5:** Para medir la resistencia interna  $R$  de una batería de  $10V$  se dispone de un amperímetro con una resistencia interna  $R_A = 1\Omega$ , otra batería de  $6V$  y dos resistencias  $R_1 = 3\Omega$  y  $R_2 = 2,5\Omega$ . Se arma el circuito de la figura y se mide en el amperímetro una corriente  $i_A$  de  $i_A = 3A$  que circula en el sentido indicado.

- Calcule el valor de  $R$
- ¿Qué elemento del circuito disipa mayor potencia?



**Ejercicio 6:** En la red de la figura halle:

- La carga de cada condensador.
- La diferencia de potencial.
- La energía almacenada en cada uno de ellos.

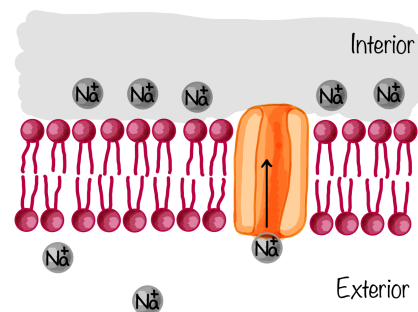
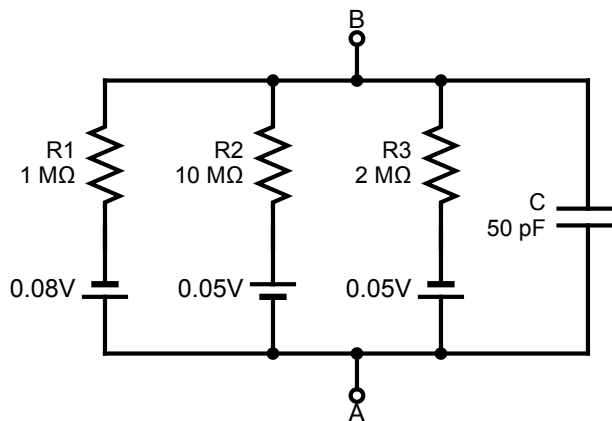


**Ejercicio 7: Potencial de membrana.** El siguiente circuito representa a una neurona. El punto A corresponde al exterior celular y el punto B al interior. Las ramas 1, 2 y 3 representan el movimiento de iones potasio, sodio y cloro a través de la membrana respectivamente. (Obs: Considere que el circuito se encuentra funcionando hace suficiente tiempo para que el capacitor esté totalmente cargado.)

- Encuentre el valor de las corrientes que circulan por  $R_1$ ,  $R_2$  y  $R_3$ .
- Calcule el potencial de membrana  $V_B - V_A$  y la carga  $q$  del capacitor.

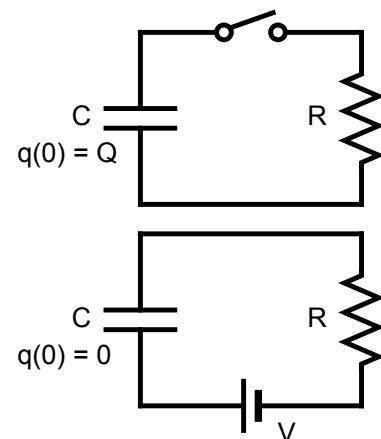
Se produce ahora un cambio en la resistencia asociada al sodio  $R_2$  y en consecuencia se mide que  $V_B - V_A = +40mV$

- Calcule el nuevo valor que tomó  $R_2$ .



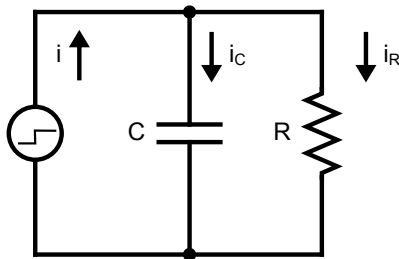
**Ejercicio 8: Carga y descarga de un capacitor**

- Recurriendo a las leyes de Kirchoff para los circuitos eléctricos, encuentre la ecuación diferencial que satisface la carga  $q(t)$  de los capacitores, para cada uno de los circuitos que se esquematizan en la figura.
- Encuentre las soluciones usando las condiciones iniciales enunciadas en las figuras.
- Realice un gráfico cualitativo de la solución  $q(t)$  hallada en cada caso.



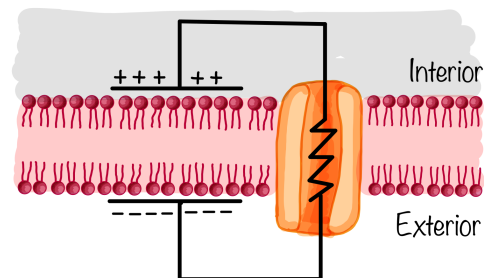
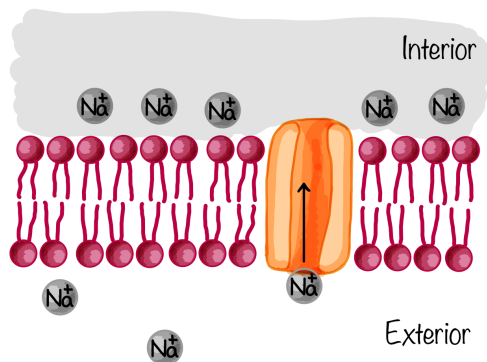
**Ejercicio 9: Modelo eléctrico de membrana celular** El circuito de la figura reproduce el comportamiento eléctrico de la membrana celular. El capacitor, que representa la capacidad de la membrana lipídica, se encuentra en paralelo con una resistencia que representa a los canales iónicos. El dispositivo de la izquierda es una fuente de corriente y permite fijar la corriente total  $i$  que circula entre el interior y el exterior de la célula.

- a. Muestre que si en  $t = t_0$  se aplica una corriente  $i$  constante mediante el dispositivo de la izquierda, aplicando las leyes de Kirchhoff se encuentra la siguiente ecuación diferencial



$$\frac{q(t)}{RC} + \frac{dq}{dt}(t) - i = 0$$

- b. Muestre que  $q(t) = \tau i - (\tau i - q_0)e^{-\frac{t-t_0}{\tau}}$ , con  $\tau = RC$  y  $q_0 = q(t_0)$  es solución de la ecuación para la carga del capacitor.
- c. Encuentre cómo dependen la corriente sobre el capacitor  $i_c(t)$ , la corriente que atraviesa la resistencia  $i_R(t)$  y la diferencia de potencial  $V_c(t)$  del tiempo.
- d. Grafique  $i_c(t)$ ,  $i_R(t)$ , y  $V_c(t)$  en función del tiempo.



**Tabla de factores y sus denominaciones convencionales en las unidades**

Prefijo	f	p	n	$\mu$	m	k	M	G
	femto	pico	nano	micro	mili	kilo	mega	giga
Factor	$10^{-15}$	$10^{-12}$	$10^{-9}$	$10^{-6}$	$10^{-3}$	$10^3$	$10^6$	$10^9$