

Laboratorio de Electromagnetismo y Óptica (ByG)
2do cuat. 2021

TP Nº2: Circuitos cc. Ley de Ohm

Objetivos

Determinación de la relación entre la corriente eléctrica y la diferencia de potencial aplicadas a diversos dispositivos eléctricos. Ley de Ohm. Determinación de resistencia en serie y en paralelo. Uso del multímetro.

Introducción

Se dice que un material es conductor cuando posee una gran cantidad de cargas libres (negativas, electrones). Entonces, así como una cañería puede llevar cierto caudal de agua, a través de un material conductor se puede mover un "caudal" de electrones, que llamaremos corriente (I). Para que el agua circule por las cañerías de una casa es necesario aplicar cierta diferencia de potencial gravitatorio, por ejemplo poniendo el tanque arriba de la casa; de la misma forma, para que los electrones circulen es necesario aplicar cierta diferencia de potencial eléctrico (V). En general, la analogía con las cañerías es buena para pensar a los circuitos eléctricos mientras no se tengan otras herramientas, aunque como toda analogía es limitada. En la práctica sucede al revés, y los circuitos eléctricos son utilizados para modelar una gran cantidad de flujos (como el sistema circulatorio o el sistema de irrigación en plantas). La corriente puede ser positiva o negativa según el sistema de referencia que se tome y el sentido de circulación de las cargas. La diferencia de potencial también puede cambiar de signo según el sistema de referencia.

Cada material o combinación de materiales reacciona distinto ante el paso de una corriente o la aplicación de una diferencia de potencial, y generan una relación entre la diferencia de potencial entre sus extremos y la corriente que pasa a través de él. Un caso particular de estas relaciones es la Ley de Ohm (ec. 1) que, junto con la Ley de Hooke para los resortes o los materiales elásticos, es probablemente una de las leyes experimentales más utilizadas, y plantea justamente una relación lineal entre diferencia de potencial y corriente:

$$V = I \cdot R \quad (1)$$

donde R se denomina resistencia y depende del material. En general, la validez de esta ley depende fuertemente del material, es así que hay materiales que se llaman óhmicos o no óhmicos, según si siguen o no dicha relación. A su vez estos componentes del circuito pueden combinarse de distintas formas, generando otras relaciones sean también óhmicas o no dependiendo de los materiales utilizados.

A lo largo de esta práctica les proponemos explorar la relación entre la diferencia de potencial y la corriente para distintos posibles componentes de un circuito, o una combinación de ellos.

Actividades

Se quiere estudiar la relación funcional entre la corriente y el voltaje, a partir de una curva $I - V$, para ello se armarán diferentes circuitos y empleando dos multímetros se medirá el voltaje y la corriente.

En el caso de **laboratorio remoto**, se armará el circuito y se determinarán voltajes y corrientes empleando el programa: <https://phet.colorado.edu/es/simulation/circuit-construction-kit-ac-virtual-lab>, de la Universidad de Colorado.

A) Resistencias

Comenzar trabajando con un circuito compuesto por una fuente y una resistencia (figura 1). Arme el circuito conectando una fuente continua de voltaje regulable y una resistencia. **Al trabajar en grupo CADA integrante use una resistencia diferente.**

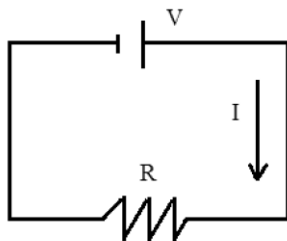


Figura 1: Esquema del circuito que se desea estudiar.

Empleando correctamente dos multímetros, registre la **corriente que circula por la resistencia y la diferencia de potencial entre sus extremos** para diferentes voltajes de la fuente. ¿Cómo conecta cada uno de estos multímetros? ¿por qué? (para ayuda vea el Apéndice al final de la guía). **¡Realice un esquema del circuito que empleará para medir en cada caso incluyendo a los dos multímetros!** **En el caso de laboratorio remoto:** realicen una captura de pantalla para mostrar el circuito armado con el voltímetro y amperímetro.

Adquiera una serie de mediciones en un **rango amplio de voltaje** (desde valores negativos hasta valores positivos). Luego, si es necesario, seleccione las regiones que les resulten más interesantes y agregue más puntos para poder describir mejor el comportamiento del sistema en esas regiones.

Para hacer:

Grafique la relación voltaje - corriente. ¿Qué modelo propondría para ajustar los datos? ¿Se cumple la Ley de Ohm propuesta? ¿Esta ley vale en todo el rango de voltajes y corrientes que midieron? ¿Puede calcular el valor de la resistencia utilizada?

B) Diodos y lamparitas

Laboratorio presencial: Repetir el procedimiento para un diodo y/o lamparita en vez de una resistencia. ¿Se cumple la Ley de Ohm propuesta? ¿Pueden generar un modelo (una ecuación que represente la relación entre las variables)? ¿Este modelo vale en todo el rango de voltajes y corrientes que midieron?

Precaución: No debe cortocircuitarse la fuente, por lo que si creemos que esto puede ocurrir o no sabemos que es lo que va a ocurrir, debemos colocar una resistencia en serie con la fuente (¿por qué?). **PRESTAR ATENCIÓN EN CASO DE USAR UN DIODO.**

Laboratorio remoto: Cada integrante del equipo, agregue una **lamparita** en serie al circuito que armaron en la sección A. Determine si la lamparita cumple la ley de Ohm. Nuevamente, realicen una captura de pantalla **para mostrar el circuito armado con el voltímetro y amperímetro.**

Nota: prestar atención al conectar el voltímetro! Piensen dónde conectarlo para determinar si la lamparita cumple la ley de Ohm.

C) Resistencias en serie y en paralelo

Usando por lo menos 2 resistencias probar configuraciones de conexiones en serie y en paralelo, por ejemplo como en la figura 2. Si son 3 integrantes en el grupo, agregar una **configuración mixta** (paralelo y serie) con 3 resistencias.

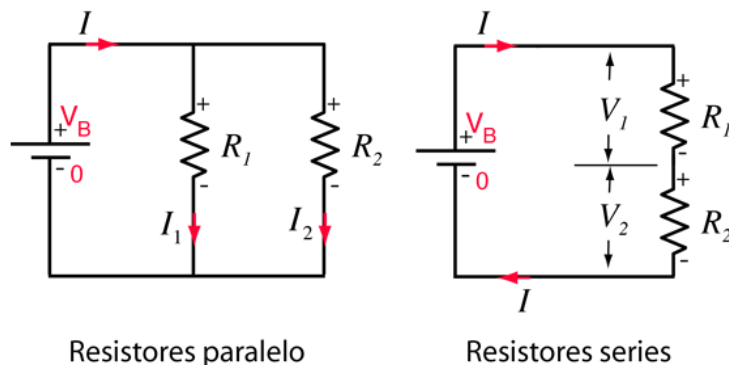


Figura 2: Esquema de circuito con dos resistencias conectadas en paralelo (izquierda) y en serie (derecha). Esquema modificado y adaptado de Hyperphysics, George State University.

Mediante el análisis de la corriente y el voltaje, determinar el valor de la resistencia equivalente de la configuración conectándolas en serie y en paralelo y mixta (si corresponde). **Nota: prestar atención y pensar en dónde van a medir la corriente y el voltaje en cada caso.** **Laboratorio remoto:** realicen una captura de pantalla para mostrar el circuito armado con el voltímetro y amperímetro. Para cada configuración, compare los resultados obtenidos con las predicciones teóricas (para ello deberá determinar la resistencia de cada una individualmente).

Repasar ANTES de la clase de laboratorio: resistencia equivalente para conexiones en serie y en paralelo!

NOTA: Una conexión incorrecta de un equipo puede causar cortocircuitos involuntarios. Los cortocircuitos pueden dañar el instrumental o dar lugar a medidas incorrectas porque el circuito ha sido modificado por la conexión del instrumental de medida. Verifique la conexión del circuito con el docente antes de encender la fuente de tensión.

Apéndices

Diodo

Un **diodo** es un componente electrónico (típicamente semiconductor) que solamente permite el paso de la corriente en un único sentido, a través de sus terminales (ánodo y cátodo). Es decir, el diodo se comporta de dos formas diferentes según el sentido de la corriente: permite que la corriente fluya en una dirección (**polarización directa**), pero en la dirección opuesta, no permite fluir a la corriente, actuando como un aislante (**polarización inversa**)¹. Existen distintos tipos de diodos, con diferentes características. Entre los semiconductores figuran por ejemplo, los láser diodos y los LED (diodos emisores de luz por sus siglas en inglés light-emitting diode).

Lámpara incandescente

Es un dispositivo que produce luz mediante el calentamiento por efecto Joule de un filamento metálico (en general de tungsteno) mediante el paso de corriente eléctrica. Para evitar que el filamento se queme en contacto con el aire, se rodea con una ampolla de vidrio a la que se le ha hecho el vacío o se ha rellenado con un gas. Las lámparas incandescentes fueron la primera forma de generar luz a partir de la energía eléctrica. Su eficiencia es muy baja, ya que solo convierte en trabajo (luz visible) alrededor del 15% de la energía consumida, el resto de la energía se pierde en forma de calor².

Fuente de Voltaje

Las fuentes de voltaje existentes en el laboratorio pueden funcionar tanto en un régimen continuo como en alterna (figura 3). Para esta práctica sólo se utilizará el modo continuo. Con la perilla que aparece en la figura 3 es posible regular la tensión que entrega la fuente.



Figura 3: Esquema representativo de una fuente de voltaje.

Para pensar: ¿Cómo lograr valores negativos de voltaje? ¿Qué ocurre si se conectan los cables a las distintas salidas de la fuente: -9V, TIERRA, +9V, VARIABLE (ver figura 3)? ¿Qué sucede si se invierten los cables de la fuente una vez que ya están midiendo o ya midieron?

Multímetro

Sirve para medir tanto corriente como voltaje, un ejemplo de multímetro digital se ve en figura 4 (a). En cada caso es necesario seleccionar el modo correcto (preguntar al docente), seleccionar la escala (pensar en cada caso qué escala utilizar y en base a eso cuál es el error de cada medición) y conectar correctamente los cables según vayan a medir corriente o voltaje.

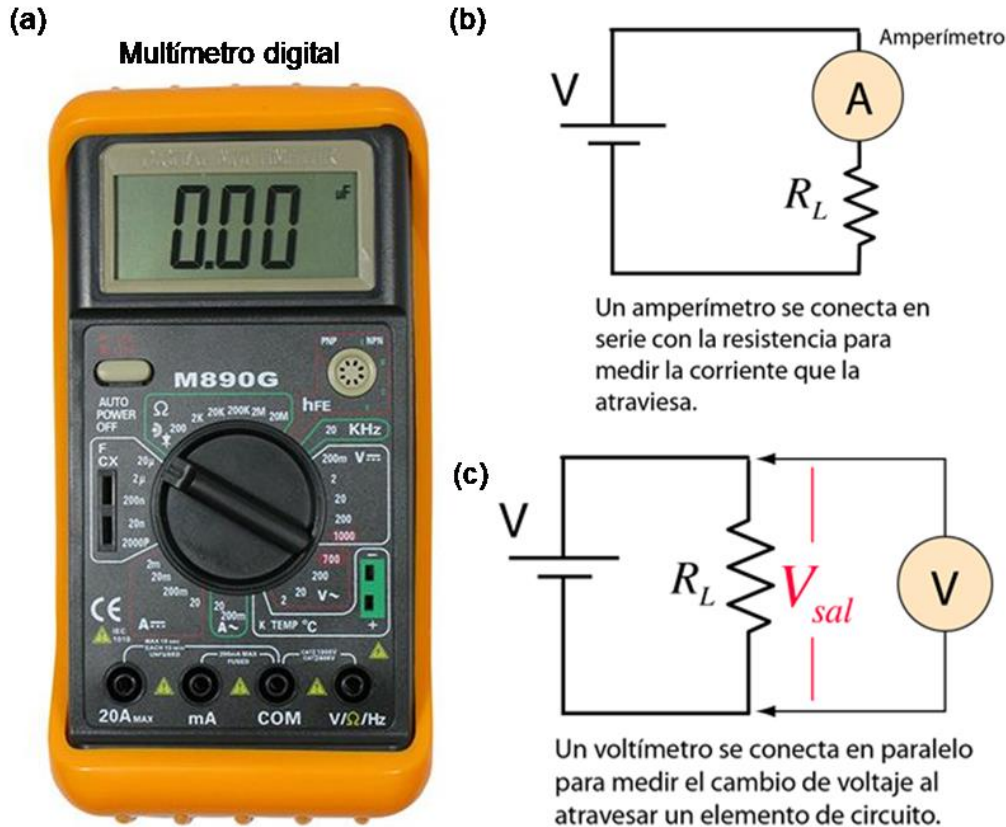


Figura 4: (a) Ejemplo de multímetro. Configuraciones para conectar el multímetro como Amperímetro (b) y Voltímetro (c). Esquema modificado y adaptado de Hyperphysics, George State University.

Modo de conexiones del Multímetro para realizar las mediciones de:

- **Corriente (Amperímetro):** mide la corriente que pasa por una rama del circuito. Para ello se debe conectar el multímetro "en serie" como indica la figura 4 (b). La resistencia interna del amperímetro es muy pequeña, de manera tal que no haya una diferencia de potencial apreciable entre sus terminales y no modifique la corriente de la rama del circuito que se está midiendo..
- **Voltaje (Voltímetro):** mide la diferencia de potencial entre dos puntos del circuito que no necesariamente deben ser adyacentes ni cercanos. Para ello se debe conectar el multímetro "en paralelo" como indica la figura 4 (c). La resistencia interna de un voltímetro es muy grande de forma tal que la corriente que se desvía por esa rama es despreciable y la presencia del voltímetro no modifica el circuito.

Referencias

† Guías de trabajos prácticos de Laboratorio 2 de alumnos del Departamento de Física de la Facultad de Ciencias Exactas y Naturales, Universidad de Buenos Aires.

¹ Fluke Programa de colaboración educativa de Fluke. <https://www.fluke.com/es-ar/>.

² Recursos docentes CITCEA. <https://recursos.citcea.upc.edu/llum/lamparas/lincan.html>

Bibliografía

- *Física Vol.II -Campos y ondas* -M. Alonso y E. J. Finn, Fondo Educativo Interamericano Ed. Inglesa, Addison-Wesley, Reading Mass. (1967); Fondo Educativo Interamericano (1970).

- *Berkeley physics course -Volumen 2*, Electricidad y magnetismo, E. M. Purcell, Editorial Reverté, Barcelona (1969).

Material recopilado de guías de trabajos prácticos de los laboratorios básicos de alumnos del Departamento de Física, Facultad de Ciencias Exactas y Naturales, Universidad de Buenos Aires.

Lorena Sigaut, lorena@df.uba.ar