

Laboratorio de Electromagnetismo y Óptica (ByG)  
1er cuat. 2024

**TP N°2: Circuitos RC**

**Objetivos**

Estudiar el comportamiento no estacionario (transitorio) de un circuito compuesto por un capacitor y una resistencia. Determinación del tiempo característico de carga y descarga de un capacitor. Medición de capacidad. Uso de generador de funciones y osciloscopio.

**Introducción**

Un capacitor esta constituido por dos placas conductoras separadas por una distancia pequeña (respecto de las longitudes características de las placas). Generalmente, entre ellas hay un medio dieléctrico. Si se conecta el capacitor a una fuente, las cargas se distribuyen en las superficies, llegando a un equilibrio como se muestra en la figura 1. En cada placa, hay igual cantidad de carga pero de signo contrario. La diferencia de potencial  $V$  que existe entre las dos placas conductoras es proporcional a la carga  $Q$  que hay en cada placa. Esto se expresa de la forma:

$$Q = C \cdot V \quad (1)$$

donde  $C$  es la constante de proporcionalidad llamada capacitancia. Esta constante depende de las características del capacitor (superficie de placas y distancia de separación, material entre placas). Las unidades de la Capacitancia son los faradios,  $F = C/V$  (Faradio=Coulomb/Volt). Como los F son unidades muy grandes, habitualmente se las utiliza con submúltiplos ( $\mu F$ ,  $pF$ , etc.).



Figura 1: Esquema de un capacitor de placas paralelas.

Para estudiar las propiedades de un capacitor, podemos armar el circuito que se muestra en la figura 2.

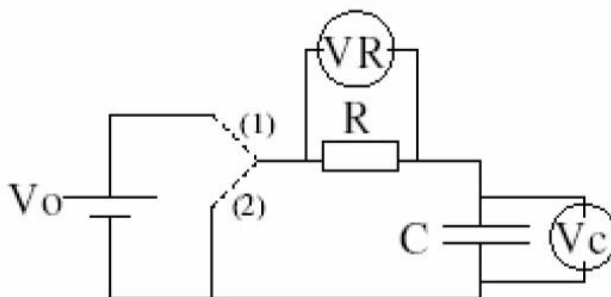


Figura 2: Circuito RC. Dos posibles configuraciones: (1) conectado a la batería; (2) al desconectar la batería.  $V_R$  y  $V_C$  indican las mediciones de diferencia de potencial sobre cada uno de los elementos.

Cuando la llave conecta a la batería (figura 2, configuración (1)), la diferencia de potencial del circuito es:

$$V_0 = V_C + V_R; \quad (2)$$

donde  $V_C$  es la diferencia de potencial sobre el capacitor y  $V_R$  es la diferencia de potencial sobre la resistencia. Utilizando la ecuación 1 para  $V_C$  y la Ley de Ohm para  $V_R$  y considerando que  $I = dQ/dt$ , podemos escribir  $V_0$  como una ecuación de la carga  $Q$  y su derivada:

$$V_0 = \frac{Q}{C} + R \frac{dQ}{dt} \quad (3)$$

resolviendo esta ecuación, donde la variable es  $Q$  y la condición inicial es que el capacitor se encuentra descargado (matemáticamente, esta condición se expresa  $Q(t=0) = 0$ ), resulta:

$$Q(t) = V_0 \cdot C \left( 1 - e^{-t/RC} \right) \quad (4)$$

Utilizando la ecuación (1) para  $V_C$  tenemos una expresión para el voltaje sobre el capacitor en función del tiempo:

$$V_C(t) = V_0 \left( 1 - e^{-t/RC} \right) \quad (5)$$

Por otra parte tenemos una expresión para el voltaje sobre la resistencia combinando la ecuación (2) para  $V_0$  con la ecuación (5) para  $V_C(t)$ :

$$V_R(t) = V_0 \cdot e^{-t/RC}. \quad (6)$$

Estas expresiones indican cuál es la evolución temporal de la diferencia de voltaje sobre la resistencia y sobre el capacitor cuando se conecta una batería al circuito RC.

Es importante destacar que, si bien las soluciones halladas dependen del tiempo, tienen un comportamiento tal que a tiempos largos llegan a un equilibrio. Ese equilibrio se denomina estado estacionario, mientras que el tiempo que transcurre hasta alcanzar ese estado, se denomina estado transitorio.

Este circuito tiene particular importancia en biología porque los mismos elementos de un circuito RC se usan para modelar una membrana celular. Ver más detalles en el apéndice.

### **Para resolver ANTES de la clase**

Resolver la evolución temporal del circuito cuando se desconecta la batería estando el capacitor cargado con una carga  $Q = C \cdot V_0$

Ayuda: La ecuación (2) se escribe  $0 = V_C + V_R$  porque la fuente no está conectada y la condición inicial es  $Q(t=0) = C \cdot V_0$  porque la fuente está inicialmente conectada.

## Actividades

En la práctica anterior, donde se estudió la Ley de Ohm, se midió la corriente y la diferencia de potencial en un circuito en estado estacionario, es decir que no había que preocuparse por lo que pasaba cuando se cerraba una llave sino que se asumía que por el circuito instantáneamente circula una corriente igual a la medida o simplemente que se medía lejos del momento en que se encendió a la llave (a tiempos en los cuales el sistema se encontraba en un estado estacionario).

Ahora se espera ver qué pasa a tiempos cortos o cercanos al momento en que se enciende o se apaga una llave, intentando estudiar como varía la carga en función del tiempo ( $Q(t)$ ) en el capacitor durante los procesos de carga y de descarga del mismo. Al comportamiento del circuito a estos tiempos se lo llama estado transitorio.

- ¿Por qué recibe este nombre?
- ¿Qué son tiempos cortos y tiempos largos?
- ¿Cuáles son las condiciones del circuito en estado estacionario?

Para estudiar el comportamiento no estacionario (transitorio) del circuito RC necesitaremos adquirir datos de voltaje con una buena resolución temporal. Para ello emplearemos la placa de adquisición USB SensorDAQ de Vernier. Se trata de un conversor analógico digital que permite medir los valores de tensión de cada uno de sus canales simultáneamente (el modelo del laboratorio posee 3 canales), a intervalos regulares de tiempo. La frecuencia con que realiza las medición (frecuencia de muestreo) se puede configurar, y puede alcanzar hasta  $48 \times 10^3$  muestras por segundo. Estos datos son transferidos a la PC mediante un software de comunicación que provee la placa.

### Parte A: utilizando una fuente de voltaje continuo

Estudiar el comportamiento no estacionario (transitorio) de un circuito compuesto por un capacitor y una resistencia, y determinar el tiempo característico del circuito. Para estudiar la dinámica del circuito necesitamos medir voltaje en función del tiempo. Uno de los canales del SensorDaq se empleará para medir la tensión sobre la resistencia ó sobre el capacitor. Un segundo canal del SensorDaq se puede usar para medir el voltaje que genera la fuente (esto va a ser de particular interés en la parte B).

**A.1.** Construir un circuito RC como el de la figura 2 empleando una fuente de tensión continua. Medir la diferencia de potencial en función del tiempo ( $V(t)$ ) en la resistencia o en el capacitor. ¿Es igual  $V(t)$  para la resistencia ( $V_R$ ) que para el capacitor ( $V_C$ )? Con otro canal medir la diferencia de potencial de la fuente. Armar el diagrama del circuito, e indicar claramente la conexión de los voltímetros!

**Verifique la conexión del circuito con el docente ANTES encender la fuente de tensión.**

**IMPORTANTE!** Uno de los terminales del SensorDaq (**el terminal con conector banana de color negro**) está conectado a tierra. Si la fuente también estuviese conectada a tierra, se puede generar un cortocircuito y dañar el instrumental. Tener cuidado al armar el circuito y hacer coincidir las tierras de la fuente y el/los SensorDaq. Verifique la conexión del circuito con el

docente **ANTES** encender la fuente de tensión. ¿Por qué no se podría usar un canal para medir la  $V_C$  y otro para medir  $V_R$  simultáneamente?

**A.2.** Medir el estado transitorio de la carga del capacitor, tenga en cuenta la configuración en la adquisición del voltaje (frecuencia de muestreo y tiempo de adquisición). Discutir cómo descargar el capacitor en este circuito, para repetir las mediciones.

**Para pensar: ¿Cómo se da cuenta que el circuito llega a un estado estacionario?**

### **Determinar el tiempo característico de carga**

- ¿Cómo obtendrían el tiempo característico del transitorio para la carga a partir del análisis del voltaje. ¿Qué función utilizaría para ajustar la respuesta del circuito?
- Analizar la dependencia del tiempo característico con los parámetros del circuito.

**A.3.** Repita el análisis del punto A2 para la descarga del capacitor. Medir el estado transitorio de la descarga del capacitor y determinar el tiempo característico de descarga. ¿qué modelo usa para ajustar la descarga del capacitor? Comparar el tiempo característico de carga con el tiempo característico de descarga.

**A.4.** Medir la resistencia de  $R$  y la capacidad  $C$  del capacitor empleando un multímetro. Con estos valores calcule el tiempo característico del circuito y compare con el obtenido en el punto A2 y A3.

### **Parte B: utilizando una señal cuadrada**

Reemplace la fuente de tensión continua por un generador de funciones, que nos permitirá alimentar el circuito con una onda cuadrada. Cuando se emplea una onda cuadrada la fuente nos entrega durante un intervalo de tiempo  $T$  una tensión fija  $V_0$  (equivale a la conexión (1) de la figura 2) y en el intervalo de tiempo  $T$  siguiente, entrega una tensión igual a 0 (equivale a la conexión (2) de la figura 2), repitiéndose con un período  $2T$ . El generador de funciones permite variar el tiempo  $T$  puede variarse.

Nuevamente, mida la diferencia de potencial sobre la  $R$  ó el  $C$ , y en un segundo canal, la diferencia de potencial del generador de ondas.

**Verifique la conexión del circuito con el docente ANTES de encender la fuente de tensión.**

**IMPORTANTE!** Al igual que la fuente continua, al utilizar el generador de funciones, una de las puntas está conectada a la tierra (la tercera pata de cualquier enchufe), que es la misma que la tierra del SensorDAQ (terminal con cable negro). Es decir, que ambas puntas (del generador y del SensorDAQ) están conectadas por fuera del circuito, por lo que si se conectan a distintos nodos una parte del circuito quedará aislada ("cortocircuitada" por la tierra). Discutir con el docente la función de la referencia de tierra en el laboratorio. ¿Qué significa conectar a tierra?

**B1.** Dada una R y una C ¿qué período  $2T$  de la onda cuadrada emplearía para asegurar una carga y descarga completa del capacitor? Configure **adecuadamente** la onda generada por el generador de funciones.

**B2.** Medir el estado transitorio de la carga y descarga del capacitor. Analice la carga y descarga. Determinar el tiempo característico de carga y descarga del circuito RC. ¿Cómo son? ¿Cómo se compara con el valor de T elegido?

**B3.** Repetir el ítem anterior usando resistencias de diferente valor (por lo menos 5 valores). ¿Es necesario cambiar el T elegido en cada caso? Grafique el tiempo característico estimado a partir del ajuste en función de la resistencia. Si asume que el valor de C es desconocido, ¿cómo podría estimarlo a partir de este gráfico?

### Parte C: Respuesta en frecuencia

Un uso muy habitual de los capacitores es como componente de filtros de frecuencia, que se utilizan para atenuar señales eléctricas cuyas frecuencias no sean de interés en el dispositivo que se quiere construir. En estas situaciones, se estudia al sistema después que pasó el transitorio y generalmente alimentado con tensiones periódicas en el tiempo. La figura 3 muestra un circuito RC alimentado por una fuente senoidal

$$V(t) = V_i \sin(2\pi f t) \quad (7)$$

de amplitud  $V_i$  y frecuencia  $f$ , donde la tensión de salida se registra en el capacitor. Esto se conoce como filtro de paso bajo, y la tensión a la salida, es decir sobre el capacitor, va a ser también senoidal, y con la misma frecuencia, pero con una amplitud que es función de la frecuencia:

$$V_c(f) = \frac{V_i}{\sqrt{1 + (2\pi RC f)^2}} = \frac{V_i}{\sqrt{1 + \left(\frac{f}{f_c}\right)^2}} \quad (8)$$

En esta última ecuación,  $f_c$  es conocida como la frecuencia de corte:  $f_c = 1/(2\pi RC)$

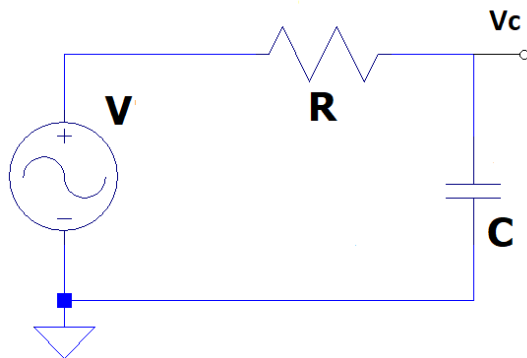


Figura 3: Circuito RC pasa bajos: la fuente senoidal  $V$  de frecuencia  $f$  representa la entrada, mientras que la salida filtrada corresponde a la tensión  $V_c$  sobre el capacitor.

**C1.** Dejando fijos los valores de  $V_i$ ,  $R$  y  $C$ , realice un barrido de frecuencias, y registre la amplitud de la tensión sobre el capacitor en función de la frecuencia. Discuta que rango de frecuencias barrer, en función de los valores elegidos para  $R$  y  $C$ . ¿Es posible determinar la frecuencia de corte  $f_c$  a partir del ajuste mediante la ecuación 8?

## Apéndice

### Analogía del circuito RC con membranas biológicas

En base a circuitos eléctricos, se pueden modelar membranas biológicas, que reproducen algunas de sus propiedades a partir de dos elementos fundamentales: las resistencias eléctricas y los condensadores (capacitores). La resistencia eléctrica de un conductor de longitud  $L$  y de sección transversal  $A$  se puede escribir como:

$$R = \rho \cdot L / A ;$$

donde  $\rho$  es la resistividad, que depende del material considerado y el factor  $L/A$  tiene en cuenta las dimensiones físicas del sistema concreto que se estudia.

En membranas homogéneas representa una resistividad compuesta. Por ejemplo, si consideramos una membrana adiposa compuesta de materia grasa (bicapa lipídica) atravesada por pequeños poros conductores (canales iónicos), para la bicapa es  $\rho \gg 10^9 \Omega\text{cm}$  y para los poros  $\rho \ll 10^9 \Omega\text{cm}$ , resultando en una resistividad de  $10^9 \Omega\text{cm}$  que, naturalmente, depende del número de poros y de su tamaño. Generalmente, la resistividad  $\rho$  y el número  $L/A$  son constantes, y por lo tanto, la resistencia también lo es. Sin embargo, en algunos sistemas pueden depender de la corriente a través de la membrana o del voltaje a ambos lados de la misma.

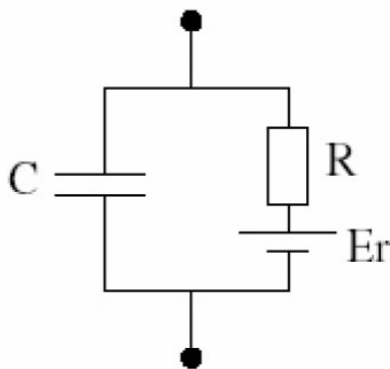


Figura 3: Modelo eléctrico sencillo de una membrana celular.  $E_r = V_{\text{int}} - V_{\text{ext}}$  es la diferencia de potencial entre el interior y el exterior de la membrana (potencial de la membrana).  $R$  representa la resistencia a la corriente de iones en los canales iónicos.  $C$  es la capacidad de la membrana por unidad de área.

En este caso, si el cambio de  $R$  no es instantáneo, significa que la membrana se comporta como un capacitor. En una membrana heterogénea, compuesta de materia adiposa y poros, la capacidad se debe al área de la materia adiposa excluyendo los poros. Así, una membrana heterogénea se puede representar como un circuito compuesto como el de la figura 3, donde  $R$  es la resistencia de los poros y la capacidad de la bicapa lipídica es  $C$ .  $E_r = V_{\text{int}} - V_{\text{ext}}$  representa

la diferencia de potencial entre el exterior y el interior de la membrana. En este modelo se desprecia la conductancia a través de la membrana, porque tiene una resistencia mucho mayor que los canales iónicos (poros).

### **Bibliografía**

-Física Vol.II -Campos y ondas -M. Alonso y E. J. Finn, Fondo Educativo Interamericano Ed. Inglesa, Addison-Wesley, Reading Mass. (1967); Fondo Educativo Interamericano (1970).

-Berkeley Physics Course -Volumen 2, Electricidad y magnetismo, E. M. Purcell, Editorial Reverté, Barcelona (1969).

Material recopilado de guías de trabajos prácticos de los laboratorios básicos de alumnos del Departamento de Física, Facultad de Ciencias Exactas y Naturales, Universidad de Buenos Aires.

Lorena Sigaut, lorena@df.uba.ar