

# Guía 1

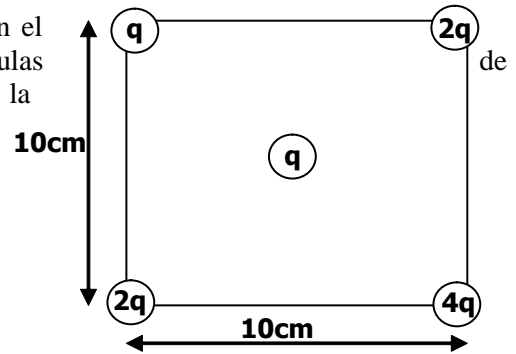
## Electrostática

### Fuerza de Coulomb.

1. Dos electrones están separados una distancia  $r$ . Compare la fuerza de repulsión electrostática con la fuerza de atracción gravitatoria (cociente de los módulos de las fuerzas). ¿Depende esta relación de la distancia que los separa? Resp.:  $4,2 \times 10^{42}$ .

2. Calcule el cociente  $q/m$  entre la masa y la carga de dos partículas idénticas, tales que la fuerza de repulsión electrostática tenga igual magnitud que la atracción gravitatoria. Compare el valor hallado con la carga específica del electrón. Resp.:  $8,6 \times 10^{-11} \text{ C/kg} = 4,9 \times 10^{-22} e/m_e$ .

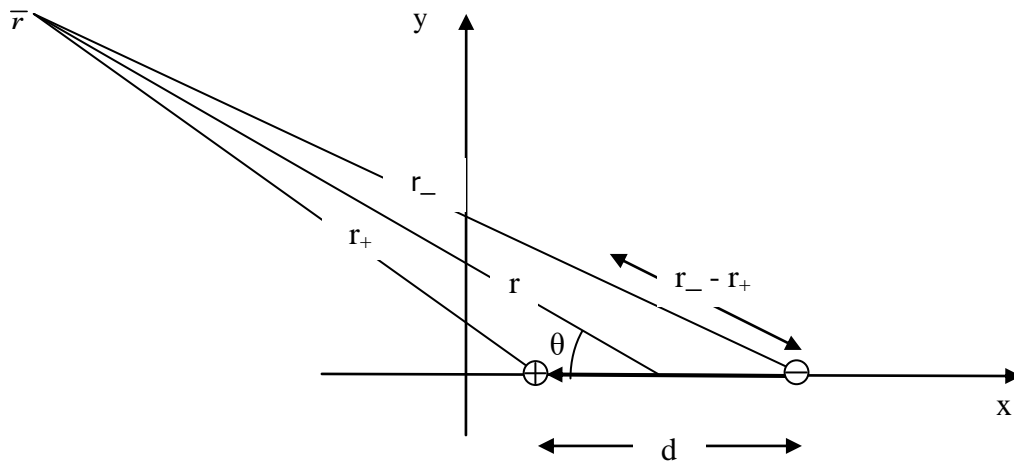
3. Halle la fuerza sobre una partícula de carga  $q = 1 \mu\text{C}$  colocada en el centro de un cuadrado de 10 cm de lado, cuando se han ubicado partículas cargas  $q$ ,  $2q$ ,  $4q$  y  $2q$  en los cuatro vértices (ver figura). ¿Depende la fuerza del orden en que se ubican las cargas en los vértices? Resp.: 5,4 N hacia la partícula de carga  $q$ .



4. En el modelo de Bohr del átomo de hidrógeno, un electrón se mueve en una órbita circular de radio  $R = 5,29 \times 10^{-11} \text{ m}$  alrededor de un núcleo (protón) de carga  $e^+$ . Calcule la velocidad orbital del electrón para este modelo. ¿Qué suposiciones se hacen acerca de las fuerzas sobre el electrón? ¿Podemos suponer que el núcleo está fijo? Resp.:  $2,19 \times 10^6 \text{ m/s}$

### Campo y potencial eléctrico.

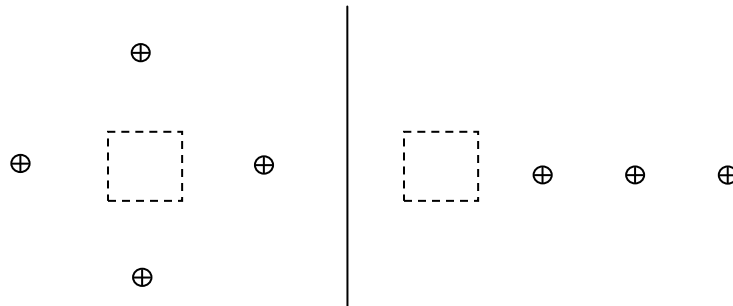
5. Dos partículas de carga  $q$  y  $-q$  ( $q > 0$ ) están separadas una distancia  $d$ . Esta configuración de cargas recibe el nombre de **dipolo**.
- Dibuje las líneas de campo eléctrico y las superficies equipotenciales.
  - Halle el potencial en el plano equidistante entre ambas partículas.
  - Queremos encontrar el potencial de un dipolo definido por un vector  $\vec{p} = q\vec{d}$ . El vector  $\vec{d}$  apunta en la dirección que definida por la línea que une ambas cargas, y apunta a la carga positiva, como se ve en la figura.
  - Para calcular el potencial del dipolo *ideal*, calculamos el límite para el que la distancia  $d$  entre cargas es infinitamente pequeña (o miramos el dipolo desde muy lejos), y la intensidad  $q$  es infinitamente grande, conservando constante el producto  $p=qd$ . Use el gráfico para justificar el siguiente resultado:



$$V_p(\vec{r}) = \lim_{\substack{q \rightarrow \infty \\ d \rightarrow 0 \\ qd = p}} \frac{q}{4\pi\epsilon_0 |\vec{r}_+|} - \frac{q}{4\pi\epsilon_0 |\vec{r}_-|} = \frac{1}{4\pi\epsilon_0} \frac{\vec{p} \cos(\theta)}{r^2} = \frac{1}{4\pi\epsilon_0} \frac{\vec{p} \cdot \hat{r}}{r^2}$$

Ahora podemos pensar al dipolo como una nueva entidad definida por el vector  $\vec{p}$ , que se suma a las cargas positivas y negativas  $q$  y que, a diferencia de éstas, muestra una dependencia angular y un decaimiento mucho más rápido (el potencial decae como  $r^{-2}$  y el campo eléctrico como  $r^{-3}$ ).

6. Se tiene una “caja negra” donde puede haber cargas eléctricas  $q$  y dipolos  $\vec{p}$ , y las siguientes configuraciones de prueba, conformadas por cargas positivas de valor unidad.



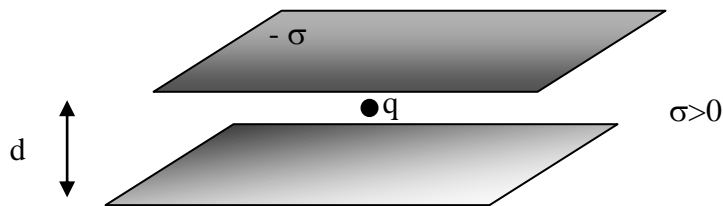
- a) ¿Cómo usaría las configuraciones de prueba para distinguir el contenido de la caja? Suponga que el contenido de la caja es
- i. una carga  $q$ .
  - ii. un dipolo horizontal apuntando hacia la derecha.
  - iii. Un dipolo apuntando hacia arriba.
  - iv. Un dipolo y una carga  $q$ .
  - v. La que usted quiera.

**Teorema de Gauss**

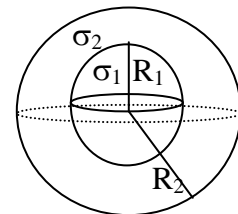
7. Para las siguientes configuraciones de carga dibuje las líneas de campo eléctrico y las superficies equipotenciales. Calcule el campo eléctrico y el potencial en todo el espacio.
- Un hilo recto infinito con densidad lineal uniforme  $\lambda$ .
  - Una superficie esférica de radio  $R$  con densidad superficial uniforme  $\sigma$ .
  - Una esfera maciza de radio  $R$  con densidad volumétrica uniforme  $\rho$ .
  - Un plano infinito con densidad superficial uniforme  $\sigma$ .
  - Un cilindro hueco infinito con densidad superficial uniforme  $\sigma$ .
  - Un cilindro macizo infinito con densidad volumétrica uniforme  $\rho$ .

**Superposición de campos**

8. Se disponen dos planos infinitos, paralelos, separados por una distancia  $d$ , con distribuciones de carga superficial uniformes  $\sigma$  y  $-\sigma$ , respectivamente.
- Dibuje las líneas de campo eléctrico generadas por cada plano separadamente, y por el conjunto, en todo el espacio.
  - Calcule el campo eléctrico en todo el espacio.
  - Calcule la fuerza sobre una partícula de carga  $q > 0$  ubicada entre los dos planos.
  - Calcule la diferencia de potencial entre ambos planos.



9. Considere dos planos paralelos de área  $2 \text{ cm}^2$ , separados por  $0,1 \text{ mm}$ , con densidades de carga iguales y de signo contrario.
- Calcule el valor de la densidad superficial de carga  $\sigma$ , si el campo medido entre las placas es de  $60000 \text{ V/m}$ .
  - Calcule la carga de cada plano y la diferencia de potencial entre ellos.
10. Calcule el campo eléctrico generado en todo el espacio por dos superficies esféricas concéntricas, cargadas la interior y la exterior con densidades superficiales  $\sigma_1$  y  $\sigma_2$  respectivamente. Además, halle cuánto vale el campo el eléctrico en el caso que las cargas totales de las superficies satisfacen  $Q_1 = -Q_2$ .

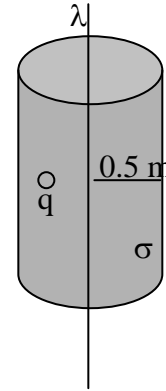


**Electromagnetismo****Guía 1**

11. Calcule el campo eléctrico en todo el espacio generado por un hilo recto infinito con densidad de carga lineal  $\lambda = 2 \text{ C/m}$ , ubicado en el eje de un cilindro infinito con densidad de carga superficial  $\sigma = -1 \text{ C/m}^2$  y radio  $R = 0,5 \text{ m}$ .

a) ¿Qué fuerza se ejerce sobre una partícula de carga  $q = 3 \text{ C}$  ubicada a una distancia de  $0,3 \text{ m}$  del hilo?

b) Calcule la densidad de carga superficial del cilindro para que el campo eléctrico sea nulo en su exterior ( $r > R$ ).

**Capacitores**

12. Se aplica una diferencia de potencial de  $10000 \text{ V}$  a dos láminas planas de  $2 \text{ m}^2$  de área, separadas  $1 \text{ mm}$ , a las que se ha efectuado vacío. Calcule

- Su capacidad
- La carga en cada lámina
- El campo eléctrico entre las placas
- ¿Qué cambia en los ítems anteriores si se llena el espacio entre las placas con papel cuya constante dieléctrica es  $\epsilon = 3,5\epsilon_0$ ? Compare los resultados.

13. Se conecta un capacitor de placas paralelas de área  $1 \text{ m}^2$ , separadas  $1 \text{ mm}$ , a una fuente de  $100 \text{ V}$ . Una vez cargado se lo desconecta y se separan las placas hasta que están distantes  $2 \text{ mm}$ . El espacio entre las placas está vacío.

- Calcule la energía almacenada en el capacitor antes y después de alejar las placas. ¿Qué pasó con la diferencia?
- Repita los cálculos sin desconectar la fuente y explique los resultados.

14. En el interior de una célula hay un exceso de iones negativos sobre los iones positivos. Un número igual de iones positivos en exceso se halla presente en el líquido intersticial (exterior de la célula). Los iones en exceso forman finas capas de carga a cada lado de la membrana celular de espesor  $10 \text{ nm}$  y constante dieléctrica  $\epsilon = 8\epsilon_0$ . Sabiendo que la diferencia de potencial entre el interior y el exterior de la célula es  $70 \text{ mV}$ , calcule:

- La capacidad por unidad de área de la membrana (trátela como un capacitor esférico)
- El campo eléctrico en el interior de la membrana (en módulo dirección y sentido)
- El trabajo (en eV) necesario para transportar desde el interior de la célula un ion de  $\text{Na}^+$ , un ion de  $\text{Cl}^-$  y un ion de  $\text{K}^+$  respectivamente. Discuta en cada caso el signo del trabajo.

**Constantes:**  $G = 6,7 \cdot 10^{-11} \frac{\text{N} \cdot \text{m}^2}{\text{kg}^2}$ ;  $\epsilon_0 = 8,85 \times 10^{-12} \frac{\text{C}^2}{\text{N} \cdot \text{m}^2}$ ;  $k = \frac{1}{4\pi\epsilon_0} = 9 \times 10^9 \frac{\text{N} \cdot \text{m}^2}{\text{C}^2}$ ;

$e^- = -1,6 \times 10^{-19} \text{ C}$ ;  $m_e = 9,1 \times 10^{-31} \text{ kg}$ ;  $m_p = 1836 m_e$

**Unidades:**  $1 \text{ eV} = 1,6 \times 10^{-19} \text{ J}$

**Geometría: Esfera de radio R.** Superficie:  $S = 4\pi R^2$ ; volumen:  $V = 4\pi R^3/3$

**Cilindro de radio R y largo L.** Superficie lateral:  $S = 2\pi R L$ ; volumen:  $V = \pi R^2 L$