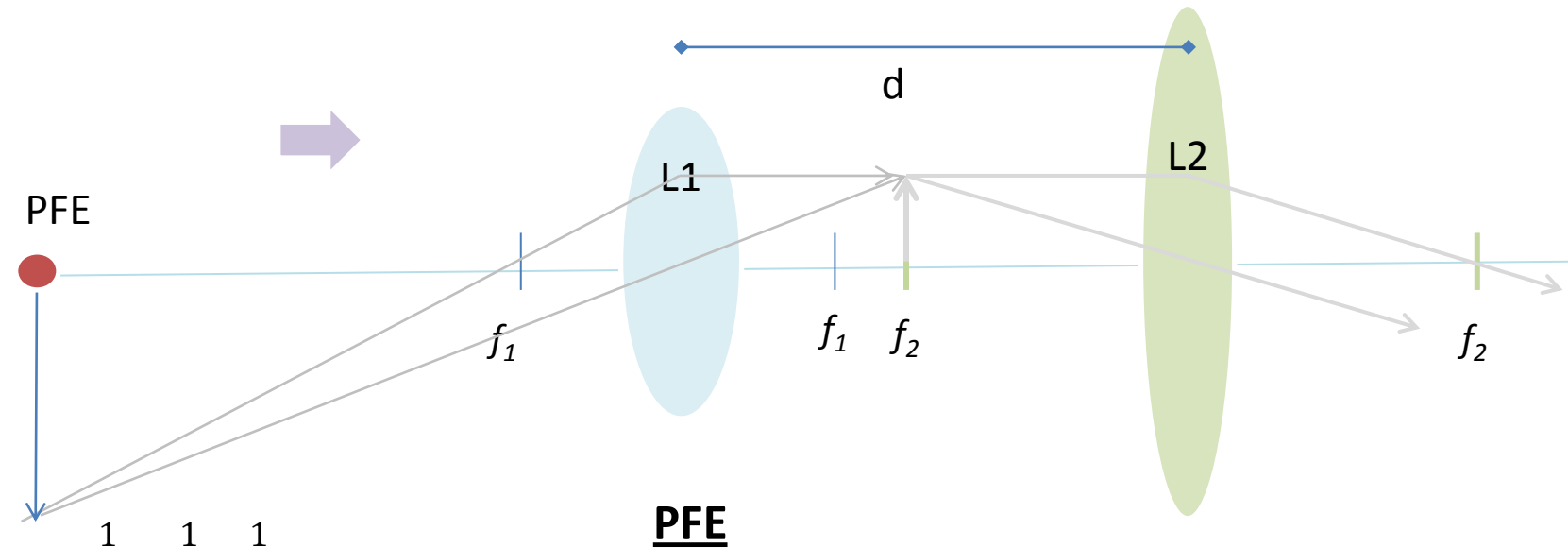


Sistemas Opticos

Ojos

Microscopios

Puntos focales de entrada y salida



$$\frac{1}{s_o} + \frac{1}{s_i} = \frac{1}{f}$$

$$s_{i1} = \frac{s_{o1} f_1}{s_{o1} - f_1}$$

$$s_{o2} = d - s_{i1}$$

$$s_{i2} = \frac{s_{o2} f_2}{s_{o2} - f_2}$$

$$s_{o1} = ?, s_{i2} \rightarrow \infty$$

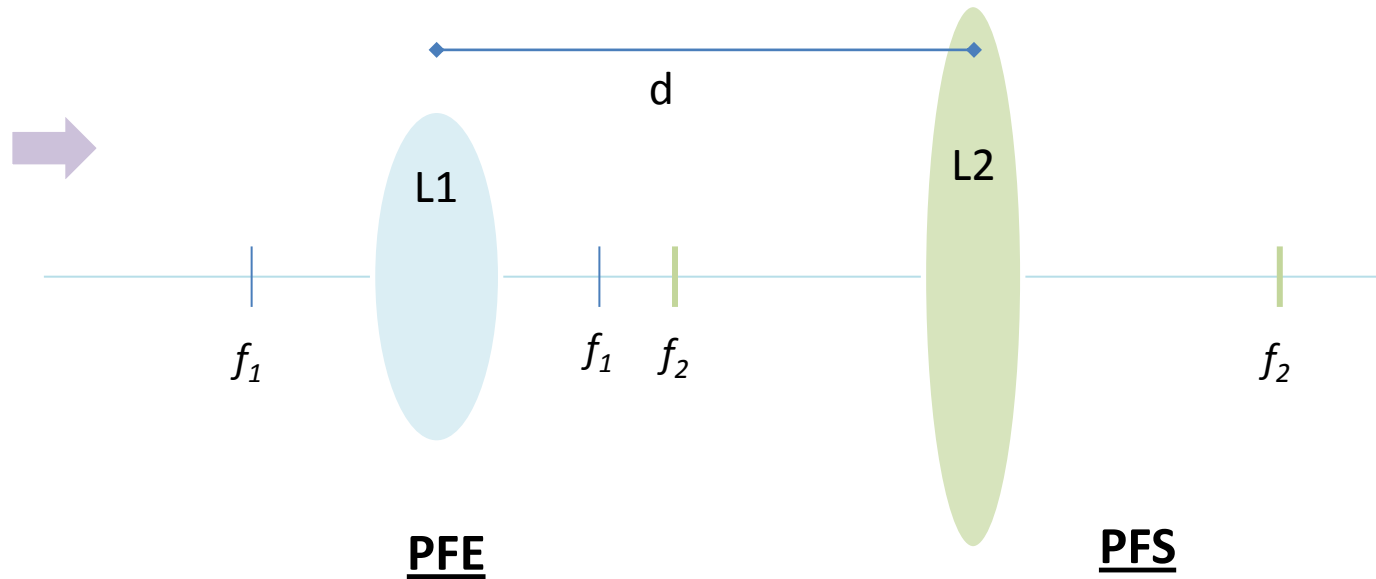
$$s_{o2} = f_2$$

$$s_{i1} = d - f_2$$

$$\frac{1}{s_{o1}} + \frac{1}{d - f_2} = \frac{1}{f_1}$$

$$PFE \equiv s_{o1} = \frac{f_1(d - f_2)}{d - (f_1 + f_2)}$$

Puntos focales de entrada y salida



$$s_{o1} = ?, s_{i2} \rightarrow \infty$$

$$s_{o2} = f_2$$

$$s_{i1} = d - f_2$$

$$\frac{1}{s_{o1}} + \frac{1}{d - f_2} = \frac{1}{f_1}$$

$$PFE \equiv s_{o1} = \frac{f_1(d - f_2)}{d - (f_1 + f_2)}$$

$$s_{o1} \rightarrow \infty, s_{i2} = ?$$

$$s_{i1} = f_1$$

$$s_{o2} = d - f_1$$

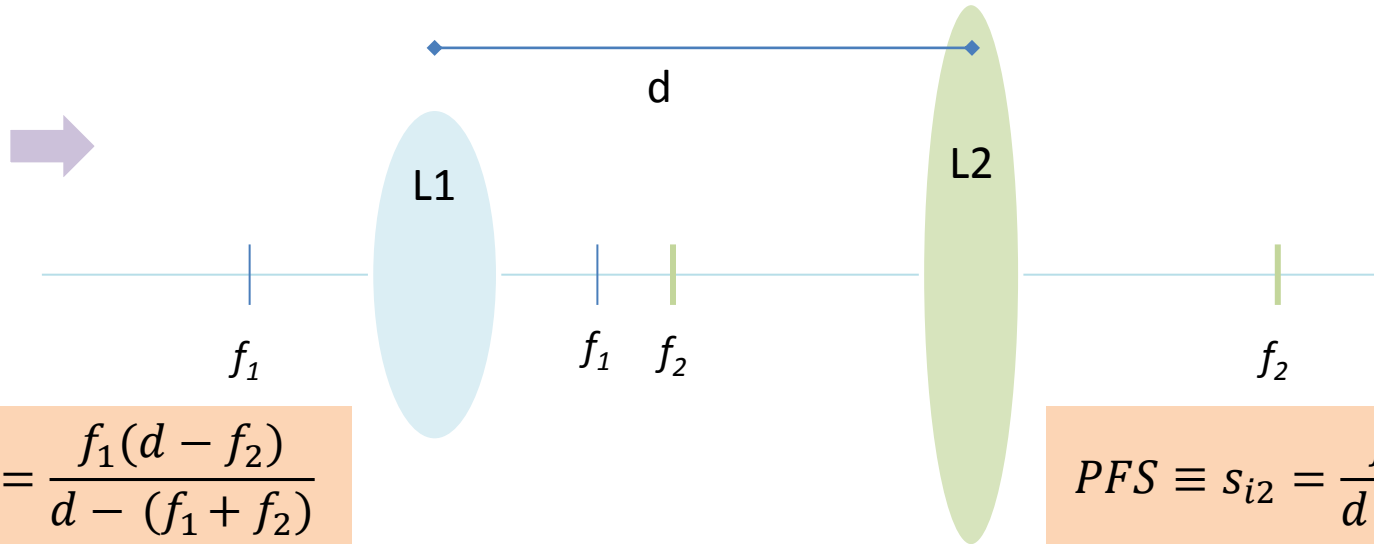
$$PFS \equiv s_{i2} = \frac{f_2(d - f_1)}{d - (f_1 + f_2)}$$

$$s_{i1} = \frac{s_{o1}f_1}{s_{o1} - f_1}$$

$$s_{o2} = d - s_{i1}$$

$$s_{i2} = \frac{s_{o2}f_2}{s_{o2} - f_2}$$

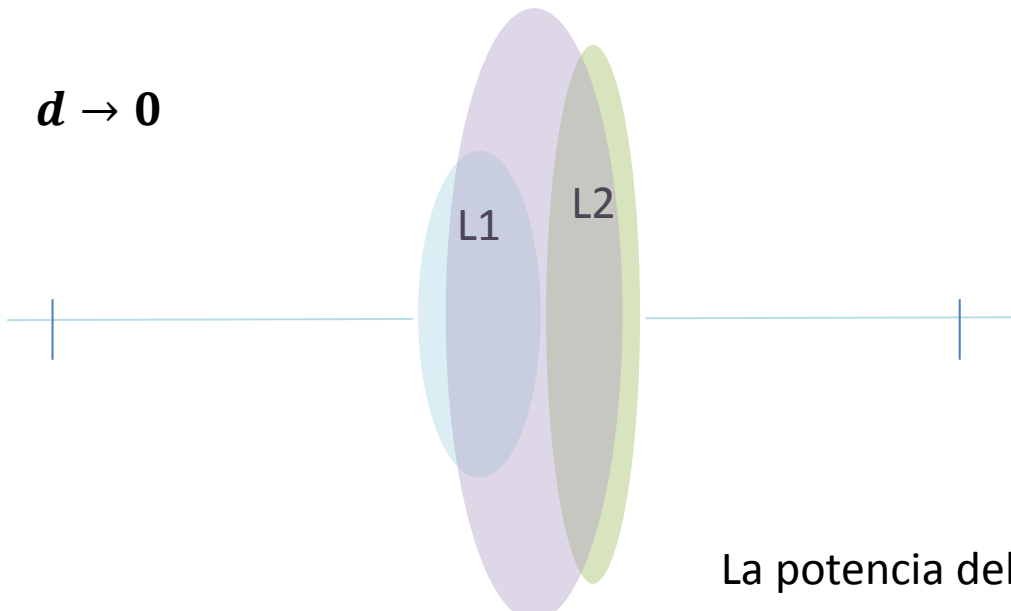
Puntos focales de entrada y salida



$$PFE \equiv s_{o1} = \frac{f_1(d - f_2)}{d - (f_1 + f_2)}$$

$$PFS \equiv s_{i2} = \frac{f_2(d - f_1)}{d - (f_1 + f_2)}$$

$d \rightarrow 0$



$$PFE = PFS \equiv f = \frac{f_1 f_2}{f_1 + f_2}$$

$$\frac{1}{f} = \frac{1}{f_1} + \frac{1}{f_2}$$

$$D = D_1 + D_2$$

La potencia del sist. compuesto es la suma de potencias

Ojos



Arquitecturas oculares

Diferentes tipos de soluciones para el sensado de información visual:

Moluscos

Sistemas tipo cámara-oscura
(‘ujerito’ sin lente)



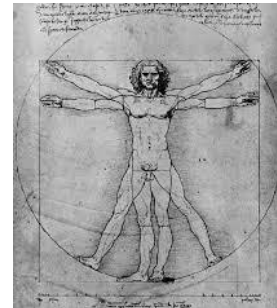
Artrópodos

Sistemas que utilizan arreglos de
múltiples lentes diminutas



Vertebrados, algunos moluscos (i.e.
pulpo) y algunas arañas

Sistemas que utilizan lentes para
formar una imagen a partir de la
energía lumínica incidente



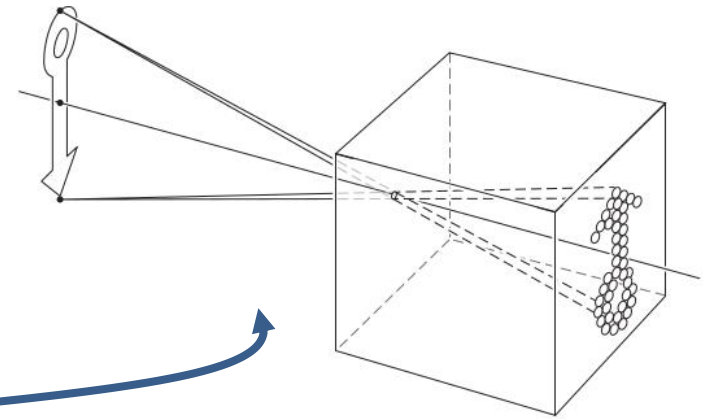
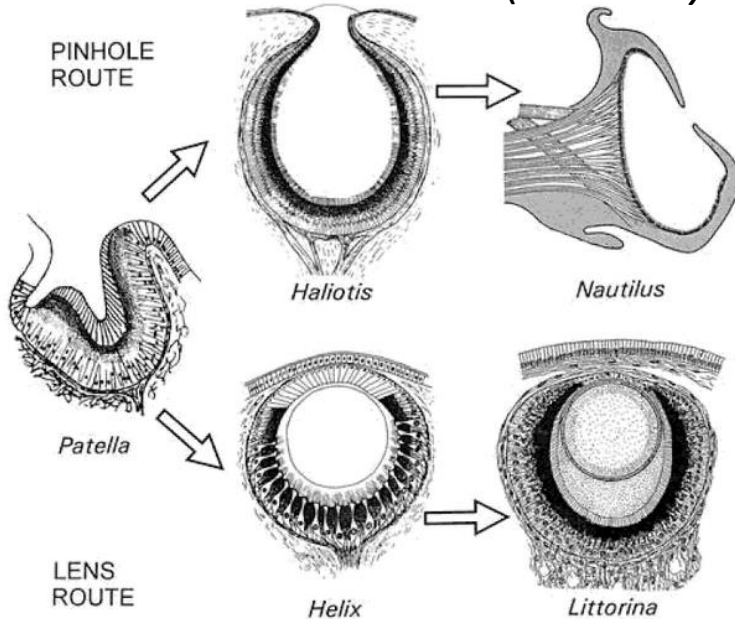
Arquitecturas oculares

Diferentes tipos de soluciones para el sensado de información visual:

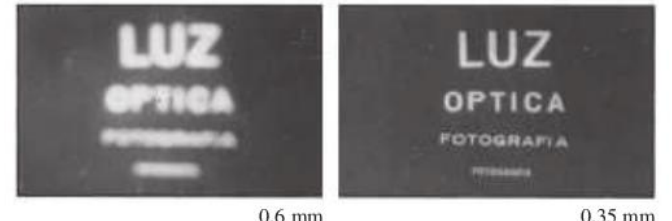
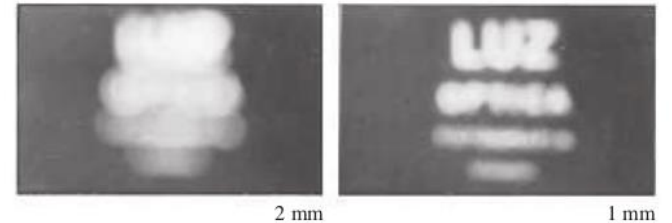
Moluscos

Sistemas tipo cámara-oscura
('ujerito' sin lente)

Posibles rutas evolutivas (*Animal Eyes*, Land & Nielson)



La imagen de un punto es una manchita



Arquitecturas oculares

Diferentes tipos de soluciones para el sensado de información visual:

Artrópodos

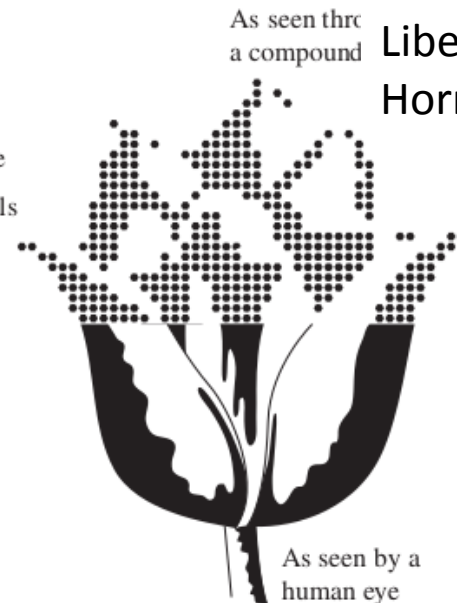
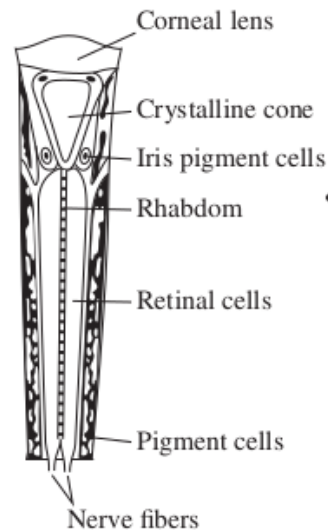
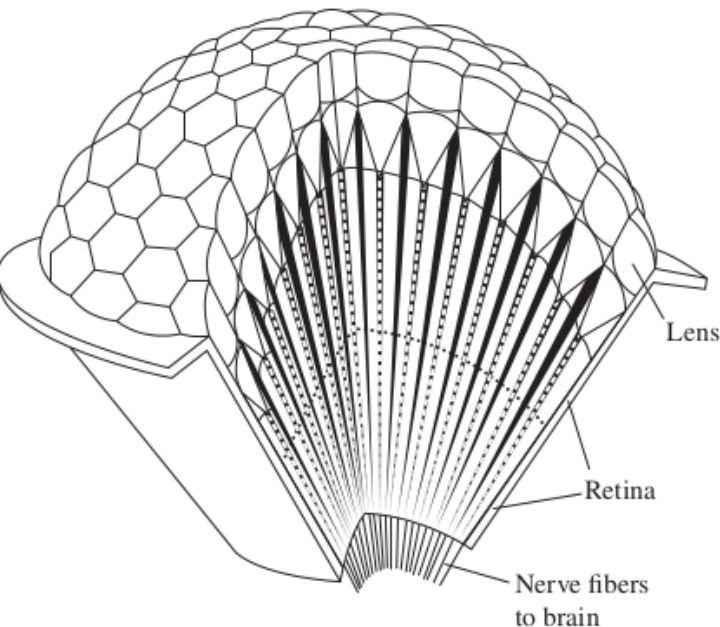
Sistemas que utilizan arreglos de múltiples lentes diminutas

- Nunca se forma una imagen completa
- Cada lente abarca un campo visual muy reducido
- El ojo divide, digitaliza y produce una imagen pixelada de la realidad :

Tabanos 7000 lentes

Libelulas 30000

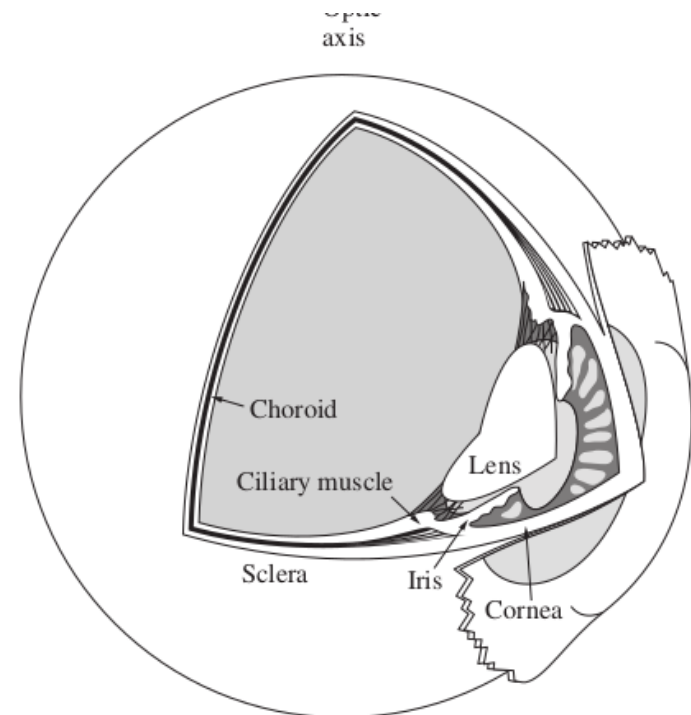
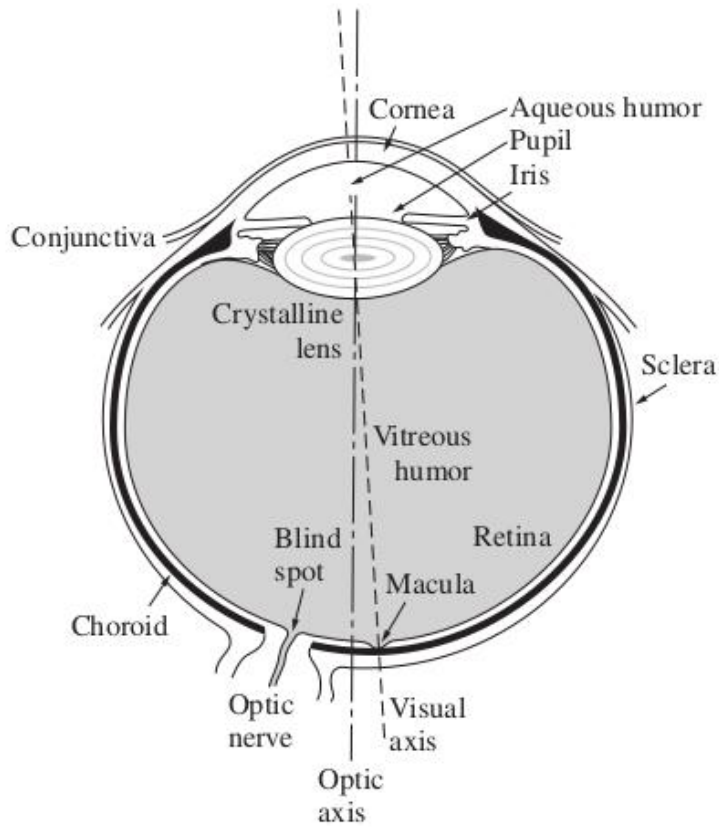
Hormigas 50



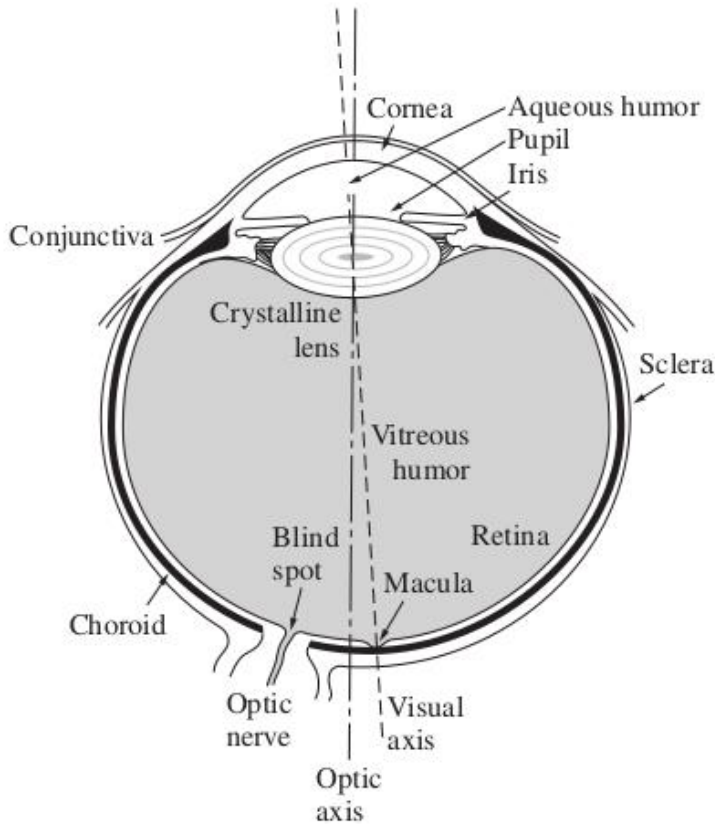
El ojo en vertebrados...

Vertebrados, algunos moluscos (i.e. pulpo) y algunas arañas

Sistemas que utilizan lentes para formar una imagen a partir de la energía lumínica incidente

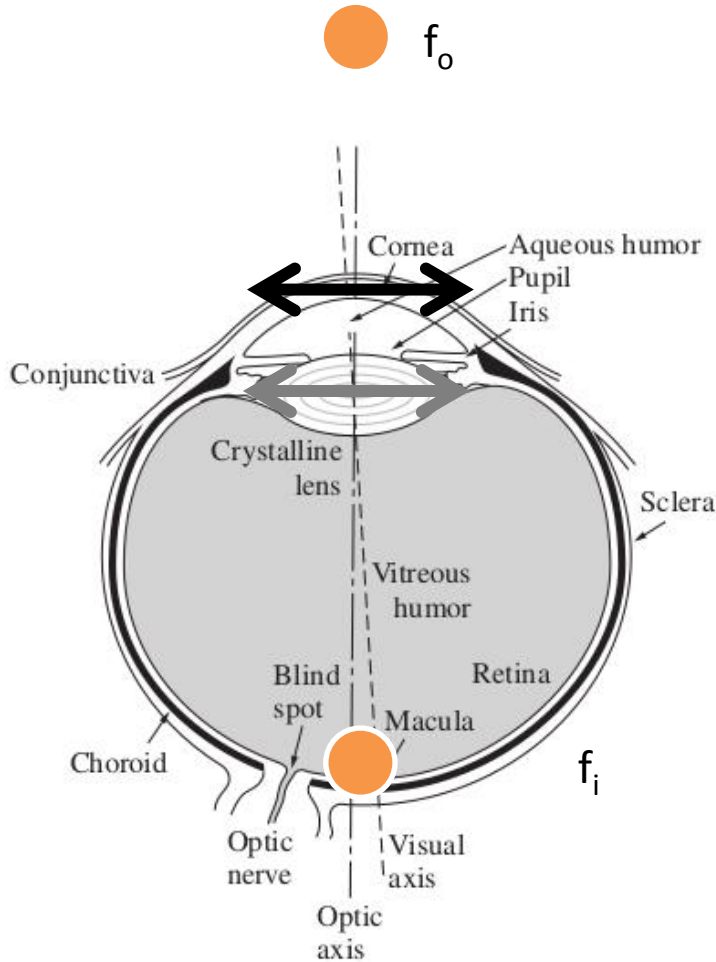


Fisiología del ojo



- ✓ Sistema de doble lente: **cornea** y **crystalino**
- ✓ La idea es producir imágenes sobre la parte posterior del globo ocular.
- ✓ El ojo es aprox esférico ~24mm diametro
- ✓ **Cornea** es el elemento de mayor **potencia**.
- ✓ $n_{\text{cornea}} \sim 1.376$ (por eso se ve raro bajo el agua, ($n_{\text{agua}} \sim 1.33$) no?)
- ✓ Al emerger de la cornea la luz pasa por una camara de liquido humoral $n_h \sim 1.336$ donde se encuentra el **iris**
- ✓ Iris actua como diafragma: 2mm – 8mm para regular intensidad y tb incrementar definición

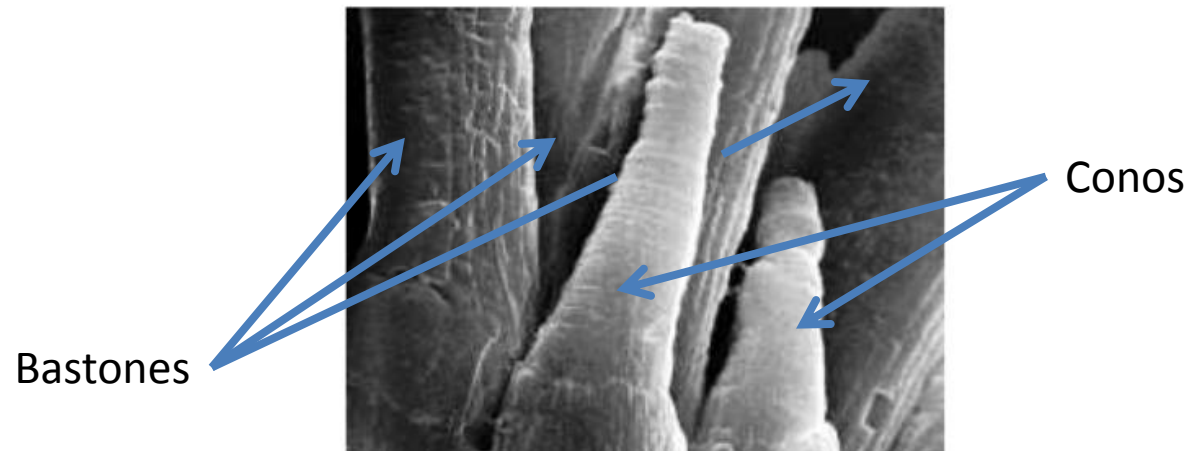
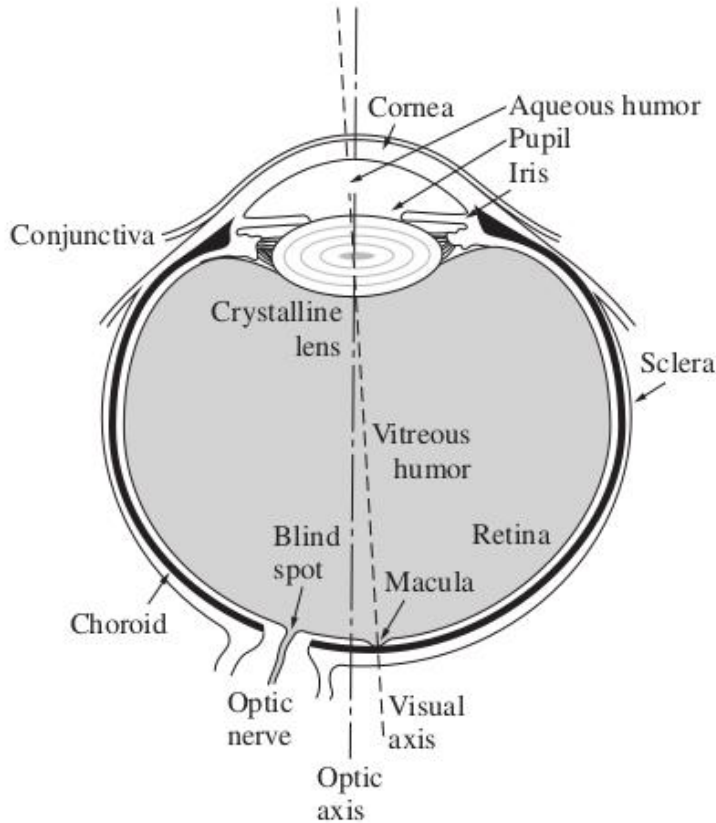
Fisiología del ojo



- ✓ Detrás dell iris esta el **crystalino**: segundo elemento difractor.
- ✓ Compuesto por 22000 finas capas transparentes, $n \sim 1.386 - 1.405$ (en la parte mas densa)
- ✓ **Flexible**: puede ser deformado variando su curvatura.
- ✓ Provee mecanismo de *fine tuning*
- ✓ Cornea y cristalino pueden pensarse como un sistema de doble lente con una $PFE = f_o \sim 15.6 \text{ mm}$ y $PFS = f_i \sim 24.3 \text{ mm}$ (desde el cristalino)
- ✓ Detrás del cristalino cámara con *humor vitreo* $n_{hv} \sim 1.337$

Fisiología del ojo

- ✓ **Retina:** Fina capa de células fotorreceptoras que cubren la superficie **coroidal**
- ✓ Hay de dos tipos: bastones y conos
- ✓ **Bastones:** receptores rápidos, sensibles, b/n, sin mucha definición
- ✓ **Conos:** responden al color en alta intensidad, pero no en baja.
- ✓ Rango de respuesta del sistema ojo humano: 390nm-780nm
- ✓ **Fovea centralis:** región en la macula con alta densidad de conos pequeños ...o sea alta definición. Esto repercute en estrategia de exploración...i.e. mov del globo ocular,

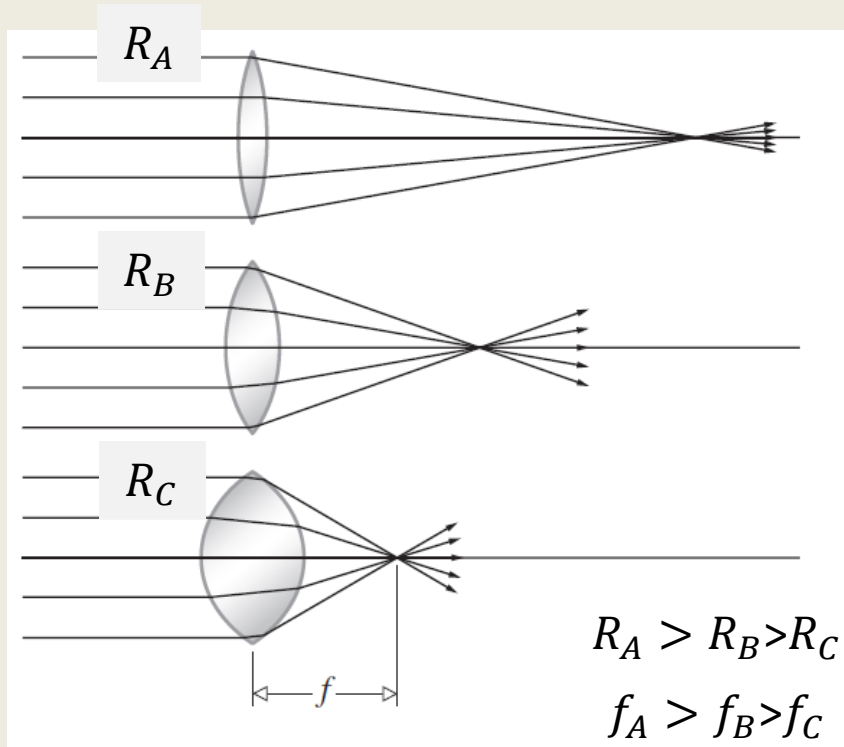


Recordar....

Curvatura y distancia focal

$$\frac{1}{s_{o1}} + \frac{1}{s_{i2}} = \left(\frac{1}{R_1} - \frac{1}{R_2} \right) (n_{lm} - 1) \longrightarrow \frac{1}{f} = \left(\frac{1}{R_1} - \frac{1}{R_2} \right) (n_{lm} - 1)$$

En lentes biconvexas: $R_1 = -R_2 \longrightarrow \frac{1}{f} = \frac{2}{R_1} (n_{lm} - 1)$



Distancias focales más grandes se obtienen para curvaturas más grandes

$$f \sim R$$

Potencia de una lente (dioptrias)
capacidad de desviar/quebrar rayos

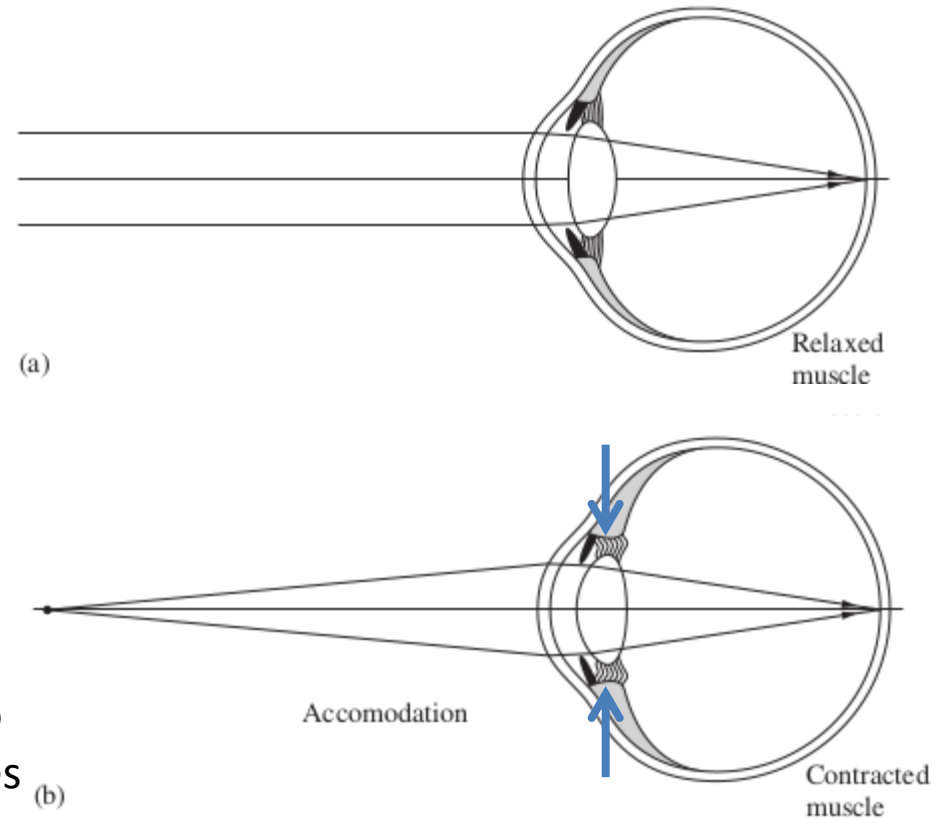
$$\phi = \frac{1}{f}$$

Acomodamiento

Mecanismo de focalización:

La imagen SIEMPRE se tiene que formar en la retina.

- En condicion relajada la imagen de un objeto en el infinito se forma sobre la retina. **Pto lejano** (aquel que forma imagen sobre retina cuando musculo relajado) en el **infinito**.
- Para que la imagen de un punto cercano se forme sobre la retina músculos ciliares comprimen al cristalino, curvandolo...ergo mas potencia.
- El cristalino se endurece con la edad...Para un niño el **pto más cercano** que es posible enfocar esta a 7cm. Para un adulto 25cm en adultos, 100cm para 60 años.



- Diferentes estrategias:
 - Mamíferos: modifican curvatura,
 - peces: mueven la lente,
 - pulpo: contrae o expande el globo ocular,
 - aves de presa: curvan cornea

Miopía

El ojo miope tiene *demasiada* potencia. El *punto lejano* esta relativamente cerca.

La idea es anteponer una lente que haga divergir un poco los rayos de manera que el sistema compuesto lente/ojo tenga menos potencia (i.e. que alcance la de un ojo normal)

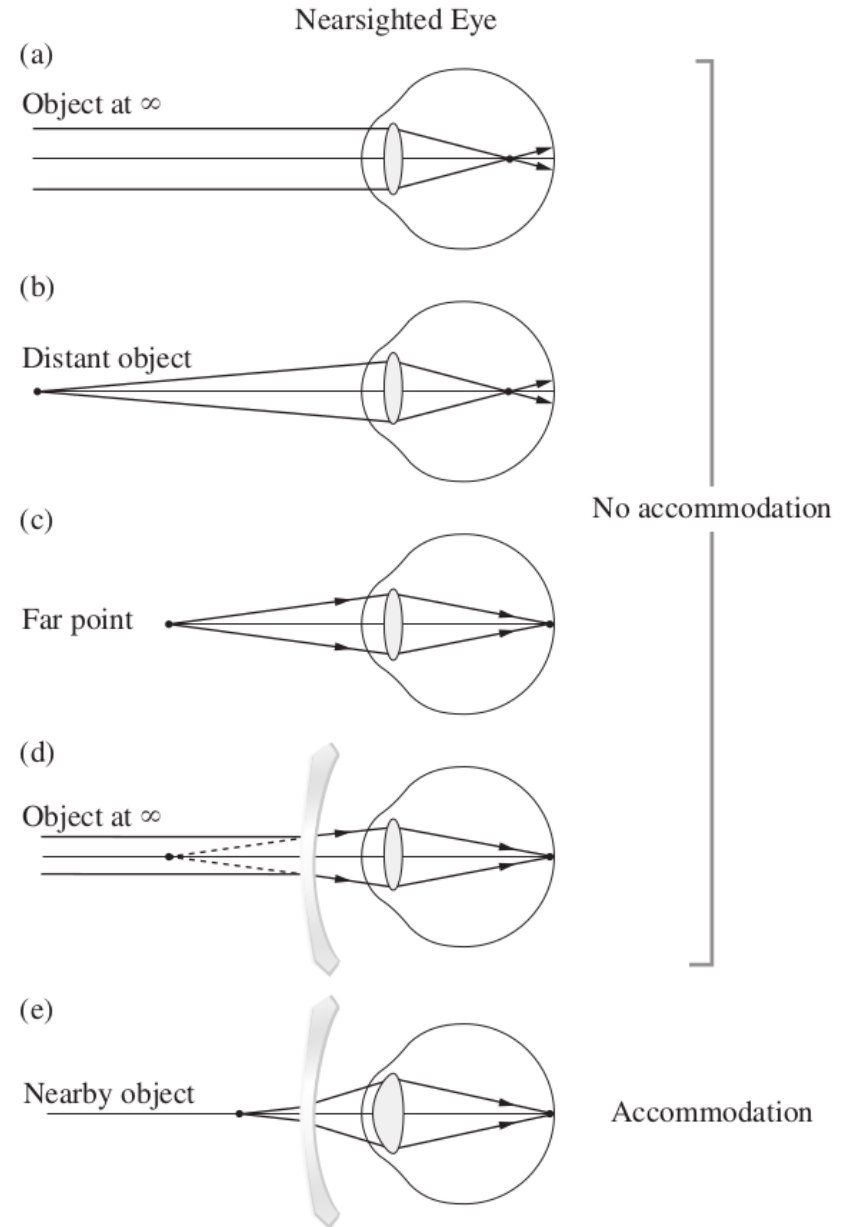
Que relacion tiene la distancia focal de la lente con algun parametro del ojo que tiene el problema que se desea corregir?

Si punto lejano fuese 2m,

$$f_{lente} = -2 \text{ m}$$

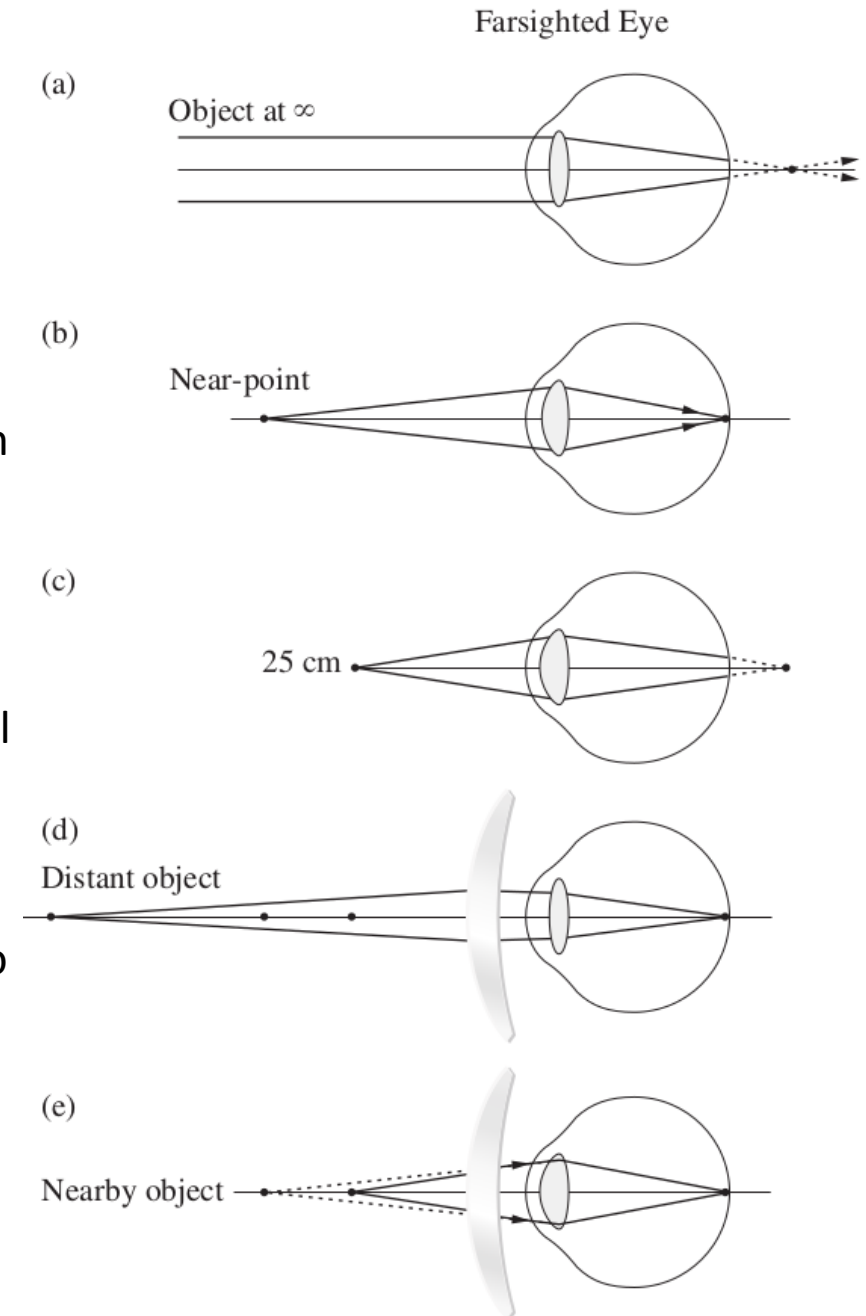
y su potencia

$$D_{lente} = -\frac{1}{2} \text{ dioptrias}$$

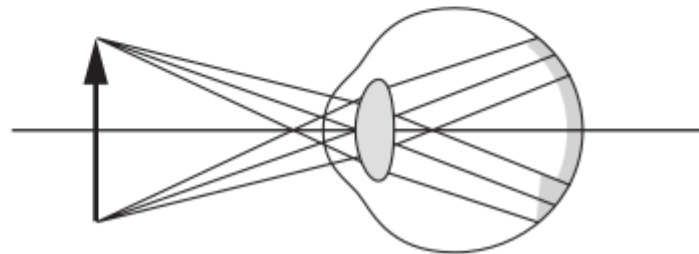
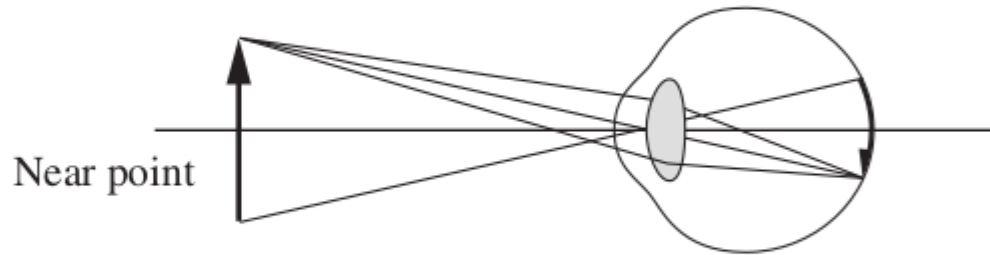
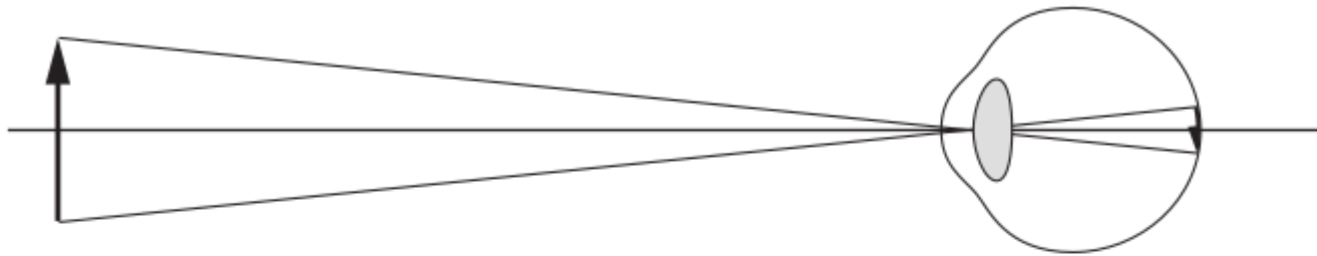


Hipermetropía

- El ojo hipermetrope tiene menos potencia que un ojo normal.
- En condición de relajación, la imagen de un objeto en el infinito se forma detrás de la retina (notar que es posible enfocar objetos lejanos deformando el cristalino)
- El problema surge con el **punto cercano** del ojo. Esta demasiado lejos.
- Para objetos muy próximos. Aún el cristalino trabajando a máxima potencia no alcanza a hacer converger los rayos.
- La potencia faltante la puede suministrar un elemento convergente (i.e. de potencia positiva)

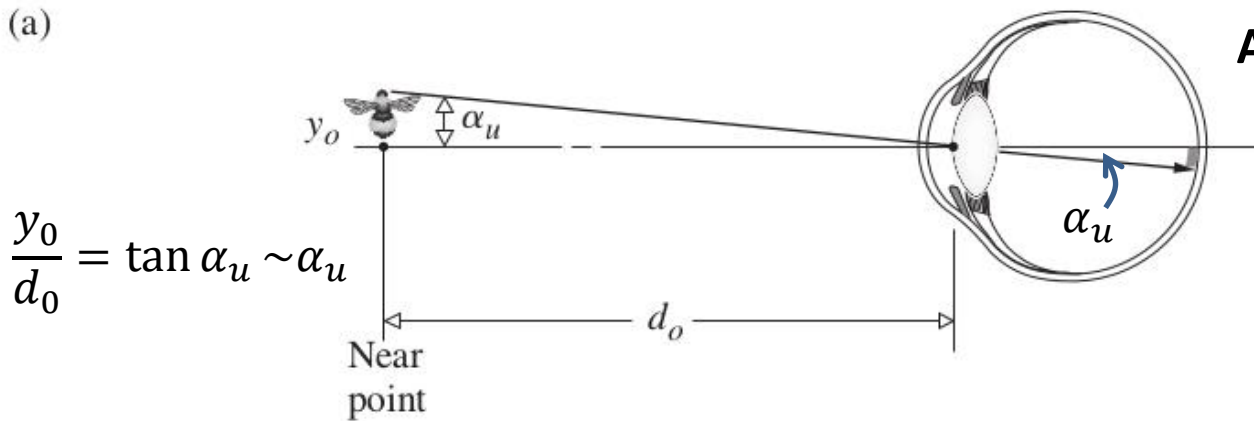


Viendo lo chiquito a ojo desnudo



Viendo lo chiquito con ayuda...de la lupa

(a)



Aumento angular: $M_A \equiv \frac{\alpha_a}{\alpha_u}$

$$M_A = \frac{y_i d_o}{y_o L}$$

aumento lateral
de la lente

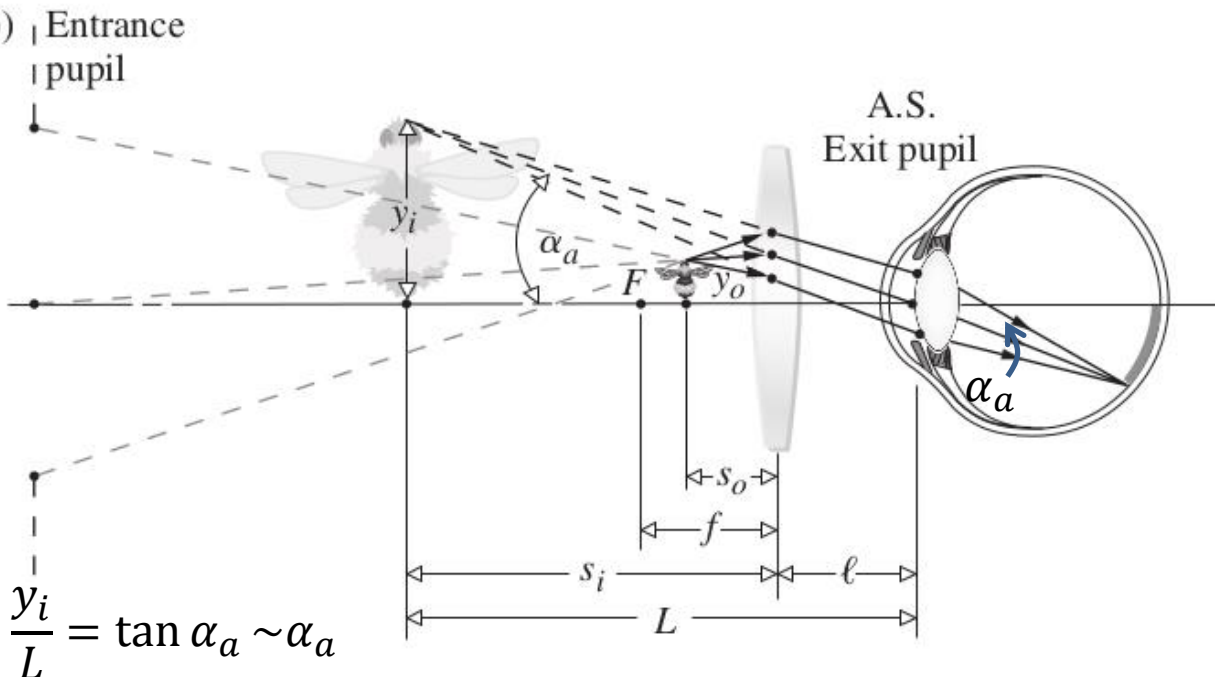
$$= \frac{f - s_i}{f} \frac{d_o}{L}$$

$$= \left(1 - \frac{s_i}{f}\right) \frac{d_o}{L}$$

$$s_i = -(L - l) \quad D = \frac{1}{f}$$

$$M_A = (1 + D(L - l)) \frac{d_o}{L}$$

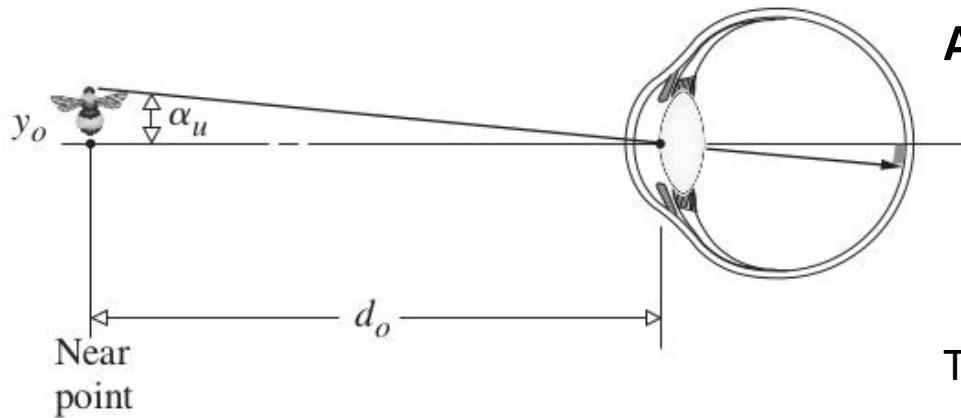
(b)



$$\frac{y_i}{L} = \tan \alpha_a \sim \alpha_a$$

Viendo lo chiquito con ayuda...de la lupa

(a)



Aumento angular: $M_A \equiv \frac{\alpha_a}{\alpha_u}$

$$M_A = (1 + D(L - l)) \frac{d_o}{L}$$

Tres configuraciones de interes

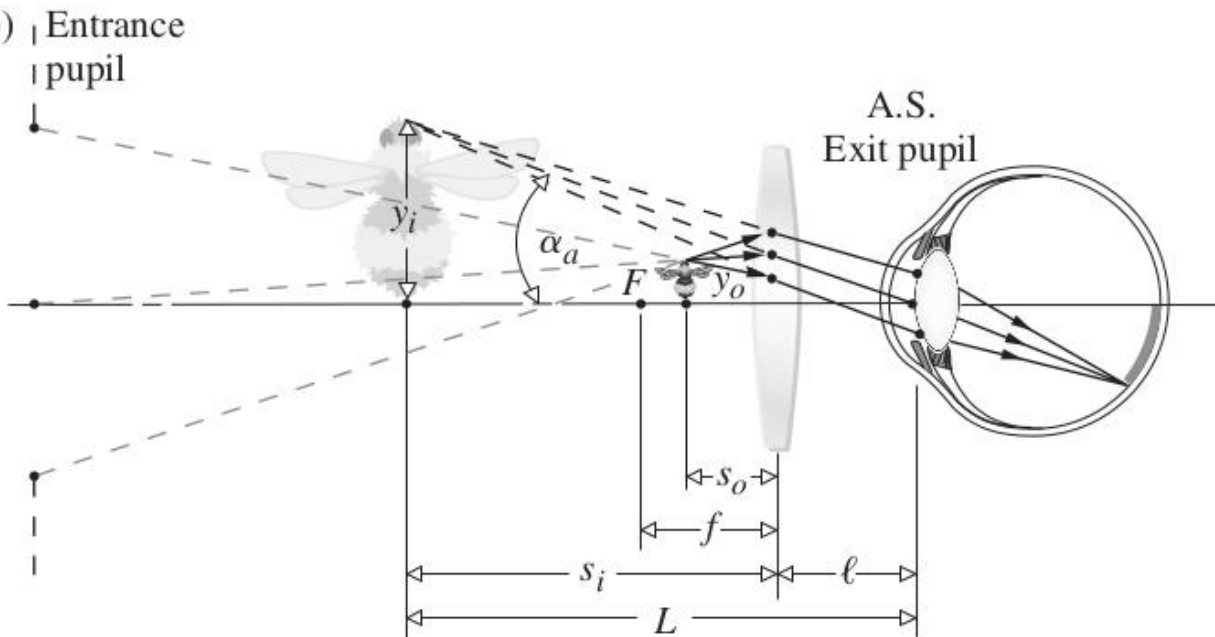
$$l = f$$

$$M_A = \left(1 + D\left(L - \frac{1}{D}\right)\right) \frac{d_o}{L}$$

$$= (1 + DL - 1) \frac{d_o}{L}$$

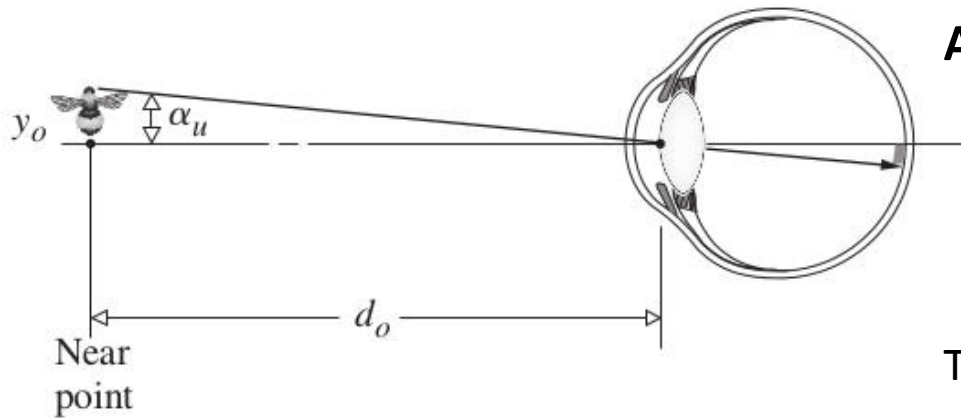
$$M_A|_{l=f} = d_o D$$

(b)



Viendo lo chiquito con ayuda...de la lupa

(a)



Aumento angular: $M_A \equiv \frac{\alpha_a}{\alpha_u}$

$$M_A = (1 + D(L - l)) \frac{d_0}{L}$$

Tres configuraciones de interes

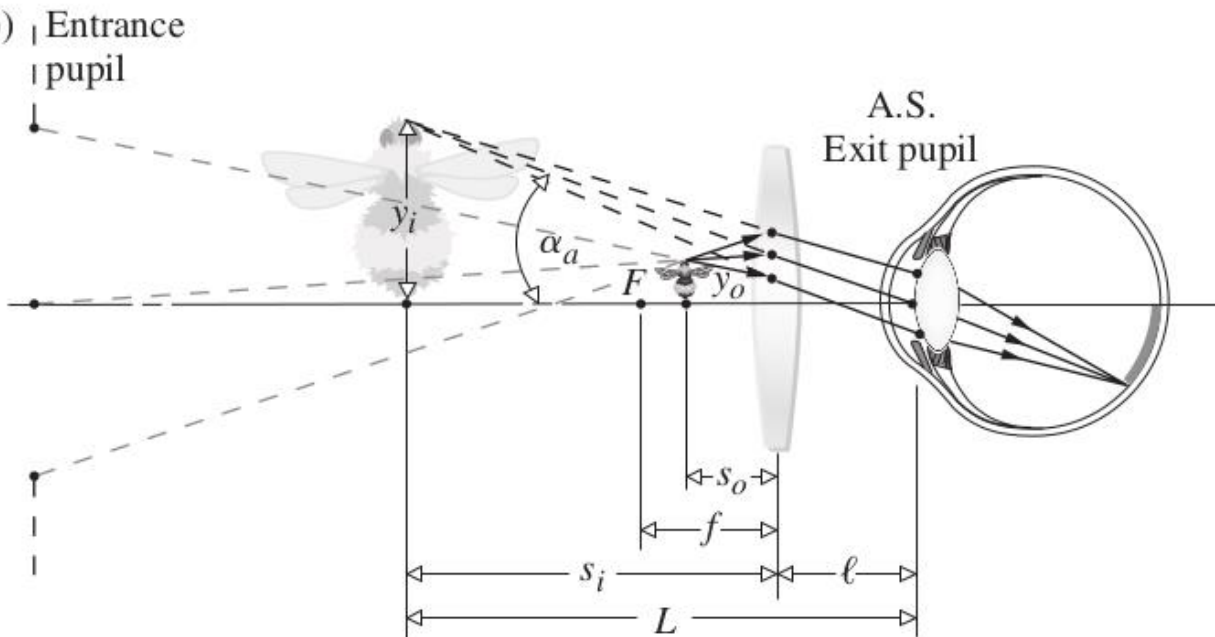
$$l = f \quad M_A|_{l=f} = d_0 D$$

$$l = 0 \quad M_A|_{l=0} = d_0 \left(\frac{1}{L} + D \right)$$

$$M_{A|l=0}^{max} = d_0 \left(\frac{1}{d_0} + D \right) = 1 + d_0 D$$

$$L \rightarrow \infty \quad M_A|_{L \rightarrow \infty} = d_0 D$$

(b)



Viendo lo chiquito con ayuda...de la lupa

Ejemplo:

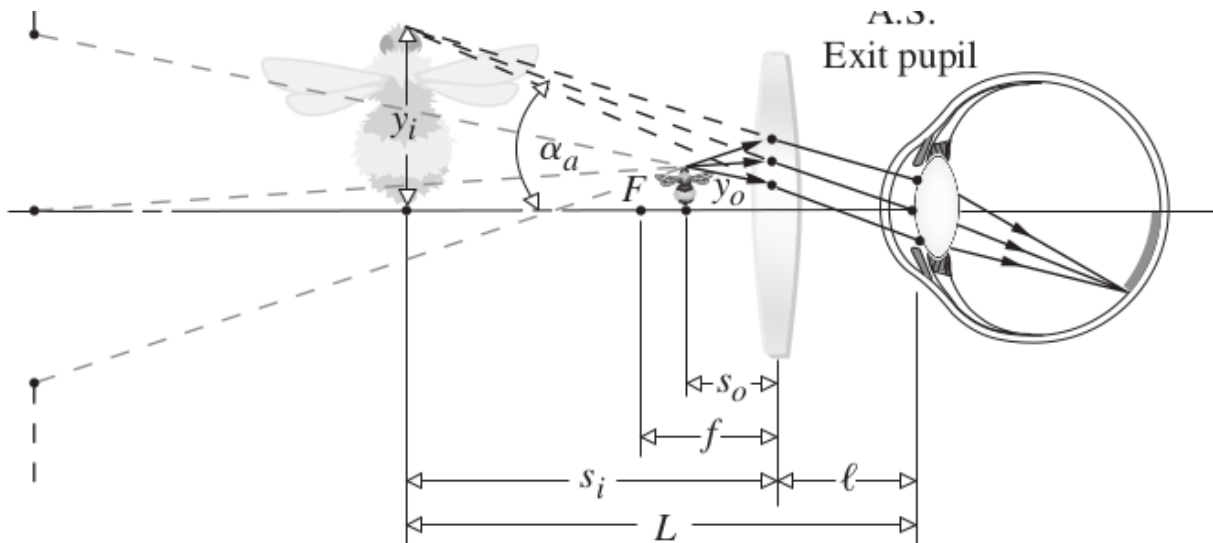
Una lente de $f=0.1$ m tiene una potencia de $D=10$ dioptrias. Utilizada como lupa que genera una imagen en el infinito provee un aumento lateral de 2.5 x

$$M_A|_{L \rightarrow \infty} = d_0 D = 0.25m * 10m^{-1} = 2.5 \times$$

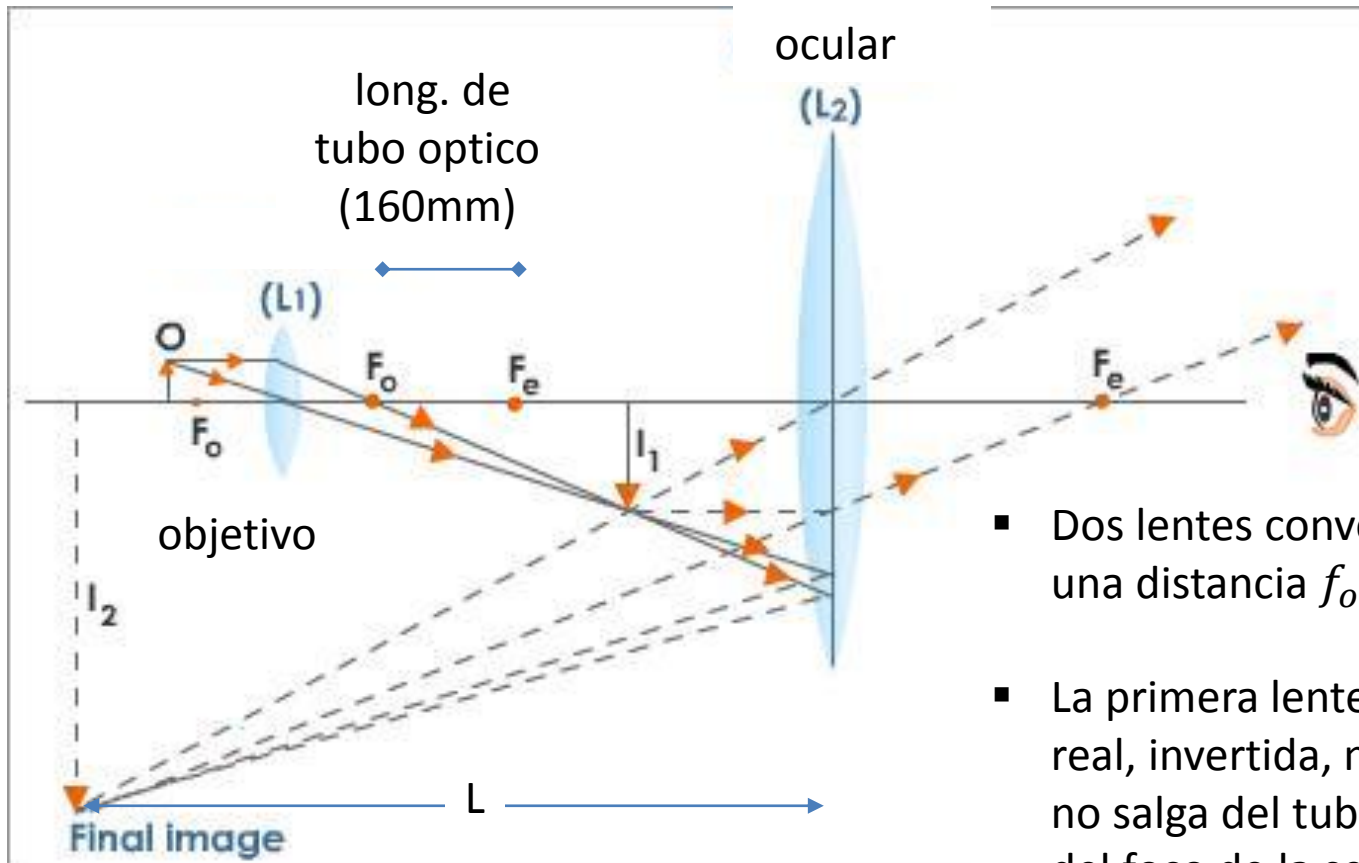
La imagen sobre la retina es 2.5 veces mas larga que la generada a ojo desnudo.

Aumento angular: $M_A \equiv \frac{\alpha_a}{\alpha_u}$

$$L \rightarrow \infty \quad M_A|_{L \rightarrow \infty} = d_0 D$$

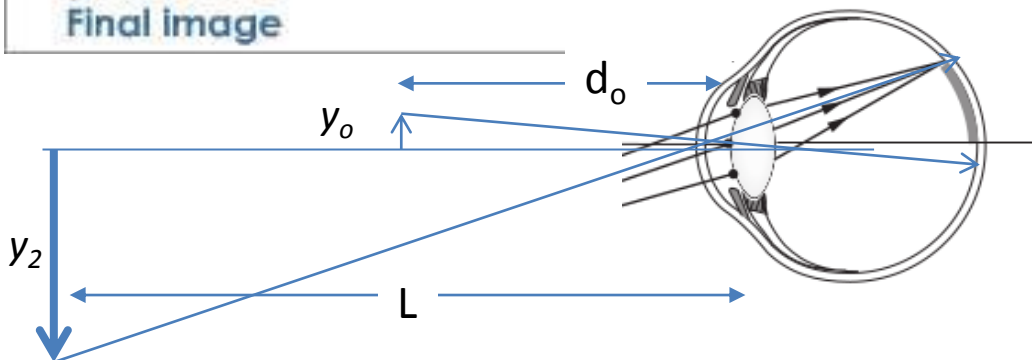
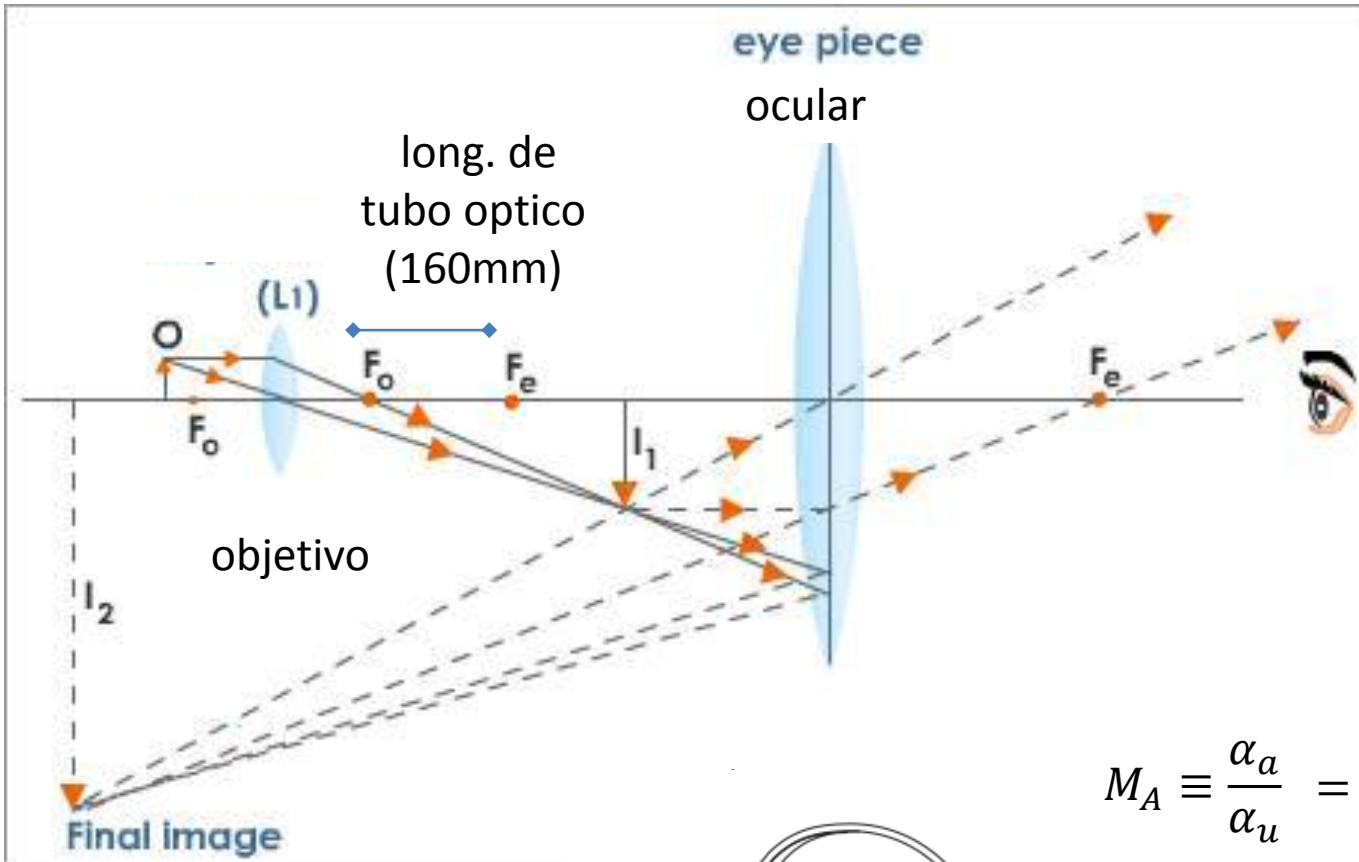


Microscopio compuesto



- Dos lentes convergentes separadas una distancia $f_{ob} + f_{oc} + l$.
- La primera lente produce una imagen real, invertida, no muy gde (para que no salga del tubo) detras (pero cerca) del foco de la segunda.
- Puede estar diseñado para que L sea infinito o, alternativamente, d_o .

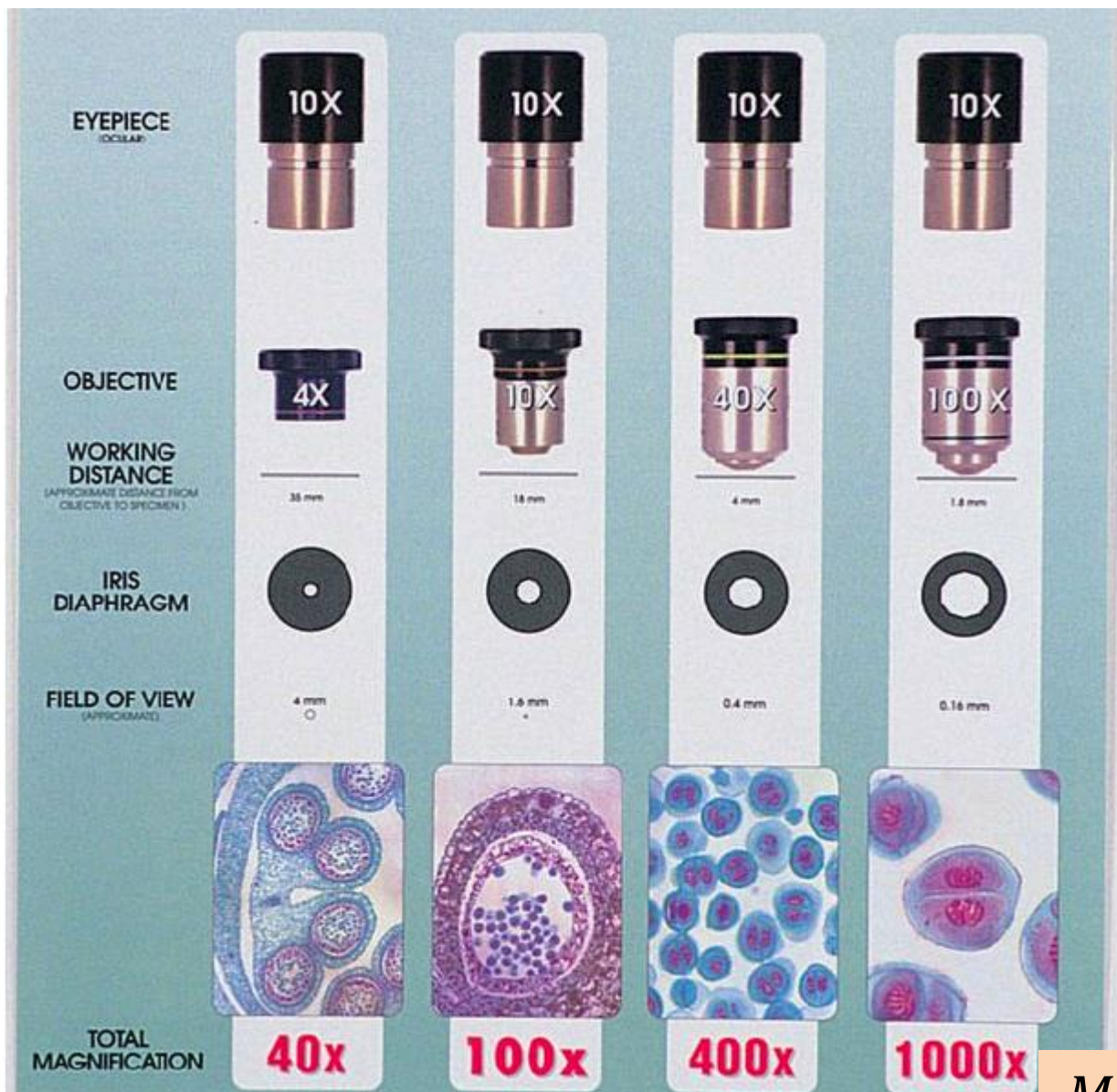
Microscopio compuesto



$$M_A \equiv \frac{\alpha_a}{\alpha_u} = \frac{y_2 d_o}{y_o L}$$

$$= \frac{y_1 y_2 d_o}{y_o y_1 L}$$

$$M_A = M_{T,obj} M_{A,ocul}$$



$$M_A = M_{T,obj} M_{A,ocul}$$