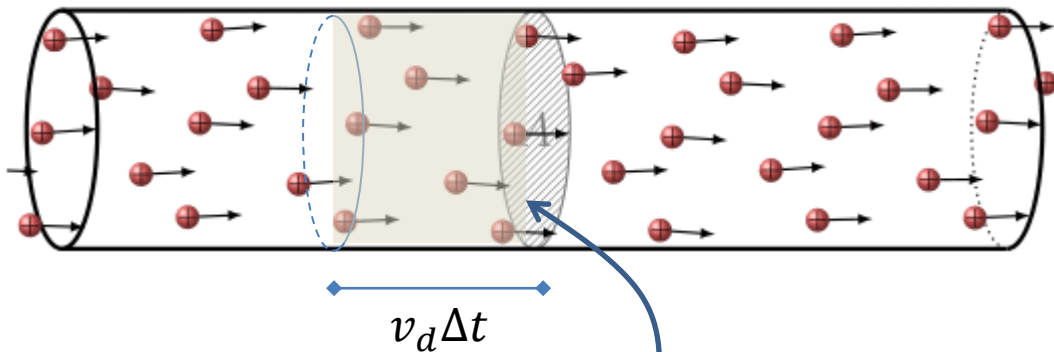


05. Circuitos Corriente Continua

Corriente eléctrica

- La idea de corriente eléctrica tiene que ver con cargas circulando por un conductor. Antes de entender cuál es el mecanismo detrás de este proceso, introduzcamos algunos conceptos para describir lo que pasa.
- Supongamos un cable (hilo conductor) en el que existen **cargas en movimiento** que se mueven a una **velocidad promedio v_d**



Se define **intensidad de corriente**

$$I = \frac{\Delta Q}{\Delta t}$$

Carga que atraviesa una sección de área A por unidad de tiempo

Todas las cargas dentro de este volumen van a atravesar al área A cuando transcurra el tiempo Δt .

$$\Delta Q = q \cdot \# \text{portadores} = q n A v_d \Delta t$$

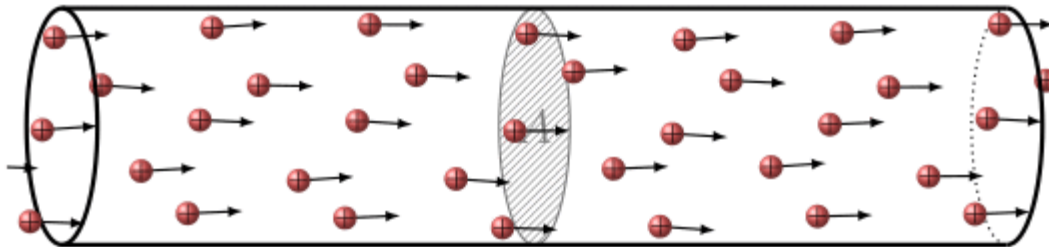
↑
densidad de portadores de carga

$$I = \frac{q n A v_d \Delta t}{\Delta t} = q n A v_d$$

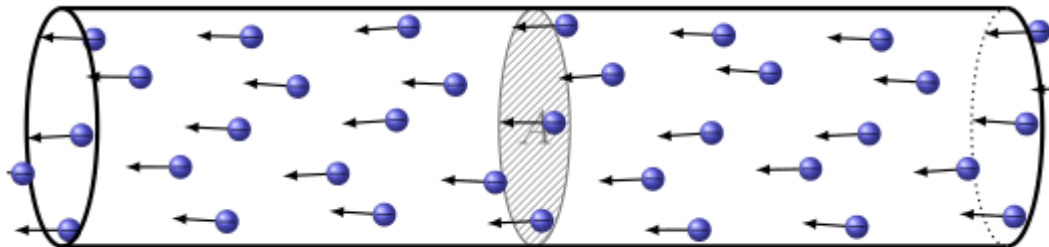
Sentido de corriente

Intensidad de corriente:

$$I = qnAv_d$$



$$I > 0$$
$$+q \rightarrow +\vec{v}$$



$$I > 0$$
$$-\vec{v} \leftarrow -q$$

Densidad de corriente:

$$J = \frac{I}{A} = qnv_d$$

Poniendo cargas en movimiento

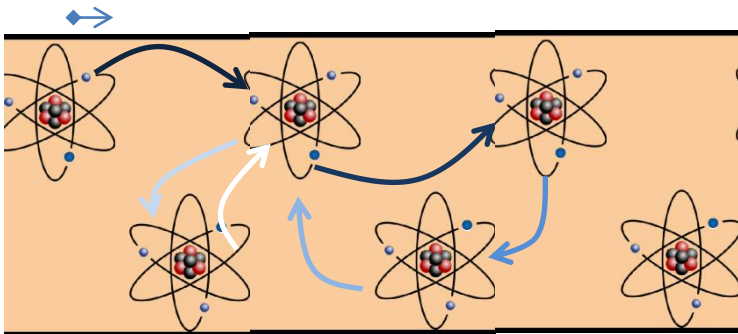
$$I = qnAv_d$$

$$\vec{E} = 0 \rightarrow I = 0$$

Conductor sin campo interno \vec{E}



Pero microscopicamente, las cargas libres se mueven 'caoticamente' interactuando con los centros atómicos del material



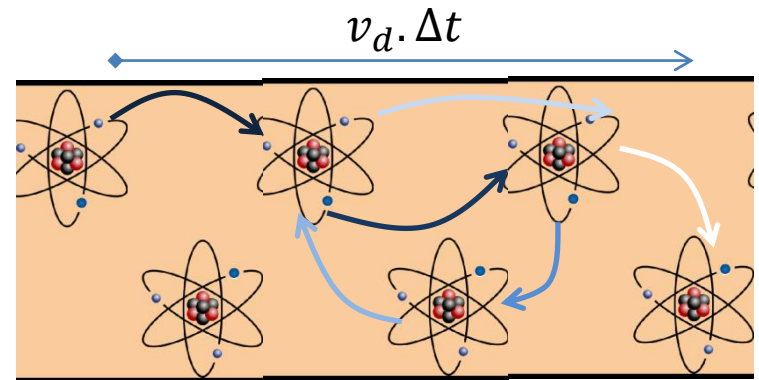
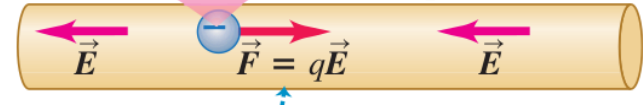
En promedio la velocidad es nula

Que pasa cuando dentro del conductor hay un $\vec{E} \neq 0$?



$$\vec{E} \neq 0 \rightarrow I \neq 0$$

Conductor con campo interno \vec{E}



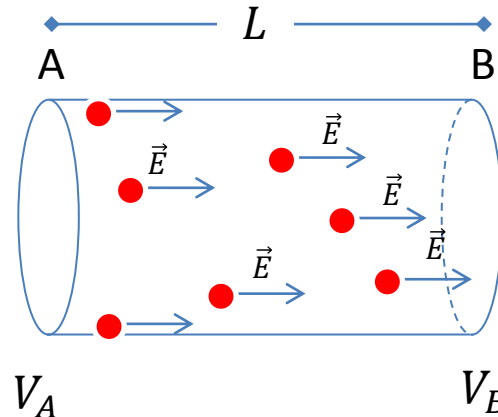
Nota: $v_d \sim 0.01 \frac{mm}{s}$ (muy pequeño!...un electrón en particular tarda 8 horas en atravesar un cable de un metro!)

Ley de Ohm

Supongamos entonces que dentro del conductor hay un campo \vec{E} uniforme.

No todos los puntos del conductor estarán al mismo potencial

Para **muchos materiales** se verifica una relación fenomenológica muy simple entre **la caída de tensión ΔV** y la intensidad de corriente I



$$V_B - V_A = -EL$$

Dif de potencial es igual al trabajo (por unidad de carga) de la fza externa que llevaria a una carga desde A a B

$$V_A - V_B =$$

$$\Delta V = R I$$

Ley de Ohm

Cuanto mayor es ΔV (mayor campo) mayor es la I que circula

$$[R] = \frac{[V]}{[I]} = \frac{V}{A} = \Omega \text{ Ohms}$$

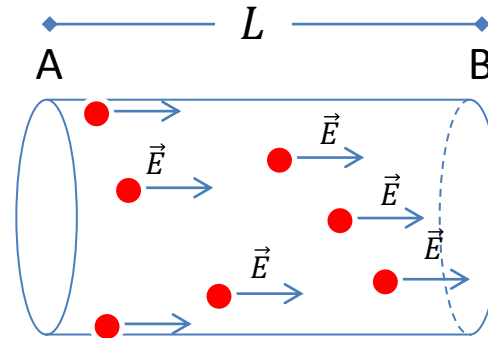
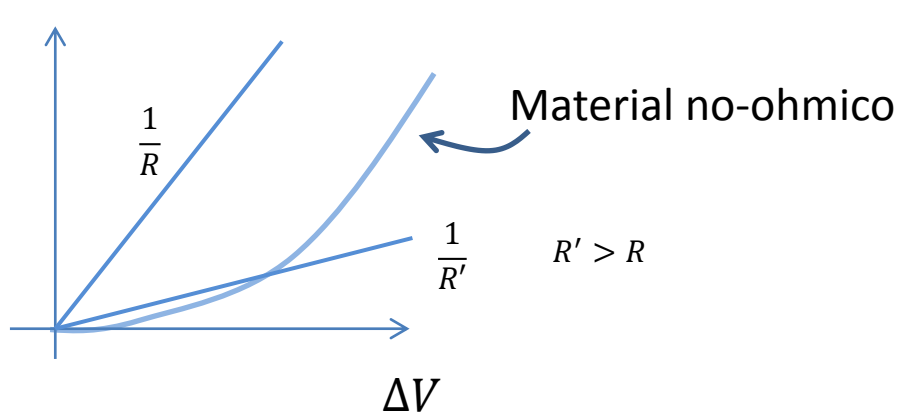
Resistencia del segmento L

Ley de Ohm

Para **muchos materiales** se verifica una relación fenomenológica muy simple entre ΔV y la intensidad de corriente I

$$\Delta V = R I$$

$$I = \frac{1}{R} \Delta V$$



$$V_B - V_A = -EL$$

resistividad del material

Para un alambre: $R = \rho \frac{L}{\text{Area}}$

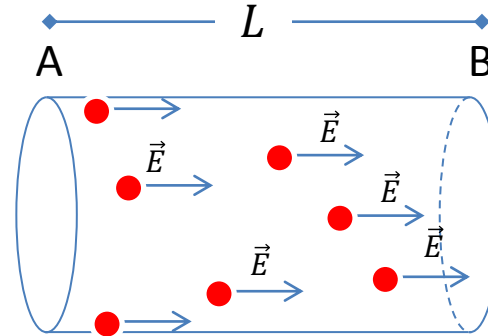
Material	ρ [Ωm]
Cobre	$1.7 \cdot 10^{-8}$
Hierro	$10 \cdot 10^{-8}$
Madera	$10^8 - 10^{14}$
Goma	10^{13}

Punto de vista energético

Notemos que a pesar de hay una fza coulombiana sobre las cargas, el **movimiento no es acelerado** (v_d cte)



No todo el trabajo de la fza coulombiana se convierte en energía cinética de las cargas



$$\Delta V = R I$$

\uparrow $\sim E$ \uparrow $\sim v_d$
 \sim fuerza

Fza \sim velocidad

La ley de Ohm es compatible con fenomenología de procesos disipativos

Colisiones con la red atómica ceden parte de la energía cinética de los portadores de carga hacia la red, incrementando la agitación desordenada de los atomos (i.e. su **temperatura**)

Fza \sim velocidad

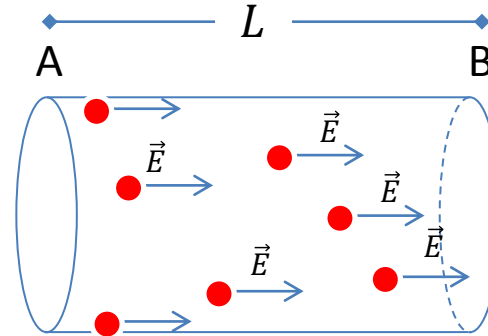


Punto de vista energético

Notemos que a pesar de hay una fza coulombiana sobre las cargas, el **movimiento no es acelerado** (v_d cte)



No todo el trabajo de la fza coulombiana se convierte en energía cinética de las cargas



$$\Delta V = R I$$

\uparrow
 $\sim E$

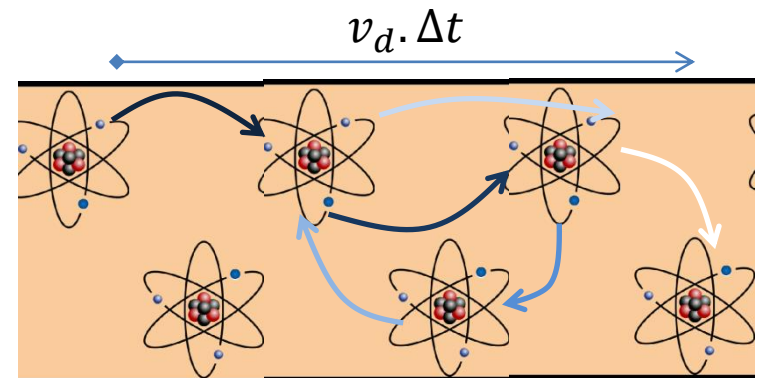
$\sim \text{fuerza}$

\uparrow
 $\sim v_d$

Fza \sim velocidad

La ley de Ohm es compatible con fenomenología de procesos disipativos

Colisiones con la red atómica ceden parte de la energía cinética de los portadores de carga hacia la red, incrementando la agitación desordenada de los atomos (i.e. su **temperatura**)



Punto de vista energético

Consideremos lo que ocurre en un conductor ohmico por el que circula una corriente I

El grupo de cargas originalmente ubicado entre A y B se desplazó hacia zonas de menor potencial

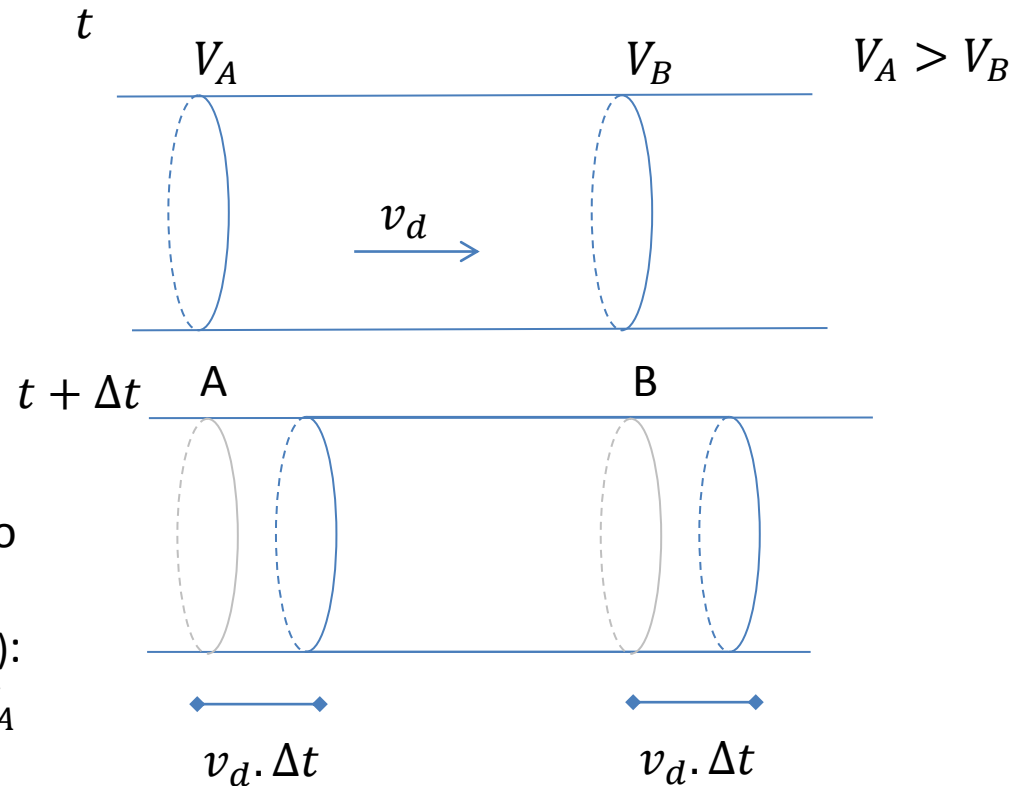
Desde un pto de vista energetico hubo una pérdida de energía electrostatica (parte de la energia se disipo en colisiones):

- Sacamos carga que estaba a pot. V_A
- Agregamos carga a pot V_B

$$\Delta U = \Delta Q V_b - \Delta Q V_A$$

$$-\Delta U = \Delta Q (V_A - V_B)$$

→ Caída de tensión a lo largo del segmento AB



Punto de vista energético

$$-\Delta U = \Delta Q (V_A - V_B)$$

$$-\frac{\Delta U}{\Delta t} = \frac{\Delta Q}{\Delta t} (V_A - V_B)$$

$$= I (V_A - V_B)$$

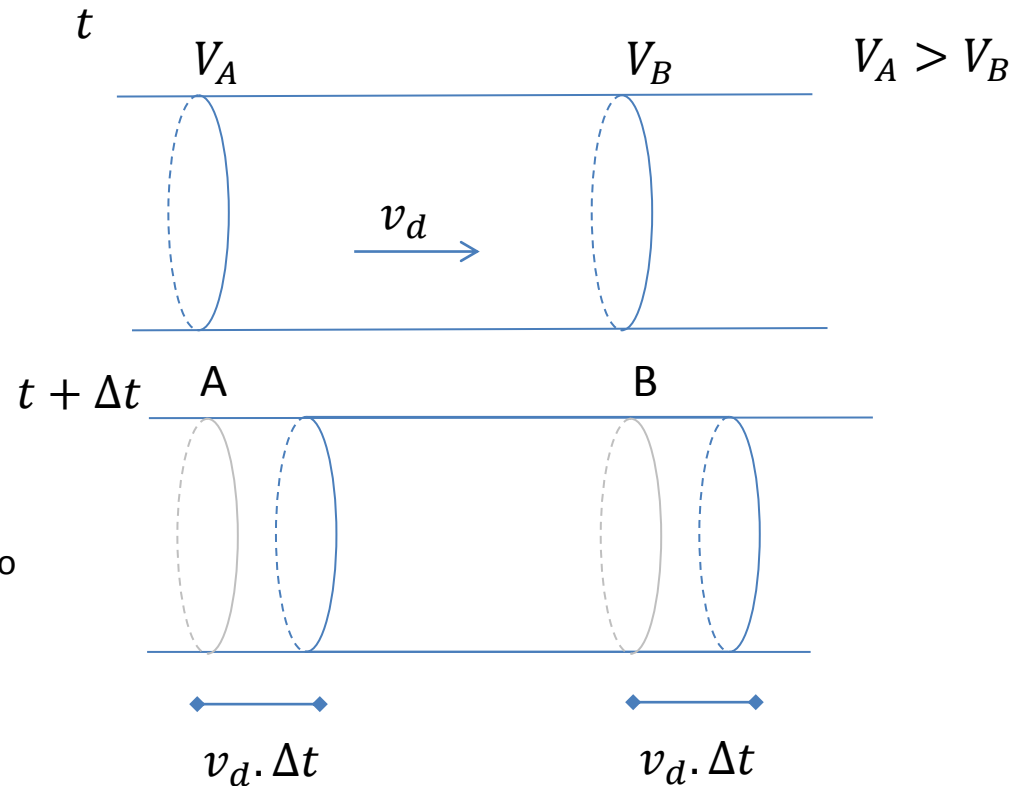
Potencia
disipada

Energía que se cede a la
red por unidad de tiempo

$$P = I (V_A - V_B)$$

Como además el material es Ohmico

$$V_A - V_B = I R$$



$$P = I (V_A - V_B) = I^2 R$$

Energía que se cede de manera desordenada (i.e. calor) a la red por unidad de tiempo cuando una corriente atraviesa un material Ohmico

FEM y baterías

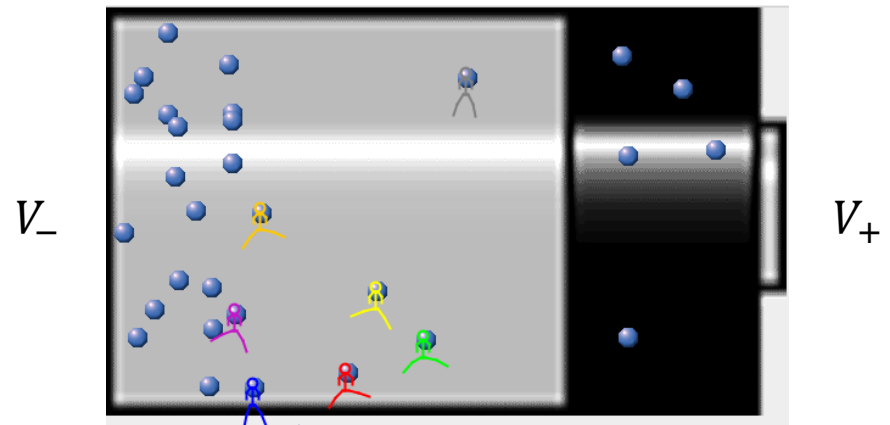
Una **fem** (fuerza electro-motriz) es un dispositivo que suministra energía eléctrica para mantener a las cargas en movimiento

entrega energía a las cargas **creando el campo** dentro del conductor que las hace mover, y sostiene a la corriente circulando.

Para mantener esta distribución espacial de cargas (i.e. electrones amontonados cerca del borne negativo) se utiliza **energía química**.



$$\frac{W_{bat}}{q} = fem = \varepsilon$$

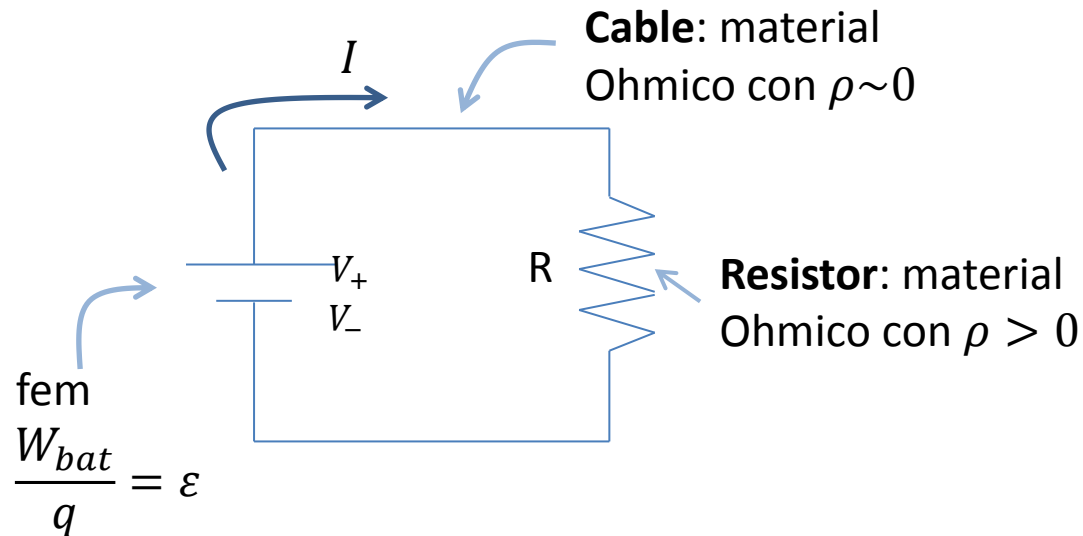
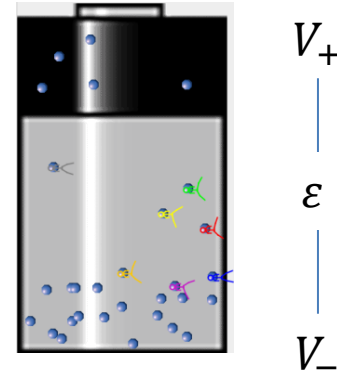


Trabajo no conservativo (origen químico) para crear una distribución de cargas que asegure una dif. de potencial $\varepsilon = V_+ - V_-$

FEM y baterías

Una **fem** (fuerza electro-motriz) es un dispositivo que suministra energía eléctrica para mantener a las cargas en movimiento

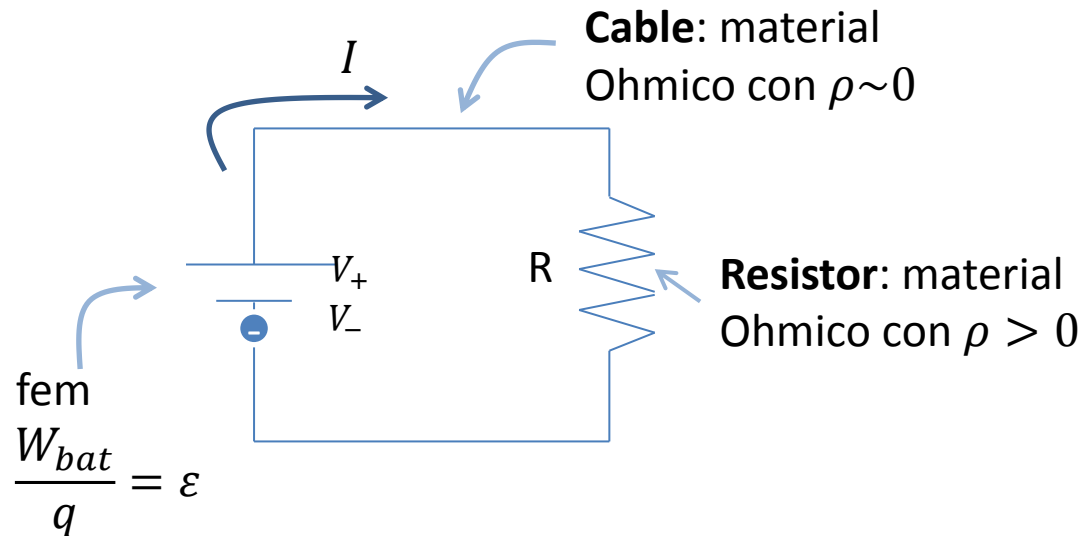
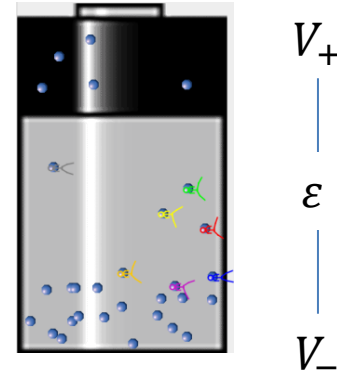
entrega energía a las cargas **creando el campo** dentro del conductor que las hace mover, y sostiene a la corriente circulando.



FEM y baterías

Una **fem** (fuerza electro-motriz) es un dispositivo que suministra energía eléctrica para mantener a las cargas en movimiento

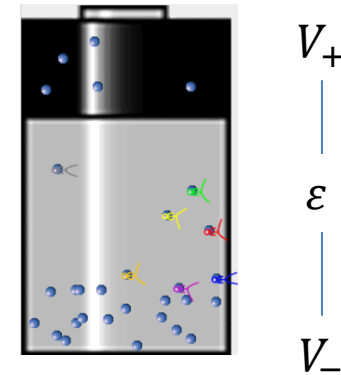
entrega energía a las cargas **creando el campo** dentro del conductor que las hace mover, y sostiene a la corriente circulando.



FEM y baterías

Una **fem** (fuerza electro-motriz) es un dispositivo que suministra energía eléctrica para mantener a las cargas en movimiento

entrega energía a las cargas **creando el campo** dentro del conductor que las hace mover, y sostiene a la corriente circulando.



Recordemos: cuando una corriente atraviesa un material Ohmico

$$\Delta V = R I$$

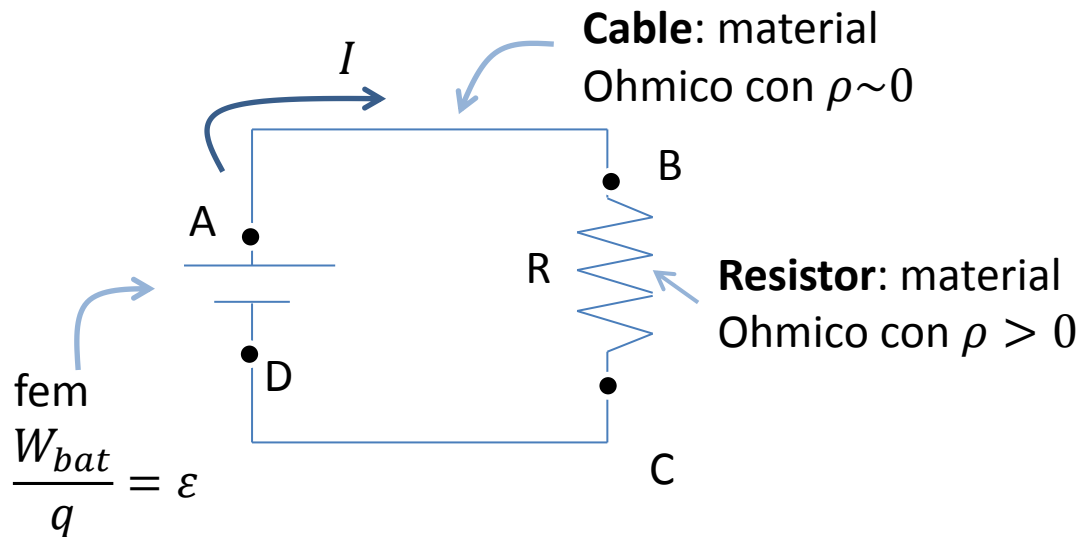
$$\Delta V_{AB} = R_{cable} I = 0 \rightarrow V_B = V_A$$

$$\Delta V_{CD} = 0 \rightarrow V_C = V_D$$

$$\Delta V_{AD} = \varepsilon$$

$$\Delta V_{BC} = R I = \Delta V_{AD} = \varepsilon$$

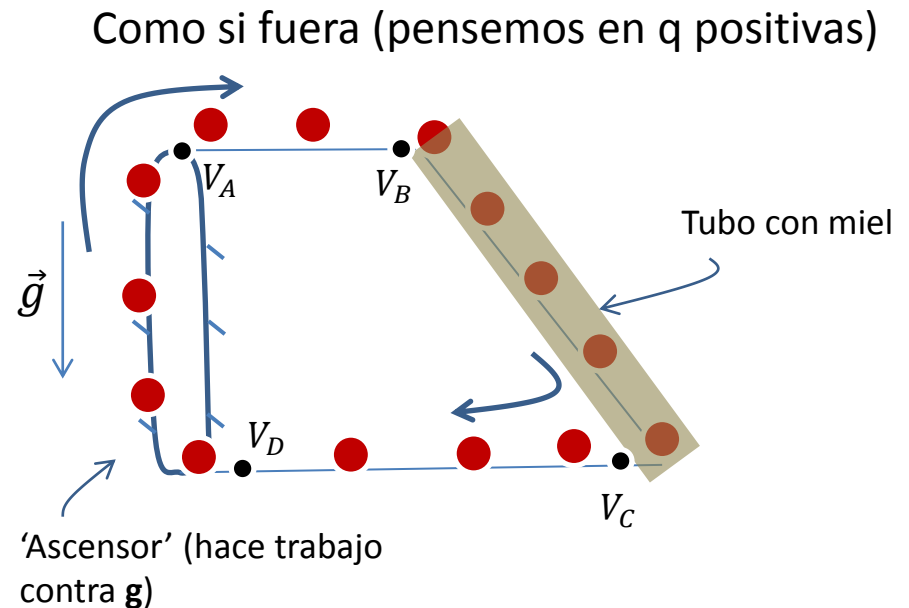
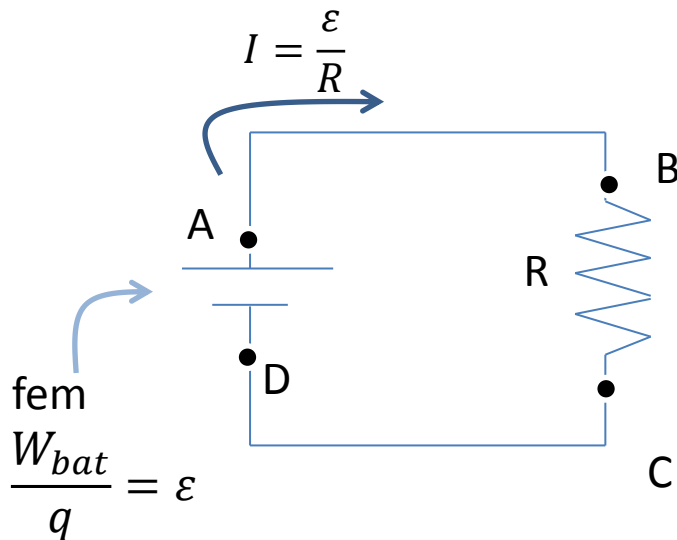
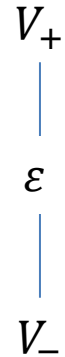
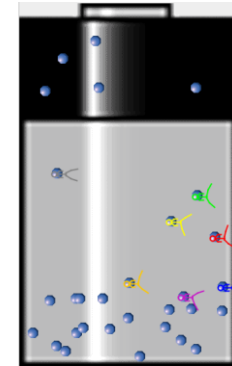
$$I = \frac{\varepsilon}{R}$$



FEM y baterías

Una **fem** (fuerza electro-motriz) es un dispositivo que suministra energía eléctrica para mantener a las cargas en movimiento

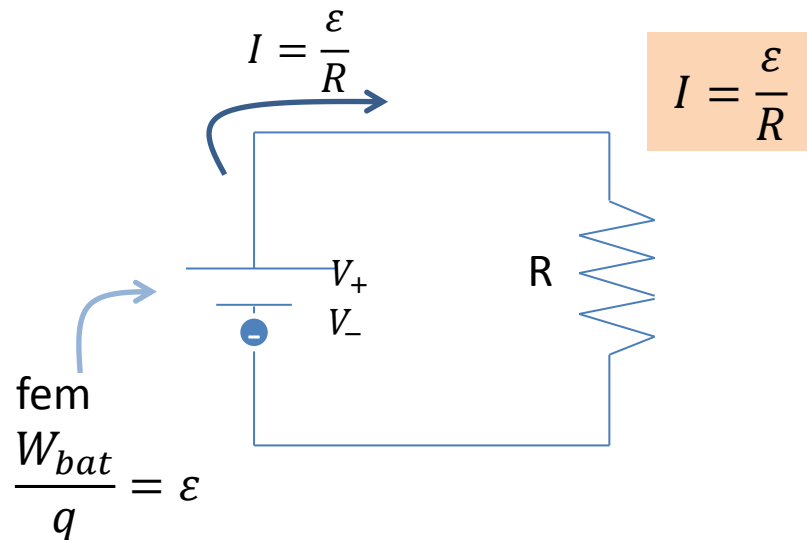
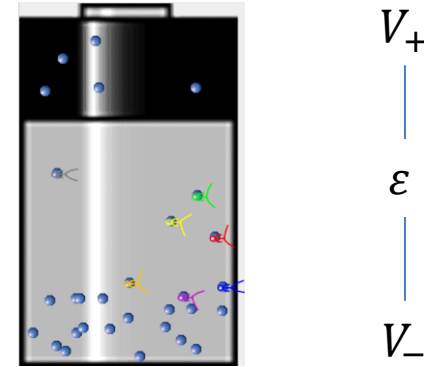
entrega energía a las cargas **creando el campo** dentro del conductor que las hace mover, y sostiene a la corriente circulando.



FEM y baterías

Una **fem** (fuerza electro-motriz) es un dispositivo que suministra energía eléctrica para mantener a las cargas en movimiento

entrega energía a las cargas **creando el campo** dentro del conductor que las hace mover, y sostiene a la corriente circulando.



Cual es la potencia entregada por la batería para mantener la corriente circulando?

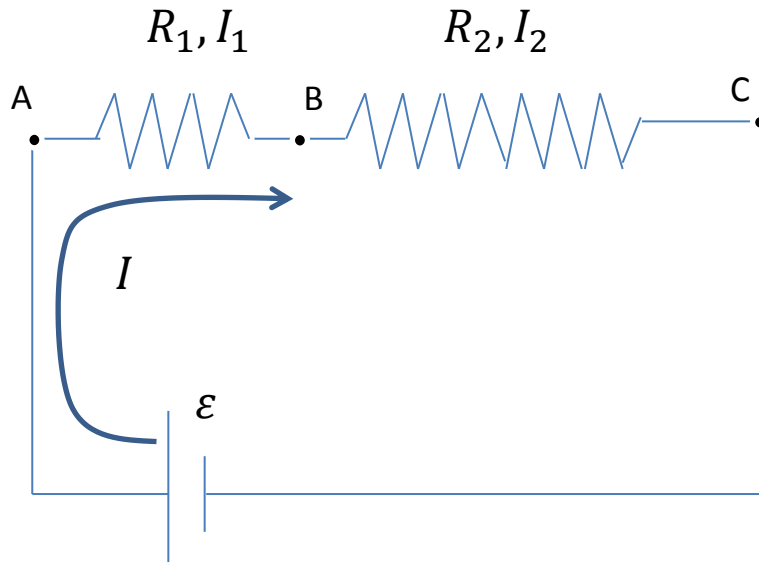
$$P_{bat} = \frac{\delta W_{bat}}{\delta t} = \frac{\delta W_{bat}}{\delta q} \frac{\delta q}{\delta t}$$

$$P_{bat} = \varepsilon I$$

Notar que en el circuito de la izquierda

$$P_{bat} = \varepsilon I = RI^2 = P_{disipada}$$

Combinacion de resistores en serie



$$I_1 = I_2 = I$$

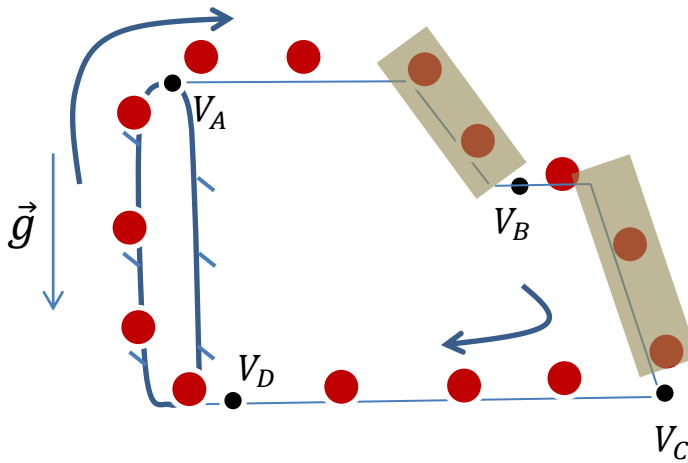
$$V_A - V_B = IR_1$$

$$V_B - V_C = IR_2$$

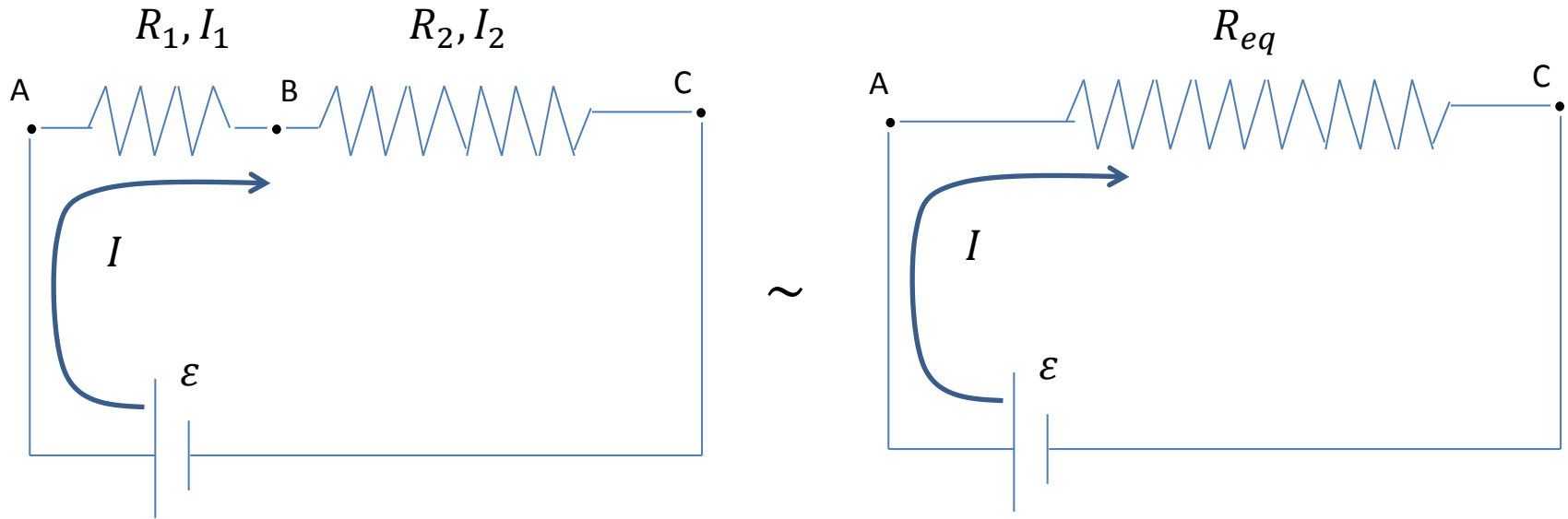
$$V_A - V_C = IR_1 + IR_2$$

$$V_A - V_C = I \underbrace{(R_1 + R_2)}_{R_{eq}}$$

Como si fuera



Combinación de resistores en serie

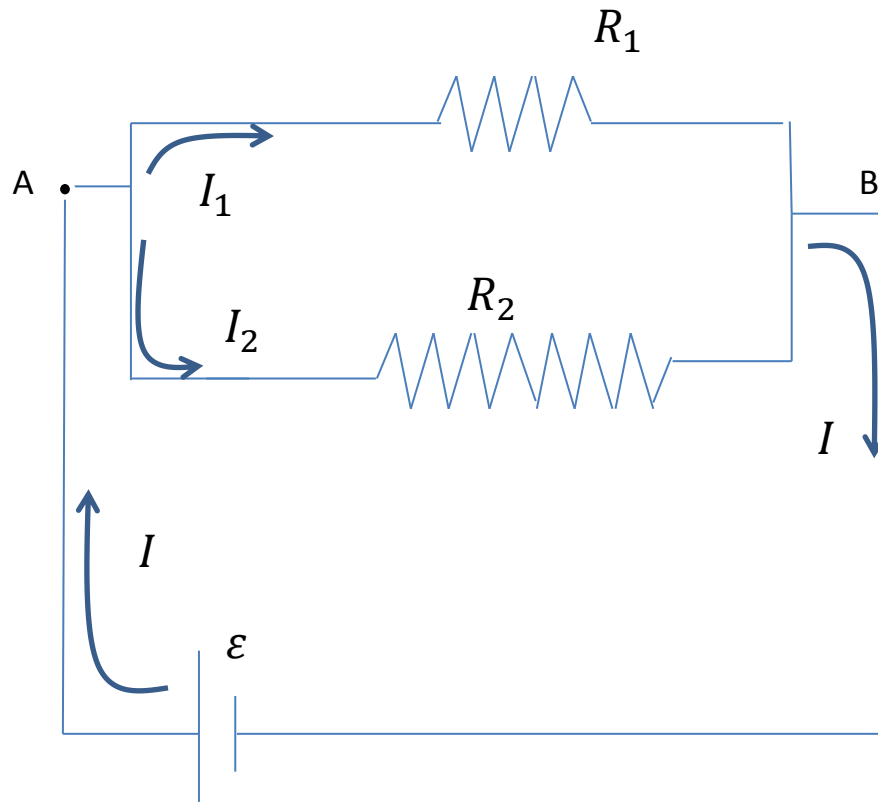


La gracia de esta reducción es que me permite calcular la corriente que circulara en el circuito original

$$I = \frac{\varepsilon}{R_{eq}}$$

$$V_A - V_C = I \underbrace{(R_1 + R_2)}_{R_{eq}}$$

Combinación de resistores en paralelo



$$V_A - V_B = I_1 R_1 = I_2 R_2$$

$$I_1 = I_2 \frac{R_2}{R_1} \quad (\text{si } R_1 > R_2 \rightarrow I_1 < I_2)$$

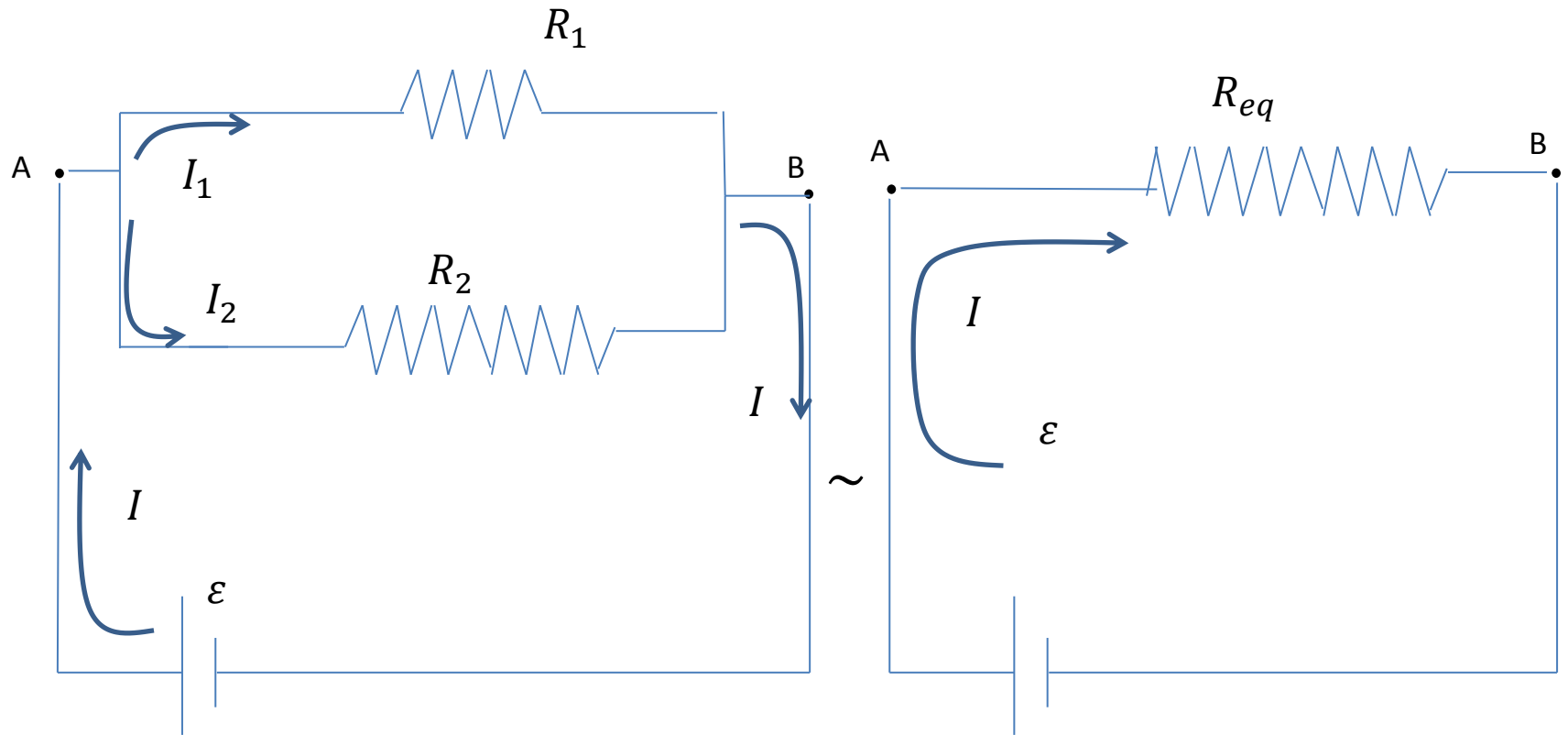
$$I = I_1 + I_2$$

$$I = \frac{\varepsilon}{R_1} + \frac{\varepsilon}{R_2} = \underbrace{\left(\frac{1}{R_1} + \frac{1}{R_2} \right)}_{\frac{1}{R_{eq}}} \varepsilon$$

La gracia de esta reducción es que me permite calcular la corriente que circulara en el circuito original

$$I = \frac{\varepsilon}{R_{eq}}$$

Combinación de resistores en paralelo



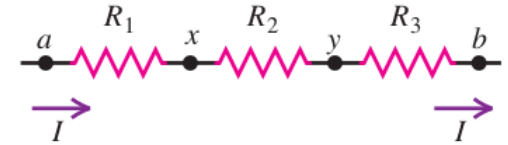
La gracia de esta red

$$I = \underbrace{\left(\frac{1}{R_1} + \frac{1}{R_2} \right)}_{\frac{1}{R_{eq}}} \varepsilon$$

Combinacion de resistores

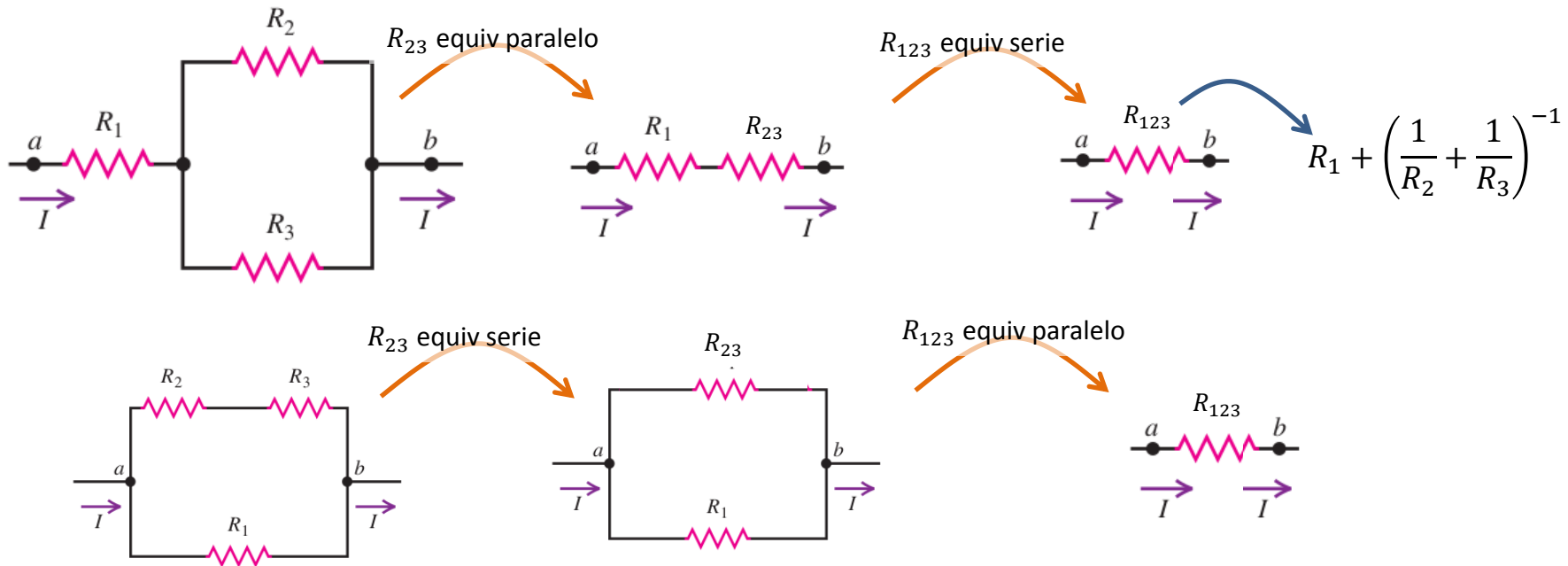
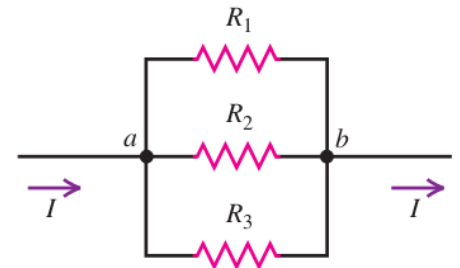
Resistencias en serie:

$$R_{equiv} = R_1 + R_2 + \dots$$



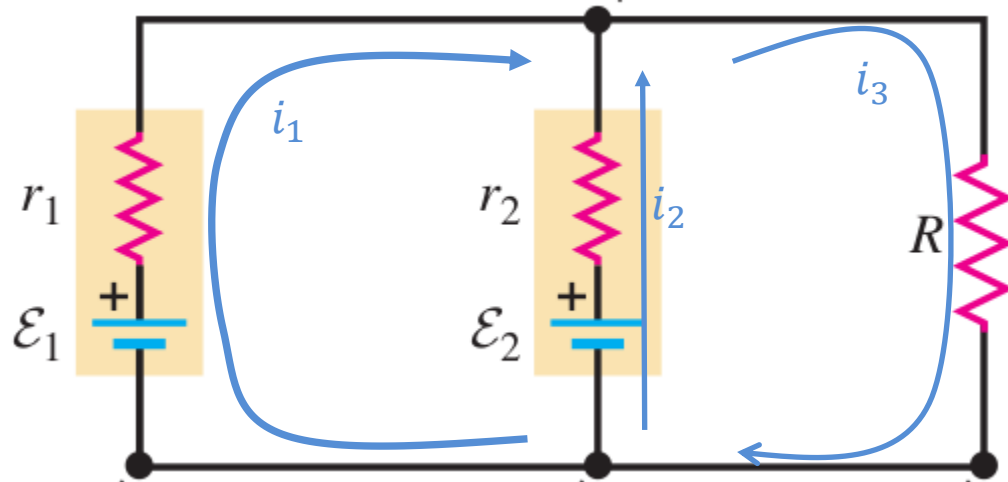
Resistencias en paralelo:

$$\frac{1}{R_{eq}} = \frac{1}{R_1} + \frac{1}{R_2} + \dots$$



Reglas de Kirchhoff: ramas, nodos, mallas

Como calcular intensidades en circuitos más complicados?

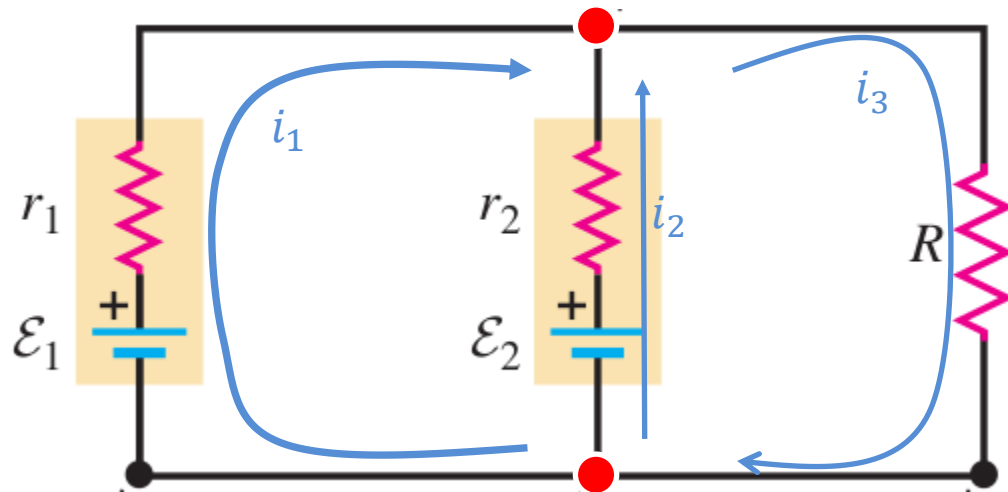


Ramas: porciones del circuito por donde circula una I bien definida

Me va a interesar calcular cuales son todas las **intensidades de rama** del problema

Reglas de Kirchhoff: ramas, nodos, mallas

Como calcular intensidades **de ramas** en circuitos más complicados?

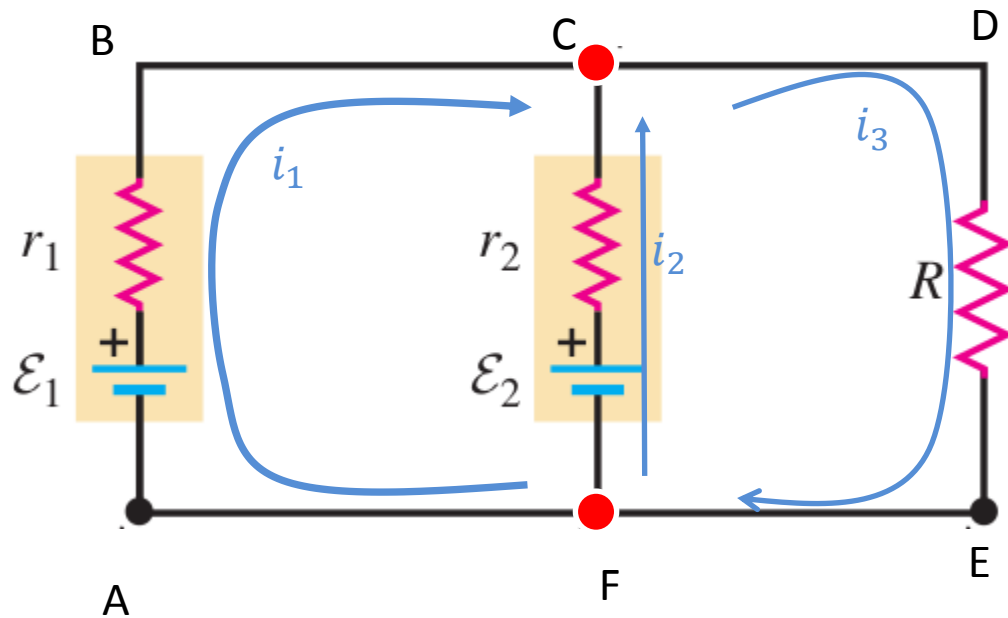


Ramas: porciones del circuito por donde circula una I bien definida

Nodos: puntos del circuito donde confluyen dos o más ramas

Reglas de Kirchhoff: ramas, nodos, mallas

Como calcular intensidades **de ramas** en circuitos más complicados?



Hay varias mallas posibles.
Ademas importa el sentido
de la recorrida(!)

Malla 1: A-B-C-F-A

Malla 2: F-C-D-E-F

Malla 3: F-A-B-C-D-E-F

Ramas: porciones del circuito por donde circula una I bien definida

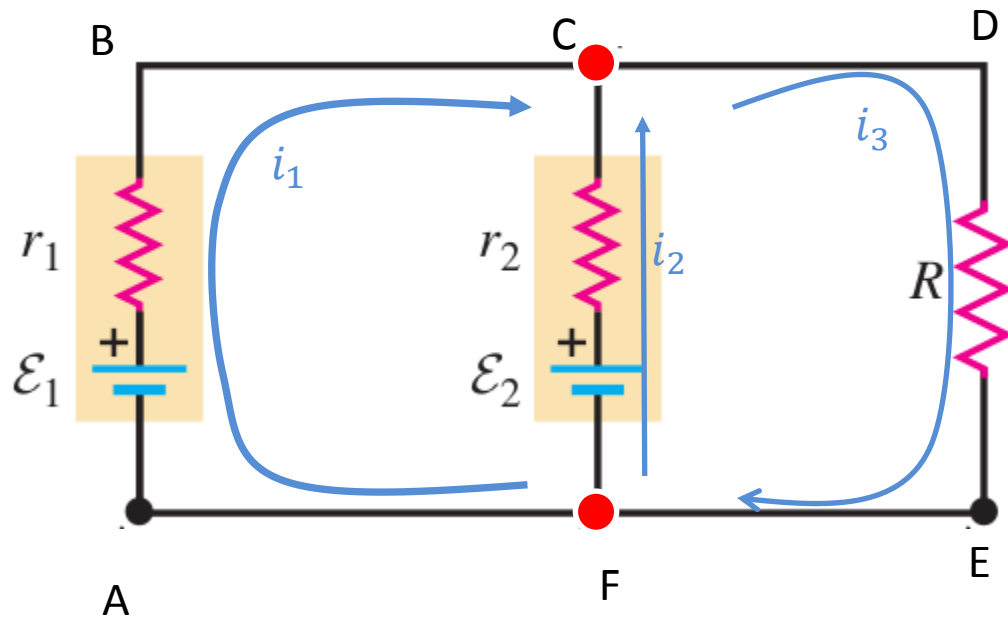
Nodos: puntos del circuito donde confluyen dos o mas ramas

Malla: caminos cerrados dentro del circuito

Malla 1': A-F-C-B-A

Reglas de Kirchhoff: ramas, nodos, mallas

Como calcular intensidades **de ramas** en circuitos más complicados?



Regla de nodos:

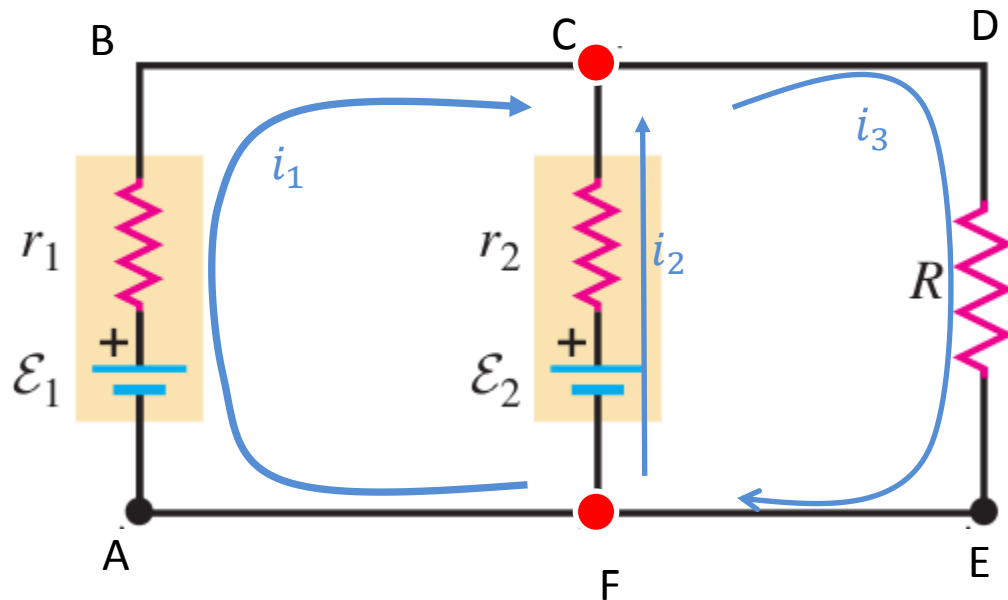
La suma algebraica de todas la corrientes que entran a un nodo debe ser nula

$$\text{En C: } i_1 + i_2 - i_3 = 0$$

$$\text{En F: } i_3 - i_1 - i_2 = 0$$

Reglas de Kirchhoff: ramas, nodos, mallas

Como calcular intensidades **de ramas** en circuitos más complicados?



Regla de mallas:

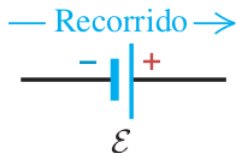
La suma algebraica de todas la diferencias de potencial que encuentro al recorrer una malla **en un sentido dado** debe ser nula

$$\text{Malla A-B-C-D-E-F-A: } \varepsilon_1 - i_1 r_1 - i_3 R = 0$$

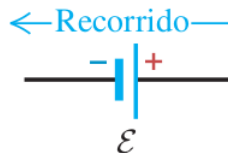
$$\text{Malla F-E-D-C-F: } i_3 R + i_2 r_2 - \varepsilon_2 = 0$$

a) Convenciones de signo para las fem

$+\mathcal{E}$: sentido del recorrido de $-$ a $+$:

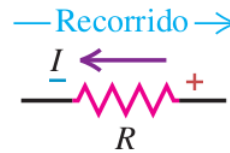


$-\mathcal{E}$: sentido del recorrido de $+$ a $-$:

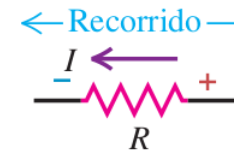


b) Convenciones de signo para los resistores

$+IR$: sentido del recorrido *opuesto* al de la corriente:

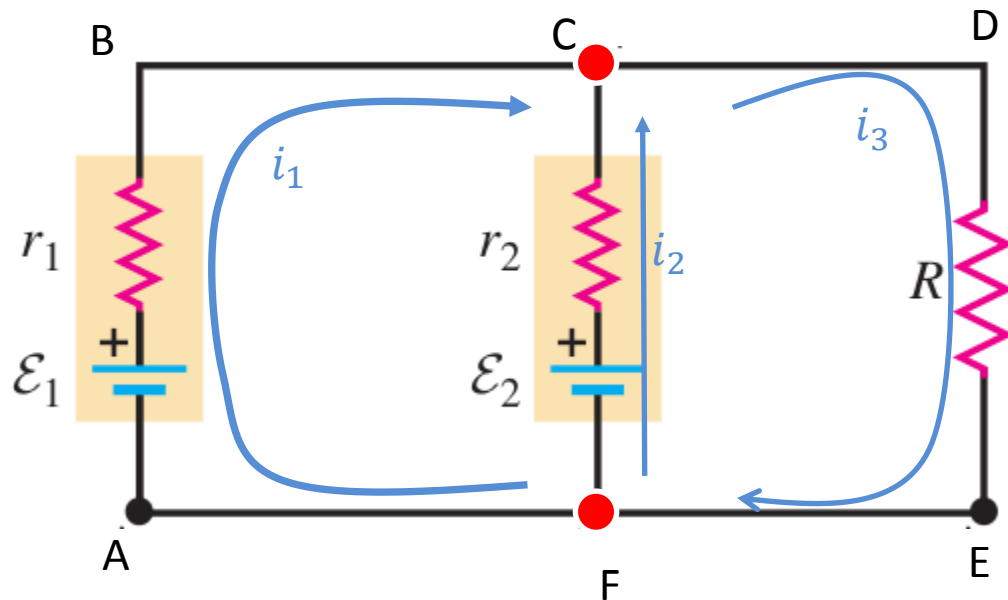


$-IR$: recorrido en el sentido de la corriente:



Reglas de Kirchhoff: ramas, nodos, mallas

Como calcular intensidades **de ramas** en circuitos más complicados?



Regla de nodos:

La suma algebraica de todas la corrientes que entran a un nodo debe ser nula

Regla de mallas:

La suma algebraica de todas la diferencias de potencial que encuentro al recorrer una malla **en un sentido dado** debe ser nula

$$\text{Nodo C: } i_1 + i_2 - i_3 = 0$$

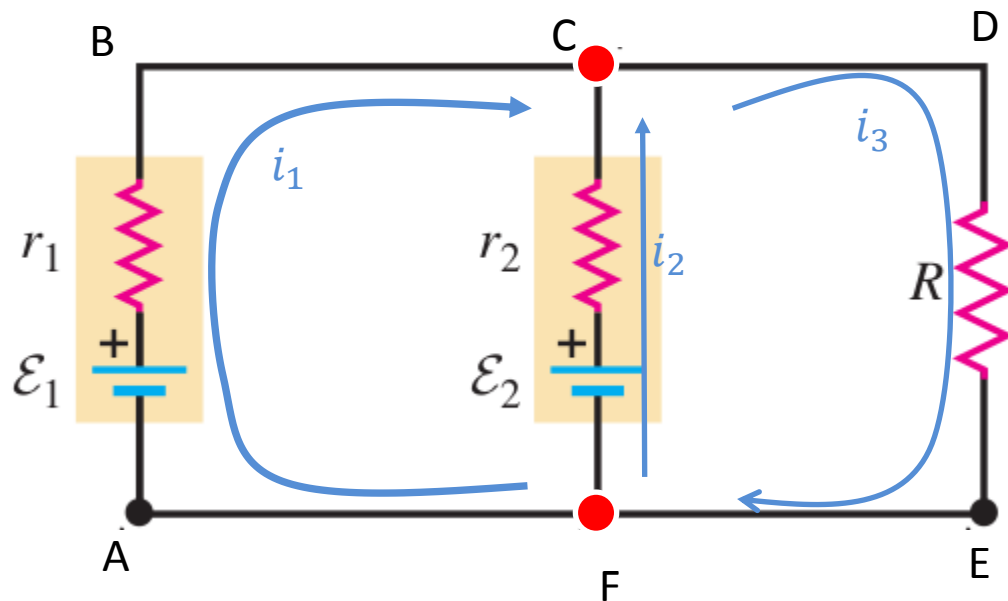
$$\text{Malla A-B-C-D-E-F-A: } \varepsilon_1 - i_1 r_1 - i_3 R = 0$$

$$\text{Malla F-E-D-C-F: } i_3 R + i_2 r_2 - \varepsilon_2 = 0$$

} 3 ecs para 3 incognitas

Reglas de Kirchhoff: ramas, nodos, mallas

Como calcular intensidades **de ramas** en circuitos más complicados?



$$\text{Nodo C: } i_1 + i_2 - i_3 = 0$$

$$\text{Malla A-B-C-D-E-F-A: } \mathcal{E}_1 - i_1 r_1 - i_3 R = 0$$

$$\text{Malla F-E-D-C-F: } i_3 R + i_2 r_2 - \mathcal{E}_2 = 0$$

Entonces...

- Se identifican (y asignan sentido) a las n corrientes de ramas del circuito (icognitas)
- Se identifican y plantean n_{nodo} ecuaciones de nodos
- Se identifican y plantean $n - n_{\text{nodo}}$ ecuaciones de mallas
- Se despejan las corrientes a partir de las ecuaciones planteadas