

06. Circuitos RC

Capacitor de placas paralelas (podemos calcular $\Delta V(Q)$)

$$\vec{E} = \begin{cases} 0 & \text{fuera} \\ -4\pi k\sigma \hat{y} & \text{entre placas} \end{cases}$$

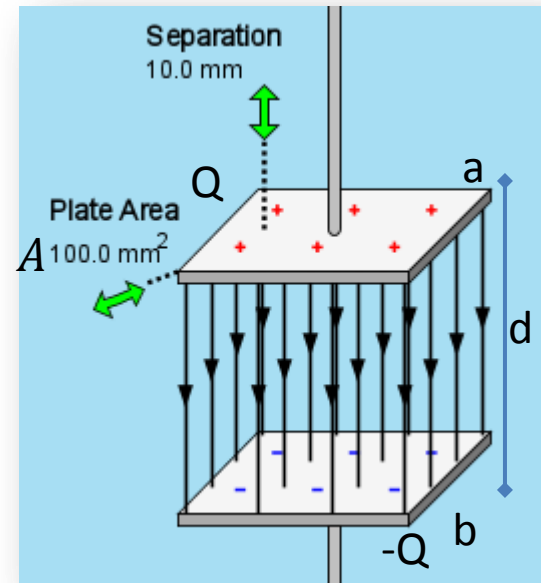
$$\Delta V = V_a - V_b = - \int_B^A \vec{E} \cdot \vec{dl}$$

$\vec{dl} = \hat{y} dy$

$$= - \int_B^A -4\pi k\sigma \hat{y} \cdot \hat{y} dy$$

$$= 4\pi k\sigma \int_B^A dy$$

$$V_a - V_b = 4\pi k\sigma d$$



$$\Delta V = \frac{4\pi k d}{A} Q$$

α

$$Q = \frac{A}{4\pi k d} \Delta V$$

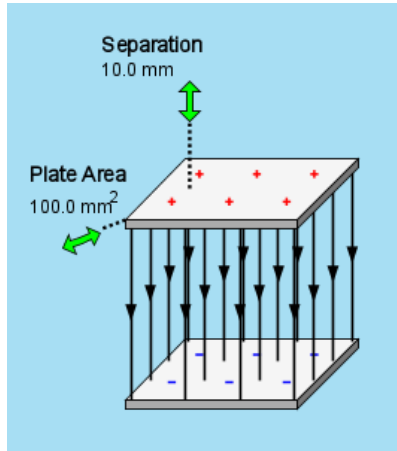
C

Notar: α y C dependen de la **geometría** del arreglo de conductores y del **medio**

Notación:

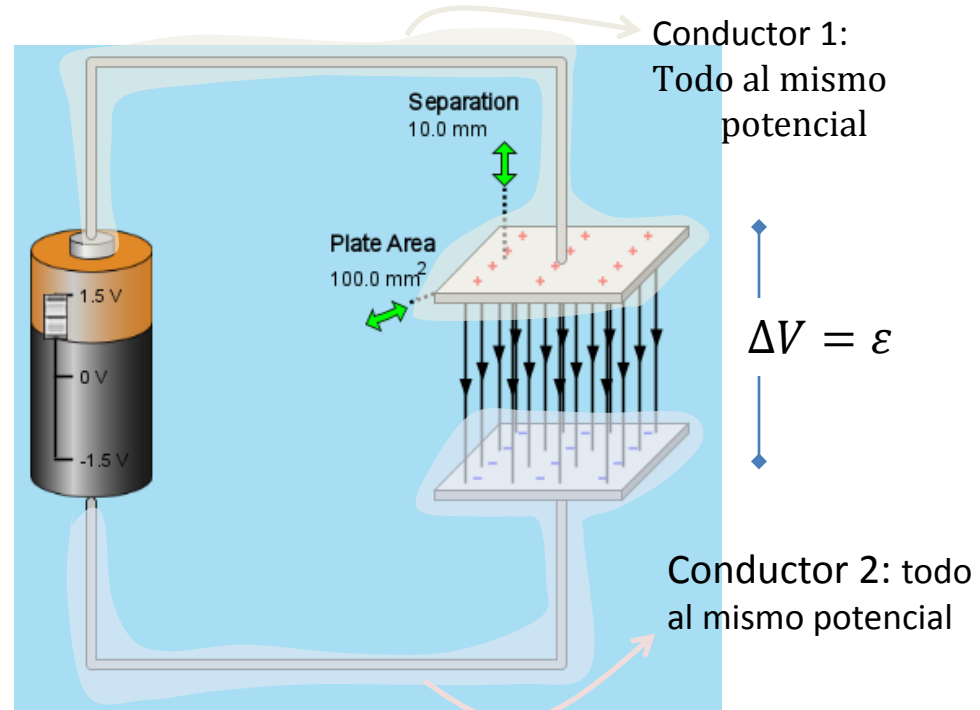
$$\Delta V \leftrightarrow V$$

Capacitores aislados vs no-aislados



Q esta dado. $V = \frac{1}{C} Q$

Dispositivo que fija la diferencia de potencial entre las placas a un valor fijo ε

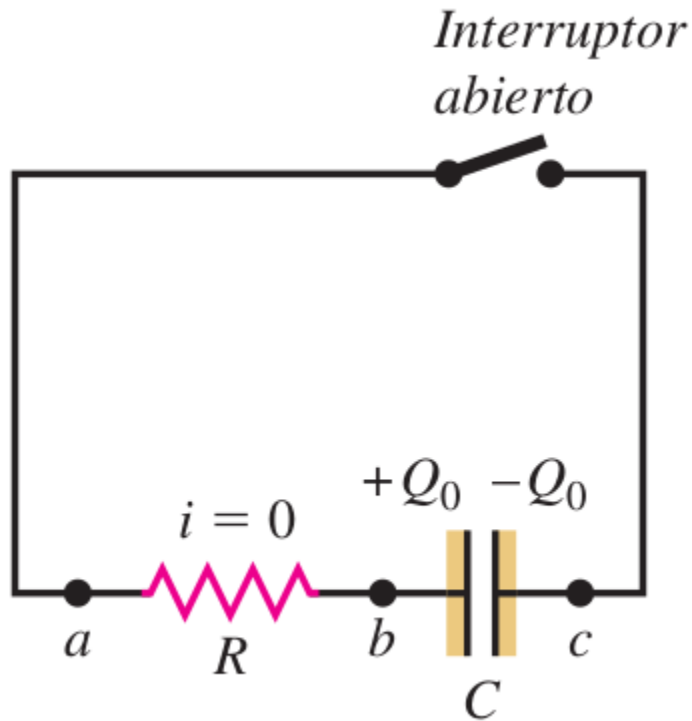


ΔV fijado por la pila

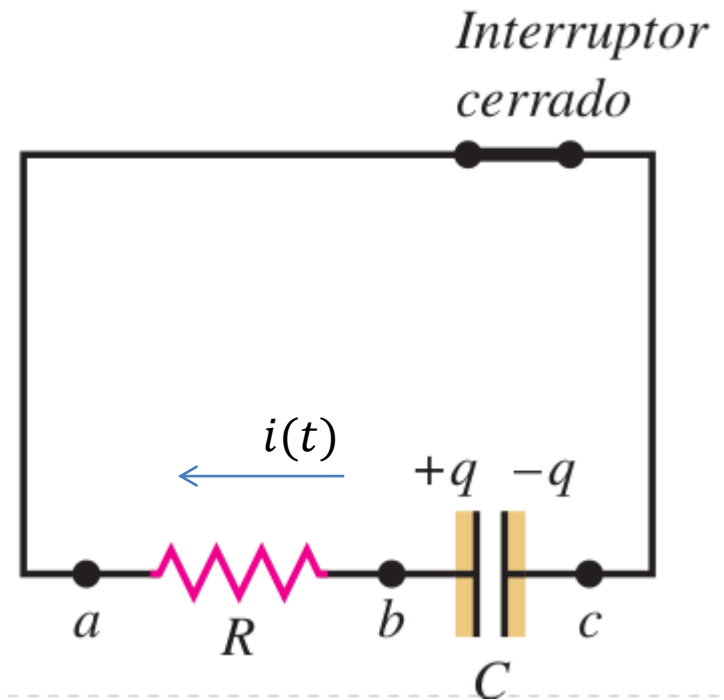
$Q = CV$

$$U = \frac{1}{2} VQ \quad \xrightarrow{V = \frac{1}{C} Q} \quad U = \frac{Q^2}{2C} \quad \xrightarrow{Q = CV} \quad U = \frac{1}{2} CV^2$$

Decarga de un capacitor

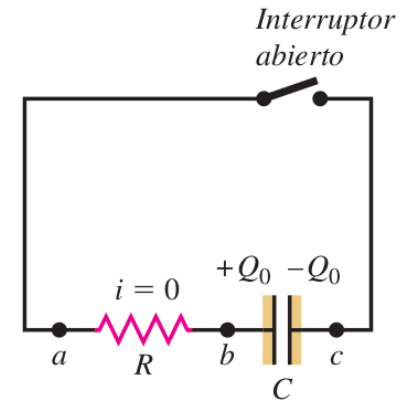
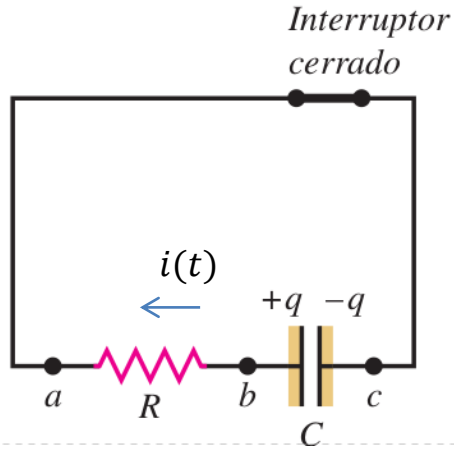


Capacitor cargado



Al cerrar el circuito aparece una corriente transitoria $i(t)$. Hay un acomodamiento de cargas para equalizar el exceso de carga.

Descarga de un capacitor



Corriente inicial

$$i(t = 0) = I_0 = \frac{V_0}{R} = \frac{Q_0}{CR}$$

La caída de tensión sobre la resistencia:

$$\Delta v_R = \Delta v_{capacitor}$$

$$i(t)R = \frac{q(t)}{C}$$

$$-\frac{dq}{dt}R = \frac{q(t)}{C}$$

$$\frac{dq}{dt} = -\frac{q(t)}{RC}$$

con $q(t = 0) = Q_0$

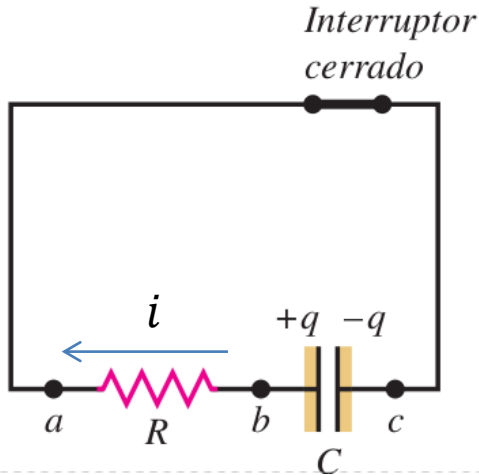
Notar que las cargas que **dejan** las placas son las que comienzan a formar parte de la corriente:

$$i(t) = -\frac{dq}{dt}$$

Ec que describe la evolución temporal de la descarga del capacitor

*uso minúsculas para cantidades dependientes del tiempo

Descarga de un capacitor



$$\frac{dq}{dt} = -\frac{q(t)}{RC}$$

$$\frac{dq(t)}{q} = -\frac{dt}{RC}$$

$$\int_{Q_0}^q \frac{dq'(t)}{q'} = -\int_0^t \frac{dt'}{RC}$$

con $q(t = 0) = Q_0$

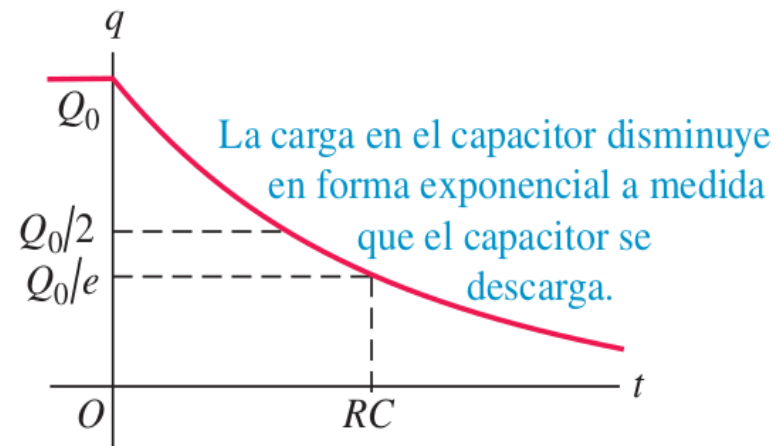
$$\ln \frac{q(t)}{Q_0} = -\frac{t}{RC}$$

$$q(t) = Q_0 e^{-\frac{t}{RC}}$$

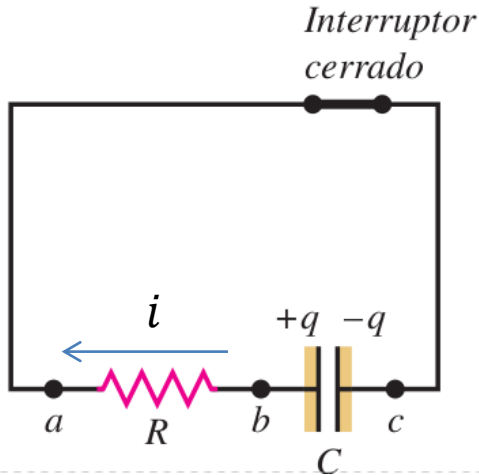
- Si R es gde la corriente es chica
- Si C es gde, $V_0 = \frac{Q_0}{C}$ es chico y tb la corriente sera chica

escala temporal
propia del circuito

$$\tau = RC$$



Descarga de un capacitor



$$\frac{dq}{dt} = -\frac{q(t)}{RC}$$

con $q(t = 0) = Q_0$

$$\frac{dq(t)}{q} = -\frac{dt}{RC}$$

$$\int_{Q_0}^q \frac{dq'(t)}{q'} = -\int_0^t \frac{dt'}{RC}$$

$$\ln \frac{q(t)}{Q_0} = -\frac{t}{RC}$$

$$q(t) = Q_0 e^{-\frac{t}{RC}}$$

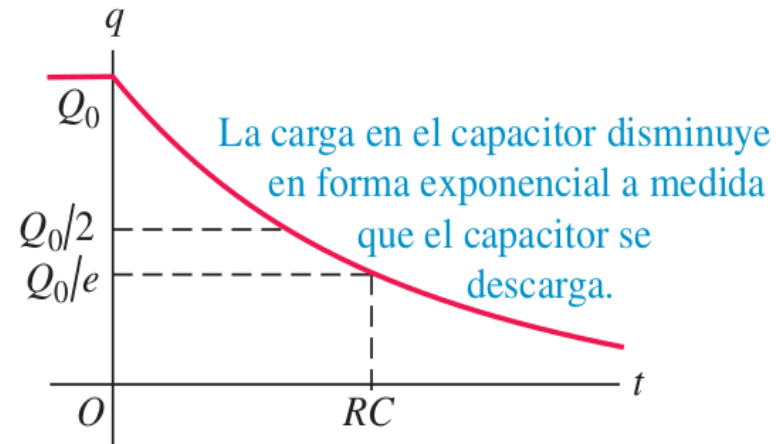
Intensidad de corriente:

$$i(t) = -\frac{dq}{dt} \quad i(t) = \frac{1}{RC} Q_0 e^{-\frac{t}{RC}}$$

$$i(t) = I_0 e^{-\frac{t}{RC}}$$

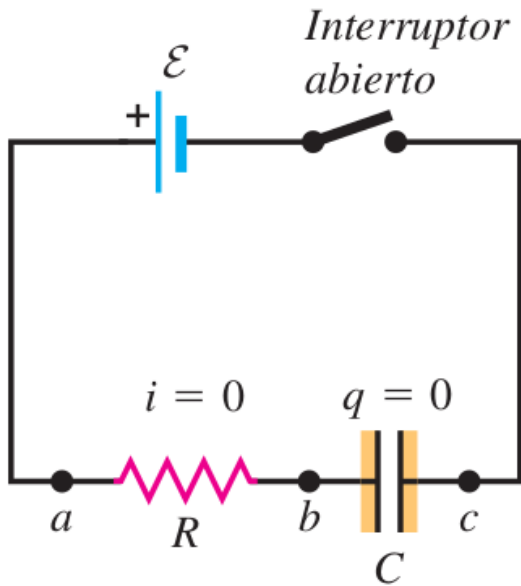
escala temporal
propia del circuito

$$\tau = RC$$

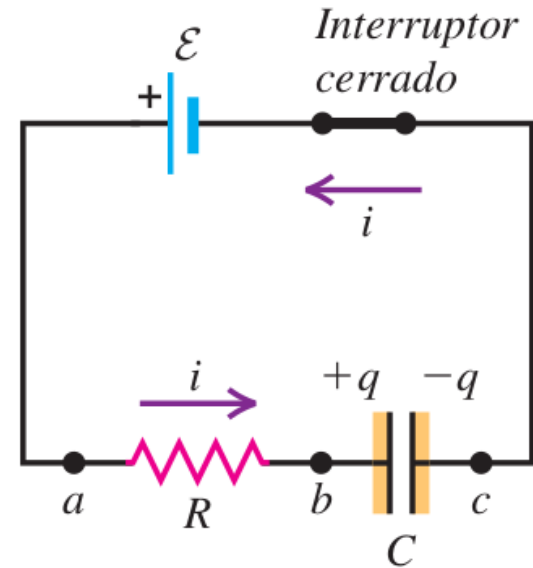


La corriente también decae exponencialmente con el mismo tiempo característico

Carga de un capacitor



A $t=0$ se cierra el interruptor \rightarrow

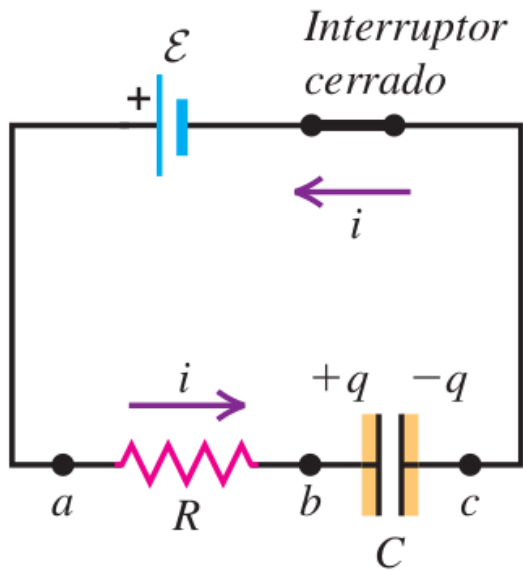


$$\mathcal{E} = V_{AB} + V_{BC} = iR + \frac{q}{C}$$

$$\mathcal{E} - iR - \frac{q}{C} = 0$$

Carga de un capacitor

A $t=0$ se cierra el interruptor

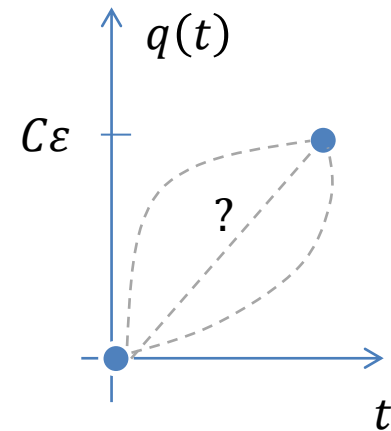


$$\varepsilon = V_{AB} + V_{BC} = iR + \frac{q}{C}$$

$$\varepsilon - i(t)R - \frac{q(t)}{C} = 0$$

Antes de hacer la cuenta notemos que

- Inicialmente vale que $q(t = 0) = 0$
 $i(t = 0) = \frac{\varepsilon}{R}$
- A tiempos largos $q(t \rightarrow \infty) = C\varepsilon$
 $i(t \rightarrow \infty) = 0$



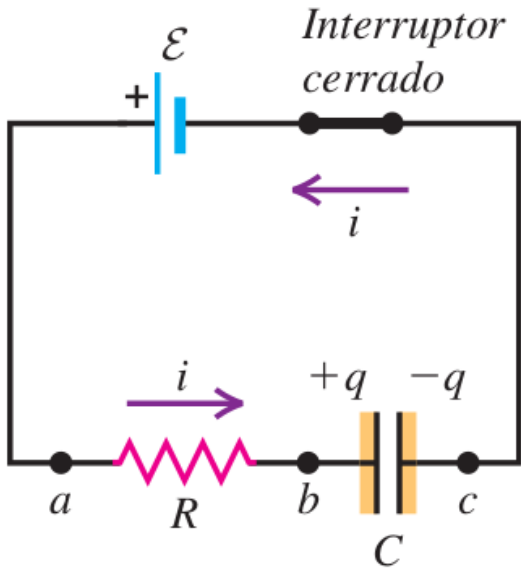
Notar que en el circuito elegimos el sentido de la i de forma tal que

$$i(t) = \frac{dq(t)}{dt}$$

$$\varepsilon - \frac{dq(t)}{dt}R - \frac{q(t)}{C} = 0$$

Carga de un capacitor

A $t=0$ se cierra el interruptor



$$\varepsilon - \frac{dq(t)}{dt}R - \frac{q(t)}{C} = 0 \quad q(t = 0) = 0$$

$$R \frac{dq(t)}{dt} = \varepsilon - \frac{q(t)}{C}$$

$$\frac{dq(t)}{\varepsilon - \frac{q(t)}{C}} = \frac{dt}{R}$$

$$\int_{y_0}^y \frac{dy'(t)}{y'} = - \int_0^t \frac{dt'}{R}$$

$$\ln y' \Big|_{y_0}^y = - \frac{t}{RC}$$

$$y(t) = y_0 e^{-\frac{t}{RC}}$$

Si llamamos

$$y(t) = \varepsilon - \frac{q(t)}{C}$$

$$dy(t) = - \frac{dq(t)}{C}$$

$$- \frac{C dy(t)}{y} = \frac{dt}{R}$$

$$\frac{dy(t)}{y} = - \frac{dt}{RC}$$

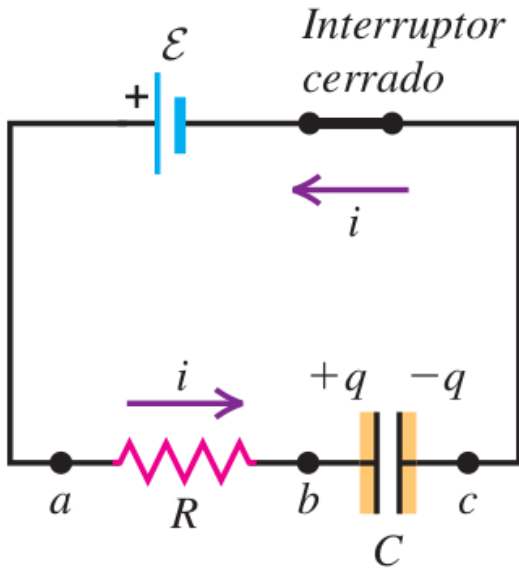
$$q(t)/C = \varepsilon - y_0 e^{-\frac{t}{RC}}$$

$$q(t) = C\varepsilon(1 - e^{-\frac{t}{RC}})$$

$$q(t)/C = \varepsilon - \varepsilon e^{-\frac{t}{RC}}$$

Carga de un capacitor

A $t=0$ se cierra el interruptor



$$\varepsilon - \frac{dq(t)}{dt}R - \frac{q(t)}{C} = 0$$

$$q(t = 0) = 0$$

$$q(t) = C\varepsilon(1 - e^{-\frac{t}{RC}})$$

$$i(t) = \frac{dq(t)}{dt} = \frac{\varepsilon}{R}e^{-\frac{t}{RC}}$$

