

# Laboratorio de Física 1 (ByG)

## Exp7: Circuito RC

### Objetivos

- Estudiar el comportamiento no estacionario de un circuito compuesto por un capacitor y una resistencia.

### Introducción

Un capacitor está constituido por dos placas conductoras separadas por una distancia pequeña (respecto de las longitudes características de las placas). Generalmente, entre ellas hay un medio dieléctrico. Si se conecta el capacitor a una fuente, las cargas se distribuyen en las superficies, llegando a un equilibrio como se muestra en la figura 1. En cada placa, hay igual cantidad de carga pero de signo contrario. La diferencia de potencial  $V$  que existe entre las dos placas conductoras es proporcional a la carga  $Q$  que hay en cada placa. Esto se expresa de la forma:

$$Q = C \cdot V \quad (1)$$

donde  $C$  es la constante de proporcionalidad llamada capacitancia. Esta constante depende de las características del capacitor (superficie de placas y distancia de separación, material entre placas). Las unidades de la Capacitancia son los faradios,  $F = C/V$  (Faradio=Coulomb/Volt). Como los  $F$  son unidades muy grandes, habitualmente se las utiliza con submúltiplos ( $\mu F$ ,  $pF$ , etc.).



Figura 1: Esquema de un capacitor de placas paralelas.

Para estudiar las propiedades de un capacitor, podemos armar el circuito que se muestra en la figura 2. Cuando la llave conecta a la batería, la diferencia de potencial del circuito es:

$$V_0 = V_C + V_R, \quad (2)$$

donde  $V_C$  es la diferencia de potencial sobre el capacitor y  $V_R$  es la diferencia de potencial sobre la resistencia. Utilizando la ecuación 1 para  $V_C$  ( $V_C = \frac{Q}{C}$ ) y la *Ley de Ohm* para  $V_R$ :

$$V_R = I \cdot R = \frac{dQ}{dt} R,$$

podemos escribir  $V_0$  como una ecuación de la carga  $Q$  y su derivada:

$$V_0 = \frac{Q}{C} + \frac{dQ}{dt} R, \quad (3)$$

resolviendo esta ecuación, donde la variable es  $Q$  y la condición inicial es que el capacitor se encuentra descargado<sup>1</sup>, resulta:

$$Q(t) = V_0 \cdot C \left(1 - e^{-\frac{t}{RC}}\right) \quad (4)$$

---

<sup>1</sup>Matemáticamente, la condición de "capacitor descargado" a tiempo  $t = 0$ , se expresa:  $Q(0) = 0$ .

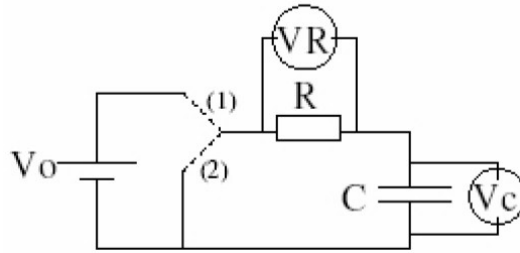


Figura 2: Circuito RC. Dos posibles configuraciones: (1) conectado a la batería; (2) al desconectar la batería.  $V_R$  y  $V_C$  indican las mediciones de diferencia de potencial sobre cada uno de los elementos.

Utilizando la ecuación 1 para  $V_C$  tenemos una expresión para el voltaje sobre el capacitor en función del tiempo:

$$V_C(t) = \frac{Q(t)}{C} = V_0 \left(1 - e^{-\frac{t}{RC}}\right). \quad (5)$$

Por otra parte tenemos una expresión para el voltaje sobre la resistencia combinando la eq. 2 para  $V_0$  con la ec. 5 para  $V_C(t)$ :

$$V_R = V_0 - V_C = V_0 e^{-\frac{t}{RC}}. \quad (6)$$

Estas expresiones indican cual es la evolución temporal de la diferencia de voltaje sobre la resistencia y sobre el capacitor cuando se conecta una batería al circuito  $RC$ .

- Resolver la evolución temporal del circuito cuando se desconecta la batería estando el capacitor cargado con una carga  $Q(0) = V_0 \cdot C$

Este circuito tiene particular importancia en biología porque los mismos elementos de un circuito  $RC$  se usan para modelar una membrana celular. Ver más detalles en el apéndice.

## Actividades

En la práctica de *Ley de Ohm* se midió la corriente y la diferencia de potencial en un circuito en estado estacionario. Es decir, que no debíamos preocuparnos por lo que ocurre cuando se cierra una llave, sino que se asume que por el circuito circula una corriente instantáneamente, igual a la medida. Simplemente asumimos que se mide lejos del momento en que se enciende la llave, a tiempos en los cuales el sistema se encuentra en un *estado estacionario*.

Ahora se quiere estudiar los circuitos a tiempos cortos o cercanos al momento en que se enciende o se apaga una llave. Al comportamiento del circuito a estos tiempos se lo llama *estado transitorio*.

- ¿Por qué recibe este nombre? ¿Qué son tiempos cortos y tiempos largos?

Para estudiar la dinámica del circuito necesitamos medir  $V$  o  $I$  en función del tiempo. Para ello utilizaremos el MPLI y conectaremos a uno de los canales un cable para medir tensión sobre la resistencia ó sobre el capacitor.

1. Construir un circuito RC como el de la figura 2. La fuente de tensión continua y la llave serán reemplazadas por un generador de ondas, que nos permitirá alimentar el circuito con una onda cuadrada. Cuando se emplea una onda cuadrada la fuente nos entrega durante un intervalo de tiempo  $T$  una tensión fija  $V_0$  (equivale a la conexión (1) de la figura 2) y en el intervalo de tiempo  $T$  siguiente, entrega una tensión igual a 0 (equivale a la conexión (2) de la figura 2). Esto podemos hacerlo repetidas veces. El tiempo  $T$  puede variarse.

- ¿Qué parámetros pueden ser relevantes para la dinámica? ¿Qué parámetros pueden ser controlados experimentalmente?

2. Medir con el MPLI diferencia de potencial en función del tiempo ( $V(t)$ ).

- ¿Es igual  $V(t)$  para la resistencia ( $V_R$ ) que para el capacitor ( $V_C$ )?

**NOTA:** Tener cuidado al conectar el cable para medir la diferencia de potencial sobre alguno de los elementos del circuito. Uno de los terminales del MPLI está conectado a tierra. Si el generador de onda también está conectado a tierra, se puede generar un cortocircuito. **CONSULTAR CON EL DOCENTE**

3. Repetir la medición para diferentes combinaciones de los parámetros. Dado que la duración de la práctica está limitada a 3hs, no es factible medir todas las combinaciones posibles de valores. Se recomienda elegir un juego de parámetros y variarlos de a uno, manteniendo el resto de los valores fijos.

- ¿Qué función utilizarías para ajustar la respuesta del circuito? ¿Se pueden linealizar los resultados?
- ¿Cuál es el tiempo característico del transitorio?
- ¿Cómo dependen los resultados con los parámetros del circuito (discutidos en el punto 2)?

## Apéndice

### Analogía del cicuito RC con membranas biológicas

En base a circuitos eléctricos, se pueden modelar membranas biológicas, que reproducen algunas de sus propiedades a partir de dos elementos fundamentales: las resistencias eléctricas y los condensadores (capacitores). La resistencia eléctrica de un conductor de longitud  $l$  y de sección transversal  $A$  se puede escribir como:

$$R = \rho \frac{l}{A},$$

donde  $\rho$  es la resistividad, que depende del material considerado y el factor  $l/A$  tiene en cuenta las dimensiones físicas del sistema concreto que se estudia.

En membranas homogéneas  $\rho$  representa una resistividad compuesta. Por ejemplo, si consideramos una membrana adiposa compuesta de materia grasa (bicapa lipídica) atravesada por pequeños poros conductores (canales iónicos), para la bicapa es  $\rho \gg 10^9 \Omega cm$  y para los poros  $\rho \ll 10^9 \Omega cm$ , resultando en una resistividad de  $10^9 \Omega cm$  que, naturalmente, depende del número de poros y de su tamaño. Generalmente, la resistividad  $\rho$  y el número  $l/A$  son constantes, y por lo tanto, la resistencia también lo es. Sin embargo, en algunos sistemas pueden depender de la corriente a través de la membrana o del voltaje a ambos lados de la misma.

En este caso, si el cambio de  $R$  no es instantáneo, significa que la membrana se comporta como un capacitor. En una membrana heterogénea, compuesta de materia adiposa y poros, la capacidad se debe al área de la materia adiposa excluyendo los poros. Así, una membrana heterogénea se puede representar como un circuito compuesto como el de la figura 3, donde  $R$  es la resistencia<sup>2</sup> de los poros y la capacidad de la bicapa lipídica es  $C$ .  $E_r = V_{int} - V_{ext}$  representa la diferencia de potencial entre el exterior y el interior de la membrana.

---

<sup>2</sup>En este modelo se desprecia la conductancia a través de la membrana, porque tiene una resistencia mucho mayor que los canales iónicos (poros).

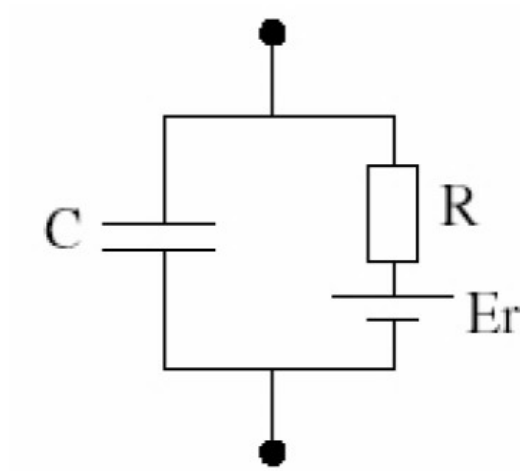


Figura 3: Modelo eléctrico sencillo de una membrana celular.  $E_r = V_{int} - V_{ext}$  es la diferencia de potencial entre el interior y el exterior de la membrana (potencial de la membrana).  $R$  representa la resistencia a la corriente de iones en los canales iónicos.  $C$  es la capacidad de la membrana por unidad de área .