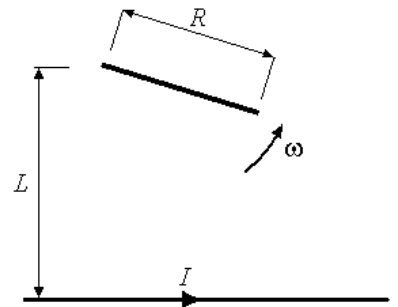


Corrientes variables - Ley de Faraday - Ley de Lenz

- Una espira circular de 1000 vueltas y 100 cm^2 de área está colocada en un campo magnético uniforme de $0,01\text{ T}$ y rota 10 veces por segundo en torno de uno de sus diámetros que es normal a la dirección del campo. Calcular:
 - la f.e.m. inducida en la espira en función del tiempo y, en particular, cuando su normal forma un ángulo de 45° con el campo,
 - la f.e.m. máxima y mínima y los valores de t para que aparezcan estas f.e.m.
- Los rieles de una vía están separados por $1,5\text{ m}$ y están aislados entre sí. Se conecta entre ellos un milivoltímetro. ¿Cuánto indica el instrumento cuando pasa un tren a 200 km h^{-1} ? Suponer que la componente vertical del campo magnético de la Tierra mide allí $1,5 \times 10^{-5}\text{ T}$.
- Un cable rectilíneo muy largo conduce una corriente I de 1 A . A una distancia $L = 1\text{ m}$ del cable se encuentra el extremo de una aguja de 40 cm de largo que gira en torno de ese extremo en el plano del cable, con una velocidad angular $\omega = 20\pi\text{ s}^{-1}$, como se muestra en la figura. Calcular la f.e.m. inducida en los extremos de la aguja como función del tiempo.



Inductancia

- Un solenoide tiene 1000 vueltas, 20 cm de diámetro y 40 cm de largo. En su centro se ubica otro solenoide de 100 vueltas, 4 cm de diámetro y espesor despreciable, cuya resistencia vale $50\ \Omega$. Si la corriente que circula por el solenoide exterior aumenta a razón de $0,5\text{ A}$ cada $0,2\text{ s}$, calcular la corriente que se induce en el solenoide interior, cuya autoinductancia es de $2,4\text{ mH}$.
- Calcular la inductancia de
 - un solenoide infinito de radio R y n vueltas por unidad de longitud (expresar el resultado por unidad de longitud),
 - un toroide con N vueltas, sección S y radio medio R , asumiendo que la diferencia entre el radio exterior e interior es mucho menor que R ,
 - y un solenoide con N vueltas de longitud L y radio R (suponga $R \ll L$).
- Calcule la energía magnética por unidad de longitud para el cable coaxial del Problema 10 de la Guía 4. Utilizando la relación entre la energía y la autoinductancia, encuentre esta última.
- Dos cables rectilíneos paralelos de radio r , separados por una distancia d , pueden suponerse como un circuito que se cierra por el infinito. Encuentre la autoinductancia por unidad de longitud cuando $r \ll d$.
- Calcule M_{12} y M_{21} entre una espira circular de radio R y un solenoide finito de longitud L y radio r (suponga $r \ll L$ y $r \ll R$), dispuestos de tal forma que los centros y los ejes de ambos son coincidentes. Utilice las aproximaciones que crea necesarias y diga cuál de los dos resultados es más confiable cuando L es pequeño respecto a R .
- Dos bobinas están conectadas en serie a una distancia tal que la mitad del flujo de una de ellas atraviesa también la otra. Si la autoinducción de las bobinas es L , calcular la autoinducción del conjunto, suponiendo que las bobinas están conectadas de tal forma que los flujos se suman.

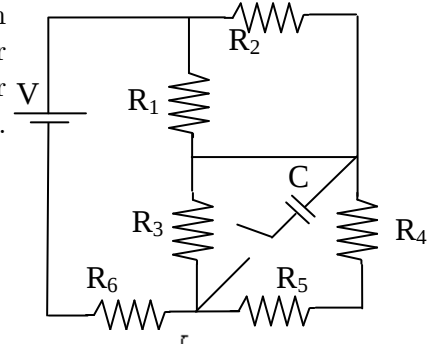
Transitorios

10. Un condensador de $3\ \mu\text{F}$ se carga a $271,8\ \text{V}$ y luego se descarga a través de una resistencia de $1\ \text{M}\Omega$. Calcular:

- a) el voltaje sobre el condensador luego de 3 segundos,
- b) y el calor disipado en la resistencia durante la descarga completa del condensador.

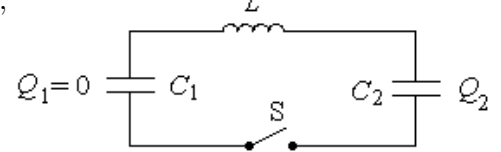
Compare el último resultado con la energía almacenada en el condensador al comienzo de la descarga.

11. En el circuito que se muestra en la figura todas las resistencias son iguales. En el instante $t_0 = 0$ se cierra la llave que conecta al capacitor que se encuentra descargado. Calcule el tiempo que demanda alcanzar al capacitor el 99 % de su carga máxima e indique cuál será su polaridad.



12. La figura muestra las condiciones del circuito antes de $t = 0$, instante en que se cierra la llave S . Calcular para todo $t > 0$:

- a) el voltaje sobre el condensador C_2 ,
- b) y la corriente.



13. Una f.e.m. de $400\ \text{V}$ se conecta en tiempo $t = 0$ a un circuito serie formado por una inductancia $L = 2\ \text{H}$, una resistencia $R = 20\ \Omega$ y un capacitor $C = 8\ \mu\text{F}$ inicialmente descargado.

- a) Demostrar que el proceso de carga es oscilatorio, calcular la frecuencia de las oscilaciones y compárela con el valor de $\frac{1}{\sqrt{LC}}$.
- b) Calcular la derivada temporal inicial de la corriente.
- c) Hallar, en forma aproximada, la máxima tensión sobre C .
- d) ¿Qué resistencia debe agregarse en serie para que el amortiguamiento del circuito sea crítico?