

Guía 3: Corrientes estacionarias, ley de Ohm, teorema de Thevenin, transferencia de potencia, conexiones de resistencias.

Ejercicio 1

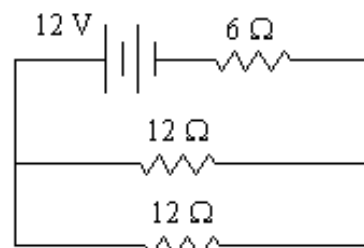
Un cable de cobre (resistividad del Cu: $1.7 \times 10^{-8} \Omega \cdot m$) de 2 mm de radio y 1 m de longitud se estira hasta cuadruplicar su longitud (las secciones inicial y final son uniformes).

- (a) Calcular la resistencia antes y después del estiramiento, suponiendo que la resistividad no varía.
- (b) Por el cable de cobre de 2 mm^2 de sección circular una corriente de 1 A. Si hay un electrón de conducción por cada átomo, encuentre la velocidad media de los electrones. Datos: $\delta_{Cu} = 9 \text{ g/cm}^3$, $e = 1.60 \times 10^{-19} \text{ C}$, $N_A = 6 \times 10^{23} / \text{mol}$, $A_{Cu} = 63,5$.
- (c) Calcular la resistencia eléctrica de una plancha, una estufa de cuarzo, una lamparita eléctrica de 60 W y una lamparita de linterna.

Ejercicio 2

Para el circuito representado en la figura de la derecha:

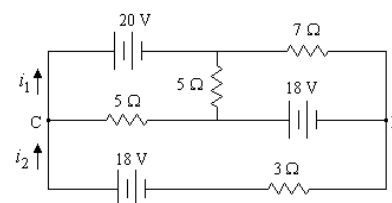
- (a) Calcular las corrientes de ramas y de mallas.
- (b) Repetir después de cambiar una de las resistencias de 12Ω por una de 6Ω .
- (c) Calcular la potencia disipada por cada resistencia y la entregada por la fuente en los puntos anteriores. Verificar que la condición para la máxima transferencia de potencia se cumple.
- (d) Calcular el consumo en kWh luego de dos días de funcionamiento en los dos casos.



Ejercicio 3

Para el circuito que muestra la figura de la izquierda, calcular:

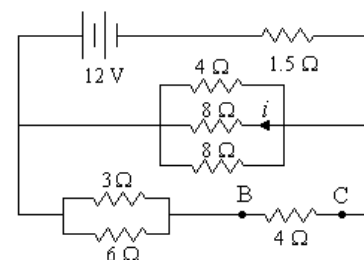
- (a) las corrientes i_1 e i_2 .
- (b) la diferencia de potencial entre los puntos C y D.
- (c) la potencia disipada por las resistencias de 5Ω .
- (d) Se coloca un amperímetro en serie con la batería de 20 V. ¿Qué corriente mide si la resistencia interna del amperímetro es $R_a = 1 \Omega$?
- (e) Repita el punto anterior pero ahora considerando que el amperímetro está en serie con la resistencia de 3Ω .
- (f) Comparar los dos puntos anteriores con el primero.



Ejercicio 4

En el circuito de la figura calcular:

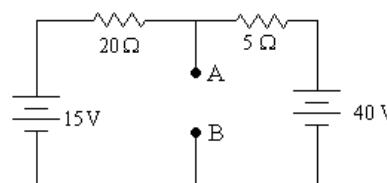
- (a) la resistencia equivalente vista desde la fuente.
- (b) la corriente i y la caída de potencial entre los puntos B y C.
- (c) la potencia entregada por la fuente.



Ejercicio 5

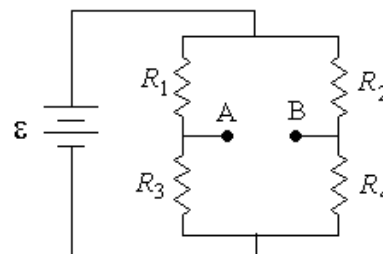
Determinar la potencia suministrada a una resistencia que se conecta entre A y B si su valor es:

- (a) $R_1 = 1 \Omega$
- (b) $R_2 = 5 \Omega$
- (c) $R_3 = 10 \Omega$
- (d) R_4 tal que la transferencia de potencia resulte máxima.



Ejercicio 6

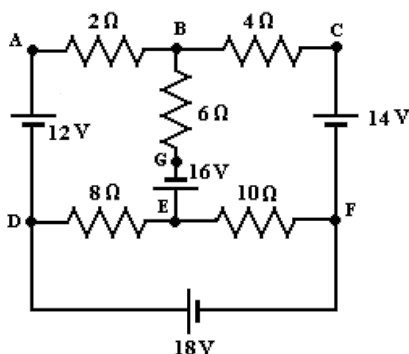
- (a) Obtener el circuito equivalente de Thevenin para el puente de la figura -conocido como puente de Wheatstone- visto desde los puntos A y B.
- (b) Entre A y B se conecta un galvanómetro de resistencia interna R . Calcular la corriente que circula por él en función de ϵ , R_1 , R_2 , R_3 , R_4 y R .
- (c) Determine la relación entre las resistencias para la cual la corriente que circula por el amperímetro es nula. Ésta se llama condición de equilibrio del puente y se emplea para medir con precisión resistencias.
- (d) Hallar la potencia disipada por el galvanómetro cuando: $\epsilon = 1 \text{ V}$, $R_4 = 1.1 \Omega$, $R_1 = R_2 = R_3 = 1 \Omega$ y $R = 0.1 \Omega$.



Ejercicios Adicionales

Ejercicio Ad. 1

Obtener las corrientes en cada rama.



Ejercicio Ad. 2

Calcular la corriente que pasa por cada resistencia. Luego, reemplazar la resistencia R_2 por una de 125Ω , y calcular la corriente que circula por R_3 .

