

## Guía 3: Corrientes estacionarias, ley de Ohm, teorema de Thevenin, transferencia de potencia, conexiones de resistencias.

### Ejercicio 1

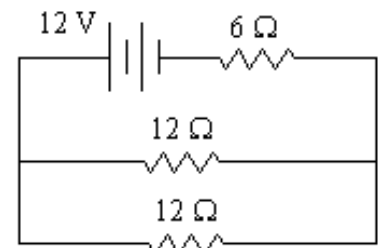
Un cable de cobre (resistividad del Cu:  $1.7 \times 10^{-8} \Omega \cdot m$ ) de 2 mm de radio y 1 m de longitud se estira hasta cuadruplicar su longitud (las secciones inicial y final son uniformes).

- Calcular la resistencia antes y después del estiramiento, suponiendo que la resistividad no varía.
- Por el cable de cobre de  $2 \text{ mm}^2$  de sección circular una corriente de 1 A. Si hay un electrón de conducción por cada átomo, encuentre la velocidad media de los electrones. Datos:  $\delta_{Cu} = 9 \text{ g/cm}^3$ ,  $e = 1.60 \times 10^{-19} \text{ C}$ ,  $N_A = 6 \times 10^{23} / \text{mol}$ ,  $A_{Cu} = 63,5$ .
- Calcular la resistencia eléctrica de una plancha, una estufa de cuarzo, una lamparita eléctrica de 60 W y una lamparita de linterna.

### Ejercicio 2

Para el circuito representado en la figura de la derecha:

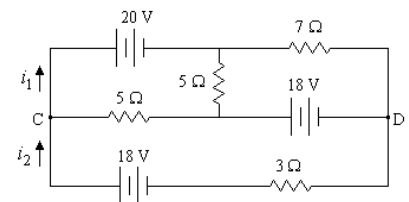
- Calcular las corrientes de ramas y de mallas.
- Repetir después de cambiar una de las resistencias de  $12 \Omega$  por una de  $6 \Omega$ .
- Calcular la potencia disipada por cada resistencia y la entregada por la fuente en los puntos anteriores. Verificar que la condición para la máxima transferencia de potencia se cumple.
- Calcular el consumo en kWh luego de dos días de funcionamiento en los dos casos.



### Ejercicio 3

Para el circuito que muestra la figura de la izquierda, calcular:

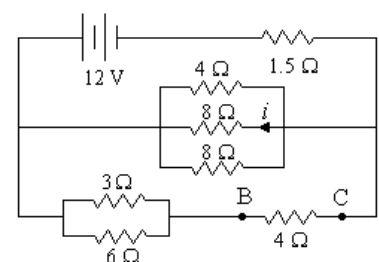
- las corrientes  $i_1$  e  $i_2$ .
- la diferencia de potencial entre los puntos C y D.
- la potencia disipada por las resistencias de  $5 \Omega$ .
- Se coloca un amperímetro en serie con la batería de 20 V. ¿Qué corriente mide si la resistencia interna del amperímetro es  $R_a = 1 \Omega$ ?
- Repita el punto anterior pero ahora considerando que el amperímetro está en serie con la resistencia de  $3 \Omega$ .
- Comparar los dos puntos anteriores con el primero.



### Ejercicio 4

En el circuito de la figura calcular:

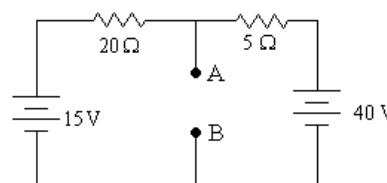
- la resistencia equivalente vista desde la fuente.
- la corriente  $i$  y la caída de potencial entre los puntos B y C.
- la potencia entregada por la fuente.



### Ejercicio 5

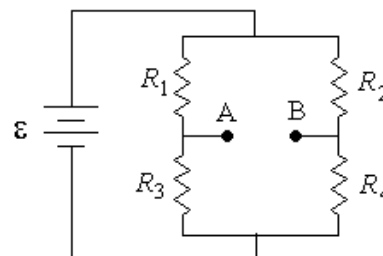
Determinar la potencia suministrada a una resistencia que se conecta entre A y B si su valor es:

- (a)  $R_1 = 1 \Omega$
- (b)  $R_2 = 5 \Omega$
- (c)  $R_3 = 10 \Omega$
- (d)  $R_4$  tal que la transferencia de potencia resulte máxima.



**Ejercicio 6**

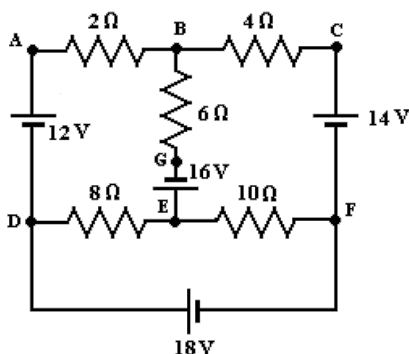
- (a) Obtener el circuito equivalente de Thevenin para el puente de la figura -conocido como puente de Wheatstone- visto desde los puntos A y B.
- (b) Entre A y B se conecta un galvanómetro de resistencia interna  $R$ . Calcular la corriente que circula por él en función de  $\epsilon$ ,  $R_1$ ,  $R_2$ ,  $R_3$ ,  $R_4$  y  $R$ .
- (c) Determine la relación entre las resistencias para la cual la corriente que circula por el amperímetro es nula. Ésta se llama condición de equilibrio del puente y se emplea para medir con precisión resistencias.
- (d) Hallar la potencia disipada por el galvanómetro cuando:  $\epsilon = 1 \text{ V}$ ,  $R_4 = 1.1 \Omega$ ,  $R_1 = R_2 = R_3 = 1 \Omega$  y  $R = 0.1 \Omega$ .



**Ejercicios Adicionales**

**Ejercicio Ad. 1**

Obtener las corrientes en cada rama.



**Ejercicio Ad. 2**

Calcular la corriente que pasa por cada resistencia. Luego, reemplazar la resistencia  $R_2$  por una de  $125 \Omega$ , y calcular la corriente que circula por  $R_3$ .

