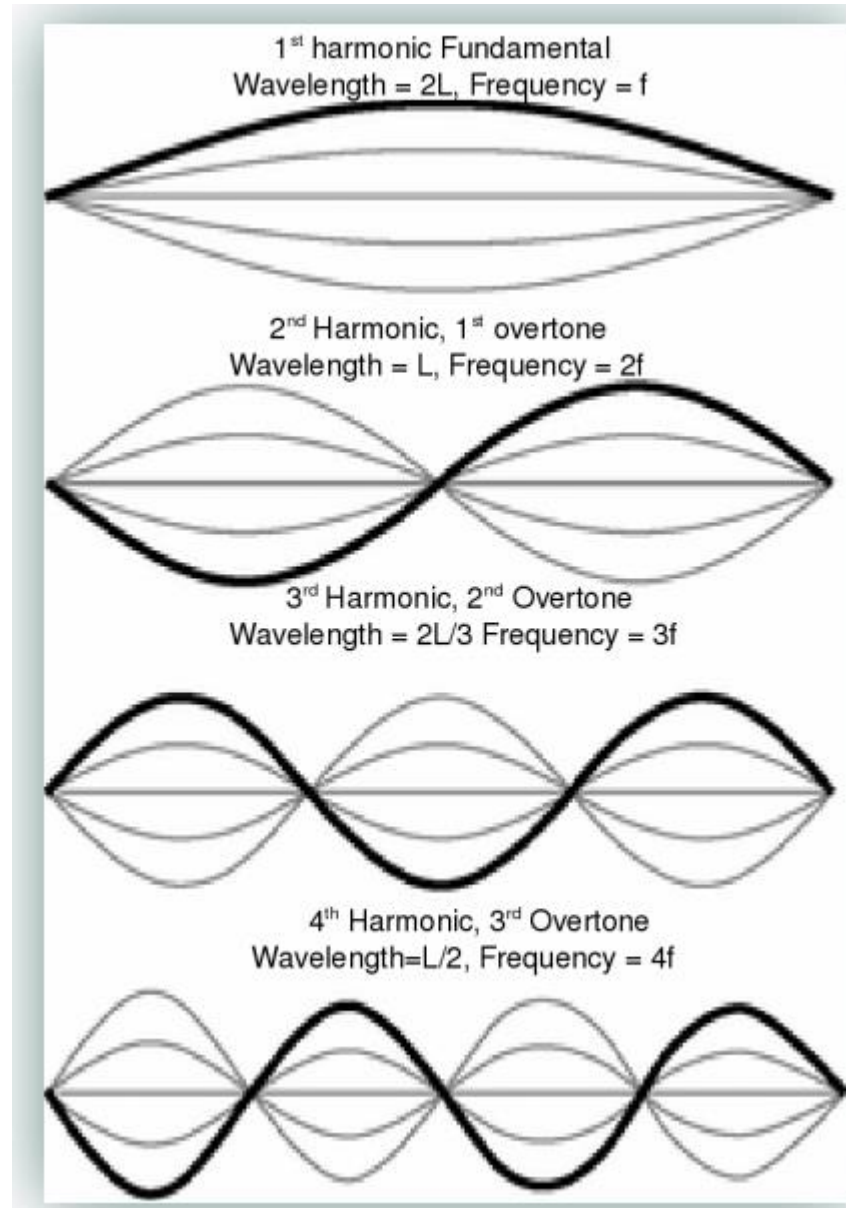
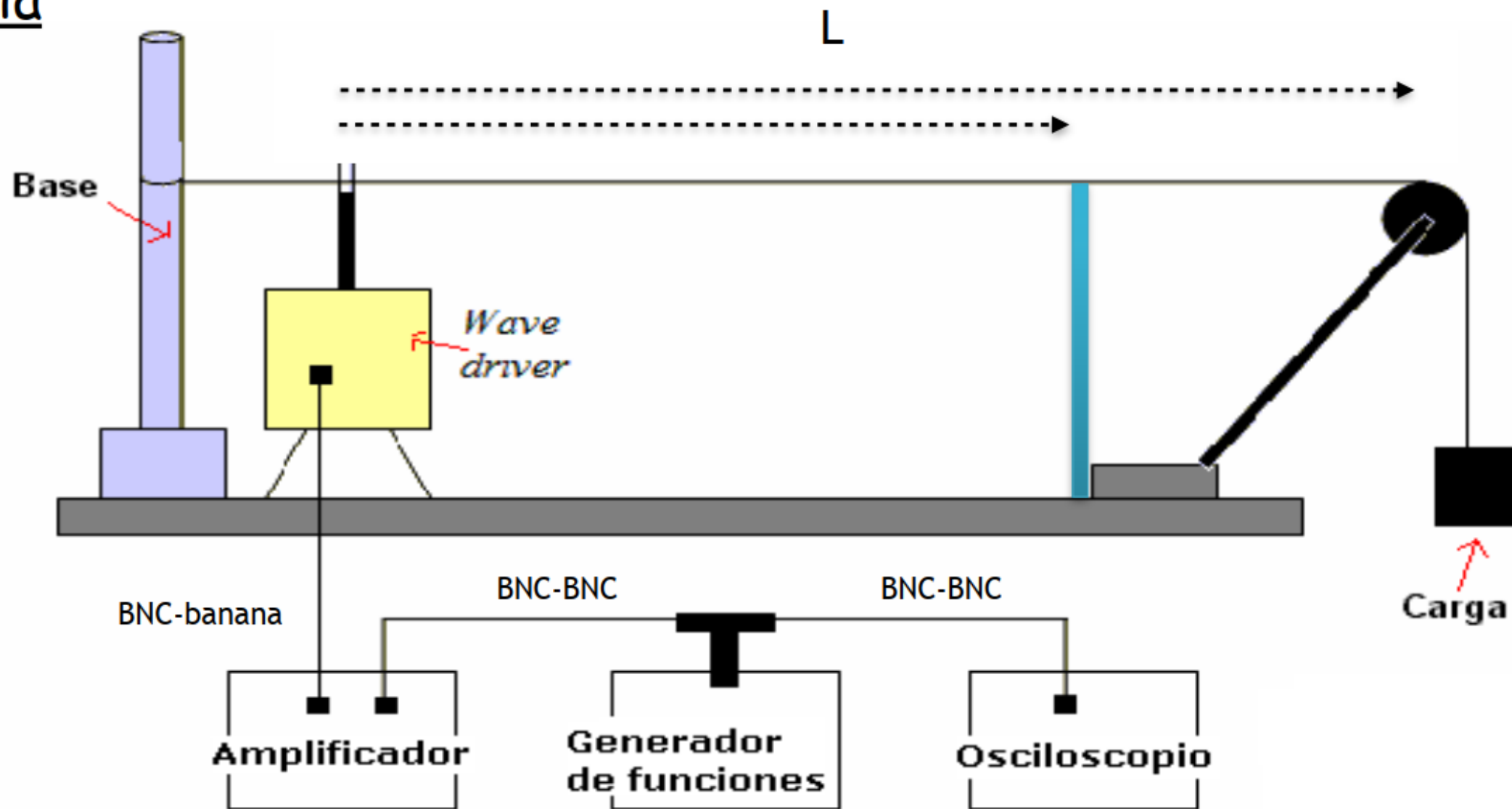


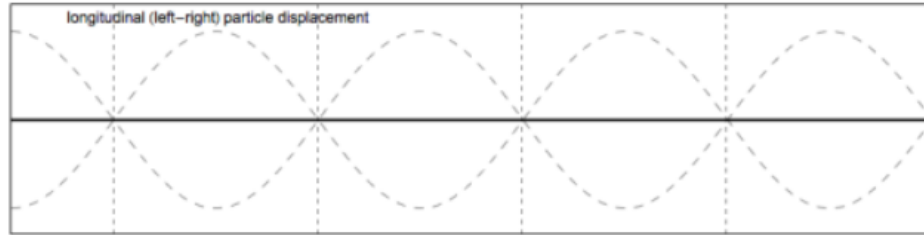
$$\lambda = \frac{2\pi}{L}$$

$$f_m = \frac{mv}{2L}$$

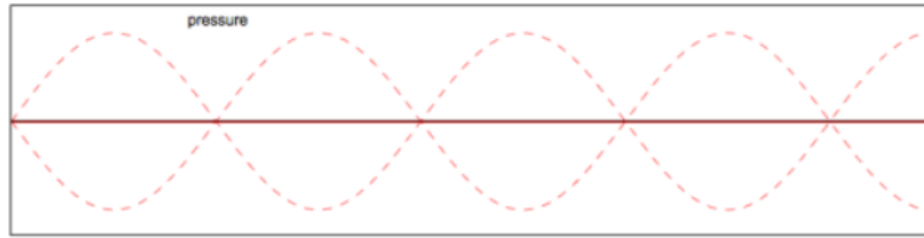


Experiencia





Desplazamiento



Presión

Los picos de presión ocurren en los puntos donde no hay desplazamiento de partículas (nodos de desplazamiento)



Ondas Longitudinales

L 

Tubo abierto/cerrado

$$\psi(0) = 0 \quad , \quad \frac{\partial \psi(L)}{\partial x} = 0$$

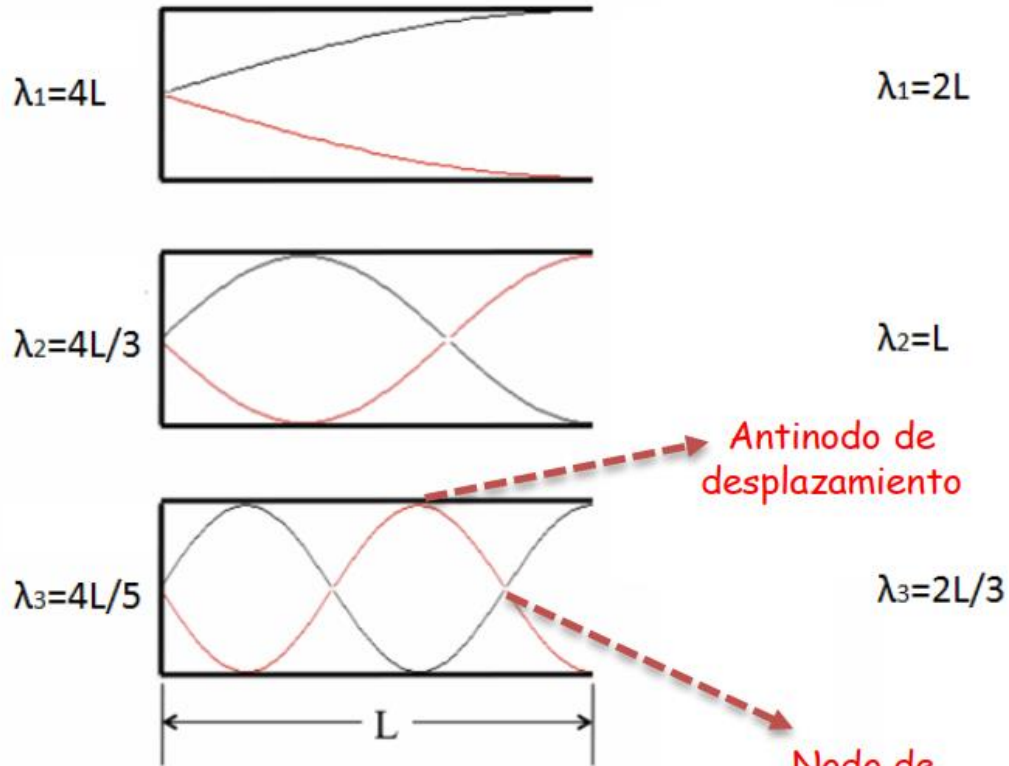
$$\sin(\alpha_m) = 0 \quad \Rightarrow \quad \alpha_m = 0$$

$$\cos(k_m L) = 0 \quad \Rightarrow \quad k_m = \frac{(m - 1/2)\pi}{L}$$

$$\Rightarrow \quad \omega_m = \frac{(m - 1/2)\pi v}{L}$$

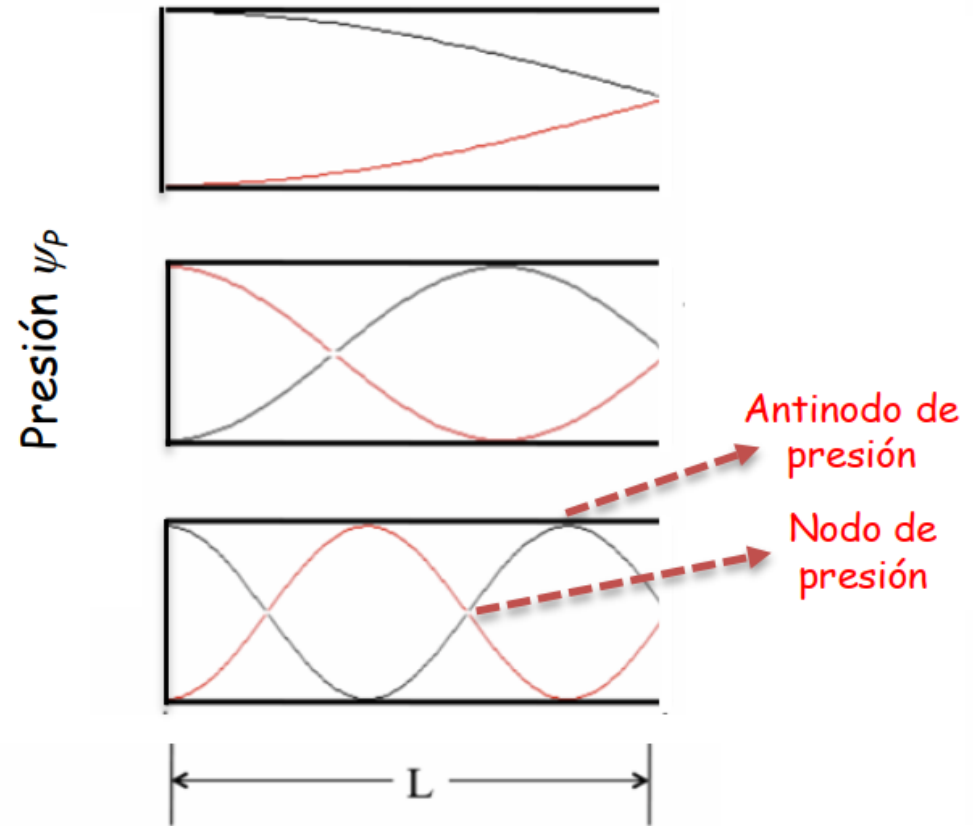
$$\lambda_m = \frac{4L}{2m - 1}$$

Tubo abierto/cerrado



$$\lambda_m = \frac{4L}{2m - 1}$$

Tubo abierto/cerrado



Experiencia

