

Física 3

Guía 3-Clase 1
Andrea Buccino

Corrientes eléctricas

Los electrones se mueven por acción del campo eléctrico. Dependiendo del tipo de material existe una la relación entre la corriente que se genera por el movimiento de portadores de carga. La corriente de n_+ portadores con carga q se puede calcular como:

$$\vec{J} = n_+ q \langle \vec{v}_d \rangle$$

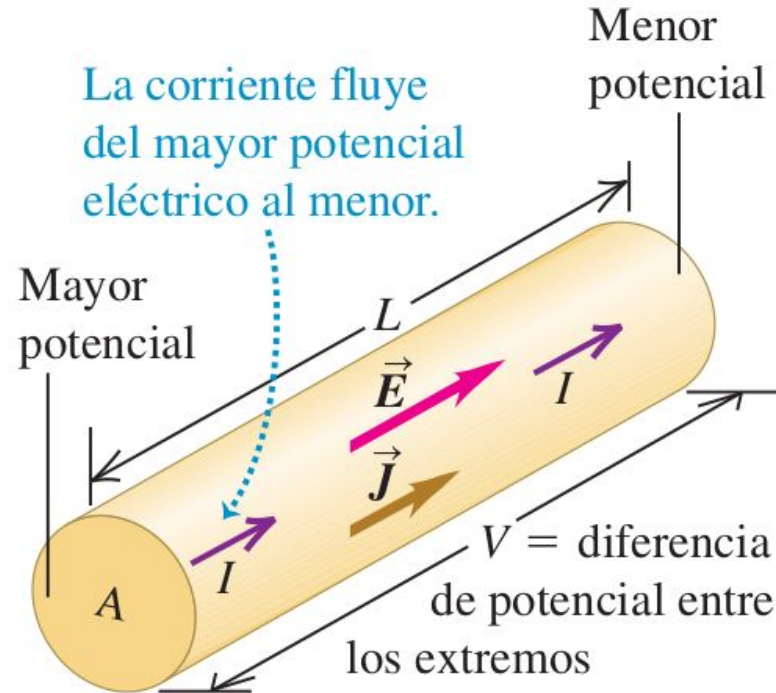
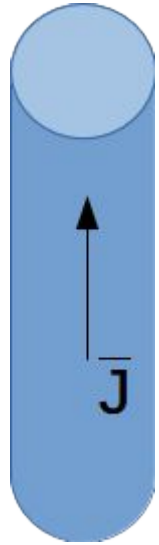


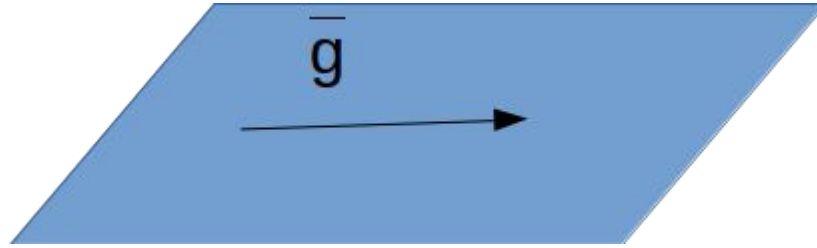
Figura extraída del libro FÍSICA UNIVERSITARIA Sears-Zemansky

Corrientes eléctricas



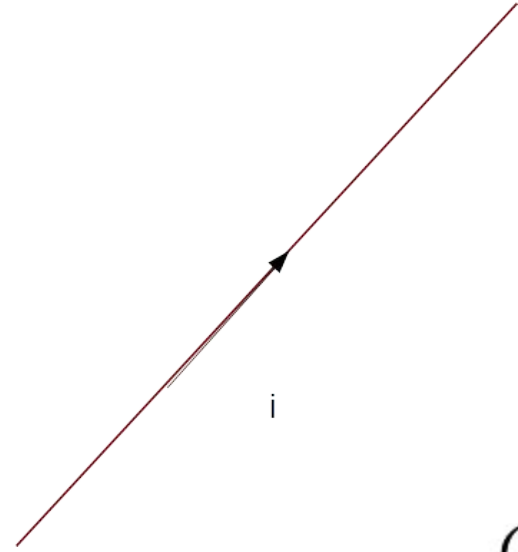
$$[\vec{J}] = \frac{A}{m^2}$$

En volumen



En Superficie

$$[\vec{g}] = \frac{A}{m}$$



Lineal

$$[i] = A = \frac{C}{s}$$

Ley de Ohm

La relación entre la corriente y el campo eléctrico depende del tipo de material, en un material ohmico en volumen:

$$\vec{J} = \sigma \vec{E}$$
$$\vec{E} = \rho \vec{J}$$

conductividad

resistividad

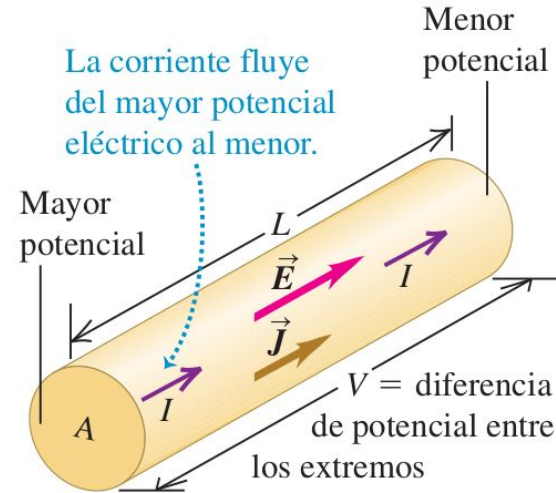


Figura extraída del libro FÍSICA UNIVERSITARIA Sears-Zemansky

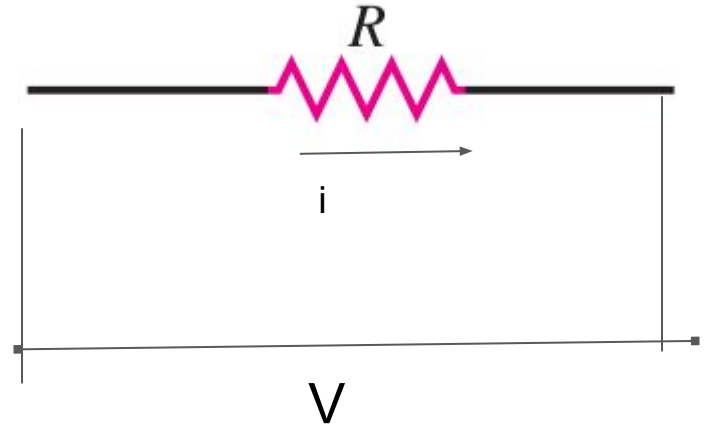
Ley de Ohm

La ley de ohm en un conductor unidimensional toma la forma:

$$V = R \cdot i$$

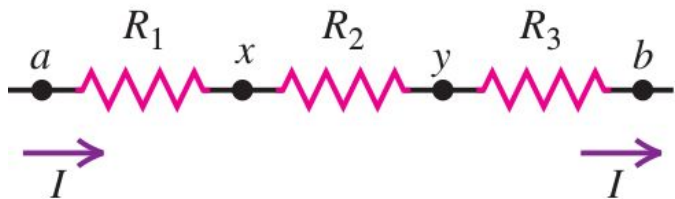
 **resistencia**

$$R = \frac{\rho \cdot L}{S}$$



Conexión entre resistencias

En serie

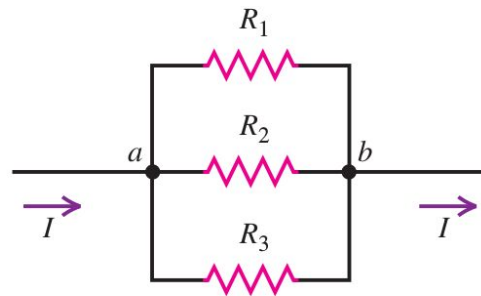


$$I_1 = I_2 = I_3 = I$$

$$V_{ab} = V_{ax} + V_{xy} + V_{yb}$$

$$R_{eq} = R_1 + R_2 + R_3$$

En paralelo



$$I_1 + I_2 + I_3 = I$$

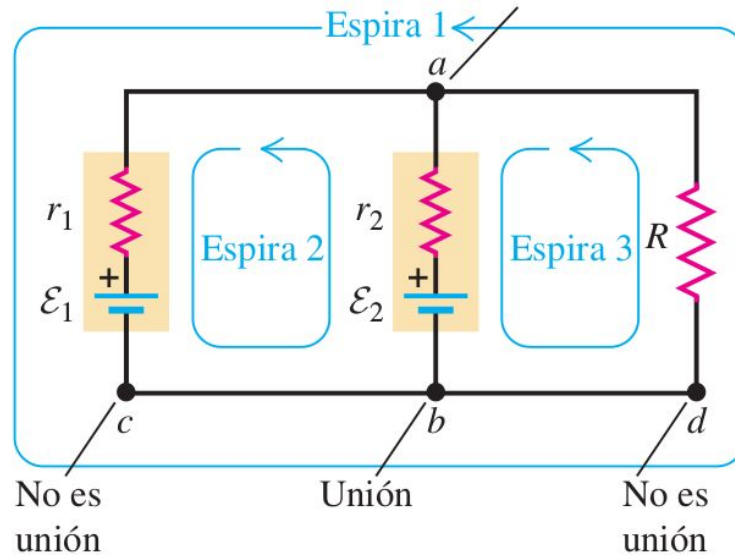
$$V_{ab} = V_1 = V_2 = V_3$$

$$\frac{1}{R_{eq}} = \frac{1}{R_1} + \frac{1}{R_2} + \frac{1}{R_3}$$

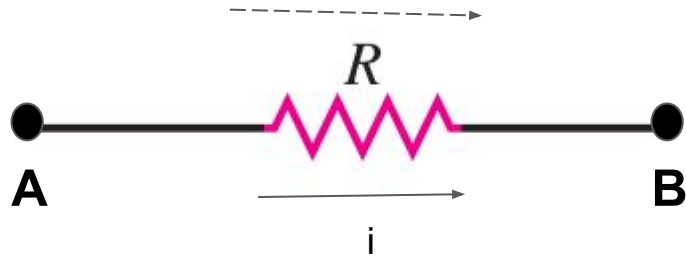
Leyes de Kirchoff

Ley de mallas

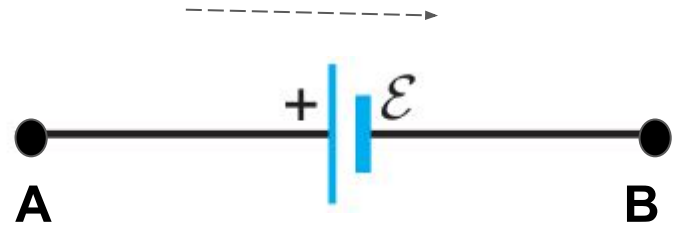
$$\sum V_i = 0 \text{ en cada malla o espira}$$



Convención de signos



$$V_{AB} = -iR$$

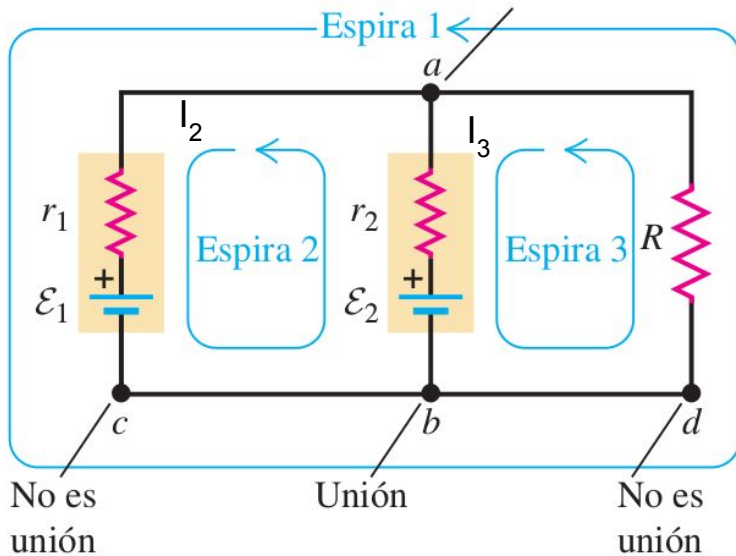


$$V_{AB} = -V_{BA} = -\varepsilon$$

Leyes de Kirchoff

Ley de mallas

$$\sum V_i = 0 \text{ en cada malla o espira}$$



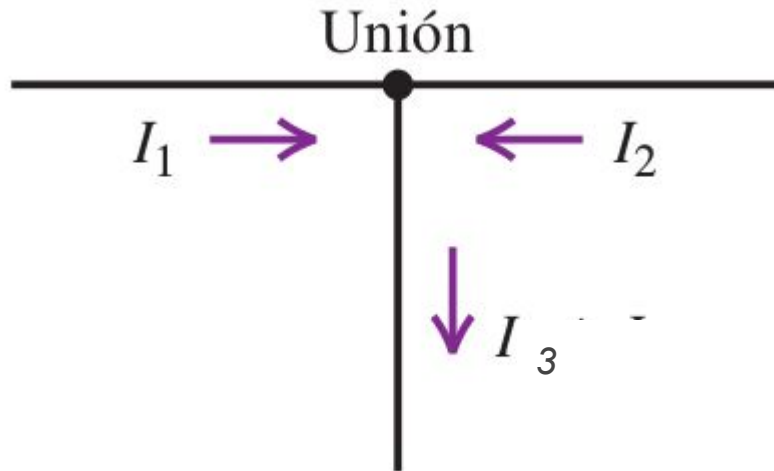
$$\begin{aligned} -\varepsilon_1 - I_2 r_1 - (I_2 - I_3) r_2 + \varepsilon_2 &= 0 \\ -I_3 R - (I_3 - I_2) r_2 - \varepsilon_2 &= 0 \end{aligned}$$

I_2 e I_3 son corrientes de malla

Leyes de Kirchoff

Ley de nodos

$$\sum i_i = 0 \text{ en un nodo}$$

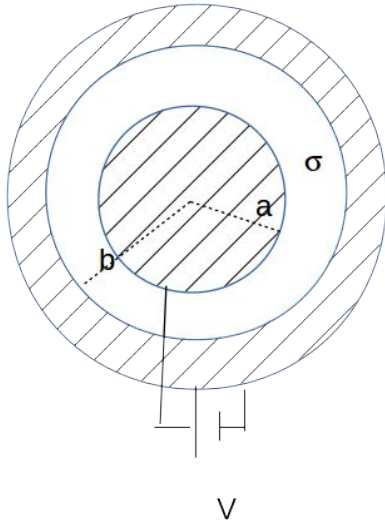


Hay que seguir la convención que los que entran son positivos y los que salen negativos

$$I_1 + I_2 - I_3 = 0$$

Problema 3.4

4. Una sustancia de conductividad σ llena el espacio entre dos conductores cilíndricos coaxiales de radios a y b . Los conductores están conectados a una batería de tensión V . Encuentre el vector densidad de corriente y determine la resistencia entre los electrodos.

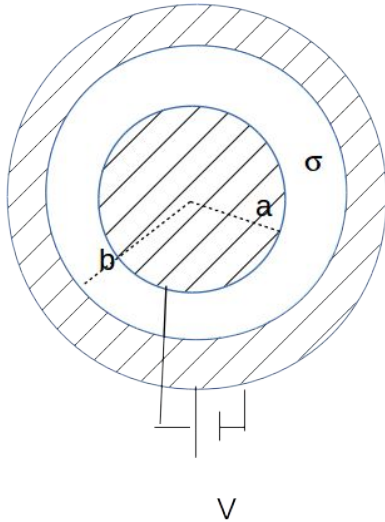


La relación entre la corriente y el campo está dada por la relación:

$$\vec{J} = \overset{\text{conductividad}}{\sigma} \vec{E}$$
$$\vec{E} = \underset{\text{resistividad}}{\rho} \vec{J}$$

Problema 3.4

4. Una sustancia de conductividad σ llena el espacio entre dos conductores cilíndricos coaxiales de radios a y b . Los conductores están conectados a una batería de tensión V . Encuentre el vector densidad de corriente y determine la resistencia entre los electrodos.



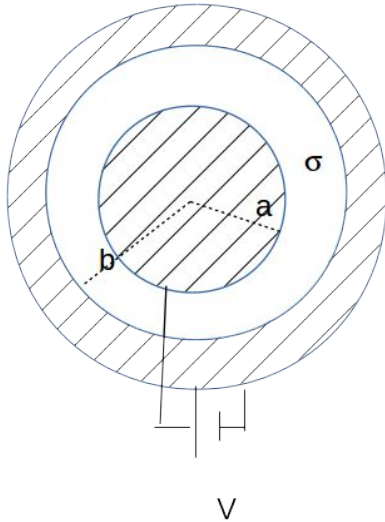
El campo de un cilindro infinito está dado por la ecuación:

$$\vec{E}_{cil} = \frac{Q}{2\pi H \epsilon_0 r} \hat{r}$$

Ahora en este caso sólo conocemos la diferencia de potencial entre las placas.

Problema 3.4

4. Una sustancia de conductividad σ llena el espacio entre dos conductores cilíndricos coaxiales de radios a y b . Los conductores están conectados a una batería de tensión V . Encuentre el vector densidad de corriente y determine la resistencia entre los electrodos.



En la guía anterior vimos que la capacidad de un condensador cilíndrico está dado por:

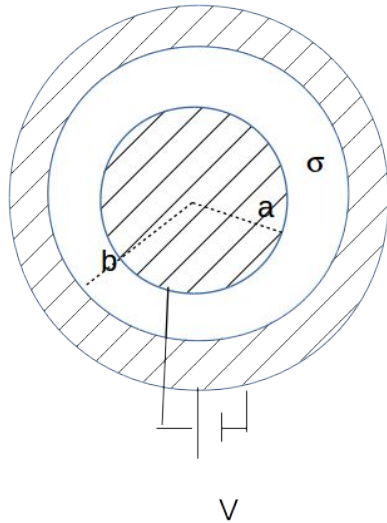
$$C_{cil} = \frac{2\pi H \epsilon_0}{\ln(b/a)}$$

$$Q = C_{cil} * V$$

Y por lo tanto la carga de cada placa se puede calcular con la diferencia de potencial en este caso

Problema 3.4

4. Una sustancia de conductividad σ llena el espacio entre dos conductores cilíndricos coaxiales de radios a y b . Los conductores están conectados a una batería de tensión V . Encuentre el vector densidad de corriente y determine la resistencia entre los electrodos.



Entonces el campo entre las placas del cilindro está dado por:

$$\vec{E}_{cil} = \frac{2\pi H \epsilon_0 V}{\ln(b/a) 2\pi H \epsilon_0 r} \hat{r} = \frac{V}{\ln(b/a) r} \hat{r}$$

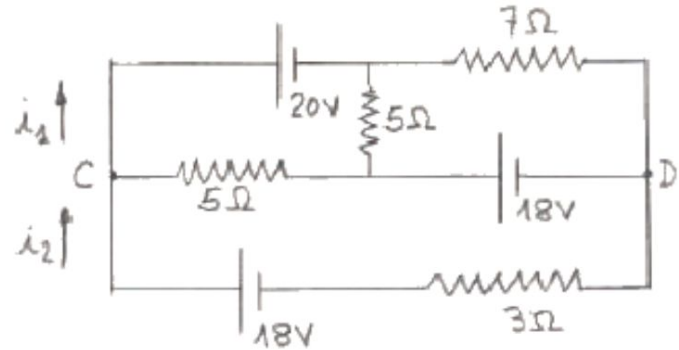
Por lo tanto, habrá una corriente radial:

$$\vec{J}_{cil} = \sigma \frac{V}{\ln(b/a) r} \hat{r}$$

Problema 3.6

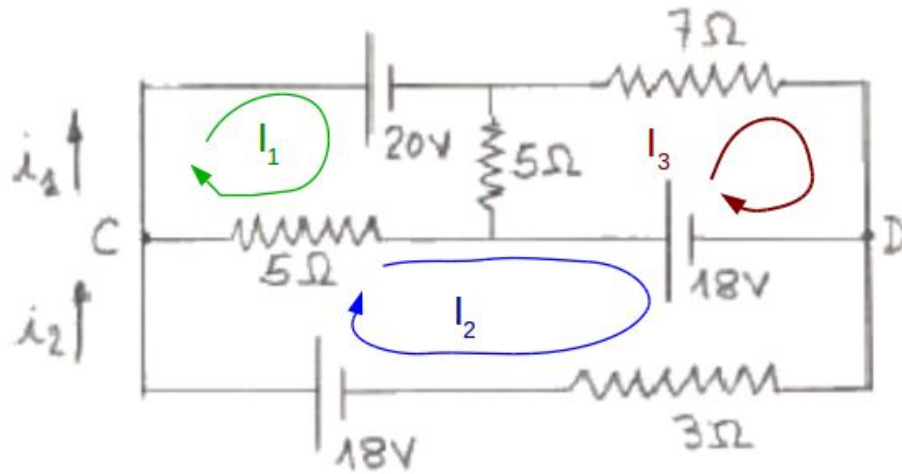
6. Para el circuito de la figura calcular:

- Las corrientes i_1 e i_2 .
- La diferencia de potencial entre C y D .
- La potencia disipada por la resistencia de $5\ \Omega$.
- Se coloca un amperímetro en serie con la batería de $20\ \text{V}$. ¿Qué corriente mide si $R_a = 1\ \Omega$?
- Repita el punto anterior pero ahora considerando que el amperímetro está en serie con la resistencia de $3\ \Omega$.
- Comparar los dos puntos anteriores con el primero.



Problema 6

Problema 3.6



Problema 6

Como se tiene más de una fuente, es conveniente utilizar corrientes de mallas I_1, I_2, I_3

Donde

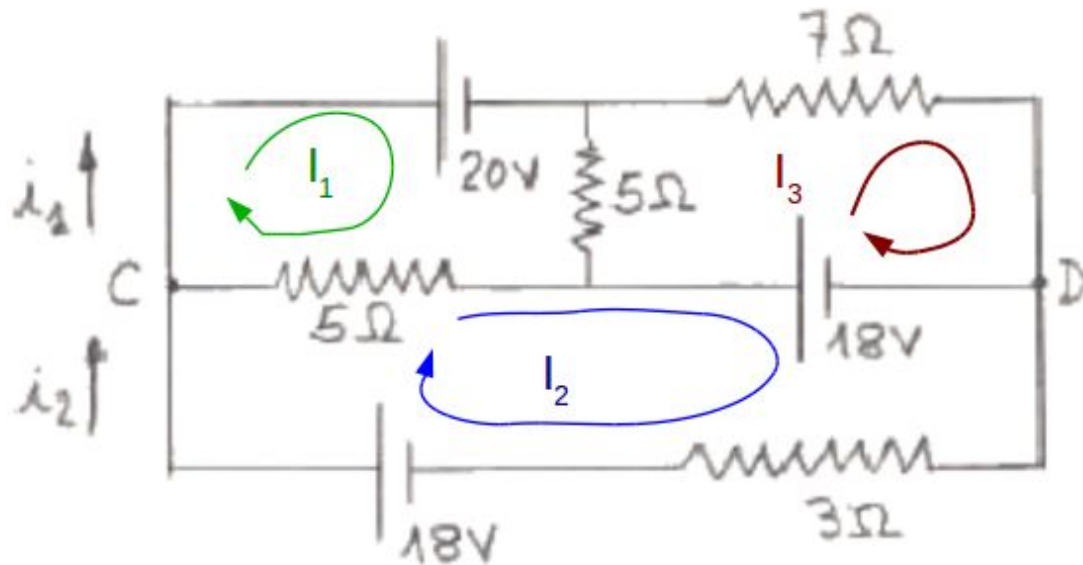
$$I_1 = i_1$$

$$I_2 = i_2$$

Planteamos las ecuaciones de mallas

Problema 3.6

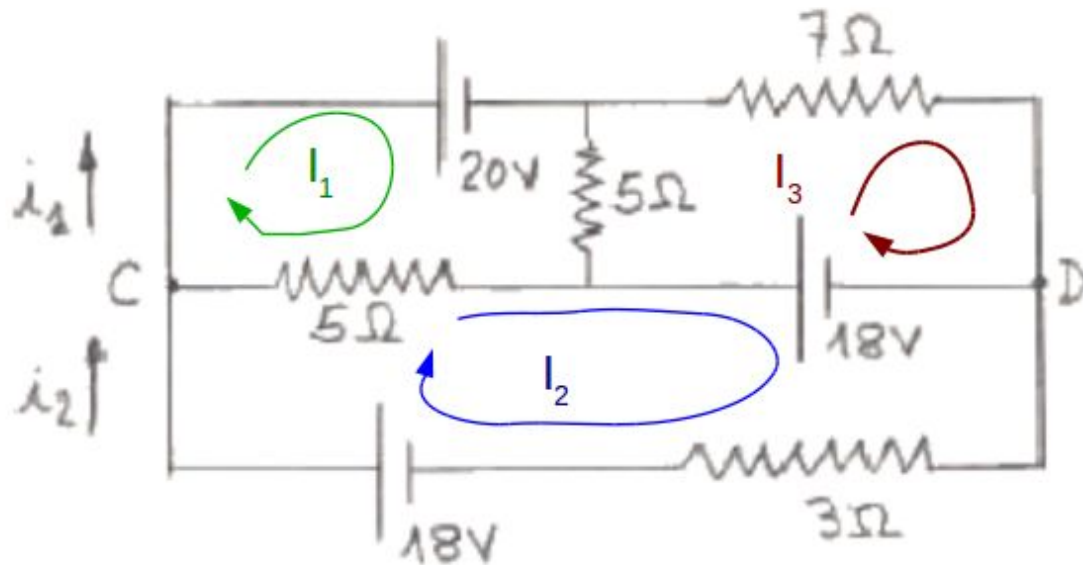
$$-20V - (I_1 - I_3)5\Omega - (I_1 - I_2)5\Omega = 0$$



Problema 6

Problema 3.6

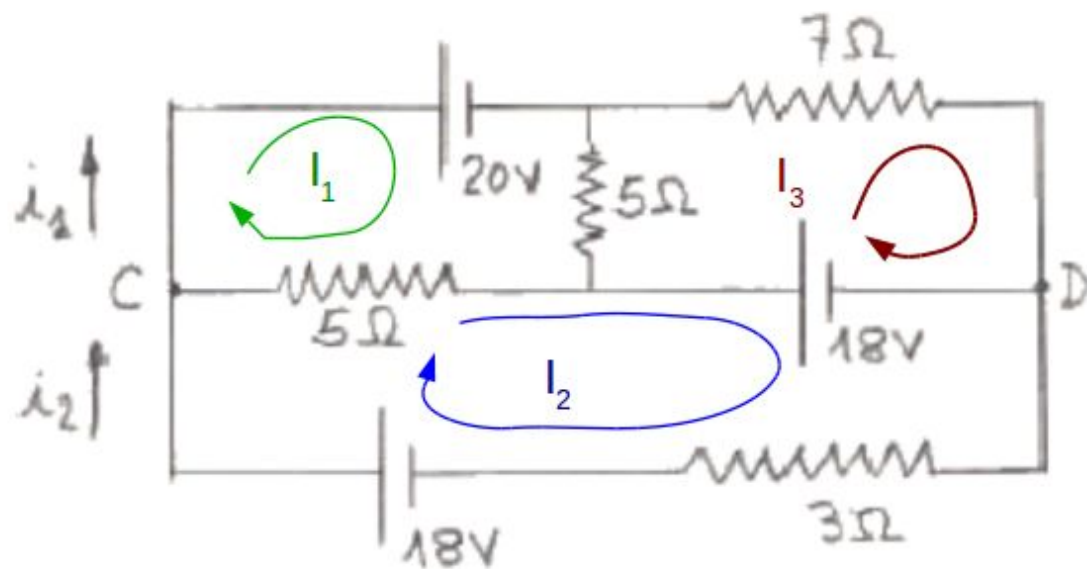
$$-(I_2 - I_1)5\Omega - 18V - I_2 \cdot 3\Omega + 18V = 0$$



Problema 6

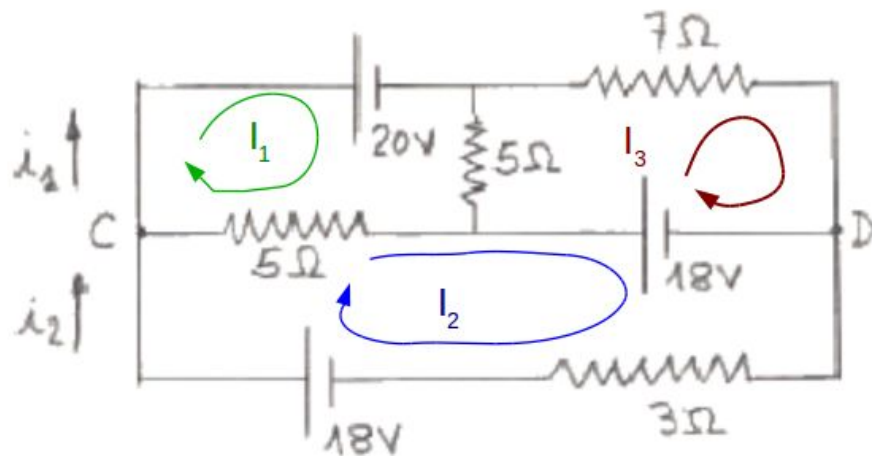
Problema 3.6

$$18V - (I_3 - I_1)5\Omega - I_3 7\Omega = 0$$



Problema 6

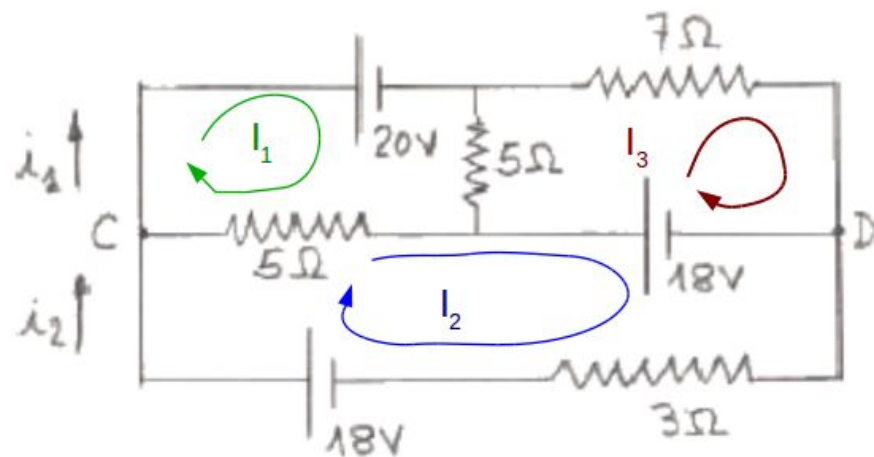
Problema 3.6



$$\begin{aligned} -20V - (I_1 - I_3)5\Omega - (I_1 - I_2)5\Omega &= 0 \\ -(I_2 - I_1)5\Omega - 18V - I_23\Omega + 18V &= 0 \\ 18V - (I_3 - I_1)5\Omega - I_37\Omega &= 0 \end{aligned}$$

Se puede resolver de diferentes maneras

Problema 3.6

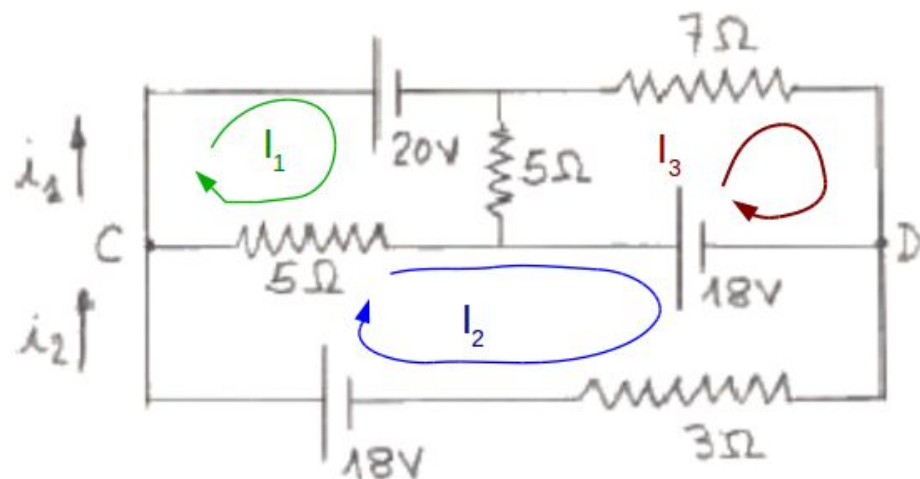


$$-10I_1 + 5I_3 + 5I_2 = 20A$$

$$-8I_2 + 5I_1 = 0$$

$$-12I_3 + 5I_1 = -18A$$

Problema 3.6

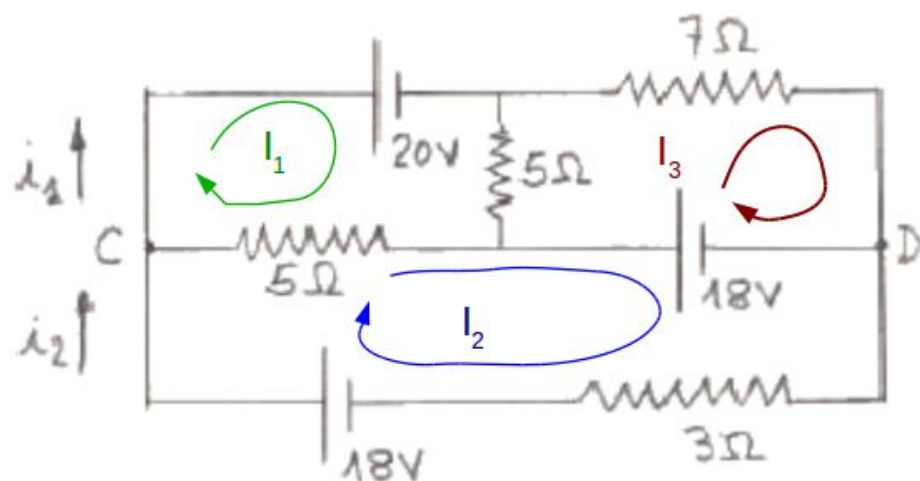


$$-10I_1 + 5I_3 + 5I_2 = 20A$$

$$-8I_2 + 5I_1 = 0 \rightarrow I_2 = \frac{5}{8}I_1$$

$$-12I_3 + 5I_1 = -18A \rightarrow I_3 = \frac{3}{2}A + \frac{5}{12}I_1$$

Problema 3.6



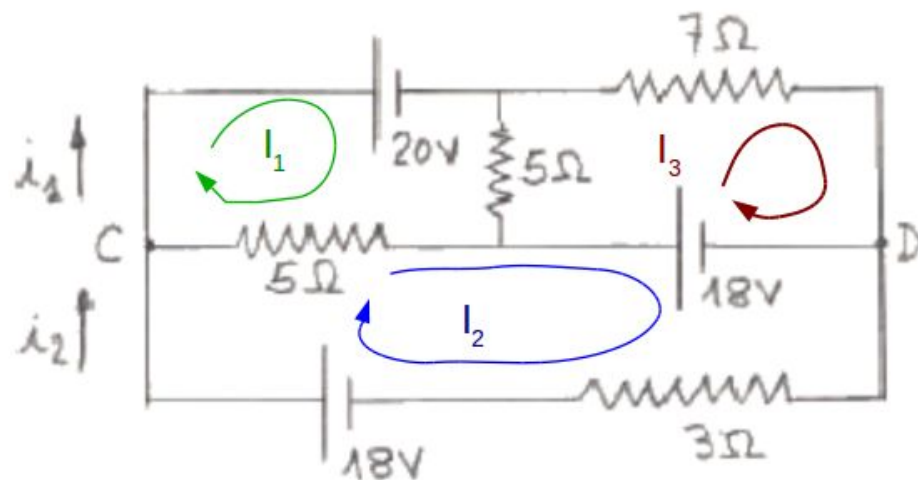
$$-10I_1 + \frac{15}{2}A + \frac{25}{12}I_1 + \frac{25}{8}I_1 = 20A$$

$$\left(-10 + \frac{25}{12} + \frac{25}{8}\right)I_1 = \frac{25}{2}A$$

$$\frac{-240 + 50 + 75}{24}I_1 = \frac{25}{2}A$$

$$I_1 = -2.608A$$

Problema 3.6

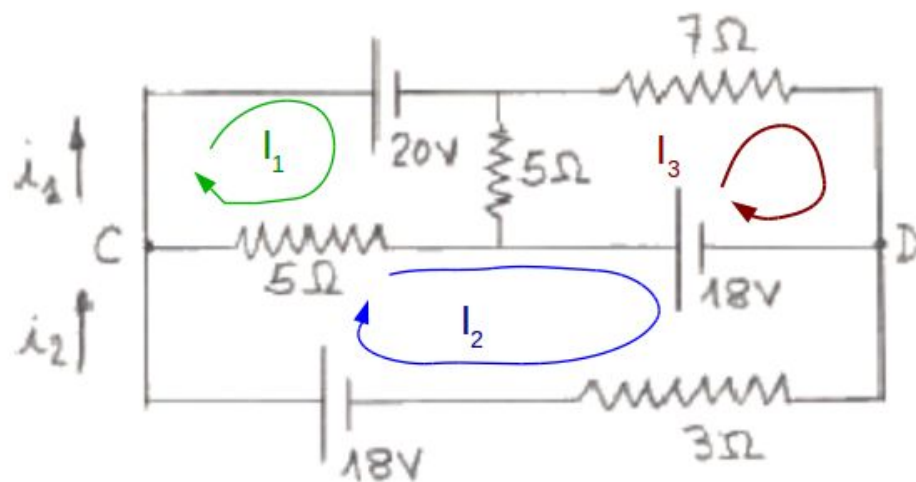


$$I_1 = -2.608A$$

$$I_2 = -1.63A$$

$$I_3 = 0.41A$$

Problema 3.6



$$I_1 = -2.608A$$

$$I_2 = -1.63A$$

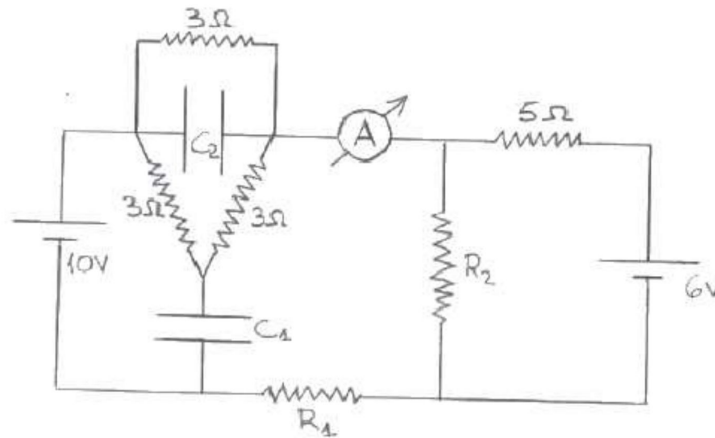
$$I_3 = 0.41A$$

$$V_{CD} = -18V + I_2 3\Omega = -18V + (I_1 - I_2) 5\Omega$$

Problema 3.13

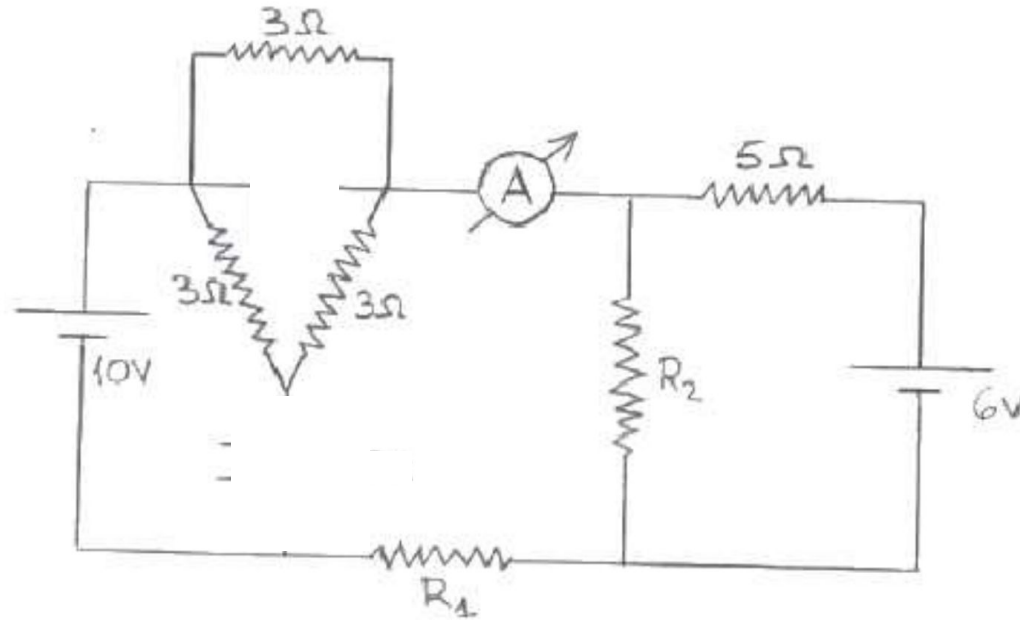
13. En el circuito de la figura los condensadores están cargados de modo que las corrientes son continuas. Calcular:

- La lectura del amperímetro.
- Las caídas de potencial a través de R_1 , R_2 , C_1 y C_2 .



Problema 13

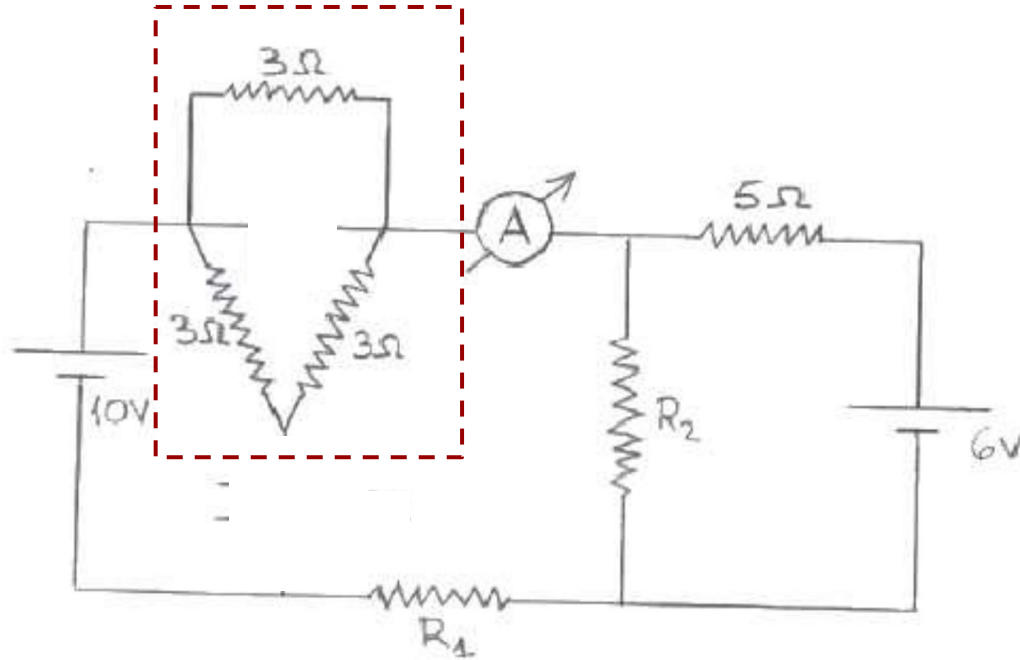
Problema 3.13



Como los capacitores ya están cargados, no hay variación de carga en esas ramas (no hay corriente).

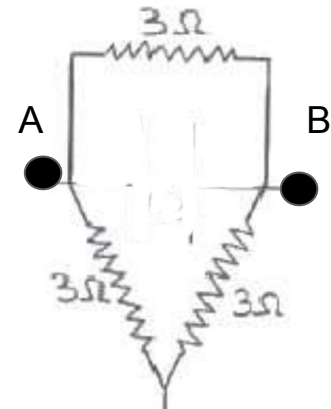
Problema 13

Problema 3.13

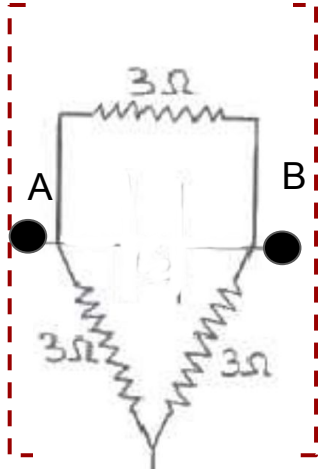


Problema 13

Entonces se tienen 3 mallas, donde una de las ramas se puede 'reducir' a una única resistencia.



Problema 3.13



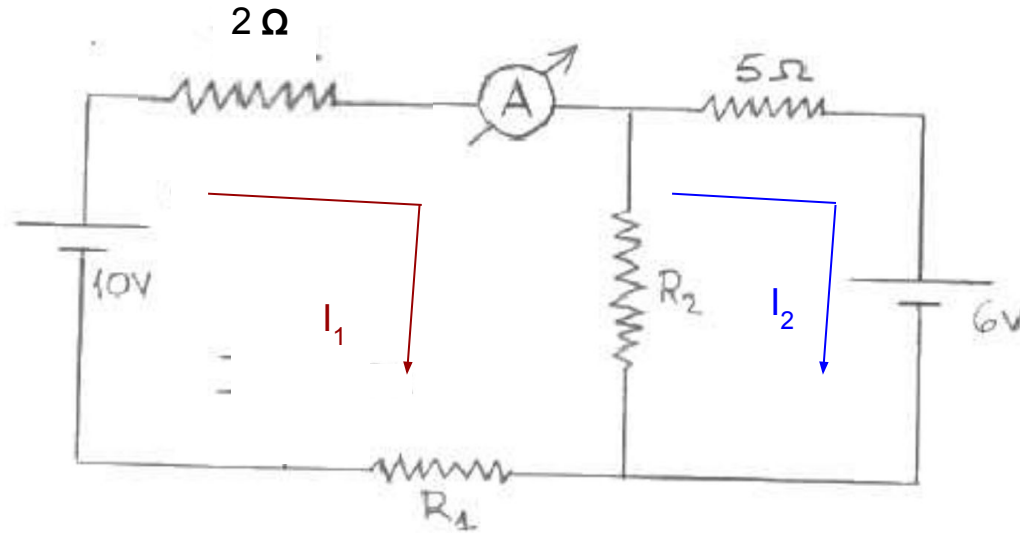
Entonces se tienen mallas, donde una de las ramas se puede 'reducir' a una única resistencia.

$$R_S = 3\Omega + 3\Omega$$

$$\frac{1}{R_{eq}} = \frac{1}{R_S} + \frac{1}{3\Omega}$$

$$R_{eq} = 2\Omega$$

Problema 3.13



Problema 13

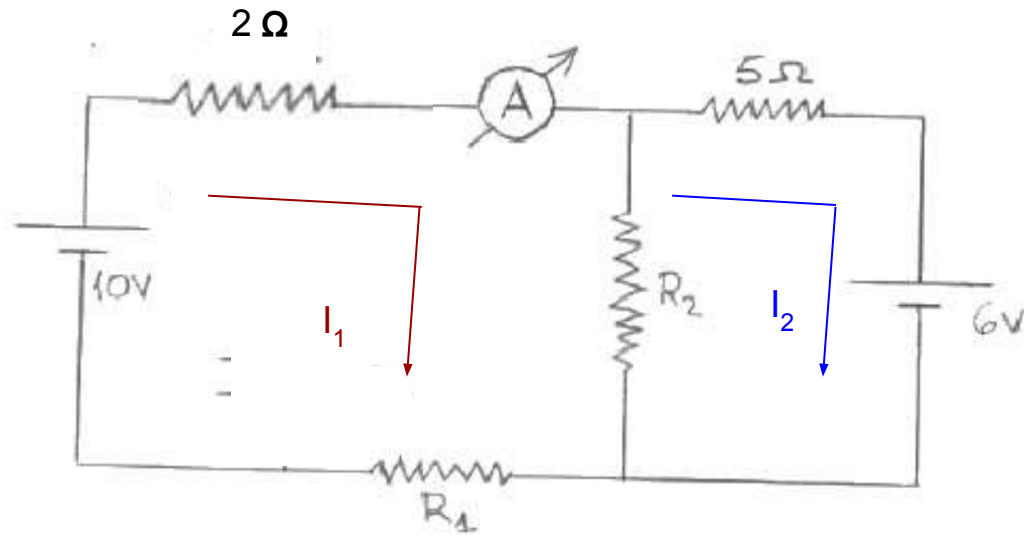
Por ley de mallas

$$10V - I_1 2\Omega - (I_1 - I_2)R_2 - I_1 R_4 = 0$$

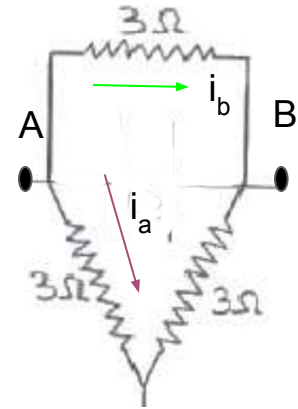
$$-I_2 5\Omega - (I_2 - I_1)R_2 - 6V = 0$$

Se puede obtener las corrientes, el amperímetro lee el valor de I_1 .

Problema 3.13



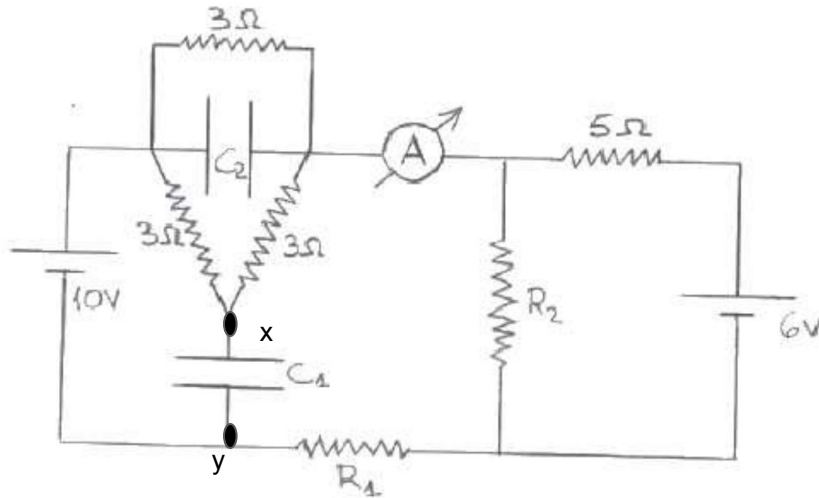
Problema 13



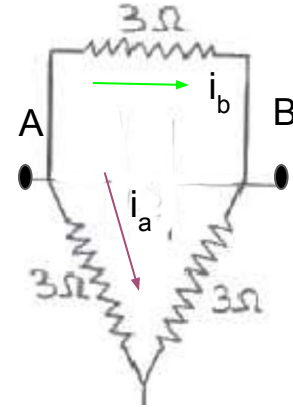
$$V_{AB} = I_1 2\Omega = i_a (3\Omega + 3\Omega) = i_b 3\Omega$$

Problema 3.13

Si queremos conocer la carga de los capacitores, podemos hacerlo a partir de la relación $Q=CV$. En el capacitor con C_2 , $Q_2=C_2V_{AB}$. En el caso del condensador con C_1 , $Q_1=C_1V_{XY}$. ¿Cómo calculamos V_{XY} ?



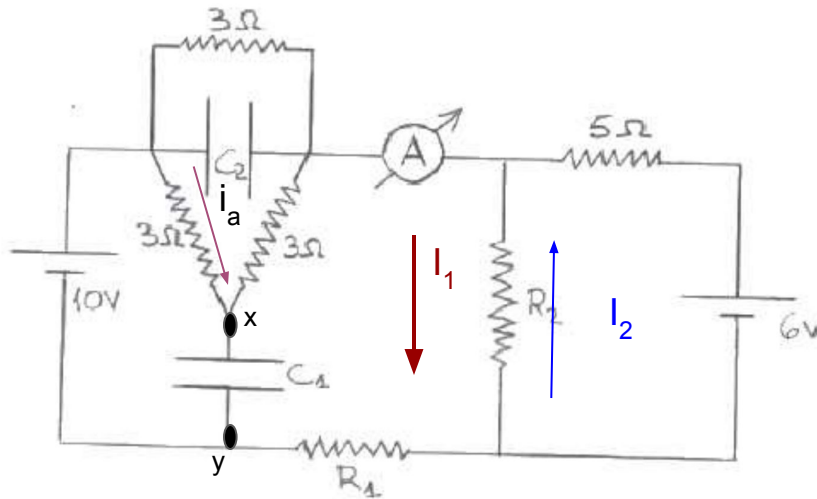
Problema 13



$$V_{AB} = I_1 2\Omega = i_a (3\Omega + 3\Omega) = i_b 3\Omega$$

Problema 3.13

Si queremos conocer la carga de los capacitores, podemos hacerlo a partir de la relación $Q=CV$. En el capacitor con C_2 , $Q_2=C_2V_{AB}$. En el caso del condensador con C_1 , $Q_1=C_1V_{XY}$. ¿Cómo calculamos V_{XY} ?



Problema 13

$$V_{xy} = i_a 3\Omega - 10V$$

$$V_{AB} = I_1 2\Omega = i_a (3\Omega + 3\Omega) = i_b 3\Omega$$

Ticket de salida

