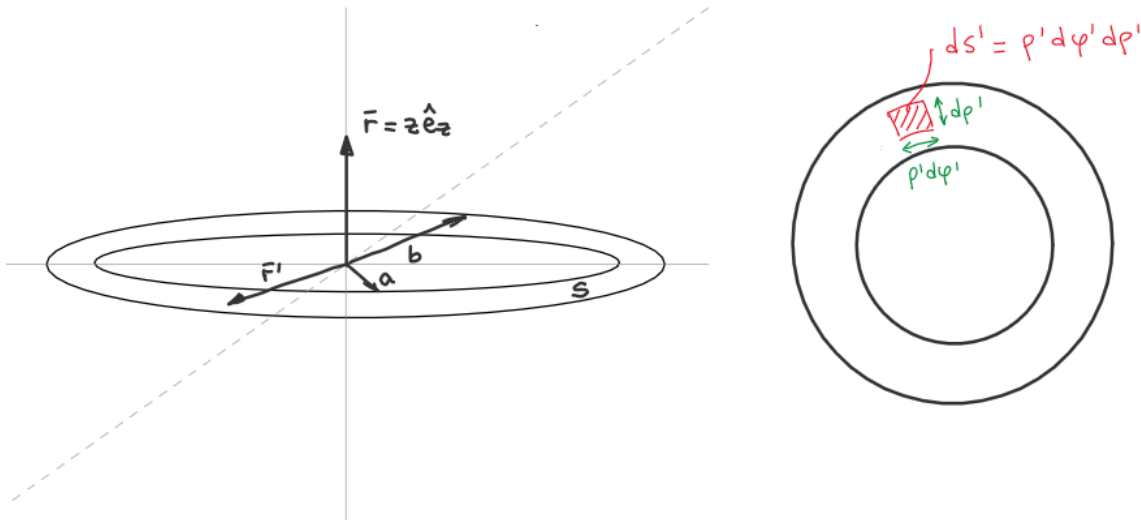


6 Una corona circular de radios  $a$  y  $b$  tiene una densidad de carga superficial uniforme  $\sigma$ .

(a) Hallar el campo eléctrico sobre el eje de la corona.

Antes de comenzar con el ejercicio hacemos un dibujo para identificar correctamente cada una de las variables involucradas.



$\mathbf{r} = z\hat{e}_z$  es el punto sobre el eje  $z$  en el cual queremos evaluar el campo eléctrico. Para hallar el campo eléctrico vamos a realizar su integración directa utilizando la expresión adecuada para el caso en que la carga se encuentra distribuida sobre una superficie

$$\mathbf{E}(\mathbf{r}) = k_e \int_S dS' \sigma(\mathbf{r}') \frac{\mathbf{r} - \mathbf{r}'}{|\mathbf{r} - \mathbf{r}'|^3}. \quad (1)$$

El punto  $\mathbf{r}'$  varía sobre la distribución de cargas. Utilizaremos coordenadas cilíndricas por la simetría del problema. En esas coordenadas tenemos  $\mathbf{r}' = \rho' \cos \varphi' \hat{e}_x + \rho' \sin \varphi' \hat{e}_y$ . En nuestro caso, la densidad de carga es  $\sigma(\mathbf{r}') = \sigma$  (cte), para  $a \leq \rho' \leq b$  y  $0 \leq \varphi' \leq 2\pi$ . Por último, el elemento diferencial del superficie sobre el disco es  $dS' = \rho' d\rho' d\varphi'$ . Teniendo en cuenta todo esto, la ecuación (1) queda entonces

$$\mathbf{E}(\mathbf{r} = z\hat{e}_z) = k_e \int_a^b d\rho' \int_0^{2\pi} d\varphi' \rho' \sigma \frac{z\hat{e}_z - \rho' \cos \varphi' \hat{e}_x - \rho' \sin \varphi' \hat{e}_y}{(\rho'^2 + z^2)^{3/2}} = \quad (2)$$

$$= 2\pi k_e \sigma z \int_a^b d\rho' \frac{\rho'}{(\rho'^2 + z^2)^{3/2}} \hat{e}_z = \quad (3)$$

$$= 2\pi k_e \sigma \left( \frac{z}{\sqrt{a^2 + z^2}} - \frac{z}{\sqrt{b^2 + z^2}} \right) \hat{e}_z, \quad (4)$$

donde de (2) a (3) hicimos la integración en  $\varphi'$  (las componentes del campo en las direcciones  $x$  e  $y$  se anula, debido a que la integral de  $\cos \varphi'$  y  $\sin \varphi'$  en un período es cero), y luego simplemente resolvimos la integral en  $\rho'$ . Les dejo que piensen para ver si podían anticipar utilizando ideas de simetrías que el campo eléctrico sobre el eje sólo podía tener componente no nula en  $z$ .

(b) A partir del resultado anterior obtener el campo eléctrico:

I- sobre el eje de un disco de radio  $b$  cargado uniformemente;

Para obtener el campo del disco a partir del de la corona debemos tomar  $a = 0$ . Haciendo esto, resulta:

$$\mathbf{E}_{\text{disco}}(\mathbf{r} = z\hat{e}_z) = 2\pi k_e \sigma \left( \frac{z}{\sqrt{z^2}} - \frac{1}{\sqrt{b^2 + z^2}} \right) \hat{e}_z = \quad (5)$$

$$= 2\pi k_e \sigma \left( \frac{z}{|z|} - \frac{z}{\sqrt{b^2 + z^2}} \right) \hat{e}_z = \quad (6)$$

$$= 2\pi k_e \sigma \left[ \text{sgn}(z) - \frac{z}{\sqrt{b^2 + z^2}} \right] \hat{e}_z, \quad (7)$$

siendo  $\text{sgn}$  la función signo.

II- de un plano infinito cargado uniformemente.

Para obtener el campo de un plano infinito a partir del de la corona debemos tomar  $a = 0$  y  $b \rightarrow +\infty$ . Haciendo esto, resulta:

$$\mathbf{E}_{\text{plano}}(\mathbf{r} = z\hat{e}_z) = 2\pi k_e \sigma \frac{z}{\sqrt{z^2}} \hat{e}_z = \quad (8)$$

$$= 2\pi k_e \sigma \text{sgn}(z) \hat{e}_z. \quad (9)$$

Vamos a volver sobre este resultado al tratar el inciso (c) de este ejercicio.

(c) Estudiar la continuidad del campo sobre las superficies cargadas y demostrar que el salto en las direcciones normales a las superficies está relacionado con la densidad de carga superficial.

Veamos esto para el caso del campo del plano infinito obtenido en el inciso anterior. La diferencia entre los valores del campo para  $z \rightarrow 0^+$  (por arriba del plano) y  $z \rightarrow 0^-$  (por debajo del plano) es

$$\mathbf{E}_{\text{plano}}(z = 0^+) - \mathbf{E}_{\text{plano}}(z = 0^-) = 2\pi k_e \sigma - (-2\pi k_e \sigma) = 4\pi k_e \sigma. \quad (10)$$

Vemos entonces que el salto de la componente normal del campo (bueno, en este caso, al estar viendo sólo el campo sobre el eje es la única componente no nula del campo) sobre la superficie cargada es proporcional a la densidad de carga superficial. Esto es un resultado general como han visto en clase y que se deriva utilizando la ley de Gauss.