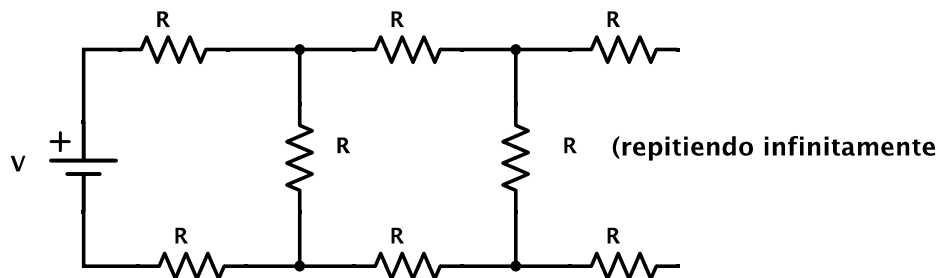
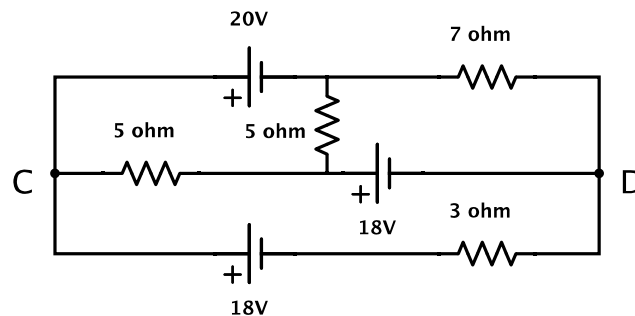


“La catástrofe de este árbol avivó mi curiosidad, y con enorme interés le pregunté a mi padre acerca del origen y naturaleza de los truenos y los relámpagos. «Es la electricidad» me contestó, a la vez que me describía los diversos efectos de esa energía.” - “Frankenstein” (1818), de Mary Shelley.

- 39 Calcular las resistencias eléctricas de: una plancha, una estufa de cuarzo, una lamparita eléctrica de 60W, una lamparita de linterna, un cable de cobre de 1 mm² de sección y 1 m de largo.
- 40 Por un cable de cobre de 2 mm² de sección circula una corriente de 1 A. Si hay un electrón de conducción por cada átomo, encuentre la velocidad media de los electrones.
Datos: $\delta_{Cu} = 9 \text{ g/cm}^3$, $e \simeq 1,6 \times 10^{-19} \text{ C}$, $N_a = 6 \times 10^{23} / \text{mol}$, peso atómico del Cu es 63,5.
- 41 La resistividad del cobre a 20C es de $1,77 \times 10^{-6} \Omega \cdot \text{cm}$. Sabiendo que la masa del electrón es de $m_e \simeq 9 \times 10^{-31} \text{ kg}$, estimar el tiempo medio de las colisiones de los electrones dentro de un conductor de cobre (utilizar los datos del problema anterior).
- 42 Una sustancia de conductividad σ llena el espacio entre dos conductores cilíndricos coaxiales de radios a y b . Los conductores están conectados a una batería de tensión V . Encuentre el vector densidad de corriente y determine la resistencia entre los electrodos.
- 43 Una batería tiene una fem de 15V. Cuando entrega 20W de potencia a un resistor de carga externo R , el voltaje entre las terminales de la batería es de 11,6V. Determinar los valores de R y de la resistencia interna de la batería.
- 44 Calcular la resistencia equivalente vista desde la fuente en el siguiente circuito:

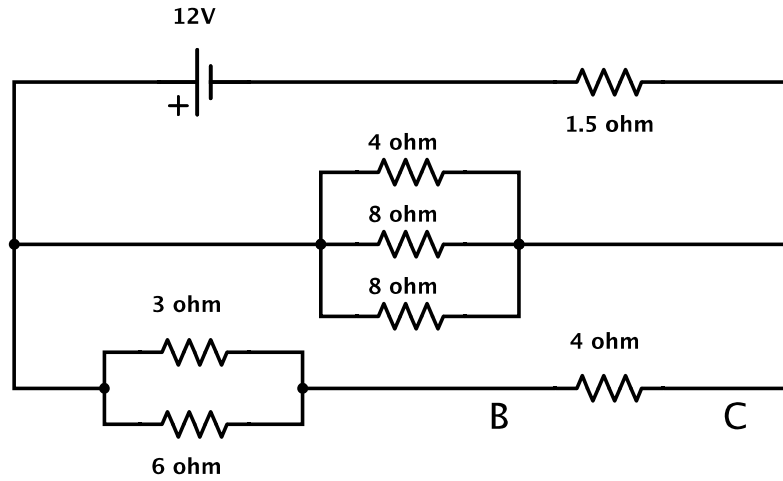


- 45 Para el siguiente circuito calcular:



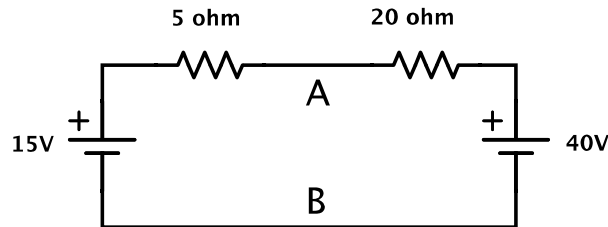
- (a) Las corrientes en los bornes de las fuentes de tensión de 18 V y 20 V.
- (b) La diferencia de potencial entre C y D.
- (c) La potencia disipada por la resistencia de 5 Ω (entre C y la fuente de 18 V).
- (d) Se coloca un amperímetro en serie con la batería de 20 V. ¿Qué corriente mide si la resistencia del amperímetro es $R_a = 1 \Omega$? Responda a la misma pregunta si el amperímetro se conecta en serie con la resistencia de 3 Ω . ¿Cómo se comparan estos resultados con los obtenidos en el inciso (a)?

46 Para el siguiente circuito calcular:

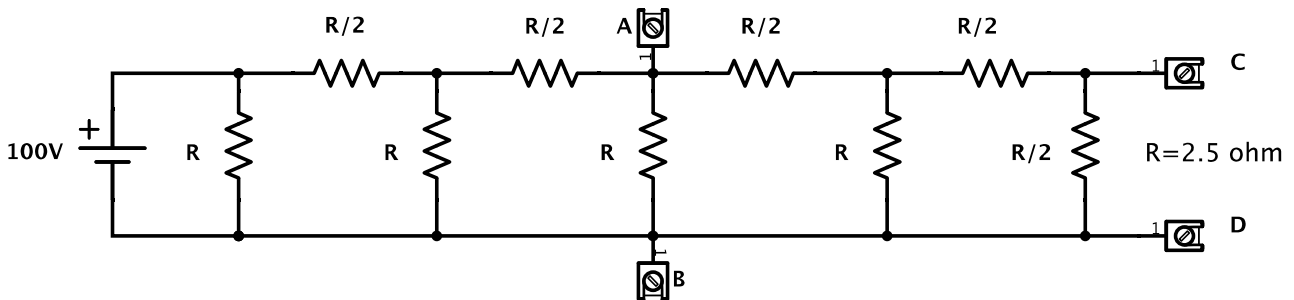


- (a) La resistencia equivalente vista desde la fuente.
- (b) La corriente i y la caída de potencial entre B y C.
- (c) La potencia entregada por la fuente.

47 Hallar el equivalente de Thevenin del siguiente circuito desde los puntos A y B. Determinar la potencia suministrada a una resistencia que se conecta entre A y B si su valor es: (i) $R_1 = 1\Omega$, $R_2 = 5\Omega$ o $R_3 = 10\Omega$ (ii) R_4 tal que la transferencia de potencia resulte máxima.

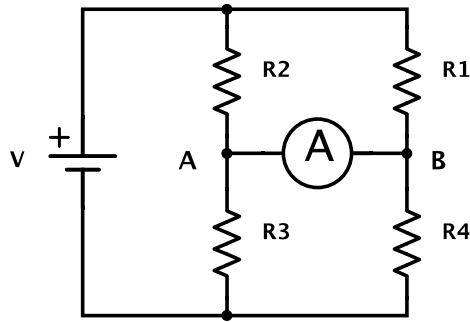


48 Aplicando el teorema de Thevenin al siguiente circuito, calcular



- (a) La caída de tensión entre A y B.
- (b) Si se conectara entre C y D una resistencia de 10Ω , ¿qué potencia disiparía?

49 El puente de la figura, es un circuito generalmente utilizado para medir resistencias desconocidas en función de las otras.



- Obtener el equivalente de Thevenin desde los puntos A y B. Indicar bajo qué condiciones la tensión equivalente es nula.
- Entre A y B se conecta un amperímetro de resistencia interna R . Calcular la corriente que pasa por él en función de V , R_1 , R_2 , R_3 , R_4 y R .
- ¿Cuál es el error que se comete al medir una de las resistencias en términos de la precisión del amperímetro y de la precisión con que se conocen las otras tres?
- Hallar la potencia disipada por el amperímetro cuando: $V = 1\text{ V}$, $R_4 = 1,1\Omega$, $R_1 = R_2 = R_3 = 1\Omega$ y $R = 0,1\Omega$.

50 Un método habitual para medir resistencias es medir la corriente y la caída de tensión simultáneamente. Teniendo en cuenta las resistencias de los instrumentos (R_v y R_A). Hay dos circuitos alternativos posibles (ver figuras). En ambos casos calcule el error sistemático que se comete al determinar R_x como $R_M = V/I$. Determinar así mismo para ambos casos la precisión del método en función de las precisiones de los instrumentos.

