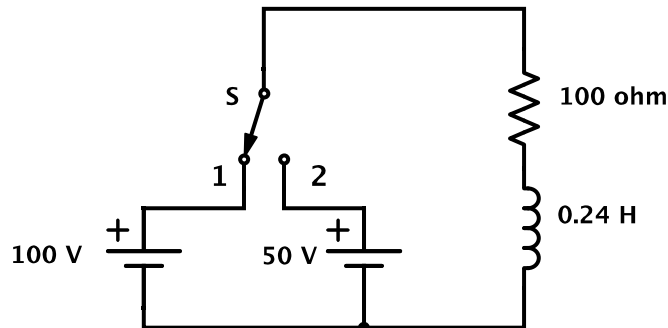


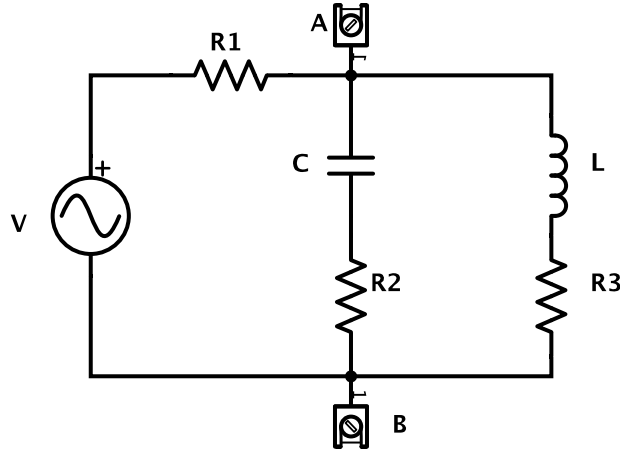
“Si quieres encontrar los secretos del universo, piensa en terminos de energía, frecuencia y vibración.” - Nikola Tesla.

- 78] Un condensador de  $3\mu\text{F}$  se carga a  $270\text{ V}$  y luego se descarga en serie a través de una resistencia de  $1\text{ M}\Omega$ . Calcular:
- El voltaje sobre el condensador luego de 3 segundos.
  - El calor disipado en la resistencia durante la descarga completa del condensador. Comparar el valor obtenido con la energía almacenada en el condensador al comienzo de la descarga.
- 79] En el circuito serie de la figura se pone el interruptor en la posición 1 en  $t = 0$  y se aplica una tensión de  $100\text{ V}$ . En  $t = 500\mu\text{s}$  se pasa la llave a la posición 2. Calcular la intensidad  $i = i(t)$  en todo instante y graficarla.



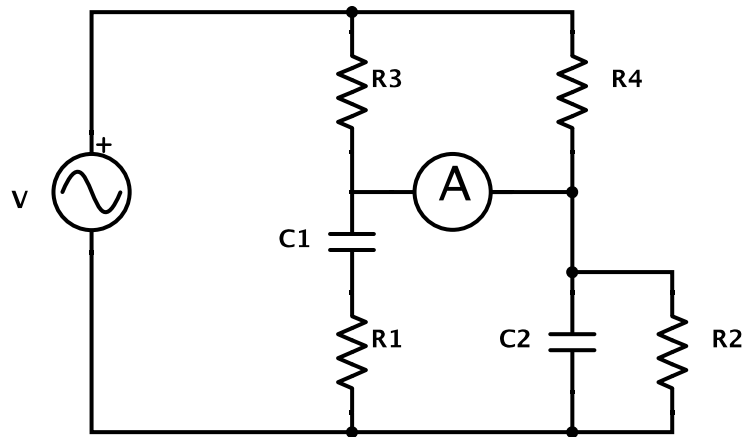
- 80] Una fuente de  $400\text{ V}$  se conecta en  $t = 0$  a un circuito serie formado por  $L = 2\text{ H}$ ,  $R = 20\Omega$  y  $C = 8\mu\text{F}$ .
- Demostrar que el proceso de carga es oscilatorio y calcular la frecuencia de las oscilaciones. Comparar esta frecuencia con el valor de  $(LC)^{-1/2}$ .
  - Calcular la derivada temporal inicial de la corriente.
  - Hallar, en forma aproximada, la máxima tensión sobre  $C$ .
  - ¿Qué resistencia debe agregarse en serie para que el amortiguamiento del circuito sea crítico?
- 81] Una inductancia  $L$  cuya resistencia interna es  $r$  se encuentra conectada en serie a otra resistencia  $R = 200\Omega$ . Cuando estos elementos se conectan a una fuente de tensión de amplitud  $\varepsilon = 220\text{ V}$  y frecuencia  $\omega_1 = 50\text{ Hz}$ , la caída máxima de tensión sobre la resistencia  $R$  es  $V_1 = 50\text{ V}$ . Si se altera *solamente* la frecuencia de la fuente de modo que ahora pasa a ser  $\omega_2 = 60\text{ Hz}$ , la máxima tensión sobre  $R$  pasa a ser  $V_2 = 44\text{ V}$ . Determinar los valores de  $L$  y  $r$ .
- 82] Un condensador  $C = 1\mu\text{F}$  está conectado en paralelo con una inductancia  $L = 0,1\text{ H}$  cuya resistencia interna vale  $R = 1\Omega$ . Al conectar la combinación a una fuente alterna de  $220\text{ V}$  y  $50\text{ Hz}$  determinar:
- La corriente en cada elemento del circuito.
  - La corriente total por la fuente.
  - La potencia total disipada.
- 83] En el circuito indicado la fuente de tensión  $V$  tiene  $100\text{ V}$  y  $50\text{ Hz}$ ,  $C = 20\mu\text{F}$ ,  $L = 0,25\text{ H}$ ,  $R_1 = R_2 = R_3 = 10\Omega$ .

- (a) Calcular la impedancia equivalente a la derecha de los puntos A y B.
- (b) Calcular la corriente que circula por cada resistencia.
- (c) Construir el diagrama vectorial del circuito.

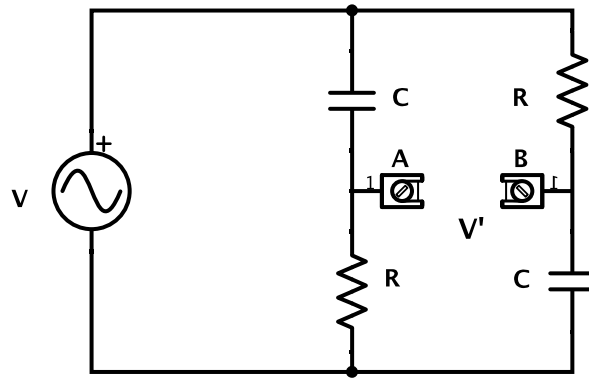


- 84 Tres impedancias  $Z_1$ ,  $Z_2$  y  $Z_3$  están conectadas en paralelo a una fuente de 40 V y 50 Hz. Suponiendo que  $Z_1 = 10 \Omega$ ,  $Z_2 = (20 + j 20) \Omega$  y  $Z_3 = (3 - j 40) \Omega$ :
- (a) Calcular la admitancia, conductancia y susceptancia en cada rama.
  - (b) Calcular la conductancia y la susceptancia resultante de la combinación.
  - (c) Calcular la corriente en cada rama, la corriente resultante y la potencia total disipada.
  - (d) Trazar el diagrama vectorial del circuito.

- 85 Deducir las condiciones de equilibrio para el puente de Wien de la figura. En particular, si  $C_1 = C_2$  y  $R_1 = R_2$ , hallar el cociente  $R_3/R_4$  requerido para el equilibrio (A: detector).

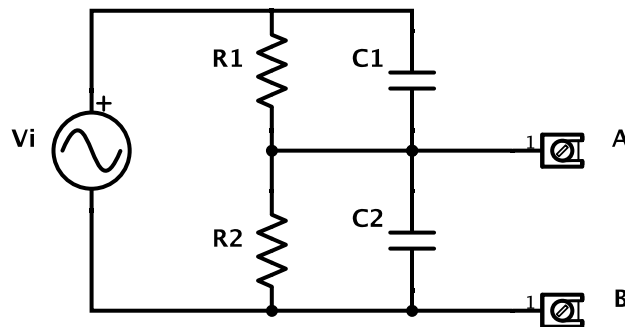


- 86 La figura siguiente muestra un desfasador de voltaje:



- (a) Calcular la diferencia de fase entre las tensiones  $V$  y  $V'$ .
- (b) Demostrar que  $|V| = |V'|$ .
- (c) Estudiar la variación de la diferencia de fase cuando se varía el producto  $\omega RC$  entre cero e infinito. Graficar.

87 El circuito de la figura corresponde a un divisor de tensión compensado, donde  $V_0/V_i$  es el cociente entre las tensiones de salida ( $V_0 = V_A - V_B$ ) y de entrada.



- (a) Hallar la condición para que  $V_0/V_i$  sea independiente de la frecuencia.
- (b) Calcular el valor de  $V_0/V_i$  cuando se cumple dicha condición.

88 Una resistencia  $R$ , un condensador  $C$  y una inductancia  $L$  están conectados en serie.

- (a) Calcular la impedancia compleja de la combinación y su valor en resonancia (esto es, cuando la reactancia  $X$  se anula).
- (b) Construir el diagrama vectorial. Empleándolo, hallar el valor de la impedancia para  $X = R$  y para la resonancia. Notar que existen dos valores de frecuencia para los cuales se tiene  $X = R$ .
- (c) Trazar la curva de resonancia y hallar el ancho de banda ( $\omega_2 - \omega_1$ ).
- (d) Repetir los puntos anteriores suponiendo ahora que los mismos componentes se conectan en paralelo.

89 ¿Cómo conectaría una resistencia y un capacitor a una fuente de corriente alterna para conseguir un filtro pasa bajo? ¿Y si se deseara tener una tensión de salida que filtre las frecuencias bajas?