

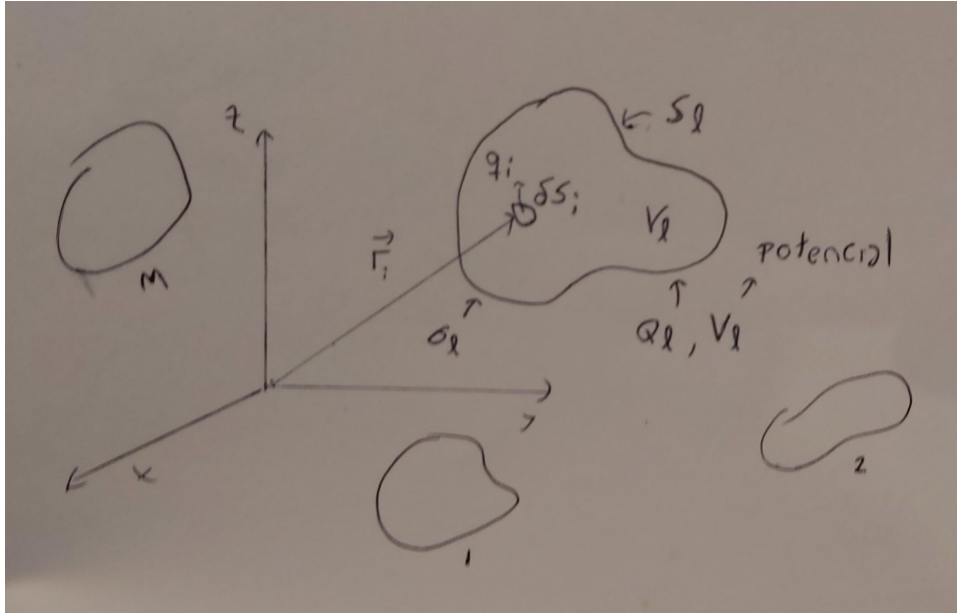
# Física 3: Electricidad y Magnetismo

Pablo Dmitruk

Clase 8

## Relación entre potenciales y cargas en conductores extensos: **coeficientes de capacidad**

Supongamos un conjunto de  $M$  conductores, c/u con un potencial  $V_l$ , carga total  $Q_l$ , densidad de carga  $\sigma_l$ , superficie  $S_l$ , con  $l = 1, 2, \dots, M$ .



En c/u de los conductores tomamos elementos de carga  $\delta S_i$  con  $q_i = \sigma_l(\vec{r}_i) \delta S_i$  la carga en cada elemento, para  $i = 1, 2, \dots, N \gg M$ .

$$V(\vec{r}_j) = \sum_{i=1, i \neq j}^N \frac{k q_i}{|\vec{r}_j - \vec{r}_i|} = \sum_{i \neq j} \alpha_{ji} q_i$$

para cualquier punto  $\vec{r}_j$ .

$\alpha_{ji} = k |\vec{r}_j - \vec{r}_i|^{-1}$  es un coeficiente geométrico

(definimos  $\alpha_{ii} = 0$ )

$V(\vec{\mathbf{r}}_j) = \sum_{i=1}^N \alpha_{ji} q_i$  es un sistema lineal que se puede invertir para obtener

$q_k = \sum_{j=1}^N \beta_{kj} V(\vec{\mathbf{r}}_j)$  con  $\beta_{kj}$  la inversa de  $\alpha_{ji}$ ,  $\sum_{k=1}^N \beta_{jk} \alpha_{ki} = \delta_{ij}$  (delta de Kronecker vale 1 sólo si  $i=j$ )

La carga total del conductor  $l$ -ésimo es  $Q_l = \sum_{\delta S_k \in S_l} q_k = \sum_{\delta S_k \in S_l} \sum_{j=1}^N \beta_{kj} V(\vec{\mathbf{r}}_j)$

Pero  $V(\vec{\mathbf{r}}_j)$  toma valores fijos sobre cada conductor,  $V_1, V_2, \dots, V_l, \dots, V_M$ , entonces en la suma doble (sobre  $k, j$ ) hay términos que se pueden sacar de factor común y resulta:

$$Q_l = \sum_{m=1}^M C_{lm} V_m, \quad l = 1, 2, \dots, M$$

Que es un sistema de  $M \times M$  que me relaciona las cargas con los potenciales, en todos los conductores.

Notemos que los coeficientes  $C_{lm}$  de este sistema lineal son puramente geométricos (salen de los  $\beta_{kj}$ , que a su vez salen de los  $\alpha_{ji} = k|\vec{\mathbf{r}}_j - \vec{\mathbf{r}}_i|^{-1}$ ) y son independientes de los valores de  $Q_l, V_m$

→ Dada una configuración geométrica de los conductores, los  $C_{lm}$  quedan determinados.

Los  $C_{lm}$  se llaman coeficientes de inducción si  $l \neq m$  y coeficientes de capacidad  $C_{mm} = C_m$ , si  $l = m$ .

Vale que  $C_{lm} = C_{ml}$  (simetría) y que  $C_{mm} > 0$

También, invirtiendo el sistema,  $Q_l = \sum_{m=1}^M C_{lm} V_m$ ,  $l = 1, 2, \dots, M$

se obtiene  $V_k = \sum_{l=1}^M A_{kl} Q_l$ , donde  $\sum_{l=1}^M A_{kl} C_{lm} = \delta_{km}$

Caso de un único conductor (aislado)  $\rightarrow Q_1 = C_{11} V_1 \rightarrow Q = C V$

Si se trata de un conductor esférico de radio  $a$  sabemos  $V(r) = \frac{kQ}{r}$

En  $r = a$ ,  $V = \frac{kQ}{a} \rightarrow Q = \frac{aV}{k} = C V$ , con  $C = \frac{a}{k} = 4\pi\epsilon_0 a$

Es decir, la capacidad de una esfera es proporcional a su radio.

Unidades:  $[C] = \frac{[Q]}{[V]} = C/V = F$  (Farad)

Si  $a = 1m \rightarrow C = 10^{-10} F$

1 F es una cantidad muy grande (sería una esfera de  $10^{10}m$  !!). Se usan  $\mu F = 10^{-6} F$  y  $pF = 10^{-12} F$

Caso de dos conductores, uno adentro del otro → condensador (eléctrico) o capacitor

Pongamos el cond. 2 a tierra y carga en el cond. 1:

$$Q_1 = C_{11} V_1 + C_{12} V_2 = C_{11} V_1$$

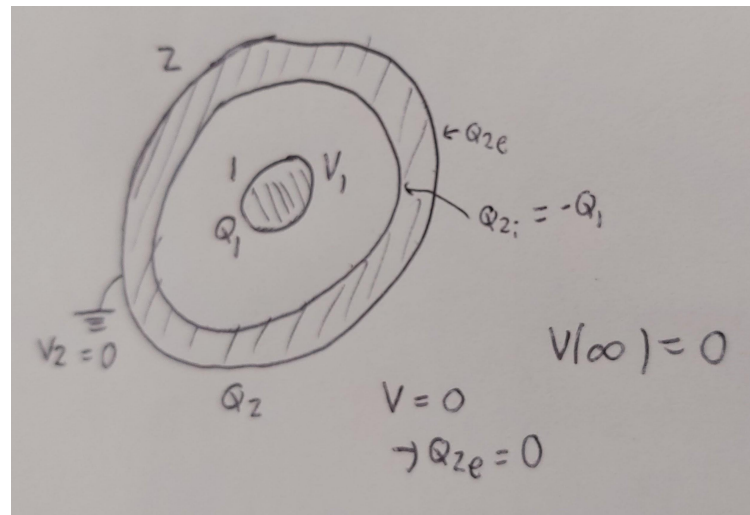
$$Q_2 = C_{21} V_1 + C_{22} V_2 = C_{21} V_1$$

$$Q_2 = -Q_1 \rightarrow C_{21} V_1 = -C_{11} V_1$$

$$\rightarrow C_{11} = -C_{21} = -C_{12} \equiv C$$

Pero esto debe valer siempre para esta geometría, no importan los valores de los potenciales y las cargas.

A C se la llama la capacidad del condensador.



Si estamos ahora en una situación más general, con potenciales arbitrarios:

$$Q_1 = C_{11} V_1 + C_{12} V_2 = C V_1 - C V_2 = C (V_1 - V_2)$$

Llamamos  $Q = Q_1$  y  $\Delta V = V_1 - V_2 \Rightarrow \boxed{Q = C \Delta V}$

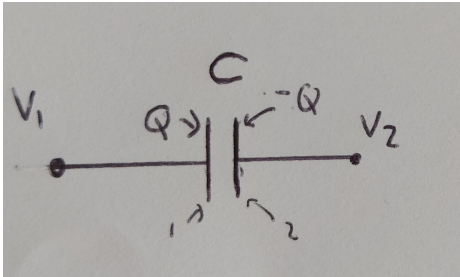
En el cond. 2,  $Q_{2i} = -Q_1 = -Q$

Si está aislado y neutro,  $Q_{2e} = -Q_{2i} = Q$

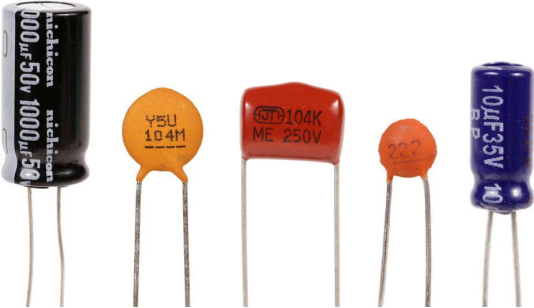
Si está a tierra,  $Q_{2e} = 0$

En circuitos se usa este tipo de diagrama para un capacitor

$$Q = C \Delta V = C V , \quad V \equiv V_1 - V_2$$



y sirven para acumular carga (que después puedo descargar → ej: flash de una cámara )



en circuitos eléctricos



en un aire acondicionado

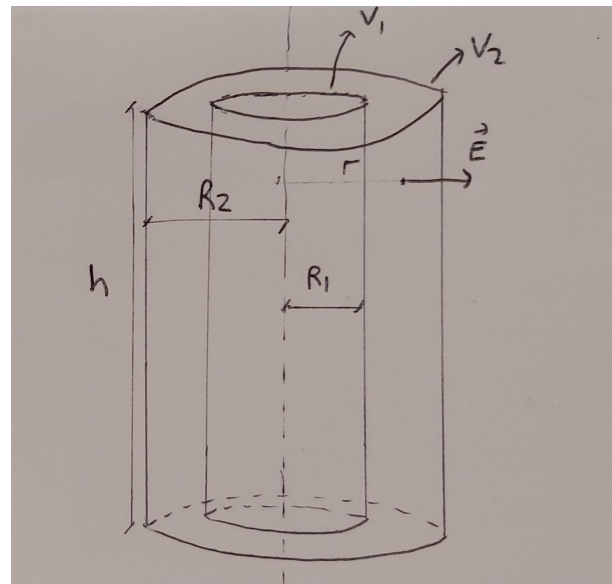
### Ejemplo: capacitor cilíndrico

Para un punto entre los dos cilindros, con  $R_1 < r < R_2$

por Gauss, 
$$2\pi r h E(r) = \frac{2\pi R_1 h \sigma_1}{\epsilon_0} \rightarrow E(r) = \frac{\sigma_1 R_1}{\epsilon_0 r} = \frac{Q_1}{2\pi h \epsilon_0 r}$$

$$\Delta V = V_1 - V_2 = \int_{R_1}^{R_2} E(r) dr = \frac{Q_1}{2\pi h \epsilon_0} \int_{R_1}^{R_2} \frac{dr}{r} = \frac{Q_1}{2\pi h \epsilon_0} \ln\left(\frac{R_2}{R_1}\right)$$

$$C = \frac{Q_1}{\Delta V} = \frac{2\pi h \epsilon_0}{\ln(R_2/R_1)}$$



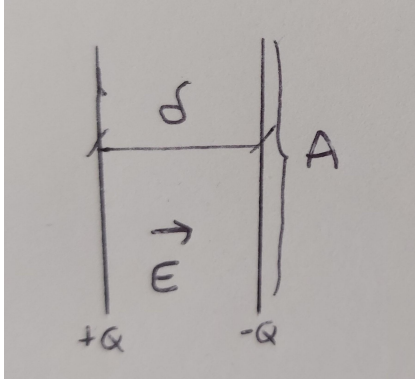
C crece con  $h$  y si  $R_1 \rightarrow R_2$  Sup.  $R_2 = R_1 + \delta$ ,  $\delta \ll R_1 \Rightarrow \ln(R_2/R_1) = \ln(1 + \delta/R_1) \simeq \frac{\delta}{R_1}$

$$\Rightarrow C \simeq \frac{2\pi h \epsilon_0 R_1}{\delta} = \frac{\epsilon_0 A}{\delta} \quad \text{donde } A = 2\pi R_1 h \text{ es el \u00e1rea del cilindro.}$$

Si tomamos  $R_1, h \rightarrow \infty$  el cilindro es como un plano infinito  $\rightarrow$  deber\u00eda coincidir con la C de un par de planos



## Capacitor plano



$$E = \frac{\sigma}{\epsilon_0} = \frac{Q}{\epsilon_0 A} \Rightarrow \Delta V = E \delta = \frac{Q \delta}{\epsilon_0 A}$$

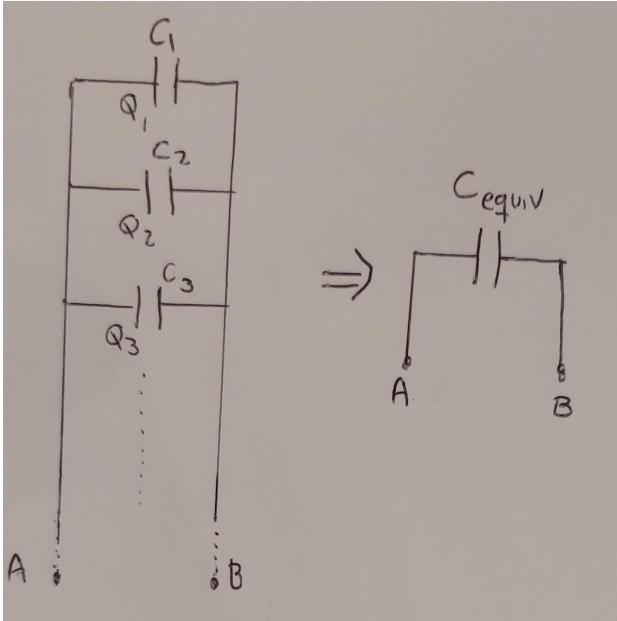
$$\Rightarrow C = \frac{Q}{\Delta V} = \frac{\epsilon_0 A}{\delta} \quad \text{y coincide con la de los cilindros infinitos}$$

Dos placas de  $A = 1 \text{ cm}^2$  y  $\delta = 1 \text{ mm}$  dan  $C \simeq 1 \text{ pF}$

En la práctica se incrementa la capacidad enrollando las placas (y así aumentando el área) y poniendo un aislante entre las placas (ese efecto lo vamos a ver después).

## Conexiones entre capacitores

En paralelo:



$$Q_1 = C_1(V_A - V_B)$$

$$Q_2 = C_2(V_A - V_B)$$

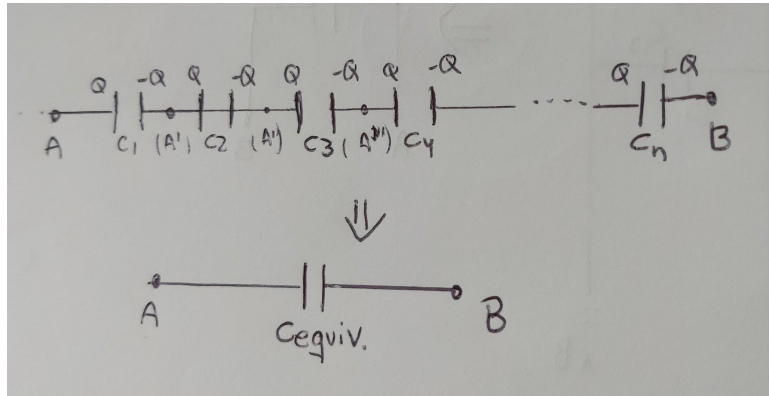
$$Q_3 = C_3(V_A - V_B)$$

...

$$Q_{\text{total}} = \sum_i Q_i = (V_A - V_B) \sum_i C_i = (V_A - V_B) C_{\text{equiv}}$$

$$\Rightarrow C_{\text{equiv} \parallel} = \sum_i C_i$$

En serie:



$$V_A - V_{A'} = Q/C_1$$

$$V_{A'} - V_{A''} = Q/C_2$$

$$V_{A''} - V_{A'''} = Q/C_3$$

...

$$V_{A^{n-1}} - V_B = Q/C_n$$

sumando  $V_A - V_B = Q \sum_i 1/C_i \Rightarrow Q = \frac{\Delta V}{\sum_i 1/C_i} = C_{\text{equiv}} \Delta V$

$$\Rightarrow C_{\text{equiv serie}} = \frac{1}{\sum_i 1/C_i}$$

Si son 2 capacitores,  $C_{\text{equiv serie}} = \frac{C_1 C_2}{C_1 + C_2}$

## Energía en un sistema de conductores

Vimos que para un sistema de cargas la energía almacenada (trabajo para armar el sist. de cargas) es:

$$U = \frac{1}{2} \sum_{i=1}^N q_i V_i$$

En conductores con  $Q_l$  la carga total en cada conductor y  $V_l$  el potencial constante en c/u, tenemos

$$U = \frac{1}{2} \sum_{l=1}^M Q_l V_l$$

Usando  $Q_l = \sum_{m=1}^M C_{lm} V_m \Rightarrow U = \frac{1}{2} \sum_{l=1}^M \sum_{m=1}^M C_{lm} V_l V_m$

En un capacitor,  $U = \frac{1}{2} (C_{11}V_1^2 + C_{12}V_1V_2 + C_{21}V_1V_2 + C_{22}V_2^2)$

y usamos  $C_{11} = -C_{12} = -C_{21} = C_{22} = C$  (o bien elegimos  $V_2 = 0$ )

para obtener:  $U = \frac{1}{2}C (V_1^2 - 2V_1V_2 + V_2^2) = \frac{1}{2}C (V_1 - V_2)^2 = \frac{1}{2}C\Delta V^2$

$$U = \frac{1}{2}C V^2 = \frac{1}{2} \frac{Q^2}{C} = \frac{1}{2} Q V$$

con  $V = \Delta V = V_1 - V_2$

es la energía almacenada en el capacitor