

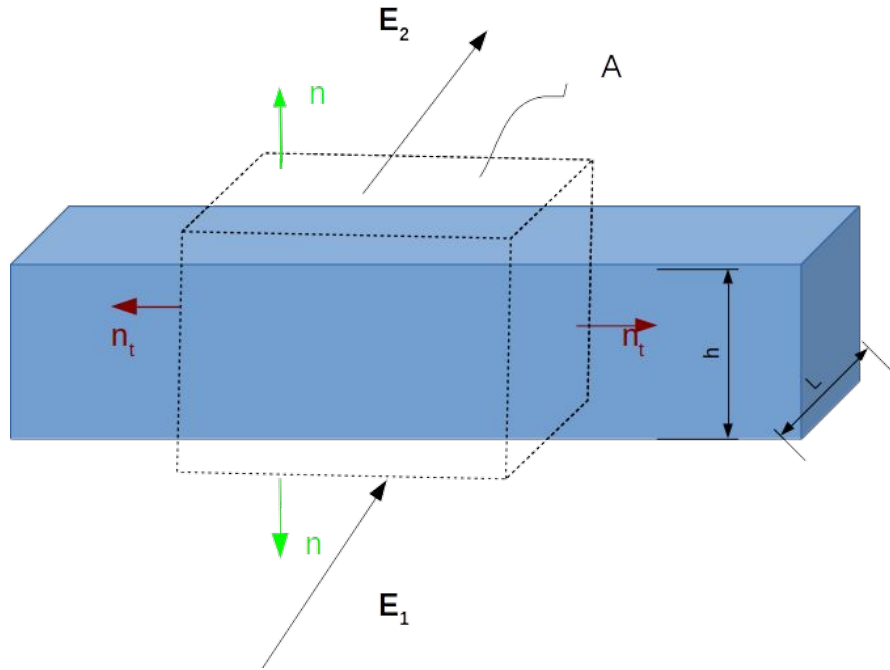
Física 3

Guía 2-Clase 6

Andrea Buccino

Condiciones de contorno para campo eléctrico

Dada una distribución de cargas se cumple la Ley de Gauss para una superficie cerrada.

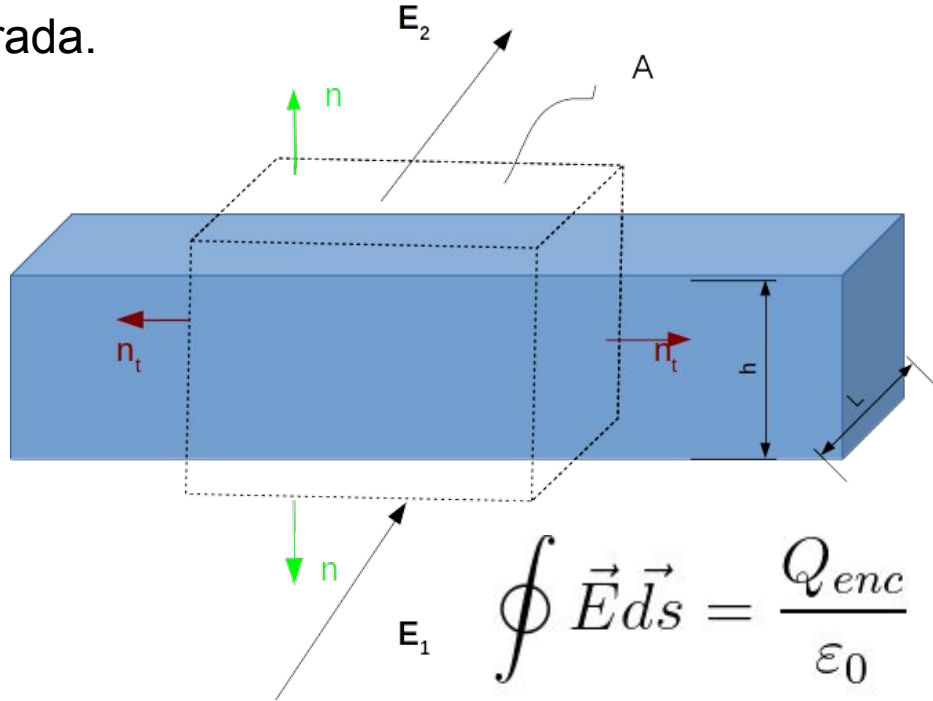


$$\oint \vec{E} d\vec{s} = \frac{Q_{enc}}{\epsilon_0}$$
$$\nabla \cdot \vec{E} = \frac{\rho}{\epsilon_0}$$

Esta ley tiene una expresión integral y una expresión diferencial, ambas equivalentes.

Condiciones de contorno para campo eléctrico

Dada una distribución de cargas se cumple la Ley de Gauss para una superficie cerrada.

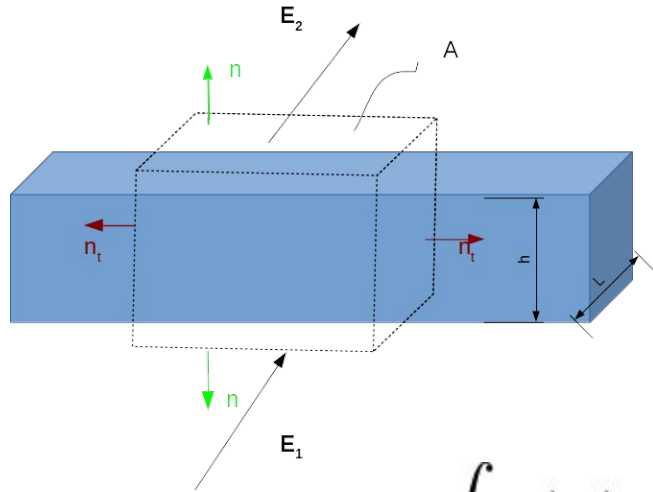


$$\oint \vec{E} d\vec{s} = \frac{Q_{enc}}{\epsilon_0}$$

$$\vec{E}_2 \cdot \hat{n} A + \vec{E}_2 \cdot \hat{n}_t L h - \vec{E}_1 \cdot \hat{n} A - \vec{E}_1 \cdot \hat{n}_t L h = \frac{\rho A h}{\epsilon_0}$$

Condiciones de contorno para campo eléctrico

Dada una distribución de cargas se cumple la Ley de Gauss para una superficie cerrada.



Flujo vertical

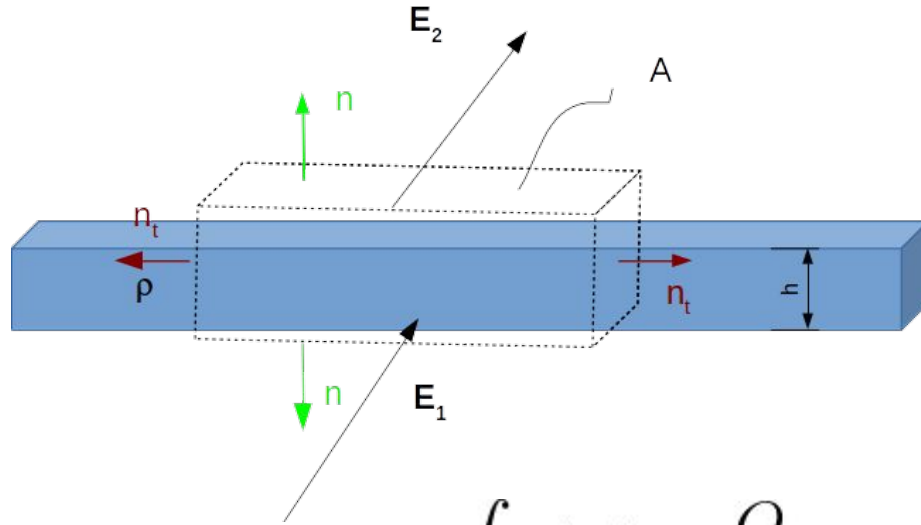
Flujo lateral

$$\oint \vec{E} d\vec{s} = \frac{Q_{enc}}{\epsilon_0}$$

$$\vec{E}_2 \cdot \hat{n} A + \vec{E}_2 \cdot \hat{n}_t Lh - \vec{E}_1 \cdot \hat{n} A - \vec{E}_1 \cdot \hat{n}_t Lh = \frac{\rho Ah}{\epsilon_0}$$

Condiciones de contorno para campo eléctrico

Si pasamos al límite donde la distribución se vuelve superficial. Es decir, $h \rightarrow 0$.



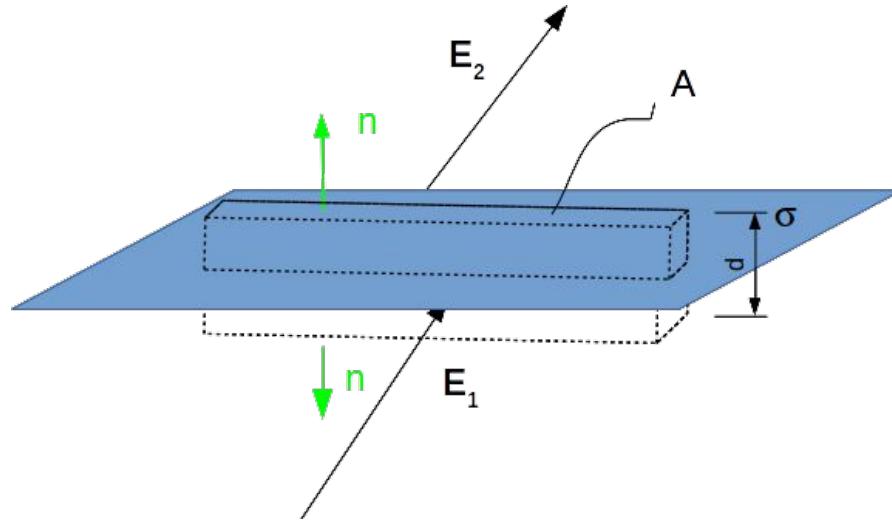
Los flujos laterales decrecen y la carga se comprime.

$$\oint \vec{E} d\vec{s} = \frac{Q_{enc}}{\epsilon_0}$$

$$\vec{E}_2 \cdot \hat{n} A + \boxed{\vec{E}_2 \cdot \hat{n}_t L h} - \vec{E}_1 \cdot \hat{n} A - \boxed{\vec{E}_1 \cdot \hat{n}_t L h} = \frac{\rho A h}{\epsilon_0}$$

Condiciones de contorno para campo eléctrico

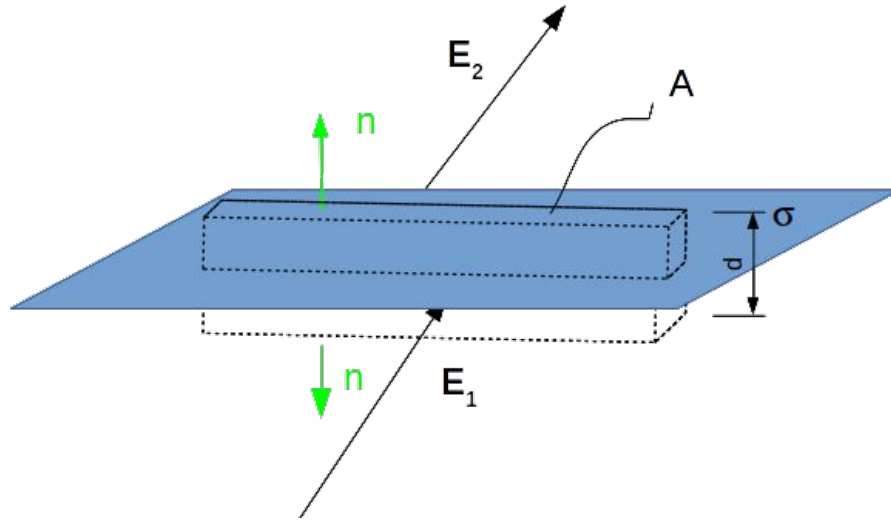
Si comprimimos la distribución de carga en volumen $h \rightarrow 0$.



$$\vec{E}_2 \cdot \hat{n} A + \vec{E}_2 \cdot \hat{n}_t Lh - \vec{E}_1 \cdot \hat{n} A - \vec{E}_1 \cdot \hat{n}_t Lh = \frac{\rho A h}{\epsilon_0}$$

Condiciones de contorno para campo eléctrico

Si comprimimos la distribución de carga en volumen $h \rightarrow 0$.

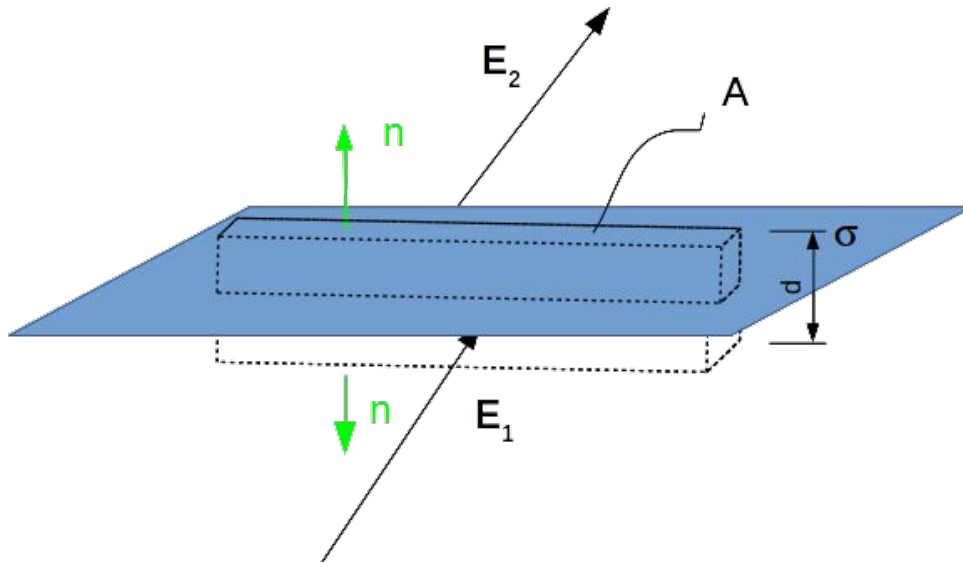


$$\vec{E}_2 \cdot \hat{n} A + \cancel{\vec{E}_2 \cdot \hat{n}_t L h} - \vec{E}_1 \cdot \hat{n} A - \cancel{\vec{E}_1 \cdot \hat{n}_t L h} = \frac{\rho A h}{\epsilon_0}$$

$\rho h \rightarrow \sigma$ ↑ σA

Condiciones de contorno para campo eléctrico

De esta manera llegamos a que la componente normal del campo 'salta' al atravesar una superficie cargada.

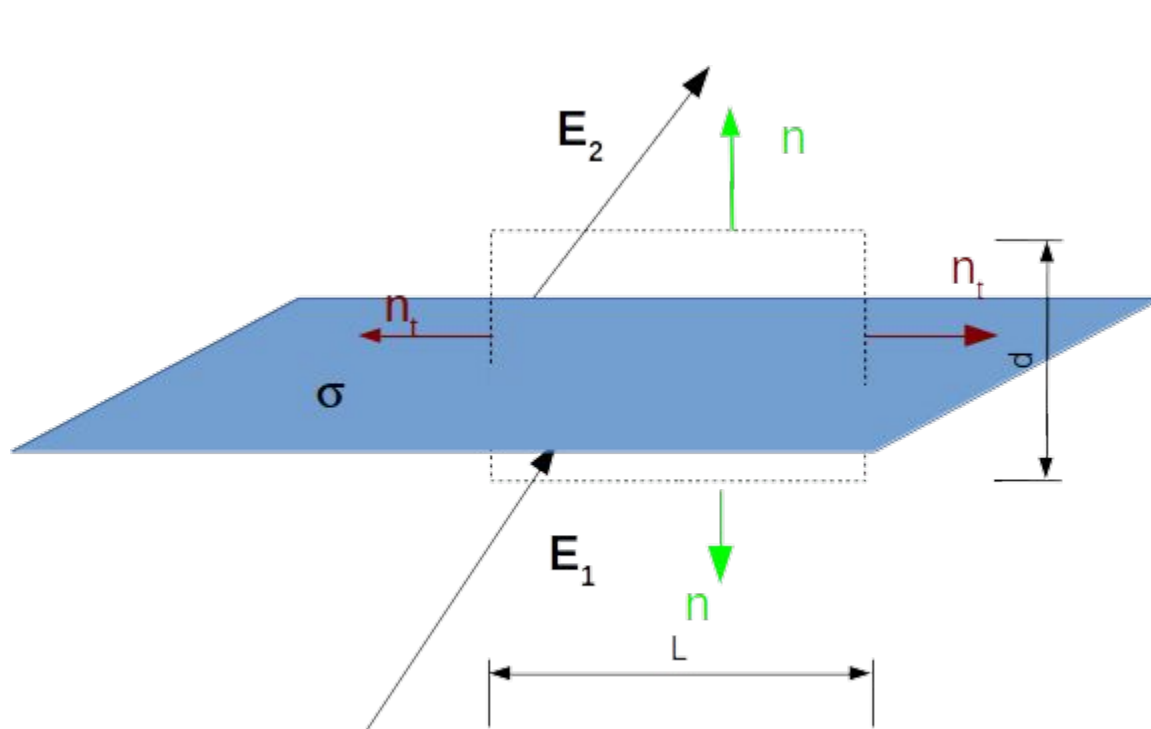


$$(\vec{E}_2 - \vec{E}_1) \cdot \hat{n} = \frac{\sigma}{\epsilon_0}$$
$$E_{2n} - E_{1n} = \frac{\sigma}{\epsilon_0}$$

Esta es la condición de contorno para la componente del campo eléctrico normal a la superficie de separación.

Condiciones de contorno para campo eléctrico

En condiciones electrostáticas, el campo eléctrico es un campo conservativo.



$$\nabla \times \vec{E} = 0$$
$$\oint \vec{E} d\vec{l} = 0$$

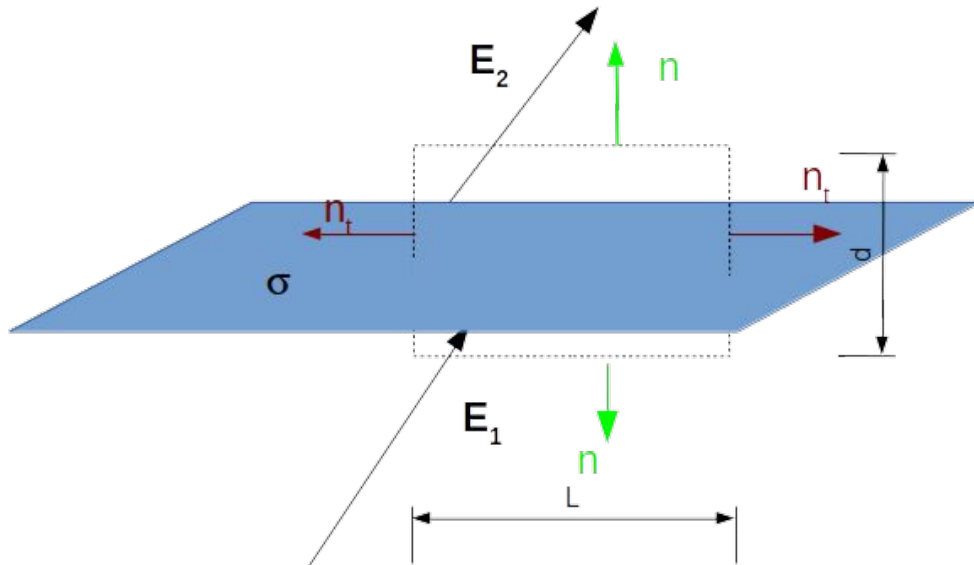
Esta ley tiene una expresión integral y una expresión diferencial, ambas equivalentes.

Condiciones de contorno para campo eléctrico

En condiciones electrostáticas, el campo eléctrico es un campo conservativo.

$$\oint \vec{E} d\vec{l} = 0$$

$$\vec{E}_2 \times \hat{n}L + \vec{E}_2 \times \hat{n}_t d - \vec{E}_1 \times \hat{n}L - \vec{E}_1 \times \hat{n}_t d = 0$$

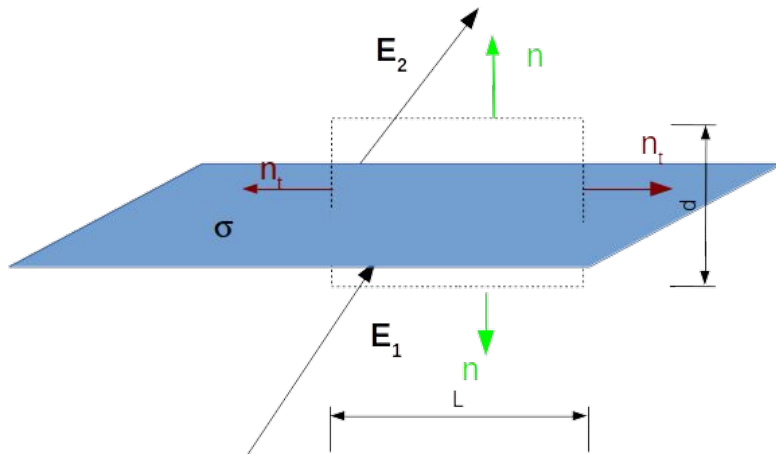


Condiciones de contorno para campo eléctrico

En condiciones electrostáticas, el campo eléctrico es un campo conservativo.

$$\oint \vec{E} d\vec{l} = 0$$

$$\vec{E}_2 \times \hat{n}L + \vec{E}_2 \times \hat{n}_t d - \vec{E}_1 \times \hat{n}L - \vec{E}_1 \times \hat{n}_t d = 0$$



Circulación paralela

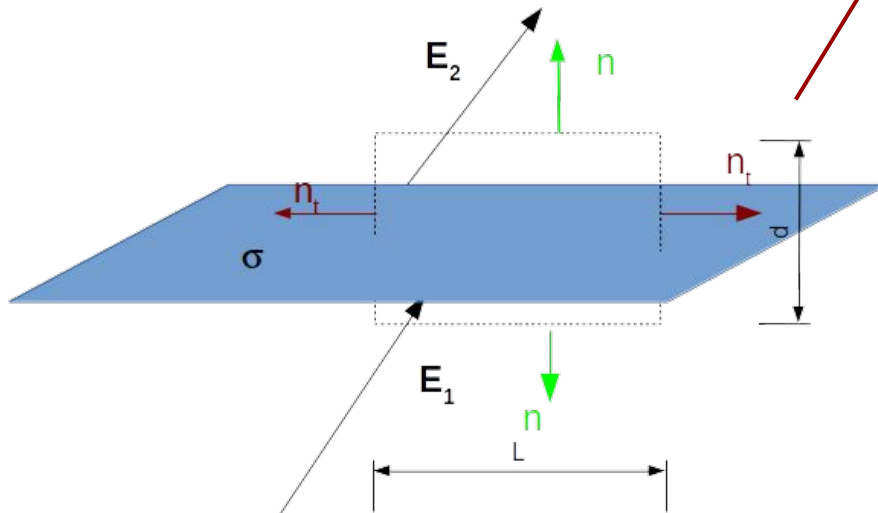
Circulación perpendicular

Condiciones de contorno para campo eléctrico

Si pasamos al límite $d \rightarrow 0$.

$$\oint \vec{E} d\vec{l} = 0$$

$$\vec{E}_2 \times \hat{n}L + \vec{E}_2 \times \hat{n}_t d - \vec{E}_1 \times \hat{n}L - \vec{E}_1 \times \hat{n}_t d = 0$$

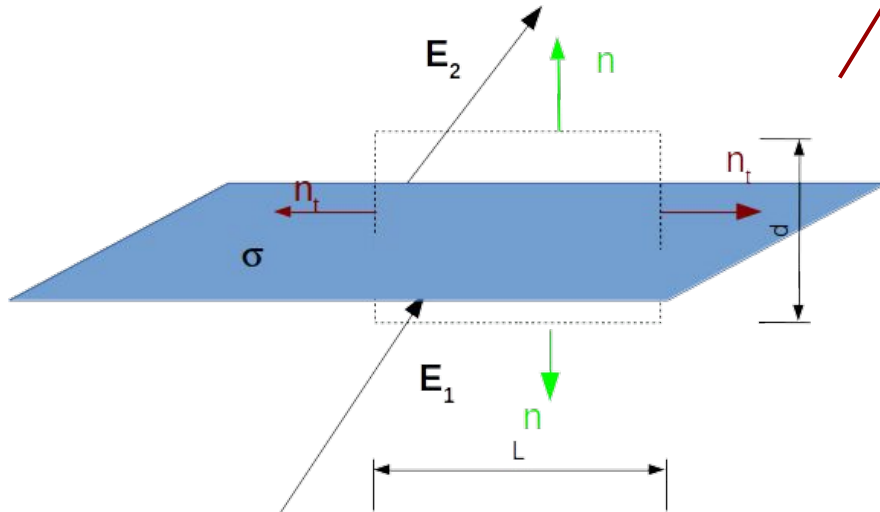


Condiciones de contorno para campo eléctrico

Si pasamos al límite $d \rightarrow 0$.

$$\oint \vec{E} d\vec{l} = 0$$

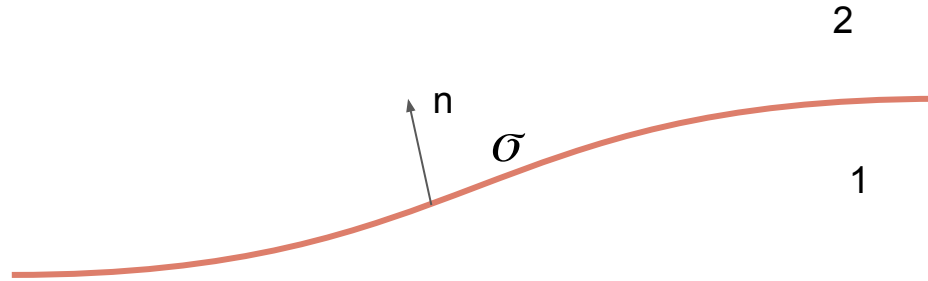
$$\vec{E}_2 \times \hat{n}L + \vec{E}_2 \times \hat{n}_t d - \vec{E}_1 \times \hat{n}L - \vec{E}_1 \times \hat{n}_t d = 0$$



$$(\vec{E}_2 - \vec{E}_1) \times \hat{n} = 0$$
$$E_{2t} = E_{1t}$$

La componente del campo eléctrico tangencial a la superficie de separación es continua.

Condiciones de contorno para campo eléctrico



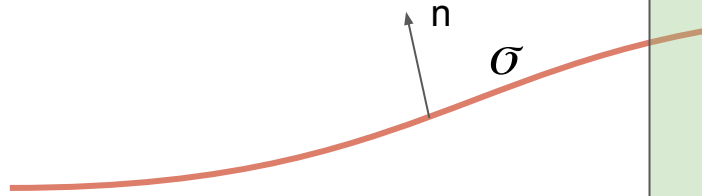
$$(\vec{E}_2 - \vec{E}_1) \cdot \hat{n} = \frac{\sigma}{\epsilon_0}$$
$$E_{2n} - E_{1n} = \frac{\sigma}{\epsilon_0}$$

La componente del campo eléctrico normal a la superficie de salta en σ/ϵ_0 .

$$(\vec{E}_2 - \vec{E}_1) \times \hat{n} = 0$$
$$E_{2t} = E_{1t}$$

La componente del campo eléctrico tangencial a la superficie de separación es continua.

Condiciones de contorno para campo eléctrico



Estas identidades se extienden para cualquier campo vectorial que cumpla:

$$\begin{aligned}\nabla \cdot \vec{A} &= k \quad k \in \mathbb{R} \\ \nabla \times \vec{A} &= 0\end{aligned}$$

$$\begin{aligned}(\vec{E}_2 - \vec{E}_1) \cdot \hat{n} &= \frac{\sigma}{\epsilon_0} \\ E_{2n} - E_{1n} &= \frac{\sigma}{\epsilon_0}\end{aligned}$$

La componente del campo eléctrico normal a la superficie de salta en σ/ϵ_0 .

$$\begin{aligned}(\vec{E}_2 - \vec{E}_1) \times \hat{n} &= 0 \\ E_{2t} &= E_{1t}\end{aligned}$$

La componente del campo eléctrico tangencial a la superficie de separación es continua.

Medios materiales

En la primera parte de la Guía 2 estudiamos los materiales conductores, en esta clase vamos a estudiar materiales que se polarizan por acción del campo eléctrico o que tienen una polarización permanente.

Muchas veces en contraposición del término conductor se los denomina *aislantes*.

Medios materiales

Entre estos medios se encuentran los materiales dieléctricos que se polarizan por acción del campo eléctrico, por lo tanto aparece una distribución de carga (llamada **carga de polarización**) que va a cambiar el campo eléctrico generado por las otras cargas, que ahora llamaremos **cargas libres**.

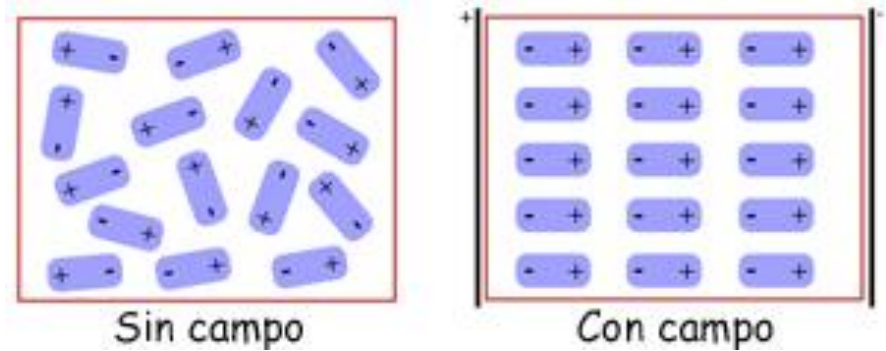
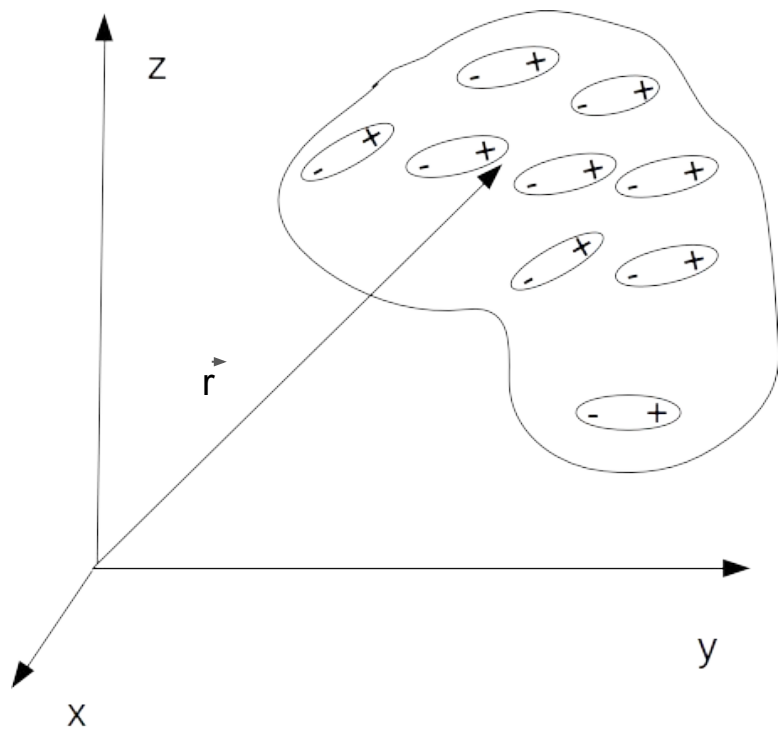


Figura extraída de <http://e-ducativa.catedu.es/>

Medios materiales



Efectivamente aparece un nuevo campo que es la **polarización**, que se puede interpretar como la densidad de dipolos en volumen.

$$\vec{P}(\vec{r})$$

Esta polarización puede ser permanente o inducida. Se generarán **cargas de polarización**:

$$\begin{aligned}\rho_P &= -\nabla \cdot \vec{P} \\ \sigma_P &= \vec{P} \cdot \hat{n}\end{aligned}$$

Medios materiales

Estas nuevas cargas serán fuentes del campo eléctrico:

$$\nabla \cdot \vec{E} = \frac{\rho_L + \rho_P}{\epsilon_0}$$
$$\oint \vec{E} d\vec{s} = \frac{Q_{Tot}}{\epsilon_0} = \frac{Q_L + Q_P}{\epsilon_0}$$

Entonces resulta más complejo calcular el campo eléctrico ahora, pues las fuentes serán las **cargas de polarización** y las **cargas libres** (no de polarización). Para facilitar los cálculos vamos a definir un tercer campo.

Medios materiales

Definimos el campo \vec{D} :

$$\vec{D} = \epsilon_0 \vec{E} + \vec{P}$$

Donde la fuente de su divergencia son las **cargas libres** (es decir, las que no son de polarización)

$$\begin{aligned}\nabla \cdot \vec{D} &= \nabla \cdot (\epsilon_0 \vec{E} + \vec{P}) \\ \nabla \cdot \vec{D} &= \rho_L\end{aligned}$$

Fuentes de los campos de medios materiales

Fuentes					
\vec{D}		\vec{P}		\vec{E}	
Vol	Sup	Vol	Sup	Vol	Sup
ρ_L	σ_L	$\rho_P = -\nabla \cdot \vec{P}$	$\sigma_P = \vec{P} \cdot \hat{n}$	$\rho_L + \rho_P$	$\sigma_L + \sigma_P$
$\nabla \times \vec{D}$	$\vec{D} \times \hat{n}$				

Medios dieléctricos lineal, isótropo y homogéneo

Existen una serie de materiales dieléctricos que no tienen polarización permanente, sino que se polarizan por acción del campo externo, el cual también se distorsiona por acción de las cargas de polarización. Dentro de esos materiales hay una clase que es **lineal**, **isótropo** y **homogéneo**.

$$\begin{aligned}\vec{D} &= \varepsilon \vec{E} \\ \vec{P} &= (\varepsilon - \varepsilon_0) \vec{E}\end{aligned}$$

Medios dieléctricos lineal, isótropo y homogéneo

Estos materiales **lineales**, **isótropos** y **homogéneos** se caracterizan por una permitividad dieléctrica del medio ε . Así será la relación de los campos en este caso:

$$\begin{aligned}\vec{D} &= \varepsilon \vec{E} \\ \vec{P} &= (\varepsilon - \varepsilon_0) \vec{E}\end{aligned}$$

Medios dieléctricos lineal, isótropo y homogéneo

Muchas veces se utiliza la constante electrostática para caracterizar estos materiales, se usa la constante

$$\kappa = \frac{\epsilon}{\epsilon_0}$$

Medio	Constante dieléctrica
Vacío	1
Aire	1.0006
Papel	2 - 2.5
Polyteno	2.2 - 2.4
Mica	3 - 7
Vidrio	5 - 10
Agua	80

Medios dieléctricos lineal, isótropo y homogéneo

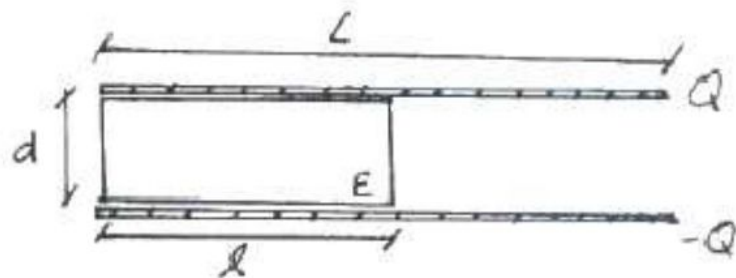
En estos casos se cumple lo siguiente:

$$\begin{aligned}\nabla \cdot \vec{D} &= \rho_L \\ \nabla \times \vec{D} &= \varepsilon \nabla \times \vec{E} = 0 \\ \oint \vec{D} \cdot d\vec{s} &= Q_L \quad \text{'NUEVO GAUSS'}\end{aligned}$$

A partir de la última ecuación se puede calcular \vec{D} con la carga libre.

Problema 2.17

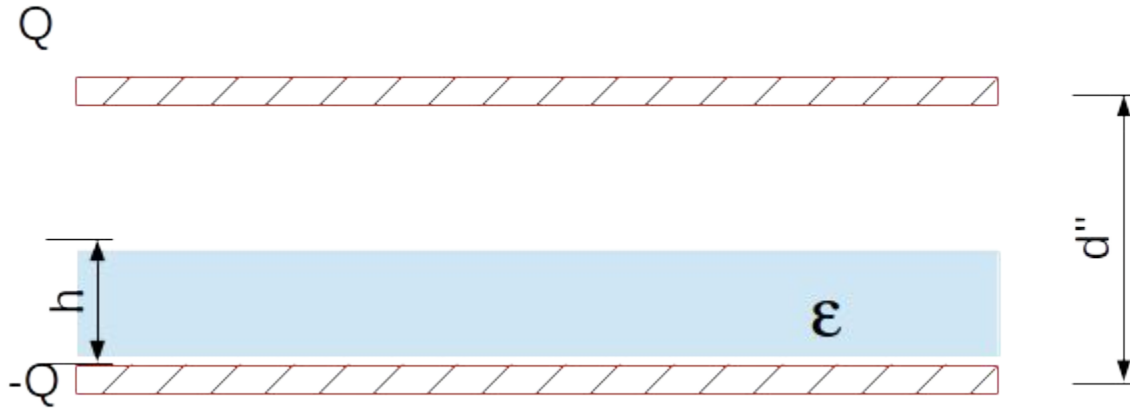
17. Hallar \vec{E} , \vec{D} y \vec{P} en todo el espacio y calcular la capacidad y la energía para las configuraciones de las figuras (despreciando efectos de borde).



Problema 17

Problema 2.17

17. Hallar \vec{E} , \vec{D} y \vec{P} en todo el espacio y calcular la capacidad y la energía para las configuraciones de las figuras (despreciando efectos de borde).



Como se trata de un medio lineal, isótropo y homogéneo es 'conveniente' calcular el campo \vec{D} y de ahí los otros campos.

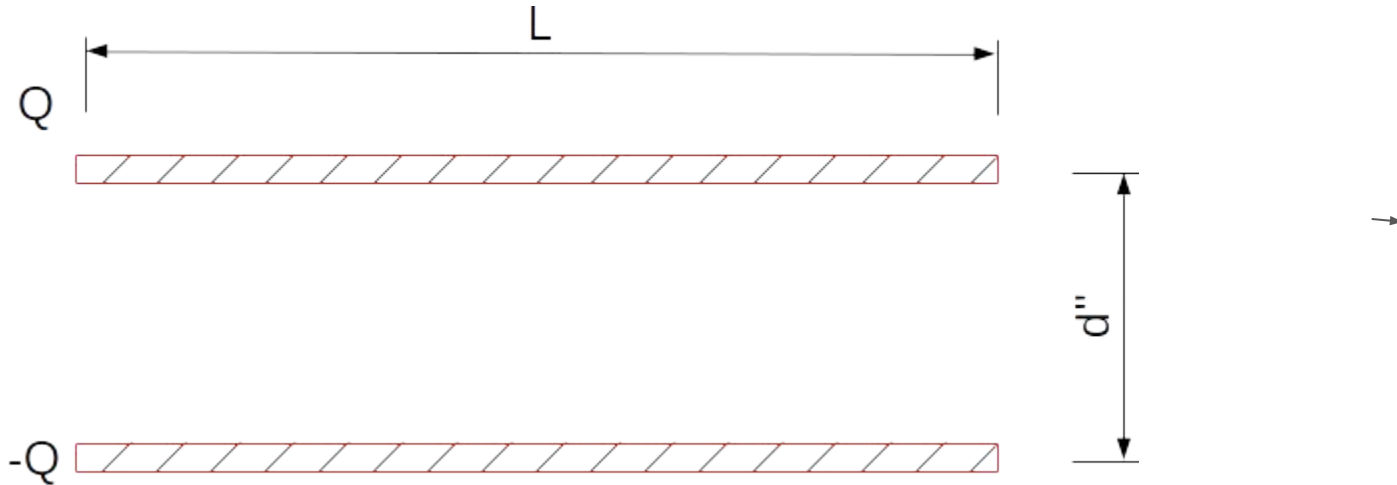
Problema 2.17

En un medio lineal, isótropo y homogéneo, el campo D sólo ve las cargas libres. Es decir se le plantea el siguiente problema:



Problema 2.17

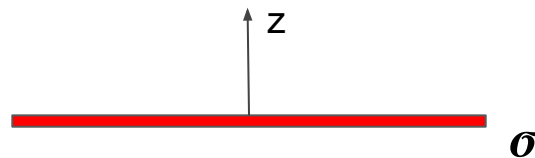
En un medio lineal, isótropo y homogéneo, el campo \vec{D} sólo ve las cargas libres. Este problema es similar al de la Guía 1, donde tenemos dos planos infinitos cargados uniformemente:



Recordemos como es el campo de un plano infinito

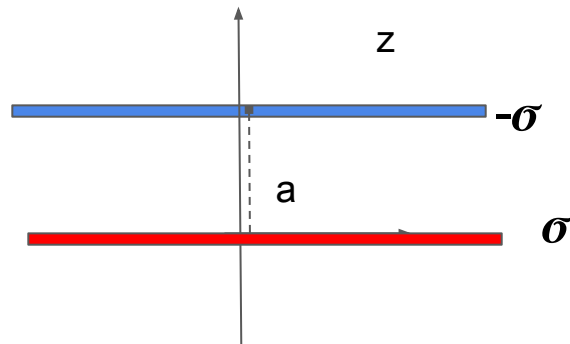
Dado un plano infinito en el origen, el campo está dado por la siguiente expresión:

$$\vec{E} = \frac{\sigma}{2\epsilon_0} \text{sg}(z) \hat{z}$$



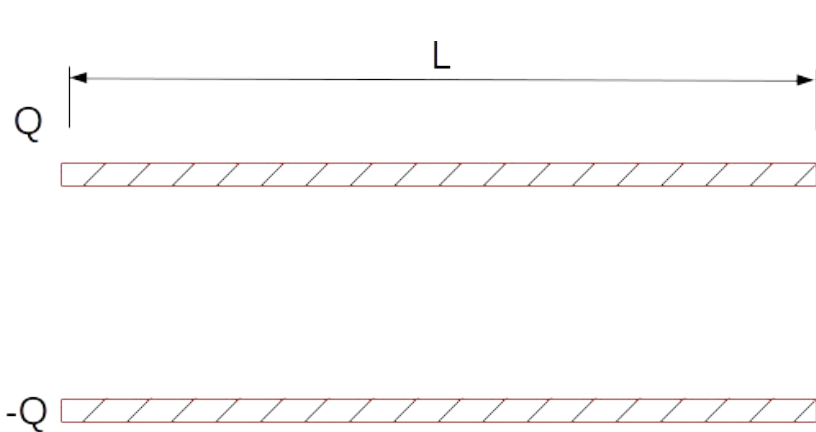
Si el plano está corrido del origen en una distancia a , entonces

$$\vec{E} = \begin{cases} \sigma/\epsilon_0 \hat{z} & \text{si } 0 < z < a \\ 0 & \text{en otro lado} \end{cases}$$



Problema 2.17

Entonces en este caso, si definimos $\sigma = \frac{Q}{L^2}$



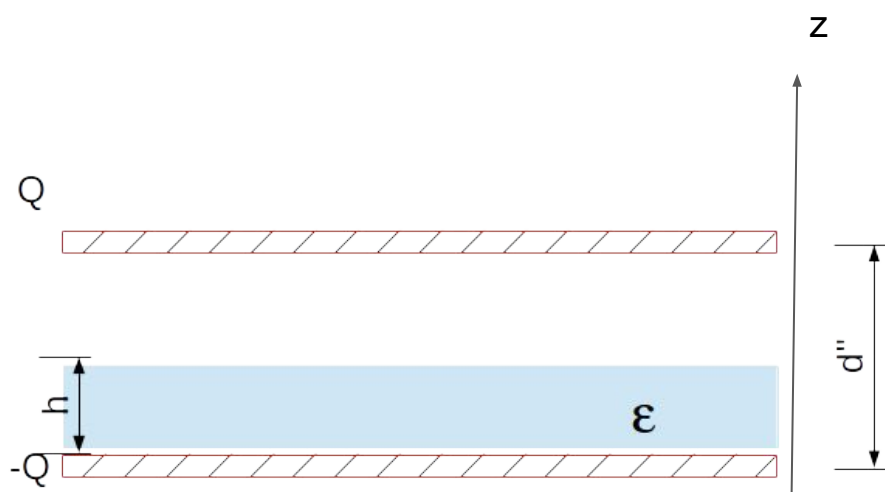
$$\vec{D} = \begin{cases} -\sigma \hat{z} & \text{si } 0 < z < d \\ 0 & \text{en otro lado} \end{cases}$$

→

Problema 2.17

Entonces dado que es un medio lineal, isótropo y homogéneo

$$\vec{D} = \epsilon \vec{E}$$
$$\vec{P} = (\epsilon - \epsilon_0) \vec{E}$$



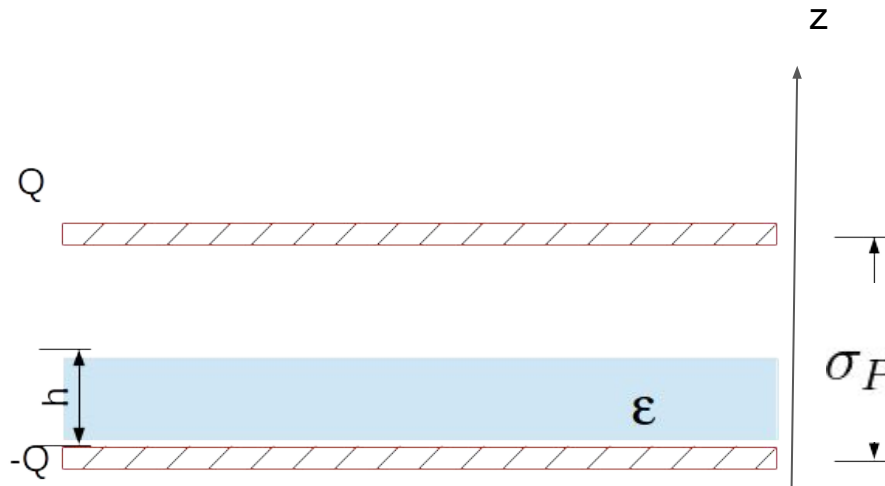
$$\vec{E} = \begin{cases} -\sigma/\epsilon \hat{z} & \text{si } 0 < z < h \\ -\sigma/\epsilon_0 \hat{z} & \text{si } h < z < d \\ 0 & \text{en otro lado} \end{cases}$$

$$\vec{P} = \begin{cases} -\sigma(1 - \epsilon_0/\epsilon) \hat{z} & \text{si } 0 < z < h \\ 0 & \text{en otro lado} \end{cases}$$

Problema 2.17

Ya que conocemos la polarización podemos conocer las cargas de polarización

$$\vec{P} = \begin{cases} -\sigma(1 - \epsilon_0/\epsilon)\hat{z} & \text{si } 0 < z < h \\ 0 & \text{en otro lado} \end{cases}$$



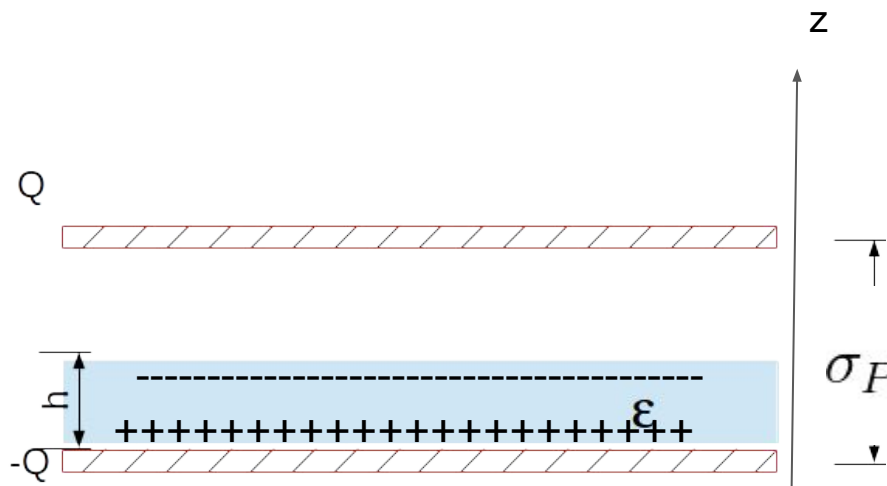
$$\rho_P = \nabla \cdot \vec{P} = \frac{\partial P_z}{\partial z} = 0$$

$$\sigma_P = \begin{cases} -\sigma(1 - \epsilon_0/\epsilon)\hat{z} \cdot \hat{z} & z = h \\ -\sigma(1 - \epsilon_0/\epsilon)\hat{z} \cdot (-\hat{z}) & z = 0 \end{cases}$$

Problema 2.17

Ya que conocemos la polarización podemos conocer las cargas de polarización

$$\vec{P} = \begin{cases} -\sigma(1 - \epsilon_0/\epsilon)\hat{z} & \text{si } 0 < z < h \\ 0 & \text{en otro lado} \end{cases}$$



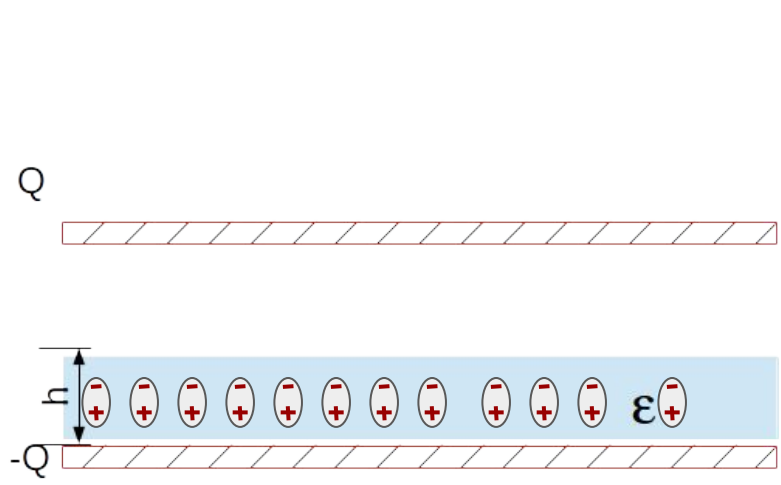
$$\rho_P = \nabla \cdot \vec{P} = \frac{\partial P_z}{\partial z} = 0$$

$$\sigma_P = \begin{cases} -\sigma(1 - \epsilon_0/\epsilon)\hat{z} \cdot \hat{z} & z = h \\ -\sigma(1 - \epsilon_0/\epsilon)\hat{z} \cdot (-\hat{z}) & z = 0 \end{cases}$$

Problema 2.17

Ya que conocemos la polarización podemos conocer las cargas de polarización

$$\vec{P} = \begin{cases} -\sigma(1 - \epsilon_0/\epsilon)\hat{z} & \text{si } 0 < z < h \\ 0 & \text{en otro lado} \end{cases}$$



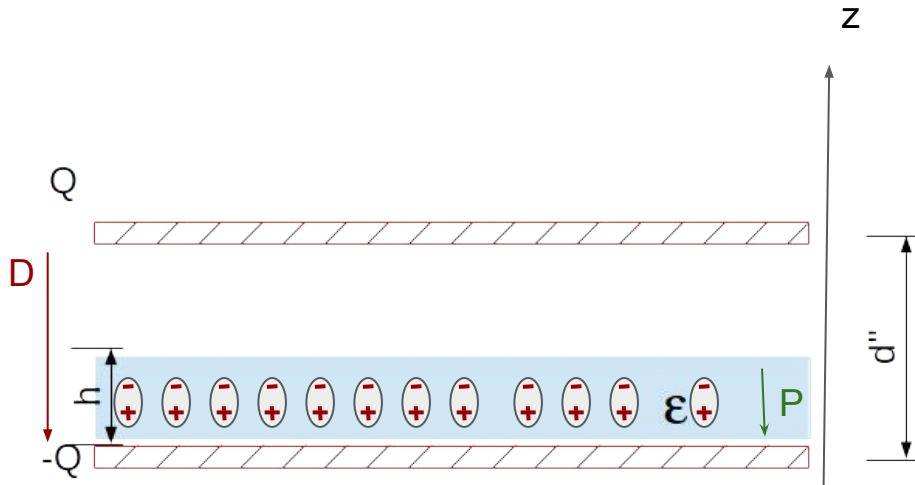
$$\rho_P = \nabla \cdot \vec{P} = \frac{\partial P_z}{\partial z} = 0$$

$$\sigma_P = \begin{cases} -\sigma(1 - \epsilon_0/\epsilon)\hat{z} \cdot \hat{z} & z = h \\ -\sigma(1 - \epsilon_0/\epsilon)\hat{z} \cdot (-\hat{z}) & z = 0 \end{cases}$$

Problema 2.17

Ya que conocemos la polarización podemos conocer las cargas de polarización

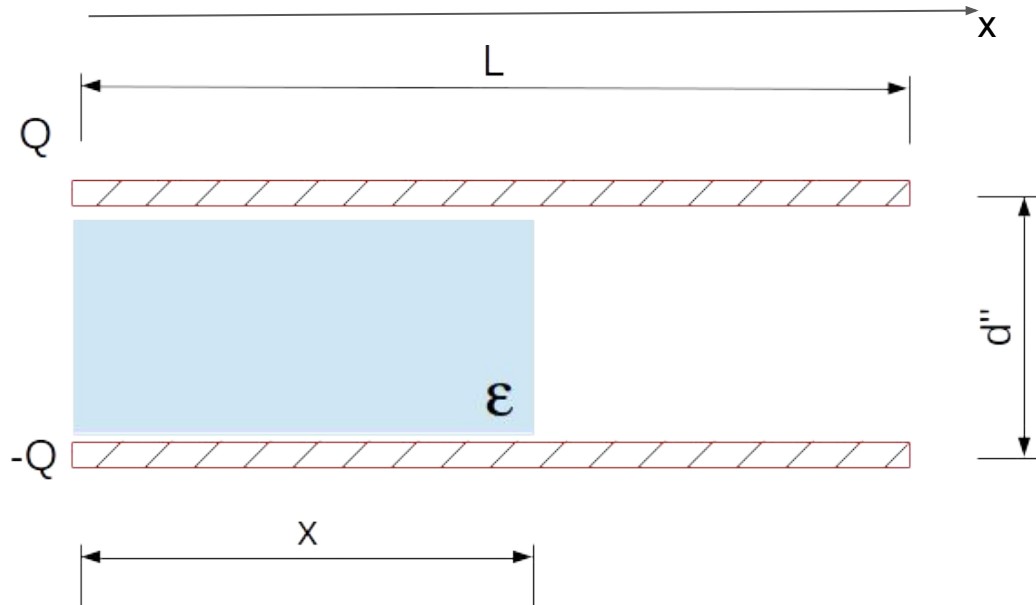
$$\vec{P} = \begin{cases} -\sigma(1 - \epsilon_0/\epsilon)\hat{z} & \text{si } 0 < z < h \\ 0 & \text{en otro lado} \end{cases}$$



$$\vec{E} = \begin{cases} -\sigma/\epsilon\hat{z} & \text{si } 0 < z < h \\ -\sigma/\epsilon_0\hat{z} & \text{si } h < z < d \\ 0 & \text{en otro lado} \end{cases}$$

Problema 2.17

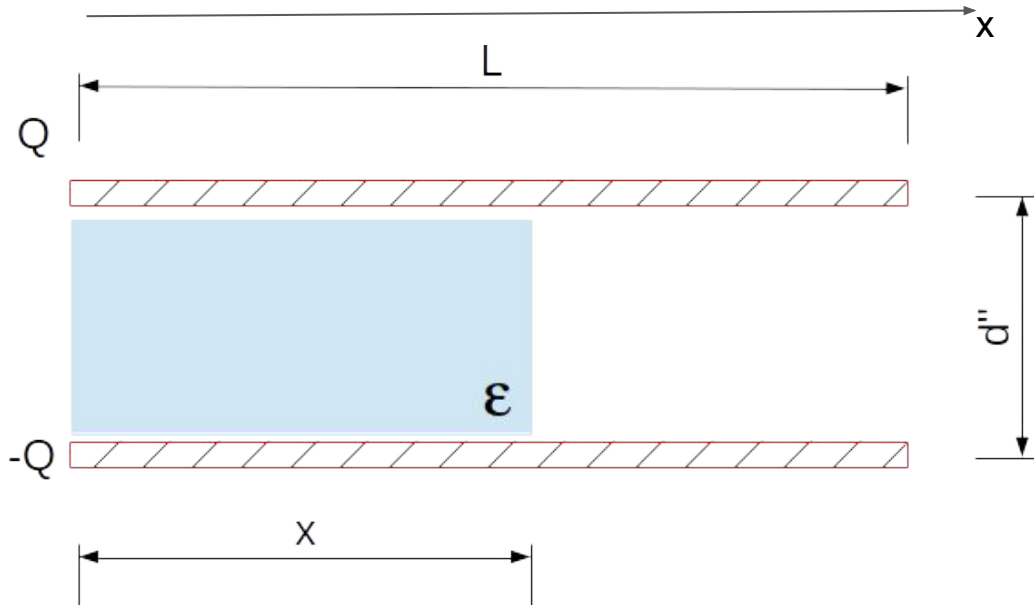
17. Hallar \vec{E} , \vec{D} y \vec{P} en todo el espacio y calcular la capacidad y la energía para las configuraciones de las figuras (despreciando efectos de borde).



Como se trata de un medio lineal, isótropo y homogéneo es 'conveniente' calcular el campo \vec{D} y de ahí los otros campos. Dado que se rompió la simetría en la dirección x ¿cómo se van a distribuir las cargas libres?

Problema 2.17

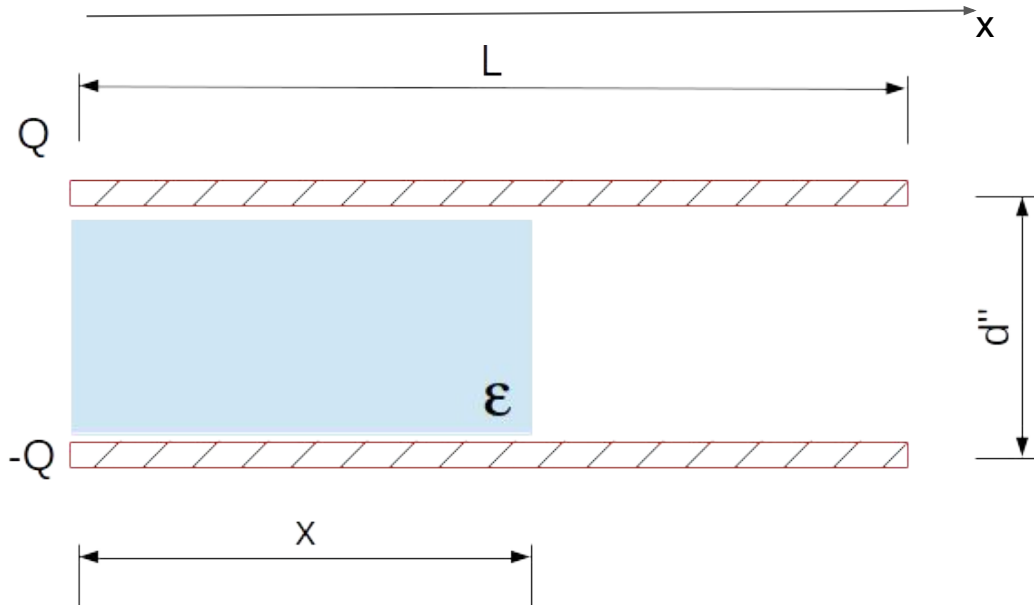
17. Hallar \vec{E} , \vec{D} y \vec{P} en todo el espacio y calcular la capacidad y la energía para las configuraciones de las figuras (despreciando efectos de borde).



Se rompió la simetría en la dirección x , pero sabemos que el potencial sobre cada una de las placas conductoras debe ser la misma. Entonces la diferencial de potencial es la misma en ambas regiones. ¿Quién está relacionado con el potencial?

Problema 2.17

17. Hallar \vec{E} , \vec{D} y \vec{P} en todo el espacio y calcular la capacidad y la energía para las configuraciones de las figuras (despreciando efectos de borde).



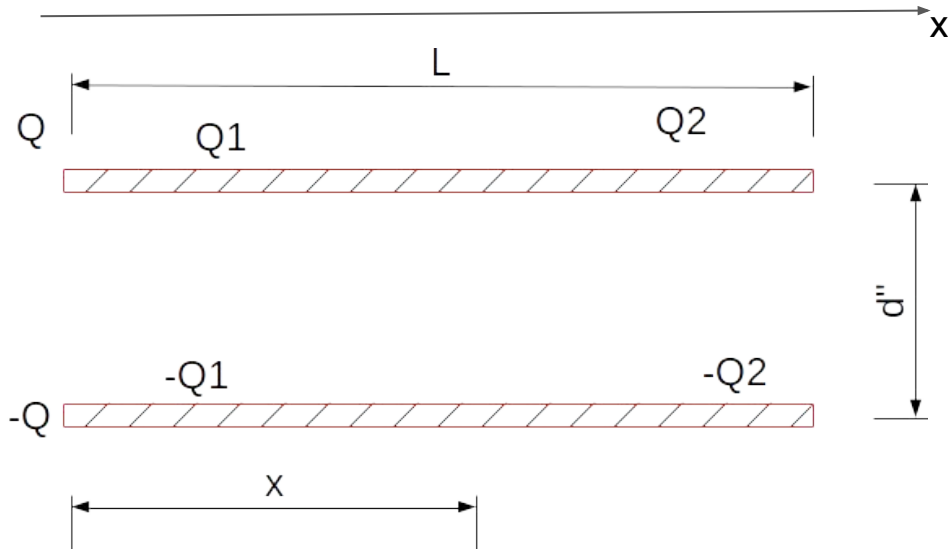
Esto implica que el campo E debe ser el mismo en ambas regiones, pero en la región izquierda (donde hay dieléctrico) va a haber polarización no nula. Dado que

$$\vec{D} = \epsilon_0 \vec{E} + \vec{P}$$

\vec{E} es el mismo en ambas regiones, pero no \vec{P} no queda otra que \vec{D} NO sea el mismo en ambas regiones....Para ello la carga libre también.

Problema 2.17

Entonces el campo \vec{D} ve esta configuración



La carga se distribuye uniformemente en cada región, pero no es la misma en ambas.

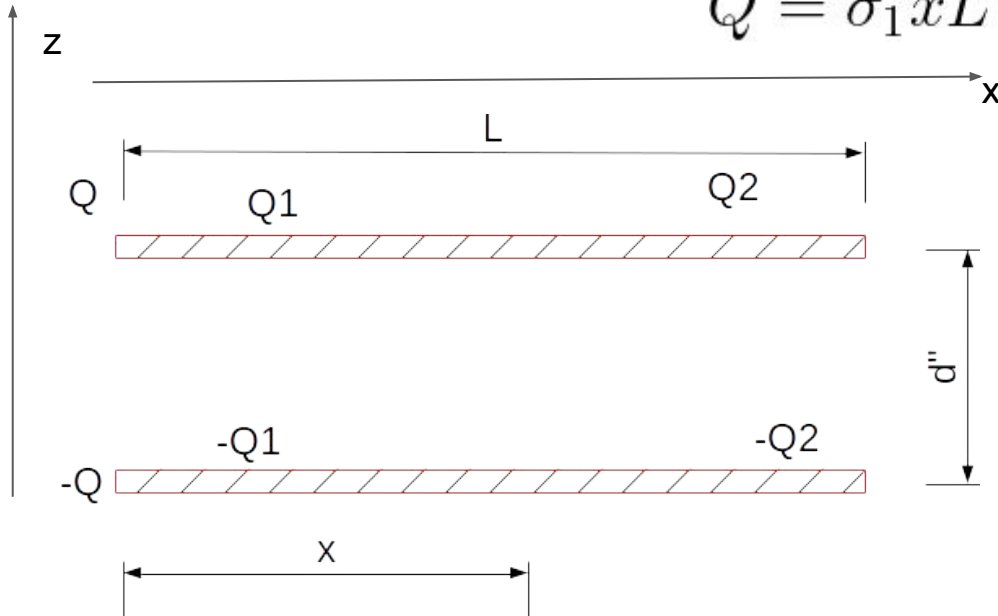
Sin embargo por conservación de la carga:

$$Q = Q_1 + Q_2$$
$$Q = \sigma_1 x L + \sigma_2 (L - x) L$$

Problema 2.17

Podemos resolver el campo \vec{D} con estos datos

$$Q = Q_1 + Q_2$$
$$Q = \sigma_1 x L + \sigma_2 (L - x) L$$



....pero no conocemos las cargas...

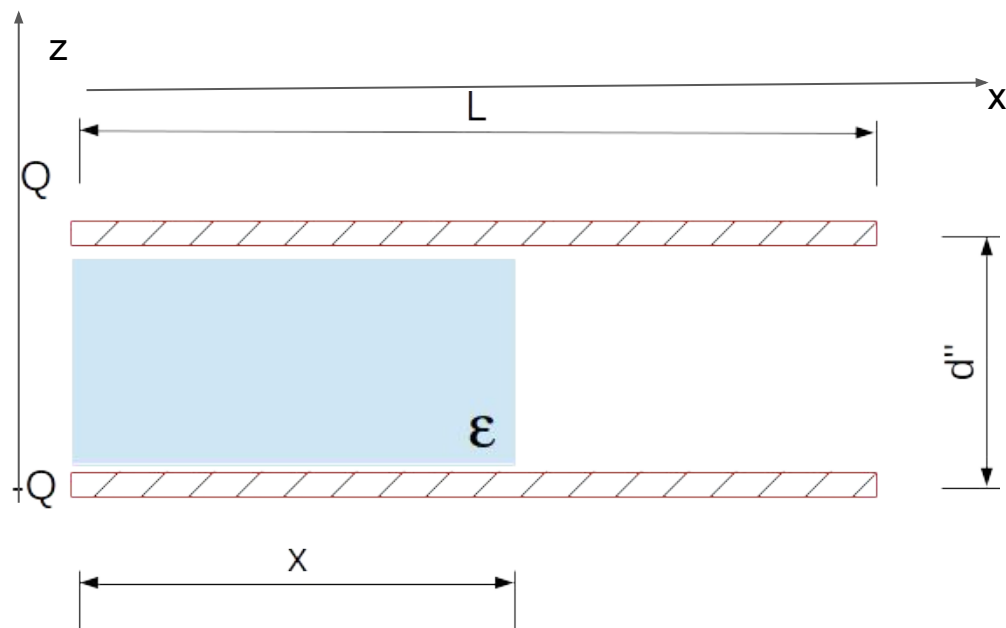
$$\vec{D}_1 = \begin{cases} -\sigma_1 \hat{z} & \text{si } 0 < z < d \\ 0 & \text{otro lado} \end{cases}$$

$$\vec{D}_2 = \begin{cases} -\sigma_2 \hat{z} & \text{si } 0 < z < d \\ 0 & \text{otro lado} \end{cases}$$

Problema 2.17

Como es un medio lineal isótropo y homogéneo se cumple

$$\vec{D} = \varepsilon \vec{E}$$
$$\vec{P} = (\varepsilon - \varepsilon_0) \vec{E}$$



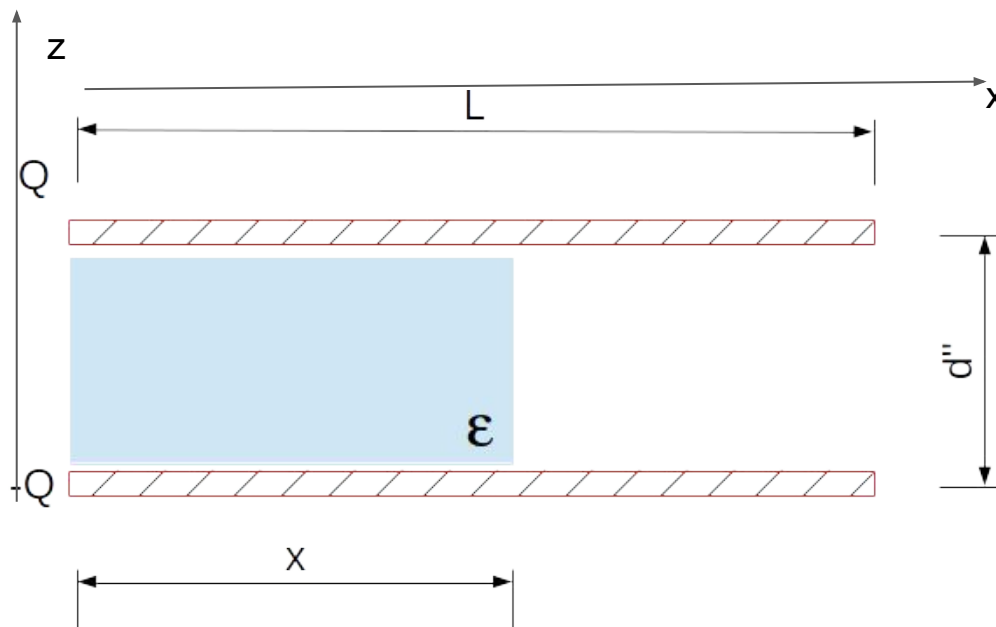
$$\vec{E}_1 = \begin{cases} -\sigma_1/\varepsilon \hat{z} & \text{si } 0 < z < d \\ 0 & \text{otro lado} \end{cases}$$

$$\vec{E}_2 = \begin{cases} -\sigma_2/\varepsilon_0 \hat{z} & \text{si } 0 < z < d \\ 0 & \text{otro lado} \end{cases}$$

Problema 2.17

La condición de contorno es que la diferencia de potencial es la misma en ambas regiones

$$\Delta V_1 = \Delta V_2$$



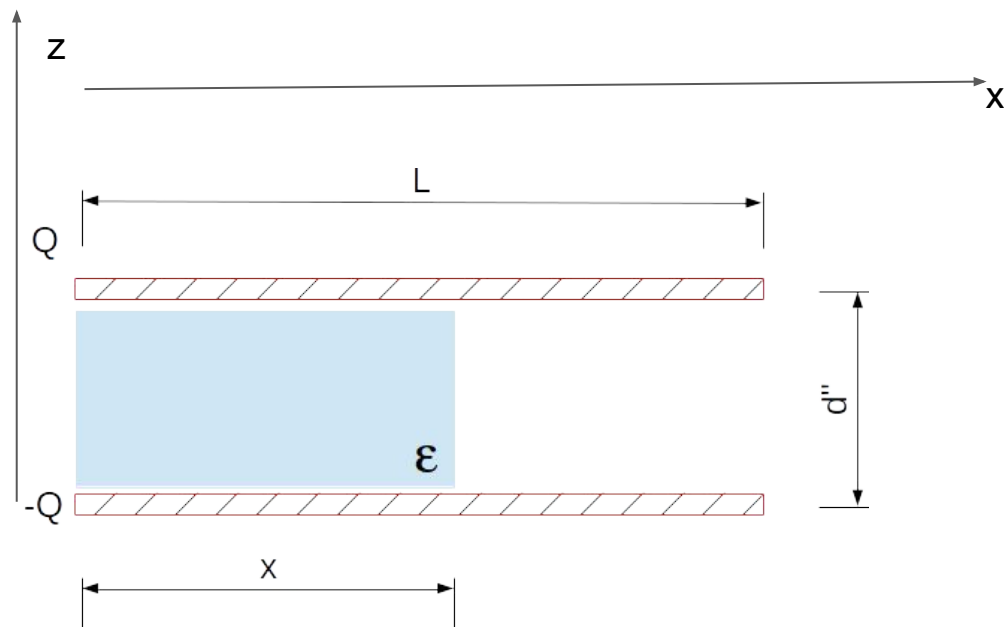
$$\Delta V_1 = - \int_0^d \vec{E}_1 dz \hat{z} = \frac{\sigma_1 d}{\epsilon}$$

$$\Delta V_2 = - \int_0^d \vec{E}_2 dz \hat{z} = \frac{\sigma_2 d}{\epsilon_0}$$

$$\sigma_1 = \frac{\sigma_2 \epsilon}{\epsilon_0}$$

Problema 2.17

De la continuidad del potencial $\sigma_1 = \frac{\sigma_2 \varepsilon}{\varepsilon_0}$



Usando la conservación de la carga

$$Q = Q_1 + Q_2$$

$$Q = \sigma_1 xL + \sigma_2 (L - x)L$$

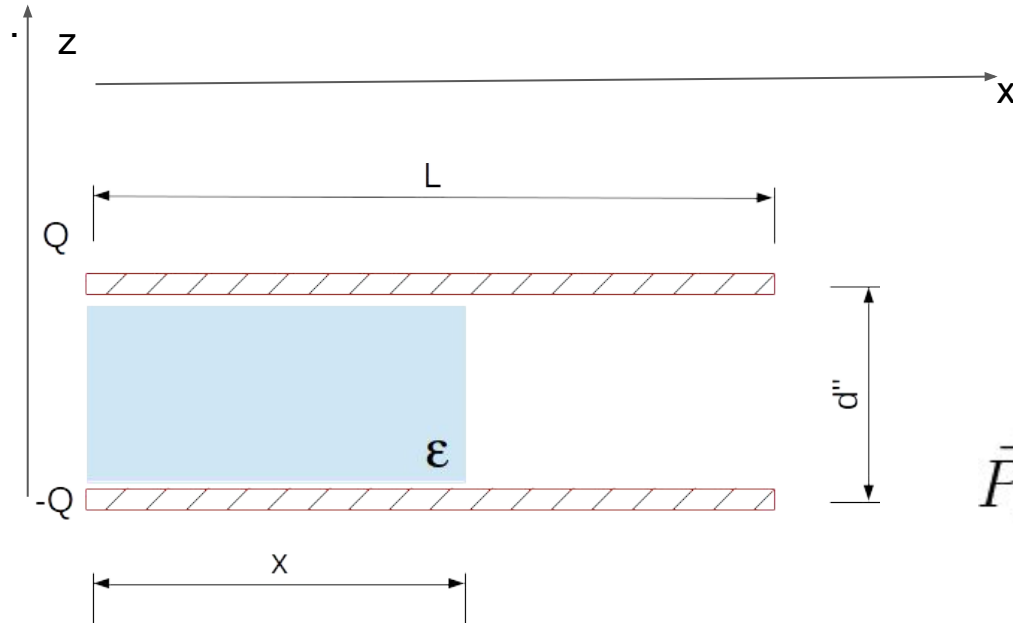
Se obtienen las densidades de carga.

$$\sigma_1 = \frac{\varepsilon Q}{\varepsilon_0 \left[xL \left(1 - \frac{\varepsilon}{\varepsilon_0} \right) + L^2 \right]}$$

$$\sigma_2 = \frac{Q}{\left[xL \left(1 - \frac{\varepsilon}{\varepsilon_0} \right) + L^2 \right]}$$

Problema 2.17

A partir de la ecuación $\vec{P} = (\varepsilon - \varepsilon_0)\vec{E}$



El campo polarización

$$\vec{P}_1 = -(\varepsilon - \varepsilon_0) \frac{\sigma_1}{\varepsilon} \hat{z}$$

$$\vec{P}_2 = 0$$

Las cargas de polarización será:

$$\vec{P}_1 \cdot \hat{n} = \begin{cases} (\varepsilon - \varepsilon_0) \sigma_1 / \varepsilon & z = 0 \\ -(\varepsilon - \varepsilon_0) \sigma_1 / \varepsilon & z = d \end{cases}$$

Ticket de salida

