

Conductores, capacidad, condensadores, medios dieléctricos.

1. Dentro de un conductor hueco y de forma arbitraria, se encuentra alojado un segundo conductor. Se carga a uno de ellos con carga $Q = 1 \text{ nC}$ (10^{-9} C) y al otro con carga $Q = 2 \text{ nC}$.

- ¿Sobre cuáles superficies se distribuyen las cargas y cuál es su valor?
- ¿Qué ocurre si ambos conductores se tocan?
- Muestre que si $Q = -Q$, entonces el campo exterior es nulo.

En los metales las cargas libres son los electrones ($q = -1,6021 \times 10^{-19} \text{ C}$), de modo que una carga neta positiva se logra por vaciamiento de los electrones de esa superficie. Calcule si en una capa atómica superficial hay suficientes electrones para obtener condiciones similares a las del primer inciso, en el caso de que el conductor hueco sea un casquete esférico con un radio interior de 4 cm y un radio exterior de 6 cm. (i) Si el metal es el cobre (Cu) que tiene $8,5 \times 10^{22} \text{ at/cm}^3$ y cada átomo contribuye con un electrón libre. (ii) Si es una cáscara esférica semi-conductora de silicio (Si) que tiene $5 \times 10^{22} \text{ at/cm}^3$ y el número de portadores libres puede variar según la temperatura y grado de impurezas entre 10^{14} cm^{-3} y 10^{19} cm^{-3} .

2. En un campo eléctrico uniforme \mathbf{E}_0 se introduce un cuerpo conductor de forma arbitraria cargado con carga total Q .

- ¿Qué valor tiene la fuerza eléctrica que se ejerce sobre el cuerpo?
- Como consecuencia de la inducción de cargas sobre la superficie del conductor, el campo dejará de ser uniforme en la vecindad del cuerpo. Si se “congela” la distribución superficial de carga y se quita el campo externo, ¿cómo será el campo en el interior del cuerpo?

Nota: Al congelar la carga superficial, el cuerpo pierde las propiedades de conductor.

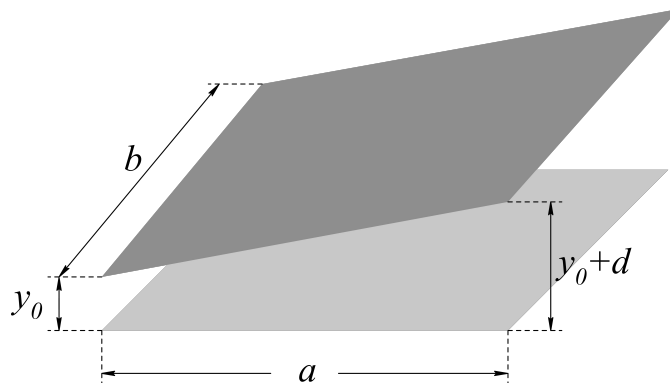
3. Tres esferas conductoras idénticas de radio a están colocadas en los vértices de un triángulo equilátero de lado b ($b \gg a$). Inicialmente las tres esferas tienen cargas iguales de valor q . A continuación, una a una, y sucesivamente, se conectan a tierra y se desconectan. ¿Cuál será la carga de cada esfera al final del proceso?

4. Tres esferas conductoras A_1 , A_2 y A_3 , concéntricas de radios a_1 , a_2 y a_3 ($a_1 < a_2 < a_3$) están conectadas a tres baterías V_1 , V_2 y V_3 respectivamente. A_1 es maciza, y A_2 y A_3 son huecas de espesor despreciable (respecto de su radio) pero no nulo.

Datos: $a_1 = a$, $a_2 = 2a$ y $a_3 = 3a$; $V_1 = V_0$, $V_2 = V_3 = 2V_0$, con $V_\infty = 0$.

- a) ¿Cuál es la carga de cada una de las esferas? Detallar su distribución.
- b) Calcular las cargas (detallando su distribución) y los potenciales de cada esfera, si se las desconecta de las baterías y a continuación la esfera A_2 se une a tierra.
- c) Partiendo de b), se separa al conductor A_3 de la configuración. ¿Qué sucede en este caso con las cargas de las esferas A_1 y A_2 ? Justificar su respuesta.
5. Un conductor esférico A contiene dos cavidades esféricas. La carga total en el conductor es nula. Existe una carga puntual q_b en el centro de una de las cavidades, y una carga q_c en el centro de la otra. A una gran distancia r existe otra carga q_d . ¿Cuál es la fuerza sobre los cuatro objetos: A , q_b , q_c , q_d ? ¿Alguna de las respuestas depende de que r sea grande?
6. **(Método de imágenes)** Una carga puntual q se encuentra a una distancia d de un plano conductor infinito conectado a tierra (potencial cero). Se demuestra que el potencial en el semiespacio ocupado por la carga es el mismo que obtenemos si reemplazamos el conductor por una carga $-q$, ubicada en el punto que resulta de reflejar la carga q sobre la superficie del conductor (imagen especular).
- a) Calcule la densidad de carga sobre la superficie del conductor utilizando que $E = \sigma/\epsilon_0$.
- b) Obtenga la carga total sobre la superficie del conductor.
- c) Calcule el trabajo realizado para traer la carga q desde el infinito, en presencia del conductor.
- d) Compare con el trabajo necesario para traer dos cargas (q y $-q$) desde el infinito hasta una distancia $2d$.
7. **(Método de imágenes)** Se tiene una esfera conductora de radio R conectada a tierra. Dentro de la esfera hay un anillo de radio $b < a$ cargado con densidad lineal de carga λ en un plano paralelo a un plano ecuatorial de la esfera, a una distancia $d (< a)$ de su centro.
- a) Calcule el potencial electrostático sobre el eje perpendicular al anillo que pasa por el centro del mismo.
- b) Calcule el potencial electrostático para todo punto exterior a la esfera.
- c) Calcule la carga total inducida sobre la superficie de la esfera conductora.
- d) ¿Cómo se modifican los resultados anteriores si se coloca el anillo fuera de la esfera?
8. Calcule la fuerza sobre un dipolo \mathbf{p} ubicado a una distancia d de un plano conductor infinito, si el dipolo está: (a) perpendicular al plano y (b) paralelo al plano.

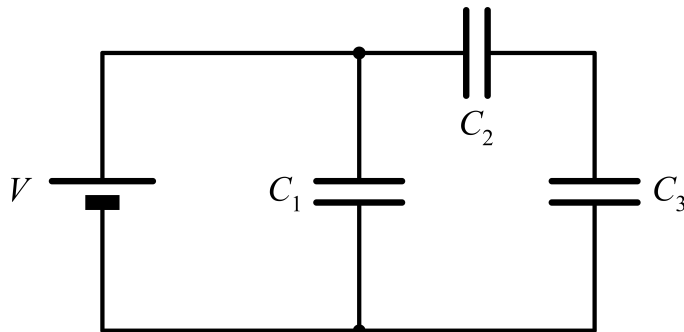
9. Calcular la capacidad de las siguientes configuraciones de conductores:
- Una esfera de radio R en el vacío. Dar el valor de R que haga $C = 1$ pF.
 - Un condensador esférico de radio interior a y exterior b . Comparar con el resultado anterior para b muy grande.
 - Un condensador cilíndrico infinito (por unidad de longitud).
 - Un condensador plano infinito (por unidad de área). Si la separación entre placas es de 1 mm, dar el valor del área para que $C = 1$ pF.
10. Dos placas plano-paralelas metálicas muy extensas, separadas por una distancia D , están unidas por un cable. Entre ambas se coloca paralelamente una placa plana no conductora, cargada uniformemente con densidad σ , a una distancia d de la placa superior. Hallar el campo eléctrico despreciando efectos de borde.
11. Un condensador posee placas rectangulares de longitud a y ancho b . La placa superior está inclinada un pequeño ángulo como indica la figura. La separación de las placas varía desde y_0 a la izquierda a $y_0 + d$ a la derecha, siendo d mucho menor que a y que b . Calcular la capacidad del sistema despreciando efectos de borde.



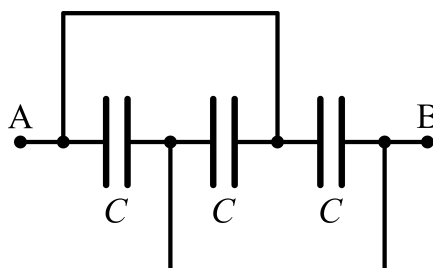
12. Obtenga los coeficientes de capacidad e inducción C_{11} , C_{12} , C_{21} y C_{22} para la configuración de planos conductores de la figura, despreciando efectos de borde (las dimensiones de los planos son mucho mayores que las distancias entre ellos). Para ello considere que $V_3 = V_4 = 0$ y $V_2 > V_1 > 0$ (los coeficientes no dependen de los valores de los potenciales).
- Grafique el potencial en todo el espacio, teniendo en cuenta que debe ser lineal entre dos placas consecutivas. ¿Por qué?
 - Encuentre σ_1 y σ_2 utilizando que el salto de la componente normal del campo eléctrico es σ/ϵ_0 y obtenga los coeficientes de capacidad.

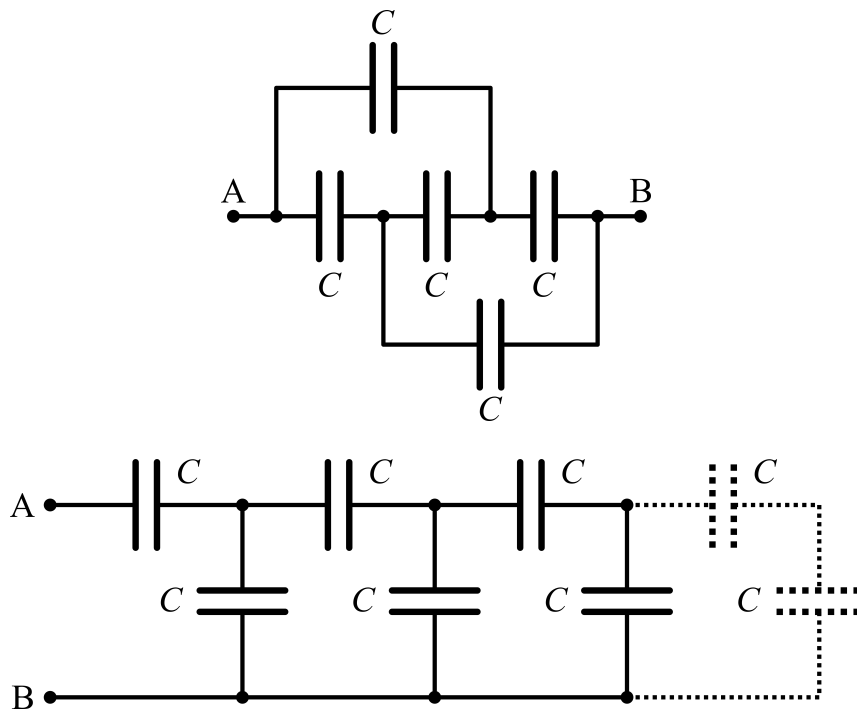


13. Se tienen dos cuerpos conductores con coeficientes de capacidad e inducción conocidos. Calcule el trabajo para cargarlos hasta que alcancen potenciales V_1 y V_2 . Se sugiere el siguiente método: (i) Mantenga el cuerpo 2 conectado a tierra y cargue el cuerpo 1 hasta que alcance el potencial deseado V_1 (¿qué carga adquirió el cuerpo 2 durante este proceso?); (ii) Ahora mantenga el cuerpo 1 conectado a una batería V_1 y cargue el cuerpo 2 hasta que alcance el potencial V_2 . Compare el resultado con el que se hubiera obtenido invirtiendo el papel de los cuerpos 1 y 2. Verifique que $C_{12} = C_{21}$.
14. Un condensador de $1 \mu\text{F}$ soporta tensiones no mayores de 6 kV , y otro de $2 \mu\text{F}$, no superiores a 4 kV . ¿Qué tensión soportan si se los conecta en serie?
15. En el circuito de la figura:

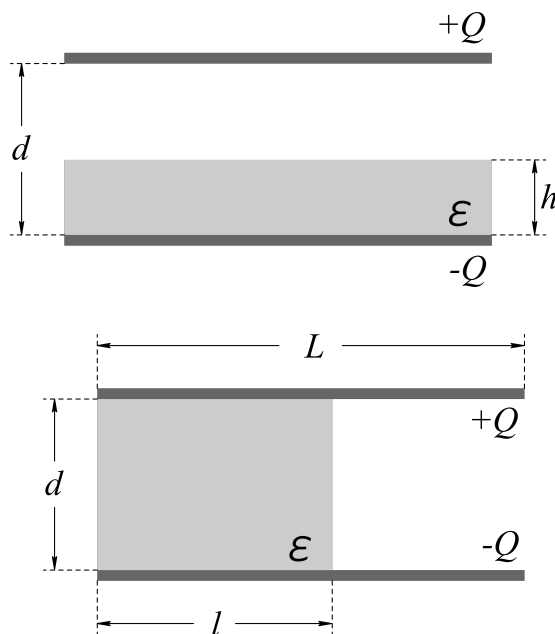


- a) Calcule la capacidad equivalente que se observa desde la batería.
- b) Encuentre las cargas de cada condensador y calcule la energía del sistema.
- c) Se desconecta la batería, ¿se redistribuyen las cargas?
16. Hallar la capacidad equivalente entre los puntos A y B para los sistemas de las figuras.





17. Hallar \mathbf{E} , \mathbf{D} y \mathbf{P} en todo el espacio y calcular la capacidad y la energía para las configuraciones de las figuras (despreciando efectos de borde).

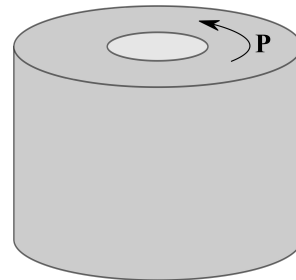
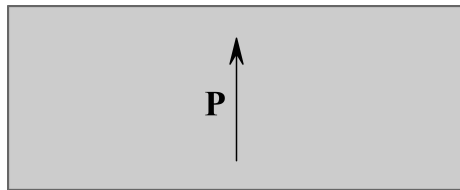


18. Mostrar que sobre la superficie de un dieléctrico lineal de permitividad ϵ , en contacto con un conductor, vale que $\sigma_{\text{pol}} = -\sigma(\epsilon - 1)/\epsilon$, donde σ es la carga superficial sobre el conductor. ¿Cuál es la carga total sobre la superficie cuando ϵ tiende a infinito?
19. Considere un condensador cilíndrico de radio interno a y externo b , con dos medios dieléctricos lineales en su interior, de forma que la permitividad es ϵ_1 si $a \leq r < c$ y ϵ_2 si $c \leq r \leq b$. Los valores máximos del campo eléctrico, más allá de los cuales se produce la descarga disruptiva y los dieléctricos se vuelven conductores, son E_{max1} y E_{max2} , respectivamente.

a) ¿Cuál será la tensión disruptiva?

b) Para ese valor de la tensión, ¿cuánto vale la carga de polarización dentro de los dieléctricos y en sus superficies?

20. Para los electretes de las figuras, muestre que $\mathbf{D} = 0$ en el primer caso y $\mathbf{E} = 0$ en el segundo caso. Recuerde que un electrete es un material que presenta polarización en ausencia de fuentes externas, por lo tanto no es un material lineal.



21. Encuentre los campos \mathbf{E} y \mathbf{D} en todo el espacio generados por un electrete esférico polarizado uniformemente. Observe que fuera de la esfera se obtiene el campo de un dipolo y dentro de la misma el campo resulta uniforme.

Ayuda: la única fuente de \mathbf{E} es $\sigma_{\text{pol}} = \mathbf{P} \cdot \hat{\mathbf{n}}$. Esta distribución de carga se puede simular superponiendo dos esferas cargadas uniformemente con densidades ρ_0 y $-\rho_0$, desplazados sus centros una distancia d , en el límite $\rho_0 \rightarrow \infty$, $d \rightarrow 0$ tal que $\rho_0 d \rightarrow P$. Calcule el potencial electrostático para esta distribución equivalente.

22. Se puede demostrar que cuando una esfera dieléctrica lineal es sometida a un campo externo uniforme \mathbf{E}_0 , la polarización que se induce es uniforme. Esta es una propiedad exclusiva de la geometría esférica y la razón para que así sea se puede comprender aprovechando el resultado del problema anterior. Sabiendo esto, obtenga el campo $\mathbf{E} = \mathbf{E}_0 + \mathbf{E}_{\text{esfera}}$ dentro de la esfera como función de su permitividad ϵ . Muestre que cuando ϵ tiende a infinito, la esfera se comporta, electrostáticamente hablando, como un conductor.