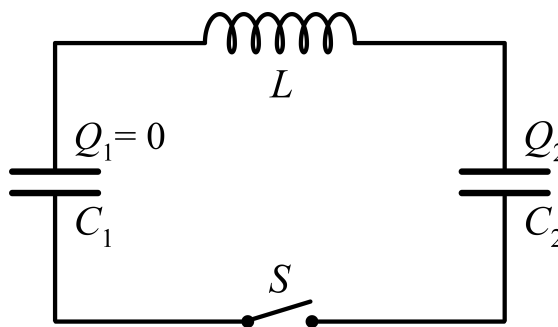
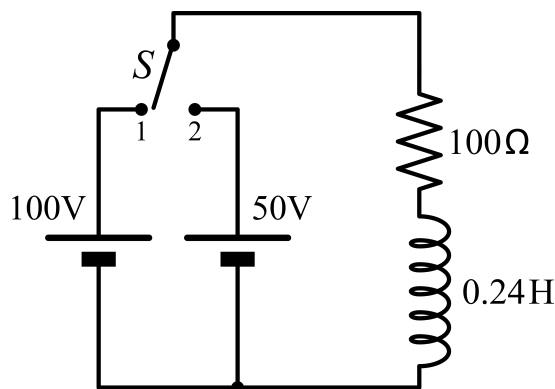


### Transitorios, circuitos de corriente alterna y transformadores.

- Un condensador de  $3\mu\text{F}$  se carga a  $270\text{ V}$  y luego se descarga a través de una resistencia de  $1\text{ M}\Omega$ . Calcular:
  - El voltaje sobre el condensador luego de 3 segundos.
  - El calor disipado en la resistencia durante la descarga completa del condensador. Comparar el valor obtenido con la energía almacenada en el condensador al comienzo de la descarga.
- La figura muestra las condiciones del circuito antes de  $t = 0$ , instante en que se cierra la llave  $S$ . Calcular para todo  $t > 0$  el voltaje sobre el condensador  $C_2$  y la corriente en el circuito.

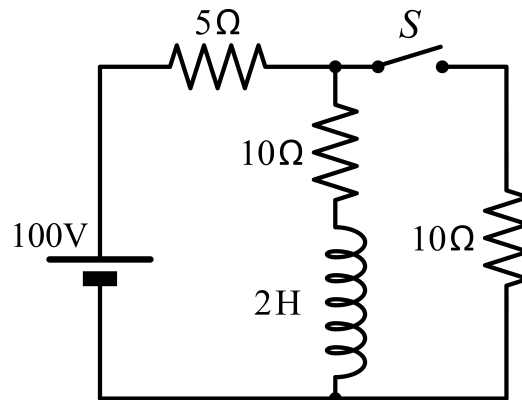


- En el circuito serie de la figura se pone el interruptor en la posición 1 en  $t = 0$  y se aplica una tensión de  $100\text{ V}$ . En  $t = 500\mu\text{s}$  se pasa la llave a la posición 2. Calcular la intensidad  $i(t)$  en todo instante y graficarla.



- Una f.e.m. de  $400\text{ V}$  se conecta en  $t = 0$  a un circuito serie formado por  $L = 2\text{ H}$ ,  $R = 20\Omega$  y  $C = 8\mu\text{F}$ .
  - Demostrar que el proceso de carga es oscilatorio y calcular la frecuencia de las oscilaciones. Comparar esta frecuencia con el valor de  $(LC)^{-1/2}$ .
  - Calcular la derivada temporal inicial de la corriente.
  - Hallar, en forma aproximada, la máxima tensión sobre  $C$ .
  - ¿Qué resistencia debe agregarse en serie para que el amortiguamiento del circuito sea crítico?

5. En el circuito de la figura se cierra la llave  $S$  en  $t = 0$ . Calcular las corrientes que circulan sobre cada rama. Compare el trabajo de la f.e.m. con la energía disipada en las resistencias al cabo de 10 s. ¿Por qué difieren?



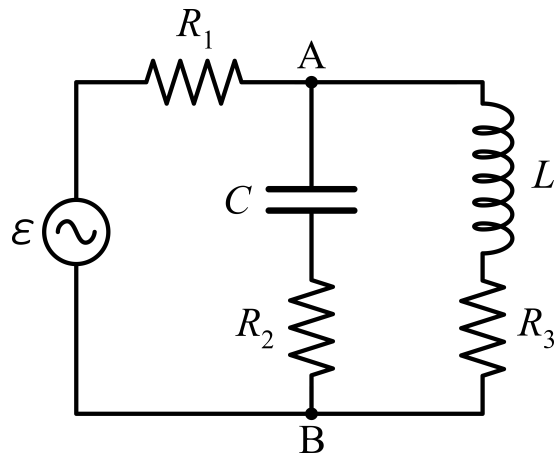
6. Un condensador  $C = 1 \mu\text{F}$  está conectado en paralelo con una inductancia  $L = 0,1 \text{ H}$  cuya resistencia interna vale  $R = 1 \Omega$ . Si se conecta el circuito a una fuente alterna de 220 V y 50 Hz determinar:
- La corriente en cada elemento del circuito.
  - La corriente total por la fuente.
  - La potencia total disipada.

Construir el diagrama vectorial en el plano complejo para cada paso.

7. Tres impedancias  $Z_1$ ,  $Z_2$  y  $Z_3$  están conectadas en paralelo a una fuente de 40 V y 50 Hz. Suponiendo que  $Z_1 = 10 \Omega$ ,  $Z_2 = (20 + j 20) \Omega$  y  $Z_3 = (3 - j 40) \Omega$ :
- Calcular la admitancia, conductancia y susceptancia en cada rama.
  - Calcular la conductancia y la susceptancia resultante de la combinación.
  - Calcular la corriente en cada rama, la corriente resultante y la potencia total disipada.
  - Trazar el diagrama vectorial del circuito.

8. Una inductancia  $L$  que tiene una resistencia interna  $r$  está conectada en serie con otra resistencia  $R = 200 \Omega$ . Cuando estos elementos están conectados a una fuente de 220 V y 50 Hz la caída de tensión sobre la resistencia  $R$  es de 50 V. Si se altera *solamente* la frecuencia de la fuente de modo que sea 60 Hz, la tensión sobre  $R$  pasa a ser 44 V. Determinar los valores de  $L$  y  $r$ .

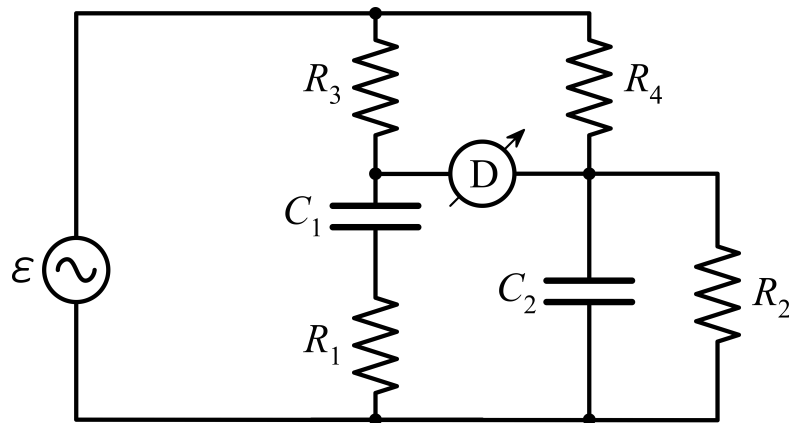
9. Para el circuito indicado en la figura:



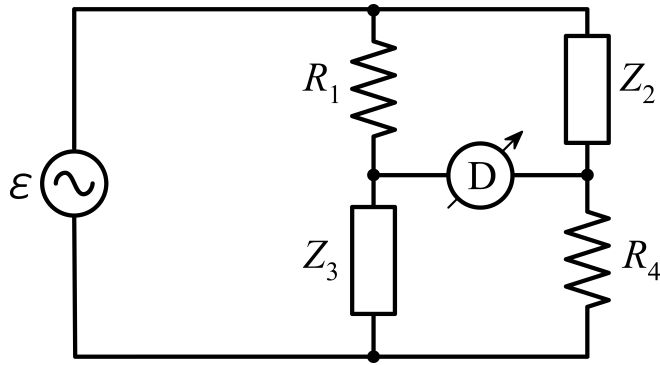
- Calcular la impedancia equivalente a la derecha de los puntos A y B.
- Calcular la corriente que circula por cada resistencia.
- Construir el diagrama vectorial del circuito.

Datos:  $\varepsilon = 100 \text{ V}$  y  $50 \text{ Hz}$ ,  $C = 20 \mu\text{F}$ ,  $L = 0,25 \text{ H}$ ,  $R_1 = R_2 = R_3 = 10 \Omega$ .

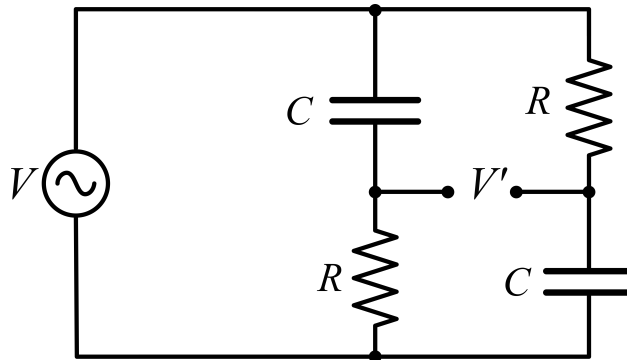
10. Deducir las condiciones para que el puente de Wien de la figura esté balanceado (o en equilibrio), es decir, para que no circule corriente por el detector D. En particular, hallar el cociente  $R_3/R_4$  requerido para el equilibrio si  $C_1 = C_2$  y  $R_1 = R_2$ .



11. Deducir las condiciones de equilibrio para el puente que se muestra en la figura, donde  $Z_2 = R_2 + j X_2$  y  $Z_3 = R_3 + j X_3$ . Discutir la relación entre los signos posibles de  $X_2$  y  $X_3$  en el equilibrio. Calcular  $Z_3$  para el caso particular en que  $R_1=2 R_4=10 \Omega$ ,  $R_2=1 \Omega$  y  $X_2=0,5 \Omega$ .

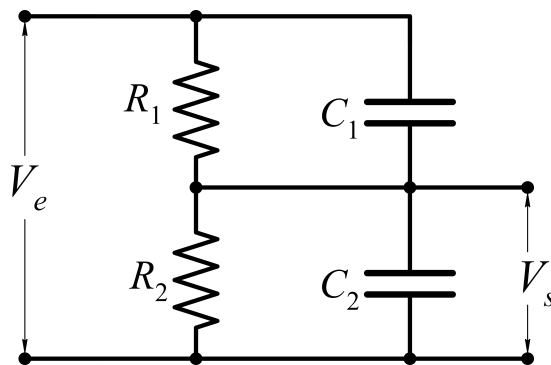


12. La figura muestra un desfasador de voltaje.



- Calcular la diferencia de fase entre las tensiones  $V$  y  $V'$ .
- Demostrar que  $|V| = |V'|$ .
- Estudiar la variación de la diferencia de fase cuando se varía el producto  $\omega RC$  entre cero e infinito. Graficar.

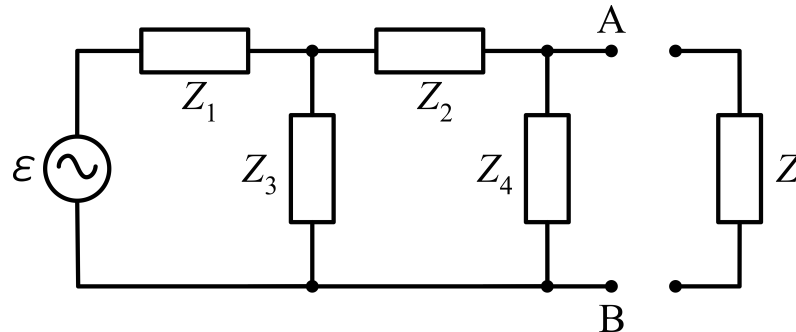
13. El circuito de la figura corresponde a un divisor de tensión compensado, donde  $V_s/V_e$  es el cociente entre la tensión de salida y la de entrada.



- Hallar la condición para que  $V_s/V_e$  sea independiente de la frecuencia.
- Calcular el valor de  $V_s/V_e$  cuando se cumple dicha condición.

14. Hallar el equivalente de Thevenin del circuito de la figura entre los puntos A y B y luego calcular la corriente y la potencia disipada en la impedancia  $Z = (2 - j2) \Omega$  cuando se conecta entre A y B.

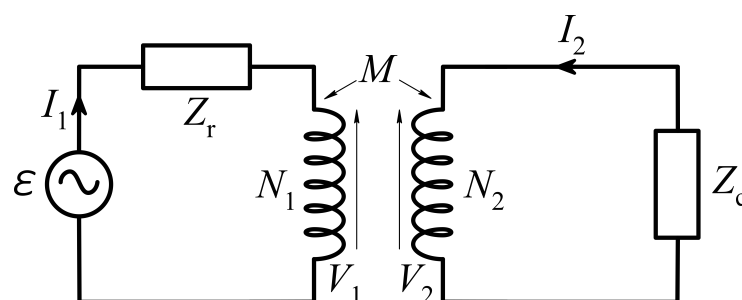
Datos:  $\varepsilon = 10 e^{j\omega t} \text{ V}$ ,  $Z_1 = (5 - j2) \Omega$ ,  $Z_2 = 3 \Omega$ ,  $Z_3 = j5 \Omega$  y  $Z_4 = (2 - j2) \Omega$ .



15. Una resistencia  $R$ , un condensador  $C$  y una inductancia  $L$  están conectados en serie.

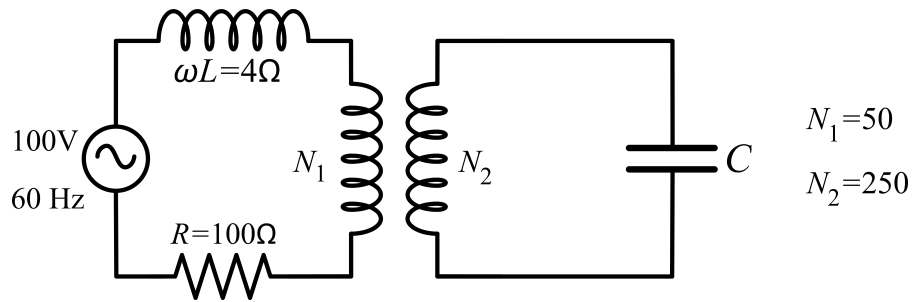
- Calcular la impedancia compleja de la combinación y su valor en resonancia (esto es, cuando la reactancia  $X$  se anula).
- Construir el diagrama vectorial. Empleándolo, hallar el valor de la impedancia para  $X = R$  y para la resonancia. Notar que existen dos valores de frecuencia para los cuales se tiene  $X = R$ .
- Trazar la curva de resonancia y hallar el ancho de banda ( $\omega_2 - \omega_1$ ).
- Repetir los puntos anteriores suponiendo ahora que los mismos componentes se conectan en paralelo.

16. En el circuito de la figura se muestra un transformador ideal con  $N_1$  y  $N_2$  espiras en el devanado primario y secundario, respectivamente.

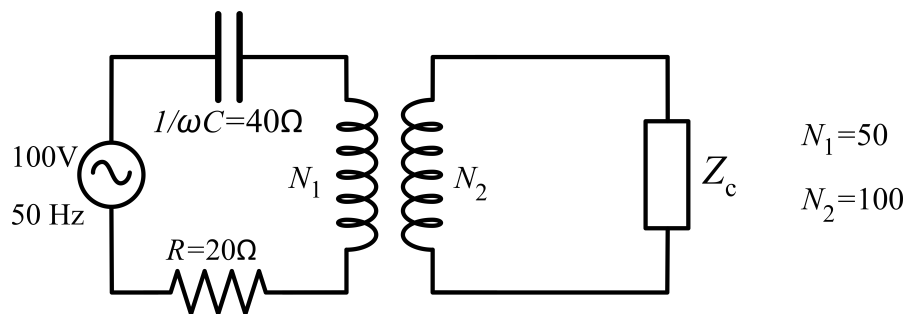


- Discutir las relaciones entre las impedancias que corresponden a un transformador ideal. Analizar las aproximaciones.
- Hallar las corrientes que circulan por el primario y por el secundario.
- Determinar las tensiones sobre cada elemento del circuito.
- Hallar las relaciones  $i_2/i_1$  y  $v_2/v_1$ .

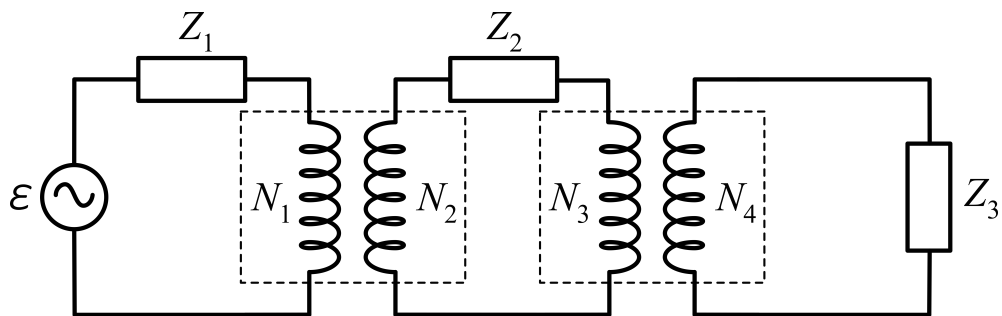
17. En el circuito de la figura se muestra un transformador ideal. Calcular el valor de  $C$  que corresponde al máximo valor de corriente por el primario.



18. En el circuito de la figura, ¿qué valor (complejo) de la impedancia de carga  $Z_c$  corresponde a la máxima transferencia de potencia al secundario?



19. El resultado de este problema explica por qué las líneas de transmisión de energía eléctrica son de alta tensión. Para el circuito de la figura calcular:



- Las corrientes que circulan por cada malla.
- La condición de máxima transferencia de potencia a cada impedancia, suponiendo en cada caso las restantes fijas.
- El circuito de la figura puede ser considerado como un esquema de una línea de transmisión de energía eléctrica. Entre la planta generadora  $\varepsilon$  y la carga  $Z_3$ , que representa la impedancia equivalente de todos los dispositivos conectados a la línea, existen dos plantas transformadoras.  $Z_2$  es la impedancia de la línea de transmisión. Consideraremos despreciable a  $Z_1$ . Suponga que  $\varepsilon=3000$  V y que se desea una tensión en la carga de 220 V. Elija  $N_2/N_1$  y  $N_4/N_3$  de forma tal que la pérdida de energía en la línea de transmisión sea menor que un 10 % de la energía entregada a la carga.