

Clases 25 y 26: Átomo de hidrógeno – Orbitales híbridos

El método es válido para cualquier potencial central $V(r)$, donde r puede ser la coordenada relativa o al origen. En este caso, vamos a resolver el átomo de H, que es un problema de dos cuerpos.

El primer problema es que ahora tenemos varios cuerpos, no una única partícula (ya vimos algo de eso en la clase 23). La idea es la misma: ahora, el hamiltoniano va a ser de varios cuerpos y, por lo tanto, también lo serán sus autofunciones y autovalores:

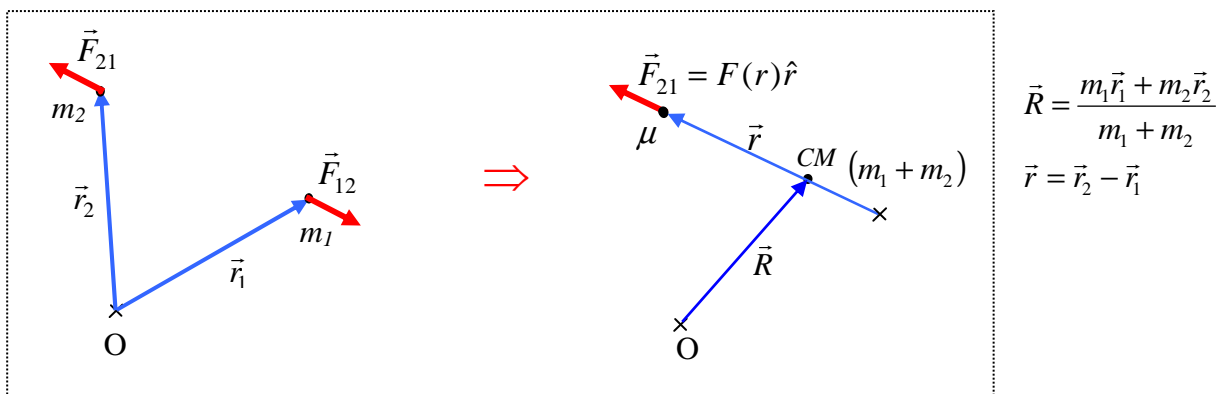
$$\hat{H}(1,2,\dots, N)\psi(1,2,\dots, N) = E(1,2,\dots, N)\psi(1,2,\dots, N)$$

$$\left[\sum_{k=1}^N -\frac{\hbar^2}{2m_k} \nabla_k^2 + \hat{V}(\vec{x}_1, \vec{x}_2, \dots, \vec{x}_N) \right] \psi(1,2,\dots, N) = E(1,2,\dots, N)\psi(1,2,\dots, N)$$

donde con $1,2,\dots, N$ estamos indicando a las partículas y sus coordenadas y estamos considerando el caso estacionario. $|\psi(1,2,\dots, N)|^2$ representa, entonces, la densidad de probabilidad para el sistema de N partículas.

- En el caso que ahora nos interesa, el átomo de H, este es un sistema de dos cuerpos y, por lo tanto podemos desacoplar las ecuaciones considerando el cambio de coordenadas al centro de masa (CM) y la

partícula de masa reducida $\mu = \frac{m_1 m_2}{m_1 + m_2}$:



- El hamiltoniano resulta, entonces:

$$\hat{H} = \frac{\hat{p}_{CM}^2}{2(m_1 + m_2)} + \frac{\hat{p}_\mu^2}{2\mu} + \hat{V}(r) \quad (1)$$

$$\hat{H} = -\frac{\hbar^2}{2(m_1 + m_2)} \nabla_{CM}^2 - \frac{\hbar^2}{2\mu} \nabla_\mu^2 + \hat{V}(r)$$

- La ecuación de Schrödinger:

$$\hat{H}(\vec{R}, \vec{r})\psi_T(\vec{R}, \vec{r}) = E(CM, \mu)\psi_T(\vec{R}, \vec{r})$$

Si miramos el hamiltoniano (1), vemos que los términos del CM y de la partícula de masa μ se separan, por lo que, la función de onda total se puede escribir:

$$\psi_T(\vec{R}, \vec{r}) = \psi_{CM}(\vec{R})\psi(\vec{r})$$

y la ecuación se separa en dos, una ecuación para el CM y otra para la partícula de masa μ :

$$1) \left(-\frac{\hbar^2}{2(m_1 + m_2)} \nabla_{CM}^2 \right) \psi_{CM}(\vec{R}) = E_{CM} \psi_{CM}(\vec{R})$$

$$2) \left(-\frac{\hbar^2}{2\mu} \nabla_{\mu}^2 + \hat{V}(r) \right) \psi(\vec{r}) = E_{\mu} \psi(\vec{r})$$

- La ecuación para el CM tiene como solución una onda plana:

$$\psi_{CM}(\vec{R}) = C e^{i\vec{k} \cdot \vec{R}} \quad \text{con } E_{CM} = \frac{\hbar^2 k^2}{2(m_1 + m_2)} \quad (\forall k)$$

que es el equivalente cuántico de la partícula libre.

- La ecuación que tiene más interés es la ecuación para μ . Vamos a resolverla. Como es un potencial central, las coordenadas adecuadas son las esféricas. Noten que, mientras no escribamos cuánto vale $\hat{V}(r)$, el método es válido para cualquier potencial con simetría esférica:

- **Potencial con simetría esférica**

$$\hat{H} - \frac{\hbar^2}{2\mu} \nabla^2 + \hat{V}(r)$$

y el laplaciano en esféricas es:

$$\nabla^2 = \frac{1}{r} \frac{\partial^2}{\partial r^2} r + \nabla_{\theta\phi}^2$$

La parte angular del laplaciano, $\nabla_{\theta\phi}^2$:

$$\nabla_{\theta\phi}^2 = \frac{1}{r^2} \left[\frac{1}{\sin\theta} \frac{\partial}{\partial\theta} \left(\sin\theta \frac{\partial}{\partial\theta} \right) + \frac{1}{\sin^2\theta} \frac{\partial^2}{\partial\phi^2} \right]$$

está relacionada (cf, clase 24) con el operador \hat{L}^2 :

$$\hat{L}^2 = -\hbar^2 r^2 \nabla_{\theta\phi}^2$$

El hamiltoniano, entonces, resulta:

$$\hat{H} = -\frac{\hbar^2}{2\mu} \nabla_r^2 + \frac{\hat{L}^2}{2\mu r^2} + \hat{V}(r) = -\frac{\hbar^2}{2\mu} \frac{1}{r} \frac{\partial^2}{\partial r^2} r + \underbrace{\frac{\hat{L}^2}{2\mu r^2}}_{\hat{V}_{ef}(r)} + \hat{V}(r) \equiv -\frac{\hbar^2}{2\mu} \frac{1}{r} \frac{\partial^2}{\partial r^2} r + \hat{V}_{ef}(r)$$

Es totalmente análoga a la expresión clásica, donde tenemos una ecuación que depende solamente de la coordenada r , y un potencial efectivo.

- Vamos a encontrar las constantes de movimiento. Tenemos dos formas: a) hacer los conmutadores con el hamiltoniano, o b) considerar la simetría del problema.

- Vamos a considerar la simetría del problema. Para la partícula de masa μ , es un sistema con simetría esférica (el potencial solo depende de la coordenada radial) \Rightarrow no hay direcciones privilegiadas. Por lo tanto, el hamiltoniano conmuta con el operador de rotación infinitesimal que rota en cualquier dirección del espacio:

$$[\hat{H}, \hat{R}(\delta\vec{\varphi})] = \left[\hat{H}, 1 - \frac{i}{\hbar} \delta\vec{\varphi} \cdot \vec{L} \right] = -\frac{i}{\hbar} \delta\vec{\varphi} \cdot [\hat{H}, \vec{L}] = 0 \Rightarrow [\hat{H}, \vec{L}] = 0$$

Por lo tanto, todo el vector $\vec{L} = \hat{L}_x \hat{x} + \hat{L}_y \hat{y} + \hat{L}_z \hat{z}$ es constante de movimiento.

Si \vec{L} es constante de movimiento, también lo es \hat{L}^2 .

- En suma:

Constantes de movimiento: $\hat{H}, \hat{L}^2, \hat{L}_x, \hat{L}_y, \hat{L}_z$

- Podemos usar todas estas constantes de movimiento para resolver el problema? No. Como vimos en la clase anterior, de todas las constantes de movimiento, tenemos que elegir el subconjunto de las que conmutan todas entre sí (de lo contrario, no van compartir autofunciones). A ese subconjunto lo llamamos el CCOC: conjunto completo de observables que conmutan. Las componentes del impulso angular no conmutan entre sí, por lo que incorporamos al CCOC solo una de ellas. Sea \hat{L}_z .

- Entonces resulta:

CCOC: $\hat{H}, \hat{L}^2, \hat{L}_z$

Notar que esto también es equivalente al caso clásico. Tengo tres grados de libertad \Rightarrow necesito tres números para describir completamente al sistema \Rightarrow tres operadores que conmutan entre sí (y cada uno va a aportar su número cuántico). En nuestro caso:

$$\left. \begin{aligned} 1) \hat{H}\psi(\vec{r}) &= E\psi(\vec{r}) \\ 2) \hat{L}^2\psi(\vec{r}) &= \hbar^2 l(l+1)\psi(\vec{r}) \\ 3) \hat{L}_z\psi(\vec{r}) &= m\hbar\psi(\vec{r}) \end{aligned} \right\} \text{esto ya lo tenemos resuelto!}$$

De 2) y 3), ya sabemos que las autofunciones van a ser:

$$\psi(r, \theta, \varphi) = R(r)Y_{lm}(\theta, \varphi) \quad (\text{cf. clase 24})$$

donde $Y_{lm}(\theta, \varphi)$ son los armónicos esféricos y $R(r)$ es una función de la coordenada radial. En este punto, entendemos lo que hemos repetido muchas veces: *comparten un conjunto de autofunciones comunes*. De todas las autofunciones de \hat{L}^2 y \hat{L}_z (para las cuales, $R(r)$ es una función radial *cualquiera*) el hamiltoniano, y, en particular, $\hat{V}(r)$, va a determinar la función radial.

- Vamos a resolver la ecuación radial 1):

$$\left[-\frac{\hbar^2}{2\mu} \frac{1}{r} \frac{\partial^2}{\partial r^2} r + \frac{\hat{L}^2}{2\mu r^2} + \hat{V}(r) \right] \psi(r, \theta, \varphi) = E \psi(r, \theta, \varphi)$$

$$\left[-\frac{\hbar^2}{2\mu} \frac{1}{r} \frac{\partial^2}{\partial r^2} r + \frac{\hat{L}^2}{2\mu r^2} + \hat{V}(r) \right] R(r) Y_{lm}(\theta, \varphi) = E R(r) Y_{lm}(\theta, \varphi)$$

$$\left[-\frac{\hbar^2}{2\mu} \frac{1}{r} \frac{\partial^2}{\partial r^2} r + \frac{\hbar^2 l(l+1)}{2\mu r^2} + \hat{V}(r) \right] R(r) = E R(r)$$

En el último paso hemos usado que $\hat{L}^2 Y_{lm}(\theta, \varphi) = \hbar^2 l(l+1) Y_{lm}(\theta, \varphi)$. Al no haber más operadores “angulares”, $Y_{lm}(\theta, \varphi)$ se simplifica. y queda una ecuación solo para $R(r)$. Es una ecuación unidimensional. Para que se parezca más a la ecuación de Schrödinger en una dimensión, hacemos el siguiente cambio:

$$R(r) = \frac{u(r)}{r} \rightarrow \frac{1}{r} \frac{d^2}{dr^2} \left(r \frac{u(r)}{r} \right) = \frac{1}{r} \frac{d^2}{dr^2} (u(r))$$

Introduciéndolo en la ecuación:

$$\Rightarrow \frac{1}{r} \left[-\frac{\hbar^2}{2\mu} \frac{d^2}{dr^2} u(r) + \left(\frac{\hbar^2 l(l+1)}{2\mu r^2} + \hat{V}(r) \right) u(r) \right] = E \frac{u(r)}{r}$$

El $\frac{1}{r}$ se simplifica y finalmente queda:

$$\boxed{-\frac{\hbar^2}{2\mu} \frac{d^2}{dr^2} u(r) + \left(\frac{\hbar^2 l(l+1)}{2\mu r^2} + \hat{V}(r) \right) u(r) = E u(r)}$$

- Hasta acá esto es totalmente general para *cualquier* potencial con simetría esférica. Ahora vamos a resolver el átomo de H (o el átomo hidrogenoide, con $Z \geq 1$).

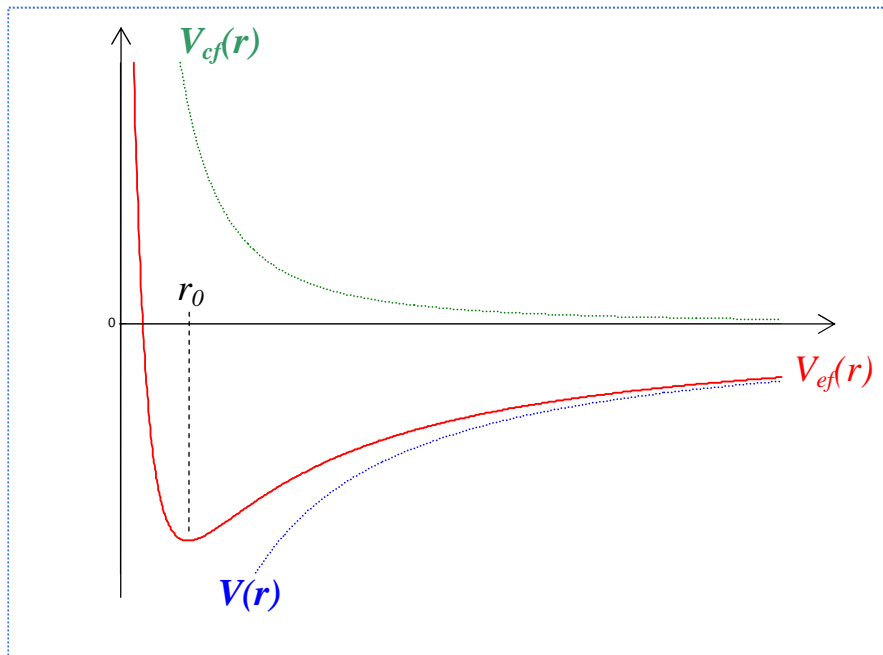
- **Potencial** $\hat{V}(r) = -\frac{Ze^2}{r}$ (en unidades gaussianas: $e^2 = \frac{q^2}{4\pi\epsilon_0}$)

$$-\frac{\hbar^2}{2\mu} \frac{d^2}{dr^2} u(r) + \left(\frac{\hbar^2 l(l+1)}{2\mu r^2} - \frac{Ze^2}{r} \right) u(r) = E u(r)$$

- Notemos algunas características. Estamos resolviendo para la partícula de masa μ . Esta es “casi” el e^- , ya que la masa del protón es ≈ 1840 la masa del e^- . Entonces $\mu \approx \frac{1840 m_e^2}{1841 m_e}$ (y estamos

considerando para $Z = 1$). De la misma manera, se ve que el CM es “casi” la posición del núcleo. Pero, si queremos ser estrictos, vamos a seguir resolviendo para μ .

- El potencial efectivo tiene la siguiente pinta:



- $$-\frac{\hbar^2}{2\mu} \frac{d^2}{dr^2} u(r) + \left(\frac{\hbar^2 l(l+1)}{2\mu r^2} - \frac{Ze^2}{r} \right) u(r) = Eu(r)$$

Ordenamos la ecuación:

$$\frac{d^2}{dr^2} u(r) - \frac{l(l+1)}{r^2} u(r) + \frac{2Ze^2\mu}{\hbar^2 r} u(r) + \frac{2\mu}{\hbar^2} Eu(r) = 0$$

Para resolver la ecuación y que no haya tantas constantes físicas dando vueltas, nos conviene adimensionalizar. Sabemos que Bohr algo de razón tenía, así que usamos sus resultados. Definimos:

$$\rho = \frac{r}{a_0} \quad \text{con } a_0 = \frac{\hbar^2}{\mu e^2} \approx 0.529177 \text{ \AA} \quad (\text{radio de la primera órbita de Bohr})$$

$$\varepsilon = \sqrt{-\frac{E}{E_0}} \quad \text{con } E_0 = \frac{\mu e^4}{2\hbar^2} \approx 13.6 \text{ eV} \quad (|E| \text{ del estado fundamental de Bohr-potencial de ionización}).$$

El signo (-) es porque estamos resolviendo los estados ligados y, por lo tanto $E < 0$

Resulta:

$$\left[\frac{d^2}{d\rho^2} - \frac{l(l+1)}{\rho^2} + \frac{2Z}{\rho} - \varepsilon^2 \right] u(\rho) = 0$$

- El procedimiento ahora es el usual. Buscamos las soluciones asintóticas para resolver posibles divergencias y asegurar *a priori* que la función de onda se porte bien.

a) $\rho \rightarrow \infty \Rightarrow u \rightarrow 0$ pues es un estado ligado:

$$\left[\frac{d^2}{d\rho^2} - \varepsilon^2 \right] u_{as}(\rho) = 0 \Rightarrow u_{as} = Ae^{-\varepsilon\rho} + Be^{\varepsilon\rho} \Rightarrow B = 0 \Rightarrow u_{as}(\rho) = Ae^{-\varepsilon\rho}$$

b) $\rho \rightarrow 0 \Rightarrow u'_{as} < \infty$ Noten que este es el límite que corresponde a $V_{cf} \gg$.

$$\left[\frac{d^2}{d\rho^2} - \frac{l(l+1)}{\rho^2} \right] u'_{as}(\rho) = 0$$

Buscamos soluciones del tipo $u \approx \rho^s$. En la ecuación:

$$s(s-1)\rho^{s-2} - l(l+1)\rho^{s-2} = 0 \Rightarrow s(s-1) = l(l+1) \Rightarrow \begin{cases} s = -l \\ s = l+1 \end{cases}$$

$$\Rightarrow u'_{as} = A\rho^{-l} + B\rho^{l+1} \Rightarrow A = 0 \Rightarrow u'_{as}(\rho) = B\rho^{l+1}$$

• Con las soluciones asintóticas, hacemos:

$$u(\rho) = e^{-\varepsilon\rho} \rho^{l+1} f(\rho)$$

con lo que extrajimos algunas singularidades de la función de onda. Introducimos esta $u(\rho)$ en la ecuación y resulta una ecuación para $f(\rho)$:

$$\frac{d^2 f}{d\rho^2} + 2\left(\frac{l+1}{\rho} - \varepsilon\right) \frac{df}{d\rho} + \frac{2Z - 2\varepsilon(l+1)}{\rho} f = 0$$

Esta ecuación tiene nombre: *ecuación de Laguerre*. La resolvemos por el método de la serie de potencias.

$$f(\rho) = \sum_{k=0}^{\infty} a_k \rho^k$$

Metiendo esta expresión en la ecuación, pido, como siempre, que el coeficiente que acompaña a cada potencia sea nulo, ya que la ecuación se debe cumplir $\forall \rho$:

$$\sum_{k=0}^{\infty} [0] \rho^k = 0$$

Se obtiene la siguiente relación de recurrencia:

$$a_{k+1} = \frac{2\varepsilon(k+l+1) - 2Z}{(k+1)(k+2l+2)} a_k$$

• Todavía hay que cerciorarse de que esta serie converja. Para eso vamos a ver a qué límite tiende $\frac{a_{k+1}}{a_k}$

para $k \rightarrow \infty$. Si es $\frac{a_{k+1}}{a_k} < 1$, entonces converge: $\lim_{k \rightarrow \infty} \frac{a_{k+1}}{a_k} = \lim_{k \rightarrow \infty} \frac{2\varepsilon}{k} \rightarrow 0 \Rightarrow \text{converge}$

Sin embargo, igual estamos en problemas, porque, si bien converge, podemos ver que, para $\rho \rightarrow \infty$ se comporta igual que $e^{2\varepsilon\rho}$, ya que:

$$e^{2\varepsilon\rho} = \sum_{k=0}^{\infty} \frac{(2\varepsilon\rho)^k}{k!} \Rightarrow \frac{a_{k+1}}{a_k} \rightarrow \frac{2\varepsilon}{k}$$

O sea que ambas funciones solo difieren en una constante para $\rho \rightarrow \infty$ y nuestra $f(\rho \rightarrow \infty) \rightarrow \infty$.

Entonces, hacemos lo de siempre. De todas las soluciones que nos da la matemática, nos quedamos con aquellas que son buenas funciones de onda (esto es aplicar la condición de contorno). Las series infinitas no sirven \Rightarrow tenemos que cortar la serie y quedarnos con los polinomios.

- Podemos hacer eso? Sí, porque todavía tenemos una incógnita más: la energía. Y esta metida en la relación de recurrencia. Es decir, pido:

$$2\varepsilon \underbrace{(k+l+1)}_n - 2Z = 0$$

Agrupamos todos esos números que parecen juntos en un único número n :

$$n \equiv k+l+1 \quad \text{y se ve que } n > l$$

Entonces:

$$\varepsilon = \frac{Z}{n} \Rightarrow E_n = -\frac{Z^2 E_o}{n^2} \Rightarrow \boxed{E_n = -\frac{Z^2 \mu e^4}{2\hbar^2 n^2}}$$

Esta es la solución de Bohr. Al número cuántico n que numera las energías se lo denomina *número cuántico principal*.

- Juntemos todos los pedazos de la función de onda radial que fuimos dejando por el camino:

$$\boxed{R_{nl}(r) = C_{nl} e^{-\varepsilon_n \frac{r}{a_o}} \left(\frac{r}{a_o}\right)^l f_{nl}(r)}$$

Los polinomios $f_{nl}(r)$ se denominan *polinomios asociados de Laguerre*.

- La función de onda completa es, entonces:

$$\psi_{nlm}(r, \theta, \varphi) = R_{nl}(r) Y_{lm}(\theta, \varphi)$$

donde cada función se normaliza por separado:

$$\int_0^\infty R_{nl}^2(r) r^2 dr = 1 \quad \int_0^{2\pi} d\varphi \int_0^\pi Y_{lm}^*(\theta, \varphi) Y_{lm}(\theta, \varphi) \sin\theta d\theta = 1$$

- Los números cuánticos (recapitulemos):

$n \equiv$ número cuántico principal \rightarrow nos da los niveles de energía

$l \equiv$ número cuántico orbital \rightarrow nos da el autovalor de \hat{L}^2

$m \equiv$ número cuántico magnético \rightarrow nos da el autovalor de \hat{L}_z

Estos números cuánticos están relacionados:

$$n > l \quad \text{y} \quad -l \leq m \leq l$$

- Algunas funciones radiales:

$$R_{10}(r) = \left(\frac{Z}{a_o}\right)^{\frac{3}{2}} 2e^{-\frac{Zr}{a_o}} \left. \vphantom{\left(\frac{Z}{a_o}\right)^{\frac{3}{2}}} \right\} \text{1er nivel}$$

$$\left. \begin{aligned} R_{20}(r) &= \left(\frac{Z}{2a_o}\right)^{\frac{3}{2}} 2 \left(1 - \frac{1}{2} \frac{Zr}{a_o}\right) e^{-\frac{Zr}{2a_o}} \\ R_{21}(r) &= \left(\frac{Z}{2a_o}\right)^{\frac{3}{2}} \frac{1}{\sqrt{3}} \frac{Zr}{a_o} e^{-\frac{Zr}{2a_o}} \end{aligned} \right\} \text{2do nivel}$$

$$\left. \begin{aligned} R_{30}(r) &= \left(\frac{Z}{3a_0}\right)^{\frac{3}{2}} \left[2 \left[1 - \frac{2Zr}{3a_0} + \frac{2}{27} \left(\frac{Zr}{a_0}\right)^2 \right] e^{-\frac{Zr}{3a_0}} \right] \\ R_{31}(r) &= \left(\frac{Z}{3a_0}\right)^{\frac{3}{2}} \frac{4\sqrt{2}}{3} \frac{Zr}{a_0} \left(1 - \frac{1}{6} \frac{Zr}{a_0} \right) e^{-\frac{Zr}{3a_0}} \\ R_{32}(r) &= \left(\frac{Z}{3a_0}\right)^{\frac{3}{2}} \frac{2\sqrt{2}}{27\sqrt{5}} \left(\frac{Zr}{a_0}\right)^2 e^{-\frac{Zr}{3a_0}} \end{aligned} \right\} \text{3er nivel}$$

• Empecemos analizando los diferentes estados. Cada conjunto (n, l, m) me da un estado diferente. Sin embargo, no todos corresponden a diferentes energías. En rigor, como la energía solo depende de n , los estados están fuertemente degenerados. Analicemos esa degeneración. Hagamos una tabla, considerando las relaciones entre los números cuánticos:

n	l	m	g
1	0	0	1
2	0	0	
	1	-1,0,1	4
3	0	0	
	1	-1,0,1	
	2	-2,-1,0,1,2	9

Calculemos la degeneración:

\Rightarrow Por cada l tengo $2l + 1$ valores de m

\Rightarrow Por cada n tengo que $0 \leq l \leq n - 1$

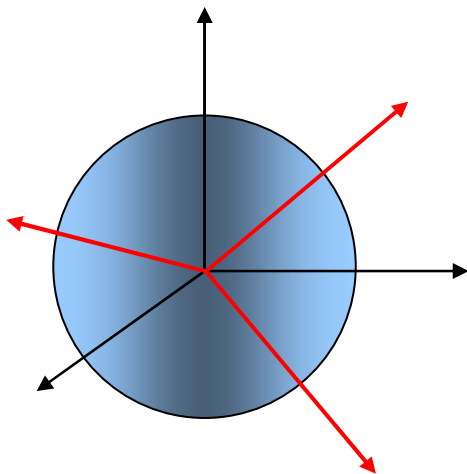
Entonces:

$$g = \sum_{l=0}^{n-1} (2l + 1) = 2 \sum_{l=0}^{n-1} l + \sum_{l=0}^{n-1} 1 = n(n - 1) + n$$

$$g = n^2$$

Aquí hay dos tipos de degeneración:

- 1) La degeneración que proviene de que hay diferentes valores de l por cada n ($l < n$) se debe al potencial coulombiano y no tiene por qué aparecer para otro tipo de potencial. Por eso se denomina *degeneración accidental*.
- 2) La otra degeneración, la que corresponde a que $-l \leq m \leq l$ va a aparecer en cada problema con simetría esférica y por eso se llama *degeneración esencial*. La razón es simple. Cambiar el número cuántico m significa cambiar $\langle \hat{L}_z \rangle$. Como $\langle \hat{L}^2 \rangle$ es siempre el mismo (el que corresponde al número cuántico l), cambiar la proyección del vector sobre el eje z implica rotar los ejes coordenados. Recordemos que la dirección que, arbitrariamente llamamos z es cualquier dirección del espacio, ya que por la simetría esférica, no hay direcciones privilegiadas. Si hay simetría esférica, rotar los ejes no puede cambiar nada. Luego, la energía no puede depender de m .



Recordemos que la dirección que, arbitrariamente llamamos z es cualquier dirección del espacio, ya que por la simetría esférica, no hay direcciones privilegiadas. Si hay simetría esférica, rotar los ejes no puede cambiar nada. Luego, la energía no puede depender de m .

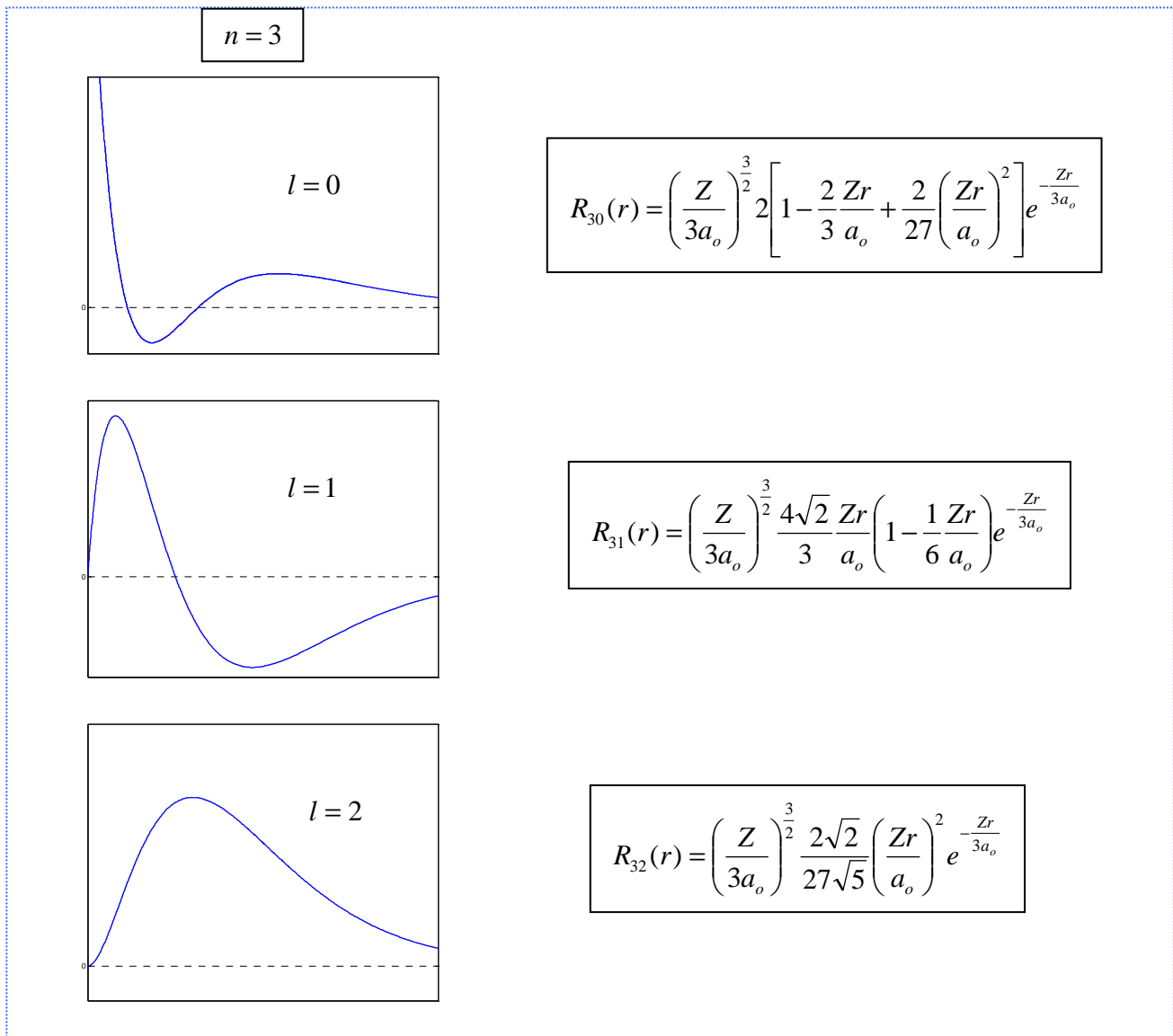
Es importante destacar que la existencia de degeneración siempre tiene que ver con alguna simetría y, equivalentemente, con alguna constante de movimiento. Así, la degeneración que viene por los valores de m se debe a la simetría esférica. Cabe preguntarse qué constante de movimiento está relacionada con la degeneración que viene por $n < l$. Esta degeneración accidental, que se debe a la forma particular del potencial coulombiano, proviene de una constante de movimiento “no tradicional”, nada evidente, llamada *vector de Runge-Lenz*:

$$\frac{\vec{L} \times \vec{p} - \vec{p} \times \vec{L}}{2\mu} + \alpha \frac{\vec{r}}{r}$$

- Analicemos ahora las funciones radiales.

Las funciones con $l \neq 0$ tienen un factor r^l que muestra el efecto de la barrera centrífuga, que “mata” a la función en el origen (cf. con el caso clásico). Por el contrario, las funciones con $l = 0$ tienen valores considerables en el origen (con $l = 0$ no hay barrera centrífuga). Veamos las primeras funciones:

$n = 1$	$l = 0$	$R_{10}(r) = \left(\frac{Z}{a_0}\right)^{\frac{3}{2}} 2e^{-\frac{Zr}{a_0}}$
$n = 2$	$l = 0$	$R_{20}(r) = \left(\frac{Z}{2a_0}\right)^{\frac{3}{2}} 2\left(1 - \frac{1}{2} \frac{Zr}{a_0}\right) e^{-\frac{Zr}{2a_0}}$
	$l = 1$	$R_{21}(r) = \left(\frac{Z}{2a_0}\right)^{\frac{3}{2}} \frac{1}{\sqrt{3}} \frac{Zr}{a_0} e^{-\frac{Zr}{2a_0}}$



- La función de onda total en el espacio de tres dimensiones es, como ya hemos visto:

$$\psi_{nlm}(r, \theta, \varphi) = R_{nl}(r) Y_{lm}(\theta, \varphi)$$

- Para un estado cuántico particular (n, l, m) la densidad de probabilidad posee simetría rotacional alrededor del eje z (no depende del ángulo φ). Explícitamente, viene dada por:

$$\frac{dN}{NdV} = |\psi_{nlm}(r, \theta, \varphi)|^2 = |R_{nl}(r)|^2 |Y_{lm}(\theta, \varphi)|^2 \quad (1)$$

Estas densidades de probabilidad son lo que se denominan los *orbitales* del e^- .

- Si solo nos interesa la probabilidad de encontrar al e^- a una cierta distancia del centro del átomo (es decir, la probabilidad de encontrarlo en algún lugar dentro de una capa esférica de radio r y espesor dr , basta integrar la expresión (1) sobre el ángulo sólido $d\Omega$ de 0 a 4π . Como los armónicos esféricos ya están normalizados:

$$\rho(r)dr = \int_0^{2\pi} d\varphi \int_0^\pi |Y_{lm}(\theta, \varphi)|^2 \sin\theta d\theta |R_{nl}(r)|^2 r^2 dr = |R_{nl}(r)|^2 r^2 dr$$

- En general, los espectroscopistas usan la siguiente notación para denominar a los orbitales:

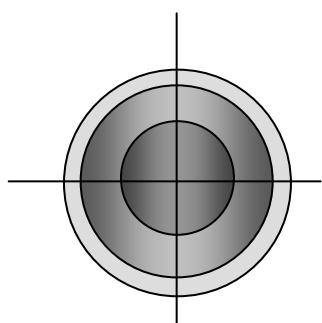
número cuántico l	0	1	2	3	4
orbital	s	p	d	f	g

Para nombrar a un orbital, se hace nl_m . Por ejemplo, el orbital del nivel $n = 2$, número cuántico $l = 1$ y $m = 0$, se escribe: $2p_0$ (en realidad, vamos a ver que el número cuántico m se incluye de otra manera).

Los orbitales tipo s ($l = 0$) no necesitan especificar a m . Por ejemplo, $1s$, $2s$, etc.

- Analicemos algunos orbitales (vamos a hacerlo para $Z = 1$ y hacemos $a_0 = 1$):

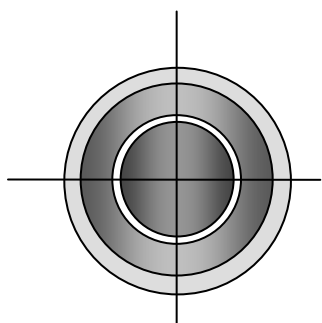
1) Para el estado fundamental:



$$\psi_{100} \propto R_{10} \approx e^{-r} \Rightarrow |\psi_{100}|^2 \approx e^{-2r} \Rightarrow \text{orbital } 1s$$

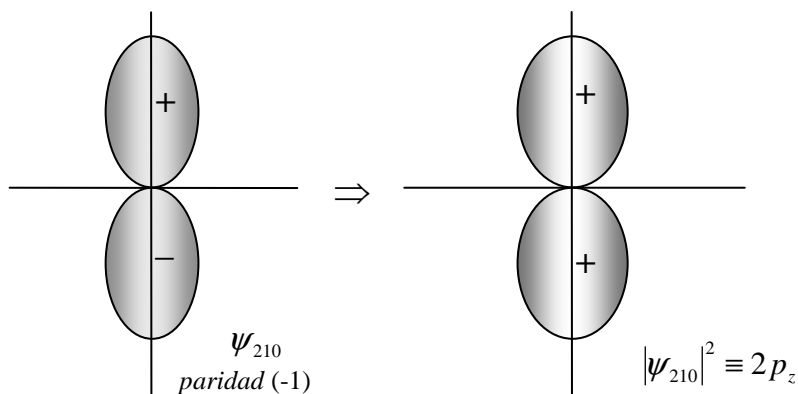
La densidad de probabilidad es isótropa, pero decrece exponencialmente con r , es decir, son capas esféricas de densidad constante.

2) Para $n = 2$:



$$\text{a) } \psi_{200} \approx R_{20}Y_{00} \approx e^{-\frac{r}{2}} \left(1 - \frac{r}{2}\right) \Rightarrow |\psi_{200}|^2 \approx e^{-r} \left(1 - \frac{r}{2}\right)^2 \Rightarrow \text{orbital } 2s$$

La densidad de probabilidad es isótropa, pero tiene un nodo en $r = 2 (a_0)$



$$\text{b) } \psi_{21m} = \psi_{21(-1,0,1)} \approx R_{21}Y_{1(-1,0,1)}$$

Veamos para los distintos valores de m :

b.1) $m = 0$:

$$\psi_{210} \approx R_{21}Y_{10} \approx e^{-\frac{r}{2}} r \cos\theta \equiv e^{-\frac{r}{2}} z \Rightarrow |\psi_{210}|^2 \approx e^{-r} z^2 \Rightarrow \text{orbital } 2p_z$$

Aquí se ve lo que comentamos antes. Como el orbital es proporcional a z (y es una figura de revolución alrededor de z) en vez de nombrarlo $2p_0$ se lo nombra como $2p_z$.

b.2) $m = \pm 1$

$$\psi_{211} \approx R_{21} Y_{11} \approx -e^{-\frac{r}{2}} r \sin \theta e^{i\varphi} \approx -e^{-\frac{r}{2}} r \sin \theta (\cos \varphi + i \sin \varphi) = -e^{-\frac{r}{2}} (x + iy)$$

$$\psi_{21-1} \approx R_{21} Y_{1-1} \approx e^{-\frac{r}{2}} r \sin \theta e^{-i\varphi} \approx e^{-\frac{r}{2}} r \sin \theta (\cos \varphi - i \sin \varphi) = e^{-\frac{r}{2}} (x - iy)$$

- Los 4 orbitales para el nivel 2 están degenerados. Pero aquí cabe una pregunta que hemos estado evitando. Si el potencial tiene simetría esférica, por qué los orbitales tienen simetría de revolución alrededor de z ? Es evidente que eso se debe a nuestra elección del CCOC, donde incluimos al operador \hat{L}_z . Y es evidente, también, que los orbitales tienen que reflejar la simetría del potencial. Y si hubiéramos elegido, por ejemplo, a \hat{L}_x ? Entonces, seguramente, hubiéramos obtenido estas mismas figuras, pero orientadas en x (recuerden que x, y, z son orientaciones arbitrarias ya que no hay direcciones privilegiadas). Y entonces?

- Para responder a ese cuestionamiento, veamos lo siguiente. Supongamos que hago una combinación lineal de funciones de onda que correspondan todas al mismo nivel de energía (es decir que estén degeneradas):

$$\phi = \sum_k a_k \psi_k \quad \text{donde } \hat{H} \psi_k = E \psi_k$$

Si aplico el \hat{H} a ϕ :

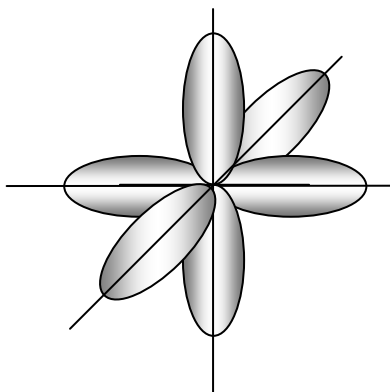
$$\hat{H} \phi = \hat{H} \sum_k a_k \psi_k = \sum_k a_k \hat{H} \psi_k = \sum_k a_k E \psi_k = E \sum_k a_k \psi_k = E \phi$$

Qué significa esto? Significa que *cualquier combinación lineal de autofunciones de \hat{H} degeneradas es también autofunción de \hat{H}* . Entonces, lo que obtuvimos para el nivel 2, al resolver con el CCOC elegido, es *una base para el subespacio de funciones que corresponden a dicho nivel de energía* (y, lo mismo, para cualquier otro nivel).

- Entonces, por ejemplo, si sumamos y restamos las autofunciones ψ_{211} y ψ_{21-1} vamos a obtener:

$$\frac{1}{2}(\psi_{211} + \psi_{21-1}) \approx \frac{1}{2} e^{-\frac{r}{2}} [-(x + iy) + (x + iy)] = e^{-\frac{r}{2}} iy \Rightarrow \left| \frac{1}{2}(\psi_{211} + \psi_{21-1}) \right|^2 = e^{-r} y^2 \Rightarrow \text{orbital } 2p_y$$

$$\frac{1}{2}(\psi_{211} - \psi_{21-1}) \approx \frac{1}{2} e^{-\frac{r}{2}} [-(x + iy) - (x + iy)] = -e^{-\frac{r}{2}} x \Rightarrow \left| \frac{1}{2}(\psi_{211} - i\psi_{21-1}) \right|^2 = e^{-r} x^2 \Rightarrow \text{orbital } 2p_x$$



Los tres orbitales tiene exactamente la misma forma, solo que orientados según los ejes (arbitrarios) x, y, z . Podemos pensarlos como los tres “versores” del espacio que nos permiten obtener funciones en cualquier dirección. Entonces, todo bien: la densidad para el nivel 2 es isótropa. Lo mismo puede verificarse para cualquier otro nivel.

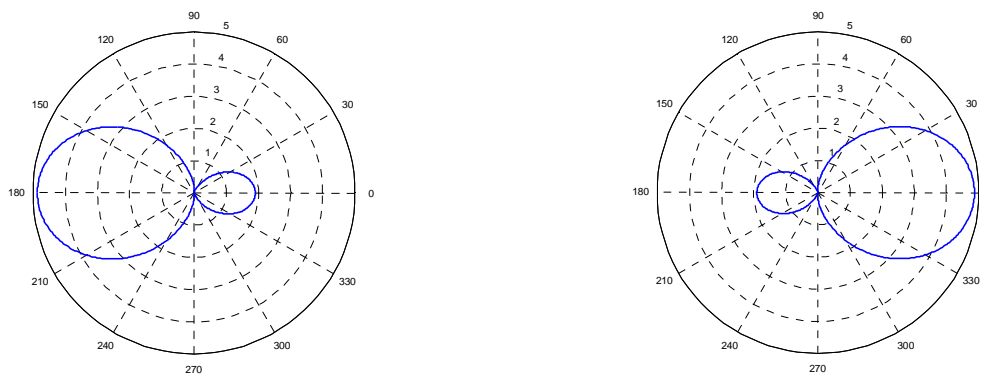
- Esta propiedad permite que uno pueda “fabricarse” orbitales de una energía determinada y con la orientación que se desee. Y esto es sumamente útil para definir los enlaces en las moléculas. Cuando se mezclan orbitales de distinto l decimos que son *orbitales híbridos*:

- **Orbitales híbridos**

Por ejemplo:

$$\psi_{200} \pm \psi_{210} \propto e^{-\frac{r}{2}} \left[1 - \frac{r}{2} (1 \mp \cos \theta) \right] = e^{-\frac{r}{2}} \left[\left(1 - \frac{r}{2} \right) \mp \frac{z}{2} \right]$$

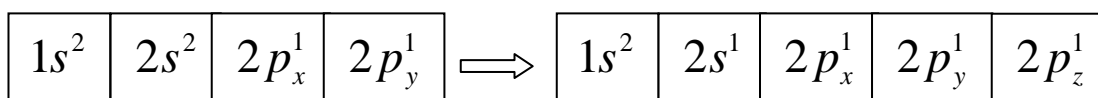
Esto es lo que se llama (la densidad) un orbital híbrido, sp , porque está formado por un orbital s y uno p . Obtenemos 2 orbitales, uno dirigido hacia $(+z)$ y el otro hacia $(-z)$. También se dice que su estado de hibridación es sp . Gráfico polar:



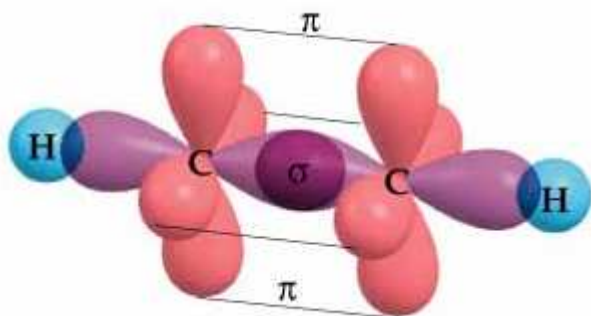
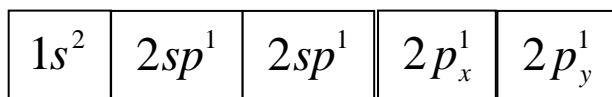
Por ejemplo, en el **acetileno (≡ etino): $\text{H-C}\equiv\text{C-H}$** , que es una molécula lineal:

El C tiene 6 e^- . Cuando el C está libre: $\begin{cases} 2e^- \text{ en el } 1s \\ 2e^- \text{ en el } 2s \\ 2e^- \text{ en el } 2p \end{cases}$

Solo los $2e^-$ en el $2p$ están desapareados. Eso significa que puede “usarlos” para enlazarse con otro átomo. En ese caso, se dice que tiene valencia 2. Sin embargo, el C usualmente se presenta como tetravalente. Esto se debe a que, cuando está unido a otro átomo, uno de los e^- en $2s$ pasa a ocupar el tercer $2p$, con lo que su estructura electrónica es $1s^2 2s^1 2p_x^1 2p_y^1 2p_z^1$ (el supraíndice indica el número de e^- en cada orbital) Hay 4 e^- desapareados.

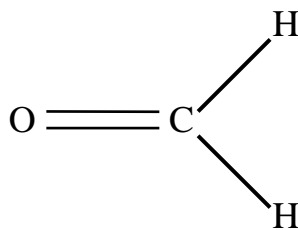


En el acetileno, para formar los enlaces, los e^- de valencia se distribuyen, 2 e^- en dos sp (uno para cada lado), y los otros dos en los restantes orbitales $2p_x$ y $2p_y$.



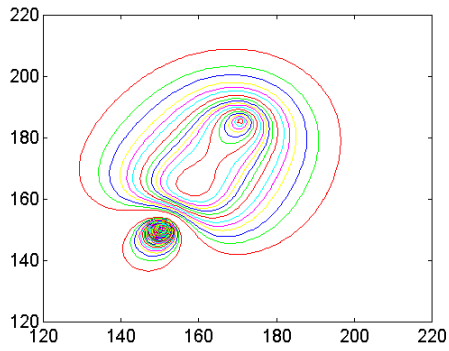
Los orbitales híbridos participan en uniones, una con el otro C, y la otra con el H (que aporta un orbital $1s$). Los e^- en los orbitales $2p_x$ y $2p_y$ de ambos C forman también un tipo de enlace que se llama enlace π ($2p_x$ de C1 con $2p_x$ de C2; $2p_y$ de C1 con $2p_y$ de C2), que contribuyen a la estabilidad de la molécula.

En una molécula como el formaldehído, que forma uniones en el plano:

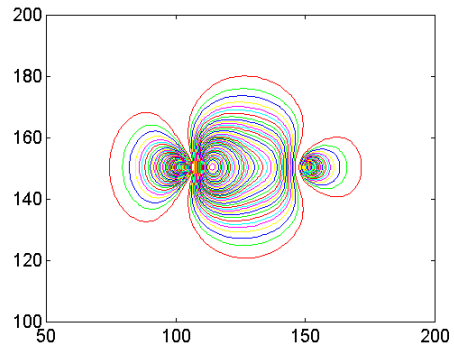


Los orbitales deben combinarse para dar uniones en el plano formando ángulos \Rightarrow se combinan el $2s$ con el $2p_x$ y el $2p_y$ (supongamos que el plano es (x,y)) \Rightarrow orbitales híbridos sp^2 . El $2p_z$ restante del C y el del O forman una unión π .

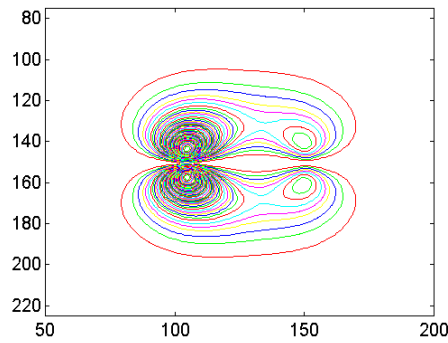
Acá vemos las uniones:



C-H

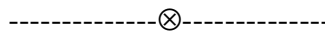


C-O



C-O (π)
(\perp al plano xy)

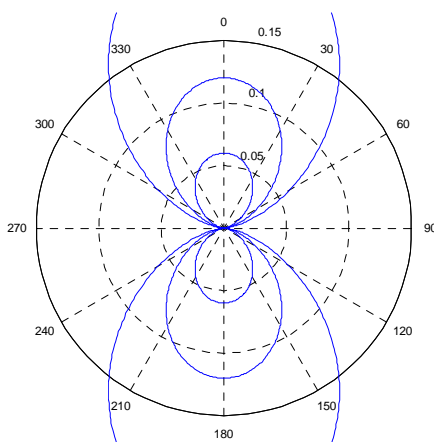
- Finalmente, en una molécula no plana, para dar enlaces en el espacio, se combinan el orbital $2s$ con los 3 orbitales $2p$. Estos se llaman orbitales híbridos sp^3 .



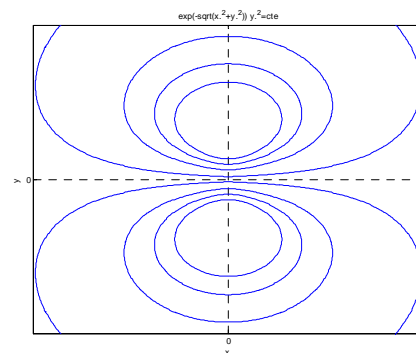
Nota: los esquemas de orbitales de esta clase son, precisamente, esquemas. En la clase anterior comentamos que hay dos formas de representarlos: gráficos polares y gráficos de equidensidad $|\psi|^2 = cte$.

Acá les muestro un orbital $2p$ en sus dos versiones:

Orbital $2p_z$ - gráfico polar



Orbital $2p_z$ - equidensidad



Nota 2 (extra - para pensar): Para resolver el problema del átomo de H, elegimos como CCOC el conjunto de operadores $\{\hat{H}, \hat{L}^2, \hat{L}_z\}$, que es un subconjunto de las constantes de movimiento, es decir de aquellos operadores que conmutan con el hamiltoniano. Ahora bien, qué hubiéramos obtenido si, en vez de elegir \hat{L}_z en nuestro CCOC, hubiéramos tomado \hat{L}_z^2 ? En principio, esto es posible, ya que cumple con todas las condiciones, es decir, es constante de movimiento (redundante, ya que \hat{L}_z lo es), y conmuta con los otros operadores del CCOC (o sea, \hat{H} y \hat{L}^2). En ese caso, es fácil ver que hubiéramos obtenido directamente las autofunciones reales, es decir, $2p_x$, $2p_y$ y $2p_z$. Cómo vemos esto? Si nos remitimos a la clase 24, en vez de plantear:

$$\hat{L}_z f(\varphi) = -i\hbar \frac{\partial}{\partial \varphi} f(\varphi) = m\hbar f(\varphi) \Rightarrow f_m(\varphi) = e^{im\varphi}$$

hubiéramos planteado:

$$\hat{L}_z^2 f(\varphi) = -\hbar^2 \frac{\partial^2}{\partial \varphi^2} f(\varphi) = m^2 \hbar^2 f(\varphi)$$

Cuál sería la solución en este caso? Se los dejo para pensar (es muy fácil!).

- Sin demostración (para guardar en un buffer de la memoria), esta propiedad de tener autofunciones reales, proviene de una simetría de \hat{H} que no hemos tenido en cuenta y es la simetría *frente a inversión temporal*. Igual que con todas las simetrías, si definimos un operador \hat{T} tal que, aplicado a una función: $\hat{T}\psi(t) = \psi(-t)$, y resulta que $[\hat{T}, \hat{H}] = 0$, la consecuencia es que: $\hat{H} = \hat{H}^*$, y, por lo tanto, sus autofunciones son reales.