

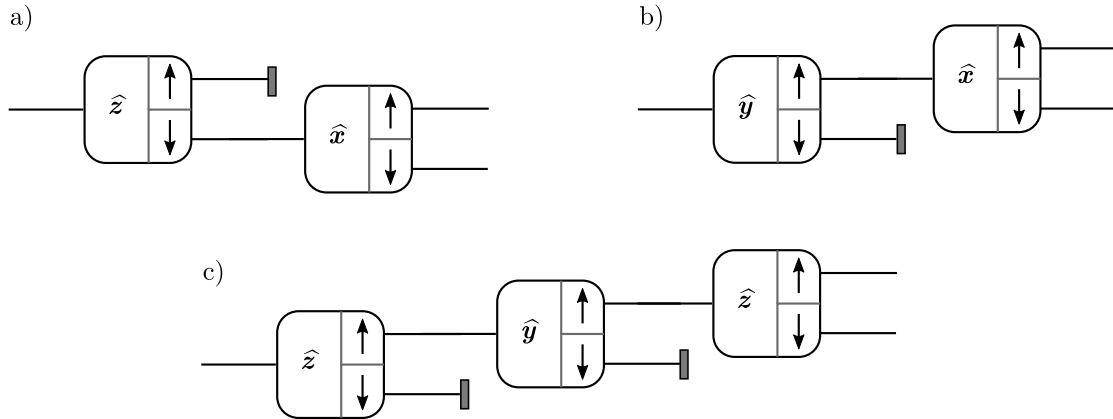
# Física Teórica 2

Primer Cuatrimestre 2023

## Guía 1: Sistemas de dimensión 2

### I. Spin $1/2$

**P1** Para cada una de las siguientes configuraciones de experimentos de Stern–Gerlach, calcule la intensidad de los haces finales correspondientes a valores de spin  $\pm\hbar/2$  si el haz que es transmitido de la primer medición está normalizado a uno.



**P2** En un espacio vectorial complejo de dimensión 2 considere los operadores  $\sigma_x, \sigma_y, \sigma_z$ , que en la base ortonormal  $\{|+\rangle, |-\rangle\}$  con

$$|+\rangle = \begin{pmatrix} 1 \\ 0 \end{pmatrix}, \quad |-\rangle = \begin{pmatrix} 0 \\ 1 \end{pmatrix},$$

se representan mediante las matrices

$$\sigma_x = \sigma_1 = \begin{pmatrix} 0 & 1 \\ 1 & 0 \end{pmatrix}, \quad \sigma_y = \sigma_2 = \begin{pmatrix} 0 & -i \\ i & 0 \end{pmatrix}, \quad \sigma_z = \sigma_3 = \begin{pmatrix} 1 & 0 \\ 0 & -1 \end{pmatrix}.$$

Estas tres matrices se conocen como *matrices de Pauli*.

- (a) ¿Son hermíticas estas matrices? Halle sus autovalores y autovectores en esta base.
- (b) Verifique que se satisfacen las siguientes propiedades

$$\begin{aligned} \det(\sigma_k) &= -1 \\ \text{tr}(\sigma_k) &= 0 \\ \sigma_i^2 &= \mathbb{I} \\ \sigma_j \sigma_k &= i\epsilon_{jkl}\sigma_l + \mathbb{I}\delta_{jk} \\ [\sigma_j, \sigma_k] &= 2i\epsilon_{jkl}\sigma_l \\ \{\sigma_j, \sigma_k\} &= 2\delta_{jk}\mathbb{I}, \end{aligned}$$

donde  $\mathbb{I}$  representa a la matriz identidad,  $k = 1, 2, 3 (\equiv x, y, z)$ ,  $\epsilon_{jkl}$  es el símbolo de Levi-Civita (dimensión 3) y  $\delta_{jk}$  es la delta de Kronecker.

- (c) Utilizando las propiedades anteriores muestre que dados dos vectores  $\mathbf{a} = (a_x, a_y, a_z)$ ,  $\mathbf{b} = (b_x, b_y, b_z)$ , vale que

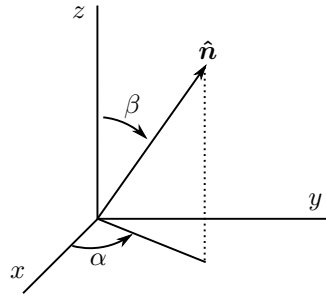
$$(\mathbf{a} \cdot \boldsymbol{\sigma})(\mathbf{b} \cdot \boldsymbol{\sigma}) = \mathbf{a} \cdot \mathbf{b} \mathbb{I} + i(\mathbf{a} \times \mathbf{b}) \cdot \boldsymbol{\sigma}$$

donde  $\boldsymbol{\sigma} = (\sigma_x, \sigma_y, \sigma_z)$ .

- (d) Dadas las matrices de Pauli, podemos definir los operadores  $S_i = \frac{\hbar}{2}\sigma_i$ . ¿Cuáles son sus autoestados y sus autovalores? ¿Cómo se relacionan con los estados y posibles valores de spin  $1/2$ ?

**P3** Dado un versor  $\hat{n}$ , buscamos encontrar los autoestados y autovalores del operador  $\hat{n} \cdot \sigma$ . Para ello, consideraremos dos posibles caminos.

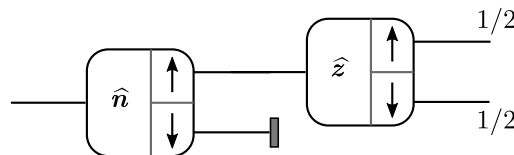
- (a) En primer lugar, escriba explícitamente la representación matricial del operador  $\hat{n} \cdot \sigma$ , usando la parametrización de  $\hat{n}$  en ángulos polares  $\alpha, \beta$  de la figura, y resuelva el problema estándar de autovalores y autovectores.
- (b) Alternativamente, considere el operador  $P_{\hat{n}} := \frac{1}{2}(\mathbb{I} + \hat{n} \cdot \sigma)$ . Luego,
- Muestre que  $P_{\hat{n}}$  es un *proyector*, es decir que  $P_{\hat{n}}^2 = P_{\hat{n}}$ .
  - Muestre que  $(\hat{n} \cdot \sigma)P_{\hat{n}} = P_{\hat{n}}$ . Concluya entonces que para todo vector  $|\psi\rangle$  se cumple que  $P_{\hat{n}}|\psi\rangle$  es un autovector del operador  $\hat{n} \cdot \sigma$  con autovalor +1.
  - Partiendo del vector  $|\psi\rangle = |+\rangle$  (el autovector normalizado de autoestado +1 de  $\sigma_z$ ), utilice lo anterior para obtener la expresión del autovector normalizado de  $\hat{n} \cdot \sigma$  de autovalor +1,  $|+, \hat{n} \cdot \sigma\rangle$ , en términos de la base  $\{|+\rangle, |-\rangle\}$ . (Ayuda: la expresión a la que debería llegar es  $|+, \hat{n} \cdot \sigma\rangle = \cos(\beta/2)|+\rangle + e^{i\alpha}\sin(\beta/2)|-\rangle$ .)
  - Finalmente, encuentre la expresión del autovector de  $\hat{n} \cdot \sigma$  de autovalor -1. (Sugerencia: notando la generalidad de lo demostrado anteriormente, es posible encontrar la expresión de este autovector sin necesidad de realizar cuentas adicionales.)



**P4** Usando los resultados del problema anterior encuentre los autoestados y autovalores del spin en una dirección  $\hat{n}$  cualquiera,  $S \cdot \hat{n}$ . Demuestre que si medimos la componente  $S_{\hat{n}}$  y luego la componente  $S_{\hat{m}}$ , la probabilidad de obtener  $S_{\hat{m}} = \frac{\hbar}{2}$  dado que obtuvimos  $S_{\hat{n}} = \frac{\hbar}{2}$  es  $P(S_{\hat{m}} = + | S_{\hat{n}} = +) = \frac{1}{2}(1 + \hat{n} \cdot \hat{m})$ .

**P5** Considere la secuencia de experimentos de Stern–Gerlach de la figura, donde primero se mide el spin en una dirección  $\hat{n}$  desconocida y luego los átomos con  $S_{\hat{n}} = +\hbar/2$  se hacen pasar por un Stern–Gerlach en la dirección  $\hat{z}$ . A la salida de éste último se observa que la mitad de los átomos tienen  $S_z = +\hbar/2$  y la otra mitad  $S_z = -\hbar/2$ .

- ¿Puede con esta información determinar unívocamente la dirección  $\hat{n}$  del primer Stern–Gerlach? Similarmente, ¿puede determinar unívocamente el estado del spin luego de la primera medición?
- ¿Cuántos y cuáles direcciones  $\hat{n}$  y estados luego del primer Stern–Gerlach son compatibles con los resultados observados?
- Elija dos de las direcciones encontradas en el ítem anterior y proponga secuencias de experimentos de Stern–Gerlach que realizaría luego de la medición en  $\hat{n}$  para distinguir entre esos dos posibles valores de  $\hat{n}$ . ¿Puede en cambio realizar estas mediciones para distinguir entre casos luego de la medición de  $\hat{z}$ ? ¿Por qué?



**P6** Un sistema de spin  $1/2$  se encuentra en un autoestado de  $\mathbf{S} \cdot \hat{\mathbf{n}}$  con autovalor  $\hbar/2$ , donde  $\hat{\mathbf{n}}$  es un vector unitario en el plano  $xz$  que forma un ángulo  $\beta$  con el eje positivo  $z$ .

- Suponga que se mide  $S_x$ . ¿Cuál es la probabilidad de obtener  $\hbar/2$ ?
- Evalúe el valor medio  $\langle S_x \rangle$  y la varianza de  $S_x$ , es decir  $\langle S_x^2 \rangle - \langle S_x \rangle^2$ . Analice los resultados para los casos  $\beta = 0, \pi/2, \pi$ .

**P7** Un haz de átomos de spin  $1/2$  es sometido a una serie de mediciones del tipo Stern–Gerlach en la siguiente manera:

- La primera medición acepta átomos con  $s_z = \hbar/2$  y rechaza átomos con  $s_z = -\hbar/2$ .
- La segunda medición acepta átomos con  $s_n = \hbar/2$  y rechaza con  $s_n = -\hbar/2$ , donde  $s_n$  es el autovalor del operador  $\mathbf{S} \cdot \hat{\mathbf{n}}$  con  $\hat{\mathbf{n}}$  en el plano  $xz$  y formando un ángulo  $\beta$  con el eje  $z$ .
- Una tercera medición acepta  $s_z = -\hbar/2$  y rechaza  $s_z = \hbar/2$ .

¿Cuál es la intensidad del haz final  $s_z = -\hbar/2$  si el haz  $s_z = \hbar/2$  que pasa la primer medición esta normalizado a uno? ¿Cómo se debe orientar el segundo aparato de medición para maximizar la intensidad del haz final  $s_z = -\hbar/2$ ?

## II. Polarización de fotones

El estado de polarización de un fotón se puede describir por un vector en un espacio vectorial complejo de dimensión 2. En él se pueden definir las bases  $\{|x\rangle, |y\rangle\}$ ,  $\{|x'\rangle, |y'\rangle\}$  y  $\{|R\rangle, |L\rangle\}$ , correspondientes a polarización lineal en los ejes  $x$  y  $y$ , polarización lineal en los ejes  $x'$  y  $y'$  (rotados un ángulo  $\theta$  respecto de  $x$  e  $y$ ) y polarización circular. En términos de la polarización  $\{|x\rangle, |y\rangle\}$  estas otras se pueden escribir como

$$\begin{aligned} |x'\rangle &= \cos\theta |x\rangle + \sin\theta |y\rangle, & |y'\rangle &= -\sin\theta |x\rangle + \cos\theta |y\rangle, \\ |R\rangle &= \frac{1}{\sqrt{2}} |x\rangle + \frac{i}{\sqrt{2}} |y\rangle, & |L\rangle &= \frac{1}{\sqrt{2}} |x\rangle - \frac{i}{\sqrt{2}} |y\rangle. \end{aligned}$$

A la base de polarización lineal  $\{|x\rangle, |y\rangle\}$  se la suele denominar también como polarización horizontal y vertical,  $\{|H\rangle, |V\rangle\}$ . Además, para el caso en que  $\theta = 45^\circ$ , la base de polarización rotada  $\{|x'\rangle, |y'\rangle\}$  se llama polarización diagonal y anti-diagonal,  $\{|D\rangle, |A\rangle\}$ .

**P8** Considere un haz de fotones que se hacen pasar por un polarizador orientado en la dirección anti-diagonal.

- Si los fotones incidentes tienen polarización  $|\psi\rangle = \sqrt{\frac{3}{4}} |H\rangle + \sqrt{\frac{1}{4}} |V\rangle$ , ¿cuál es la probabilidad de que un fotón sea detectado del otro lado del polarizador?
- Repita el ítem anterior pero si ahora el estado inicial de polarización incidente es  $|\psi\rangle = \sqrt{\frac{3}{4}} |H\rangle + i\sqrt{\frac{1}{4}} |V\rangle$ .

**P9** Muestre que el estado  $|\psi\rangle = \frac{(1+i)}{2} |R\rangle + \frac{(1-i)}{2} |L\rangle$  tiene polarización lineal de las siguientes maneras:

- Multiplique por  $\langle x'|$  y encuentre para qué valor de  $\theta$ ,  $\langle x'|\psi\rangle = 1$ .
- Utilizando la matriz cambio de base, escriba  $|\psi\rangle$  en la base  $\{|x\rangle, |y\rangle\}$ .

**P10** Considere un haz de fotones polarizado linealmente en la dirección  $x$ .

- Suponga que los fotones se hacen pasar por la siguiente secuencia de polarizadores

$$\psi \rightarrow x' \rightarrow y \rightarrow \text{Detector}$$

donde  $\{x', y'\}$  es una base rotada en  $\theta = 60^\circ$  respecto de  $\{x, y\}$ . Escriba la probabilidad del fotón de transmitirse en cada polarizador y la probabilidad final de ser detectado.

- ¿Cómo cambiaría el resultado si se quitase el primer polarizador (en  $x'$ )?

- (c) ¿Cómo cambiaría el resultado si se cambiase el orden de los polarizadores? (primero pasa por polarizador en  $y$  y luego en  $x'$ ).

**P11** Considere un haz de fotones en un estado de polarización lineal  $\psi$  tal que la intensidad relativa en la componente  $y$  es  $|\langle y|\psi\rangle|^2 = \frac{1}{5}$ .

- (a) ¿Son los datos anteriores suficientes para determinar unívocamente el estado de polarización? Escriba el estado de polarización más general posible compatible con los datos.
- (b) Sea  $\{x', y'\}$  un sistema de coordenadas rotado en  $\theta = 30^\circ$  respecto a  $\{x, y\}$ . Se hace pasar el haz por los siguientes tres polarizadores:

$$\psi \rightarrow y \rightarrow R \rightarrow y' \rightarrow \text{Detector}$$

Calcular la probabilidad de transmisión. ¿Depende el resultado de cuál de los estados escritos en (a) es el correcto?

- (c) Repetir el ítem (b) si se cambia el orden de los polarizadores:

$$\psi \rightarrow y' \rightarrow R \rightarrow y \rightarrow \text{Detector}$$

¿Cambia el resultado respecto al ítem anterior? ¿Depende ahora la probabilidad de transmisión del estado en (a)? ¿Depende la probabilidad de transmisión total del orden de los polarizadores?

- (d) ¿Cómo cambian los ítems anteriores si se reemplazan los polarizadores  $R$  por polarizadores  $L$ ?

**P12** Sea un haz con  $N$  fotones por segundo descritos por el siguiente estado de polarización:

$$|\psi\rangle = c(3|x\rangle + 4i|y\rangle)$$

- (a) ¿Cuánto debe valer la constante  $c$  para que el estado esté apropiadamente normalizado?
- (b) ¿Qué fracción de los fotones pasarán en promedio por un polarizador  $y$ ?
- (c) ¿Qué fracción de los fotones pasarán en promedio por un polarizador  $x'$  (orientado en un ángulo  $\theta$  respecto a  $x$ )?
- (d) Cuando un fotón está polarizado en  $R$  lleva un momento angular  $\hbar$  respecto de su dirección de movimiento. Si su polarización es  $L$  posee el mismo momento angular, pero orientado en la dirección opuesta. Si el haz descrito por el estado  $\psi$  es absorbido totalmente por una superficie, ¿qué torque se ejercerá sobre la misma?
- (e) ¿Qué se observa cuando se envía un solo fotón y éste es absorbido por la superficie (suponiendo que tiene un instrumento suficientemente delicado para medirlo)?