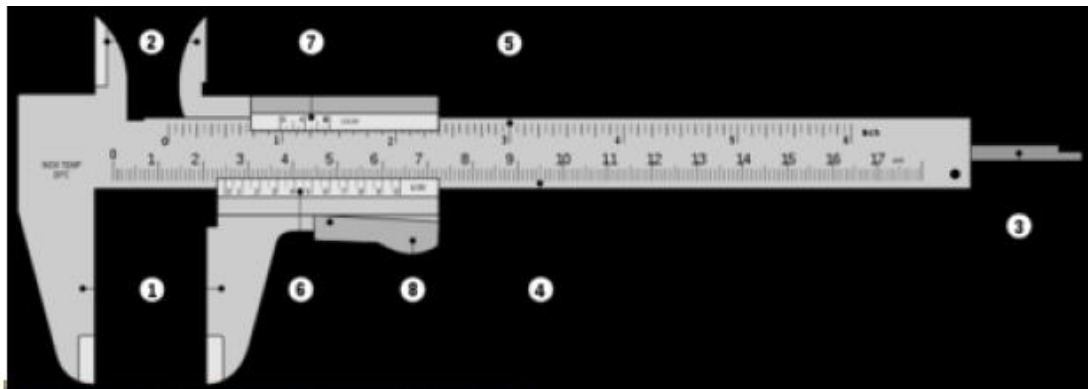


CALIBRE



1. Palpadores de exteriores
2. Palpadores de interiores
3. Sonda de profundidad
- 4 y 5. Regla graduada (en mm y en pulgadas)
- 6 y 7. Nonio o vernier (en mm y en pulgadas)
8. Botón de desplazamiento

El vernier es una regla que divide al milímetro. Divide al milímetro en N (donde N es el número de divisiones del vernier).

¿Cómo mido con un calibre?

- 1- Escribo la resolución/precisión del instrumento (no todos los calibres tienen la misma precisión). La precisión estará condicionada por el número de divisiones (N) del vernier, ya que serán las divisiones dentro de 1 mm. La precisión será: $1\text{ mm}/N$. Esto podré usarlo como incerteza de mi medida directa si no tengo otras fuentes de incerteza. Por ej. en la Fig. 1, $N=20$, entonces la precisión será $1\text{ mm}/20 = 0,05\text{ mm}$
- 2- Para obtener el valor más representativo de la medida, miro dónde se cae la línea del 0 del vernier en la regla graduada en mm. Por j. en la Fig. 1, se encuentra entre 18 mm y 19 mm. Como la resolución es 0,05 mm, la medida podría ser 18,00, 18,05 mm, 18,10 mm, ..., 18,90, 18,95, o 19,00. Para conocer los decimales, debo mirar qué línea del vernier coincide con una línea de la regla milimetrada. Por ej. en la Fig. coincide la línea 8 del vernier. Como la resolución es 0,05 mm la línea 8 del vernier será la que corresponda a $8 \cdot 0,05\text{ mm} = 0,40\text{ mm}$. El valor más representativo será $18\text{ mm} + 0,40\text{ mm} = 18,40\text{ mm}$.

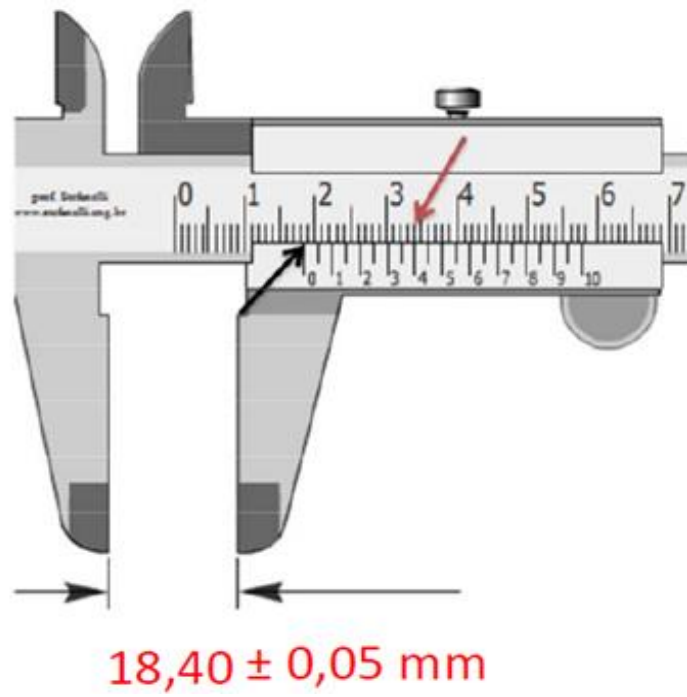
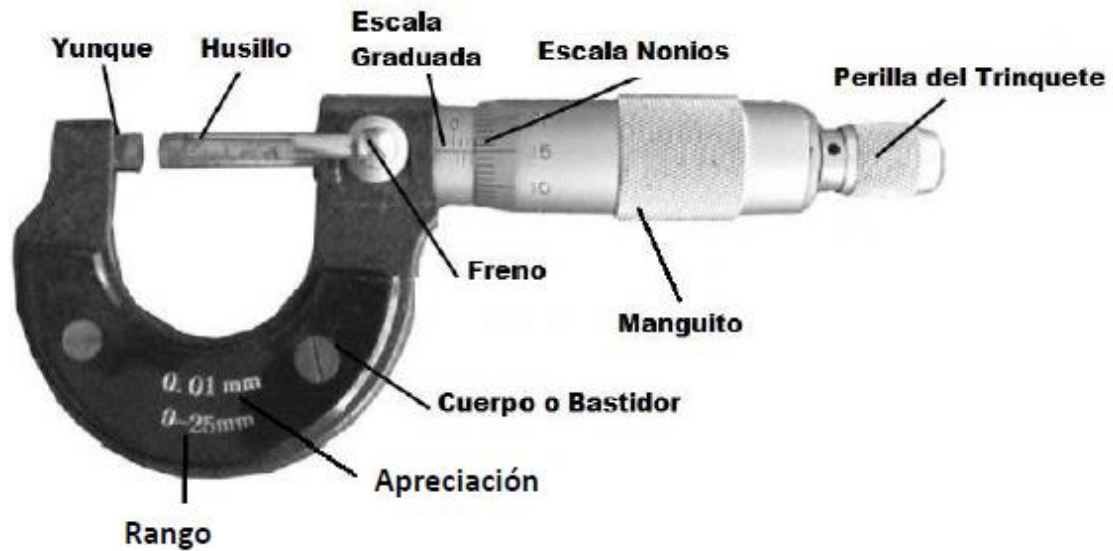


Fig. 1. Ejemplo de una medida tomada con un calibre

Micrómetro

MICROMETRO O PALMER



medida micrometro

$$5,5 + 0,28 = 5,78 \pm 0,01 \text{ mm}$$