

MEDICIONES DE CORRIENTE CONTINUA (CC)



LABORATORIO 3
1er cuatrimestre 2022

ELEMENTOS PASIVOS NO LINEALES

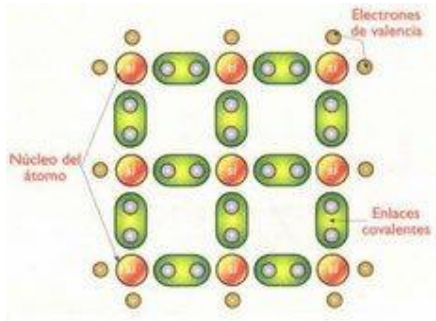
DIODOS

Diodo semiconductor: principio de funcionamiento

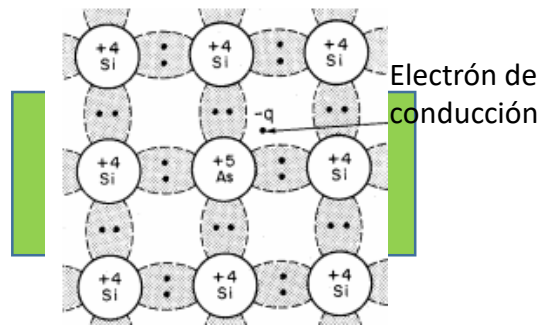
- Semiconductores de Si extrínsecos tipo **p** y tipo **n**



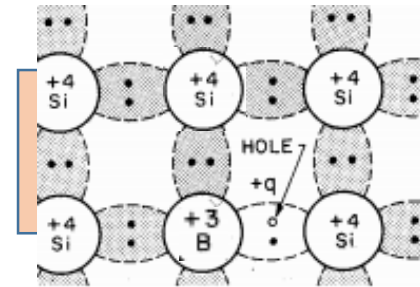
Dopantes



Silicio



Tipo **N**

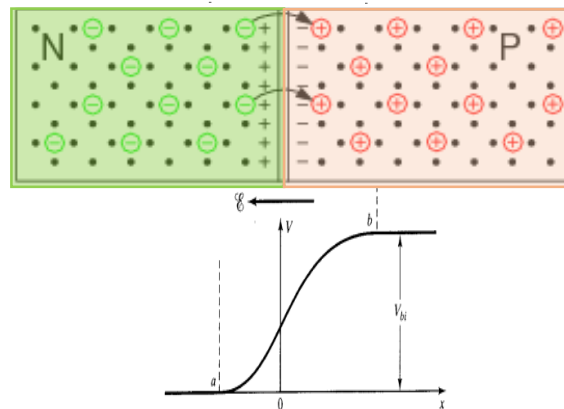


Tipo **P**

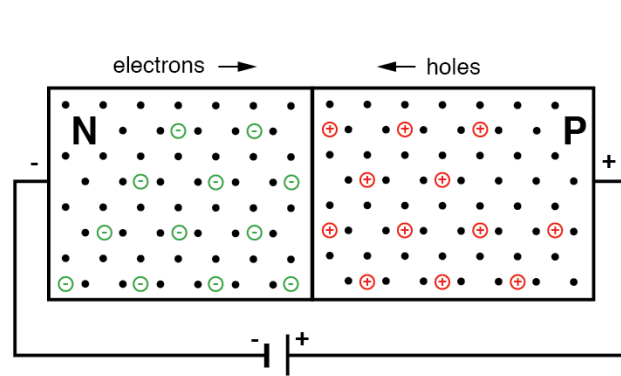
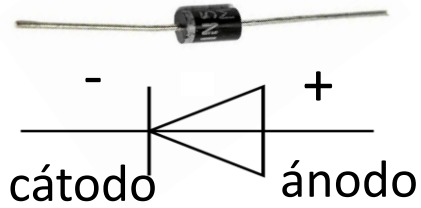
1 H						2 He											
3 Li	4 Be					10 Ne											
11 Na	12 Mg					18 Ar											
19 K	20 Ca	21 Sc	22 Ti	23 V	24 Cr	25 Mn	26 Fe	27 Co	28 Ni	29 Cu	30 Zn	31 Ga	32 Ge	33 As	34 Se	35 Br	36 Kr
37 Rb	38 Sr	39 Y	40 Zr	41 Nb	42 Mo	43 Tc	44 Ru	45 Rh	46 Pd	47 Ag	48 Cd	49 In	50 Sn	51 Sb	52 Te	53 I	54 Xe
55 Cs	56 Ba	57 La	58 Hf	59 Ta	60 W	61 Re	62 Os	63 Ir	64 Pt	65 Au	66 Hg	67 Tl	68 Pb	69 Bi	70 Po	71 At	72 Rn
87 Fr	88 Ra	89 Ac	90 Rf	91 Db	92 Sg	93 Bh	94 Hs	95 Mt									

- Juntura PN

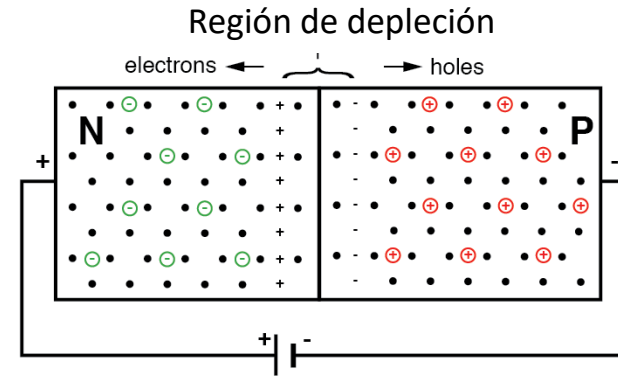
Zona de agotamiento o depleción



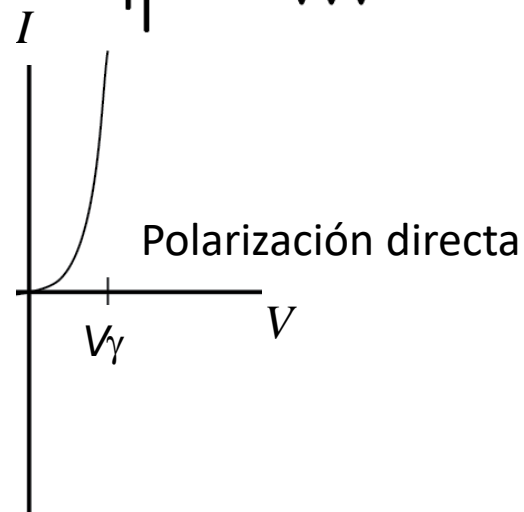
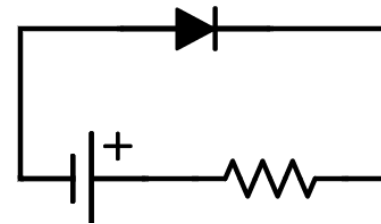
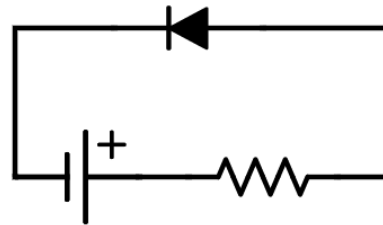
Diodo semiconductor: principio de funcionamiento



Polarización directa



Polarización inversa

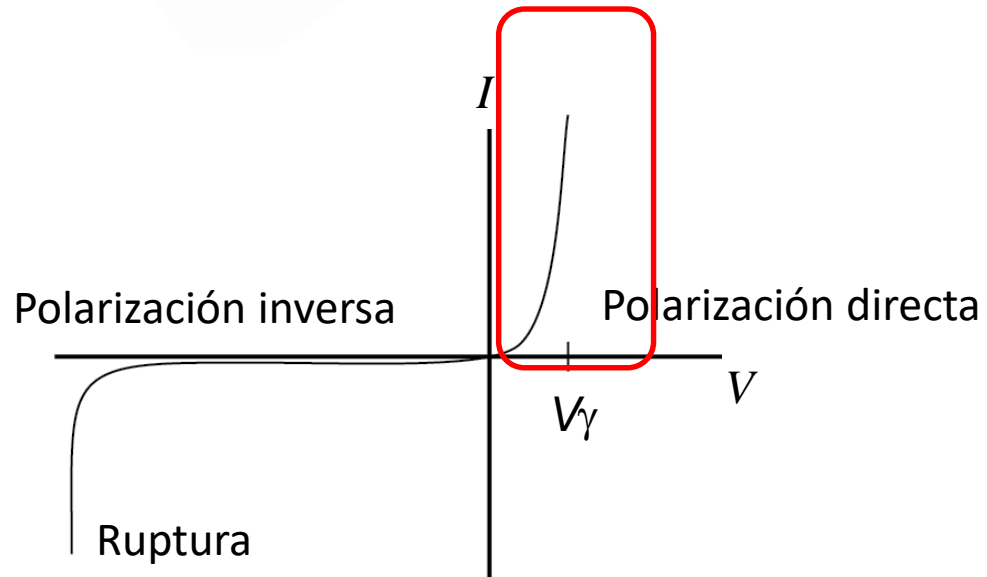


V_γ **tensión umbral o de codo**

Tensión a partir de la cual la corriente empieza a incrementarse rápidamente.

Diodo de silicio $V_\gamma \sim 0.7 \text{ V}$

Diodo semiconductor: principio de funcionamiento



$$I = I_0 * (e^{V/\eta V_T} - 1)$$

Ecuación del diodo de Schockley

$$I_0 \sim 10^{-12} \text{ A}$$

Corriente de saturación

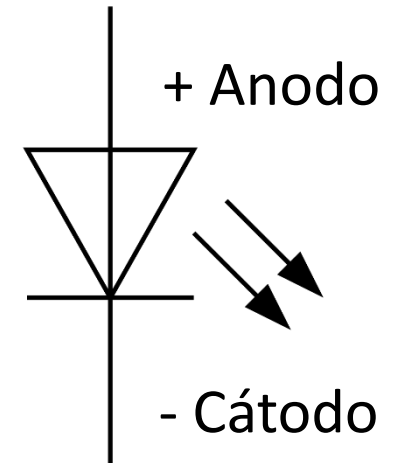
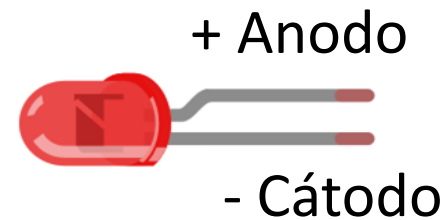
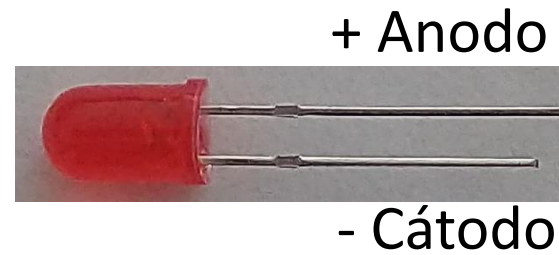
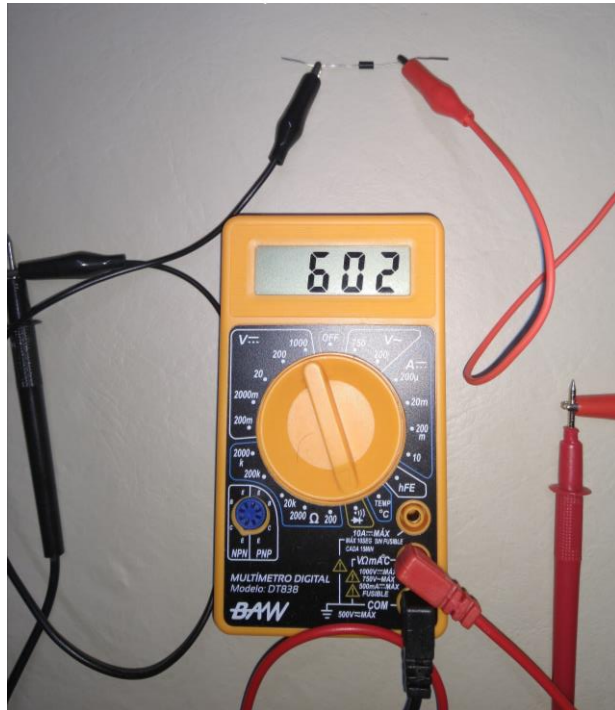
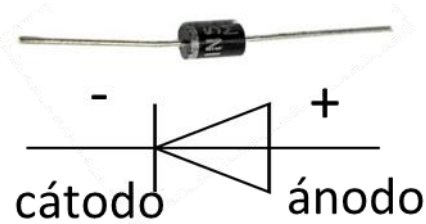
$$V_T \sim 25 \text{ mV}$$

Tensión térmica $\propto T$

$$\eta = 1 \text{ (Ge) o } 2 \text{ (Si)}$$

Coefficiente dependiente del material

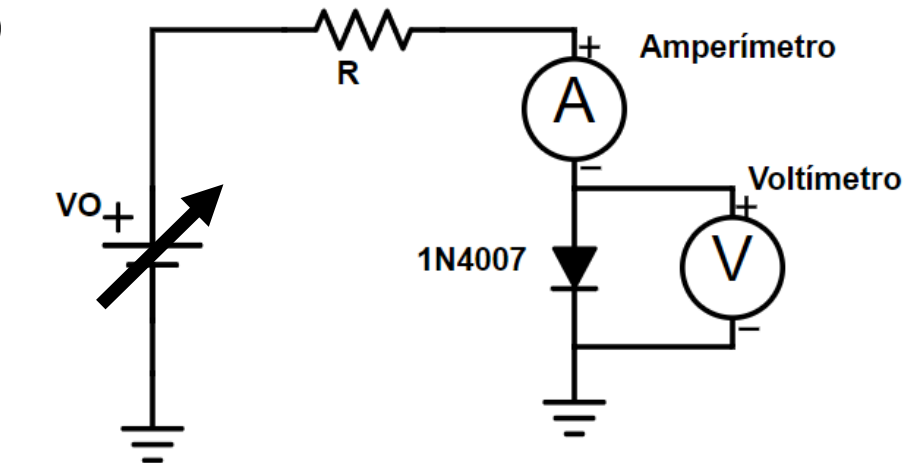
¿Cómo determinar el cátodo y el ánodo de un diodo?



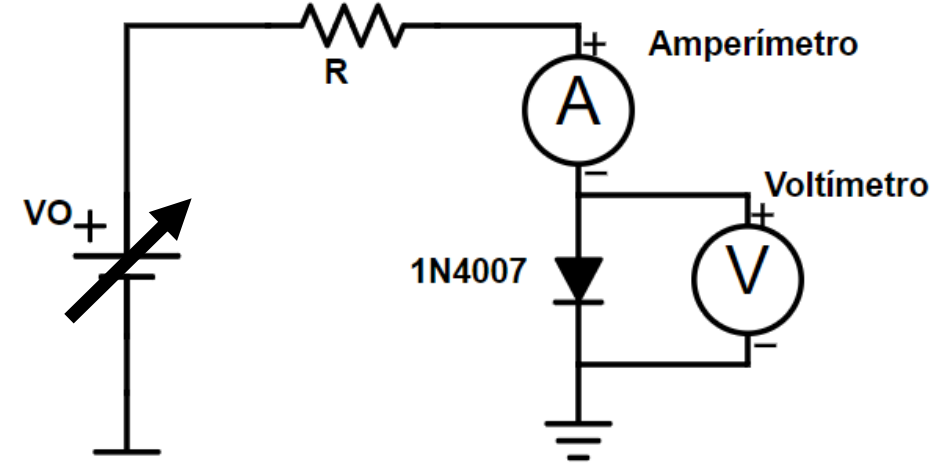
Estudio de la curva I vs V de elementos no lineales:

❖ Diodos rectificadores

❖ Opcional LED



Medición con el diodo en directa



Medición con el diodo en inversa

¿Cuál es el valor de R ?

Corriente máxima del diodo en directa $I_{md} = 1 \text{ A}$

Resistencia de 10Ω y 51.1Ω potencia máxima 1 W

$R = 10 \Omega$

configuramos en la fuente $I_{max} = 300 \text{ mA}$

Estudio de la curva I vs V de elementos no lineales:

Obtenemos: V_d en el diodo
 I Corriente

Programa de análisis en
Python:

Ajuste_Curva_I-V_Diodos

Chequear las incertidumbres

```
de ohm.py x Potencia.py x Ajuste_Curva_I-V_Diodos.py x
Datosorig = np.loadtxt(file_name, delimiter = ',', skiprows = 1)
'''
Ordeno los datos según la primer columna.
La función np.argsort(array) ordena de menor a mayor un array de python y
me devuelve los índices del vector ya ordenado.

Luego, evaluó la matriz en dichos índices y ya me quedan las filas ordenadas
de menor a mayor.
'''
Datos = Datosorig[np.argsort(Datosorig[:, 0])]

### ----- Gráfico de los datos crudos -----
# De la tabla extraigo sólo la 2da y 3ra columna (Vdiodo y Corriente):
Vd = Datos[:,0]
I = Datos[:,1]
n = len(Vd) # La función len() calcula el largo del vector o lista de python.
'''
Dado que la incertidumbre para las mediciones de Vd es siempre 5/1023
creamos un vector del largo de las mediciones cuyos elementos sean todos
dicho valor. Esto se hace con la función de numpy full(largo,valor), donde
largo indica el tamaño del vector y valor el número que querramos que
aparezca en cada elemento.
'''
errorVd = np.full((n),0.005) #la incertidumbre en tensión, ajustar de acuerdo al instrumento empleado
errorI = np.full((n),0.010/220)+I/220*0.68 # la incertidumbre de la corriente depende del instrumento empleado
# Grafico la curva I-V con todos los datos:
```


Información en hoja de datos del diodo 1N4007

1N4001, 1N4002, 1N4003, 1N4004, 1N4005, 1N4006, 1N4007

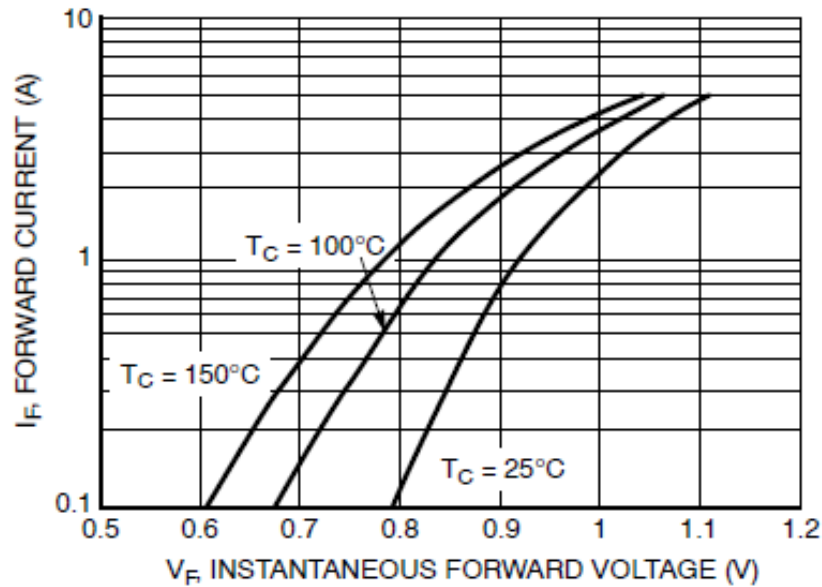


Figure 1. Typical Forward Voltage

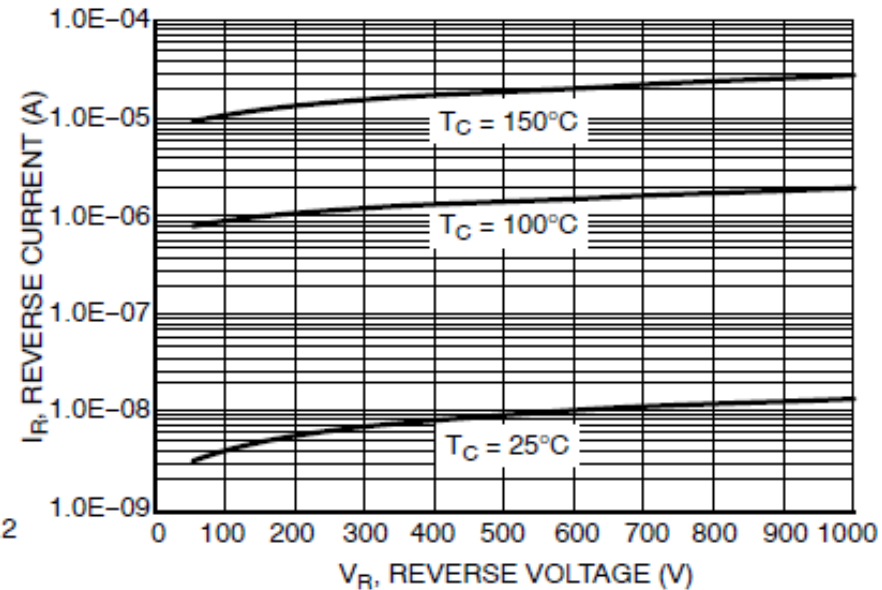


Figure 2. Typical Reverse Current

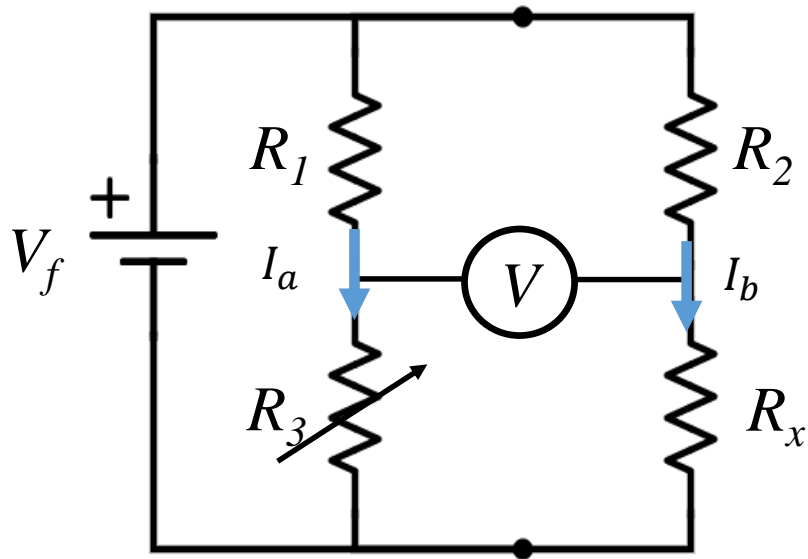
La hoja de datos completa del diodo 1N4007 se encuentra cargada en el Campus

Punto de control: Resultados a discutir

- Estudio de la curva I vs V de elemento no lineal
 - ✓ Caracterización de diodo de silicio y comparación con su hoja de datos

CIRCUITOS PUENTE
PUENTE DE WHEATSTONE

Puente de Wheatstone



Medición de una resistencia R_x

$$I_a * (R_1 + R_3) = I_b * (R_2 + R_x)$$

Se varía R_3 para obtener $V=0$

$$V = 0 \quad \longrightarrow \quad I_a * R_1 = I_b * R_2$$

$$R_2 * R_3 = R_1 * R_x$$

Conocidos R_1 , R_2 y R_3 se determina el valor de R_x

Puente de Wheatstone

Se balancea el puente $V=0$

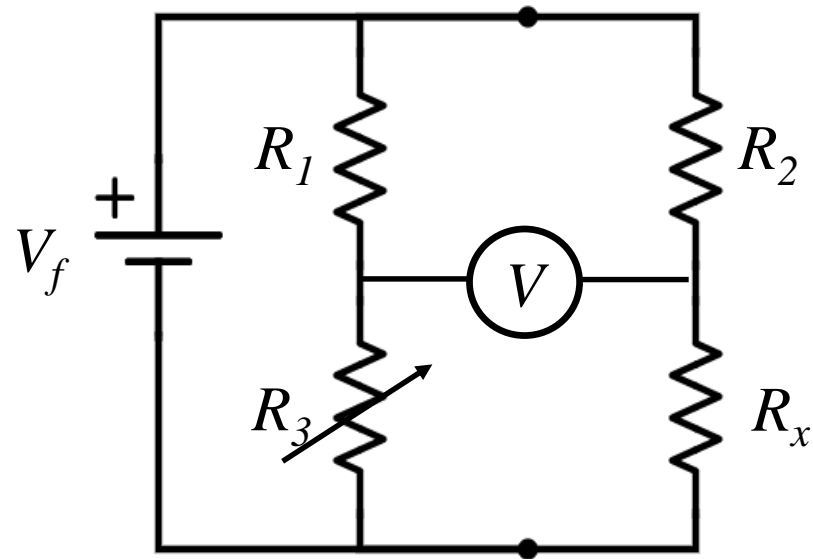
Medición de un parámetro P con $R_x(P)$

Varía $P \rightarrow$ varía R_x

Para un mismo $\Delta R \rightarrow$ Mayor $\Delta V \rightarrow$ Mayor **sensibilidad**

Si varía $R_x \rightarrow R_x = R_{xeq} + \Delta R \rightarrow \Delta V$

$$\frac{\Delta V}{V_f} \approx \frac{\Delta R}{R_{xeq}} * \frac{R_2 * R_3}{(R_1 + R_3) * (R_2 + R_{xeq})}$$

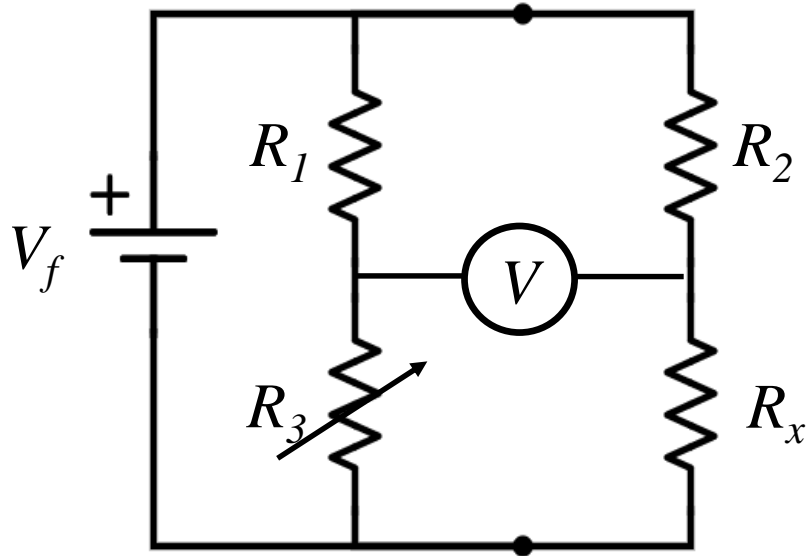


$$I_a * (R_1 + R_3) = I_b * (R_2 + R_x)$$

$$V = 0 \rightarrow I_a * R_1 = I_b * R_2$$

$$R_2 * R_3 = R_1 * R_x$$

Experimento – Puente de Wheatstone



Valores sugeridos para el experimento

$$V_f = 10 \text{ V}$$

$$R_1 = 4.7 \text{ k}\Omega$$

$$R_2 = 1.2 \text{ k}\Omega / 4.7 \text{ k}\Omega$$

$$R_x = 1.2 \text{ k}\Omega + \text{potenci3metro de } 1 \text{ k}\Omega / 4.7 \text{ k}\Omega + \text{potenci3metro de } 1 \text{ k}\Omega$$

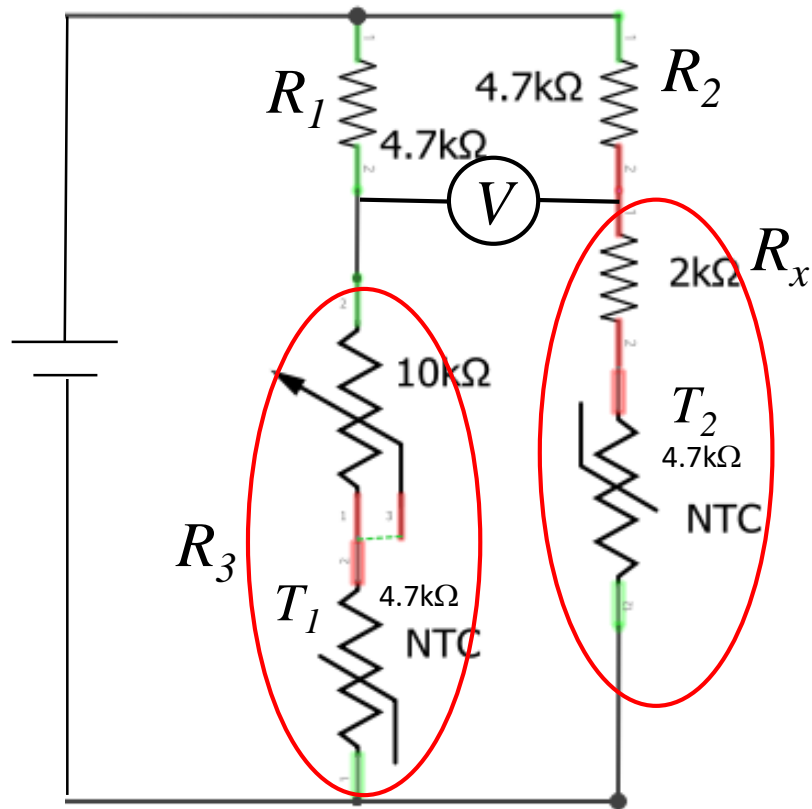
$$R_3 = \text{potenci3metro de } 10 \text{ k}\Omega$$

Fijar el potenci3metro de R_x en un valor intermedio

Balancear el puente variando el potenci3metro R_3

Medir la sensibilidad del puente variando el potenci3metro R_x

❖ Ejemplo de aplicación: medición de temperatura



Se balancea el puente

Si varia la temperatura de T_2

Varía ΔV proporcional a la variación de temperatura respecto de T_1

