

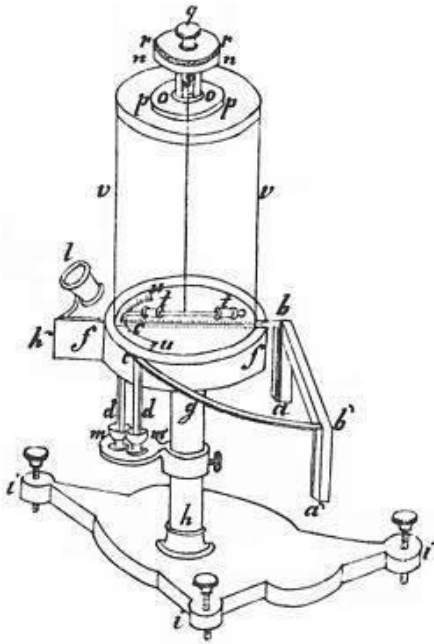
MEDICIONES DE CORRIENTE CONTINUA (CC)



LABORATORIO 3
1er cuatrimestre 2022

Ley de Ohm

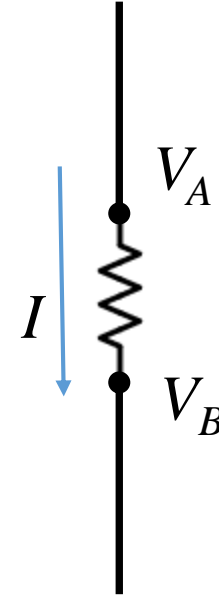
Deducida a partir de experimentos



Balanza de torsión para medir corriente

$$V = V_A - V_B$$

$$V = I * R$$



- En 1897 Sir Joseph Thomson descubre el electrón
- En 1900 Paul Drude propuso el modelo clásico de conducción eléctrica
- En 1927 Arnold Sommerfeld aplica la estadística cuántica para explicar el comportamiento de los e en los metales



Georg Ohm

Postula la ley que describe la conducción de la corriente a través de materiales conductores en 1827

Experimentos - clase 5

- Ley de Ohm
- Equivalente de resistencias en serie y paralelo
- Resistencia interna de Amperímetro y Voltímetro
- Teorema de Thevenin

Ley de Ohm

- Estudiaremos la curva Tensión-Corriente (V vs I) de una resistencia de carbón
- Ley de OHM

Un resistor está caracterizado por su resistencia R donde

$$R = \frac{V}{I}$$

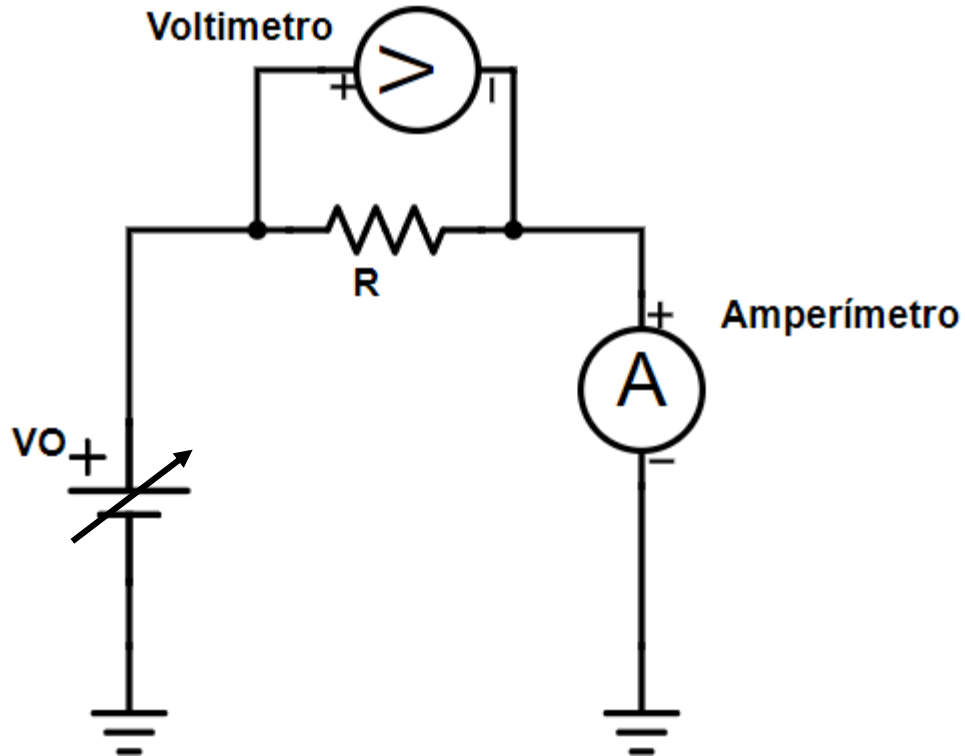
V : Caída de tensión en la resistencia

I : corriente que fluye a través de la resistencia

- Determinaremos la resistencia interna de un amperímetro

Dispositivo experimental

- Emplearemos un multímetro como voltímetro y otro como amperímetro



Variar V_0

Medir V_R

Medir I

Valor de R nominal 220Ω

V_0 variable de 0-30 V, I_{max} 3 A

Dispositivo experimental

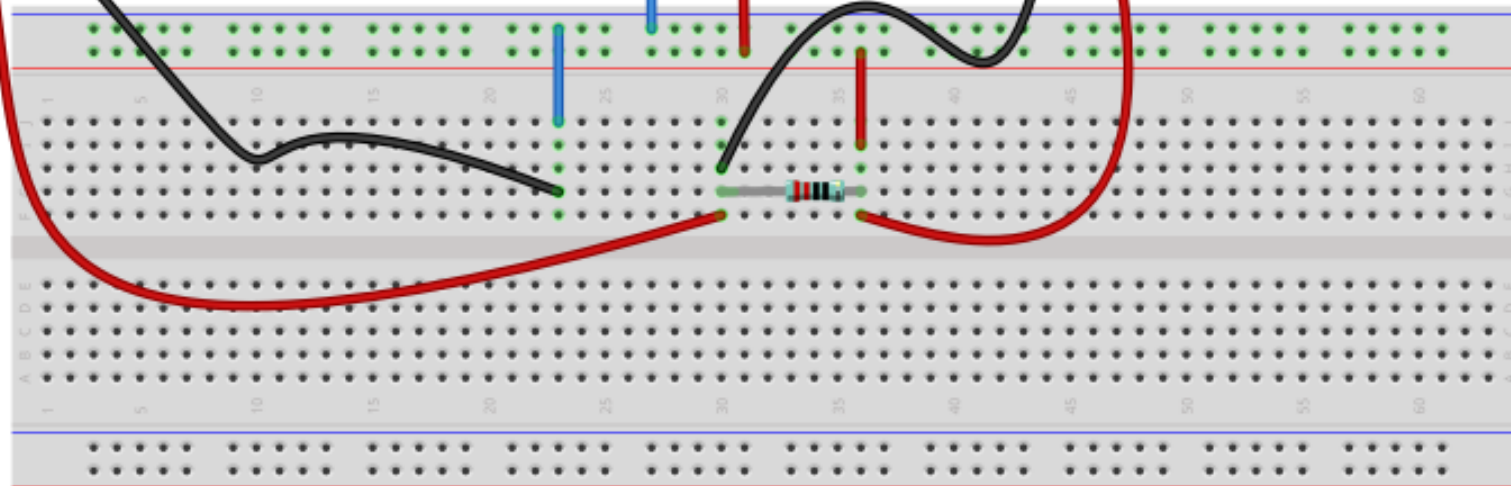
Fuente DC



Amperímetro

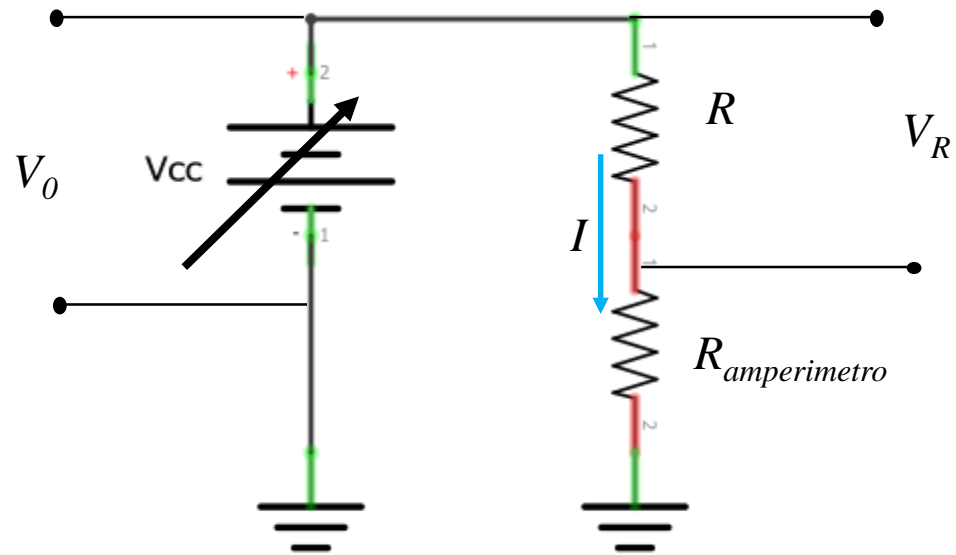


Voltímetro



Resistencia interna del amperímetro

El amperímetro se conecta en serie



$$V_0 = I * (R + R_{amp})$$

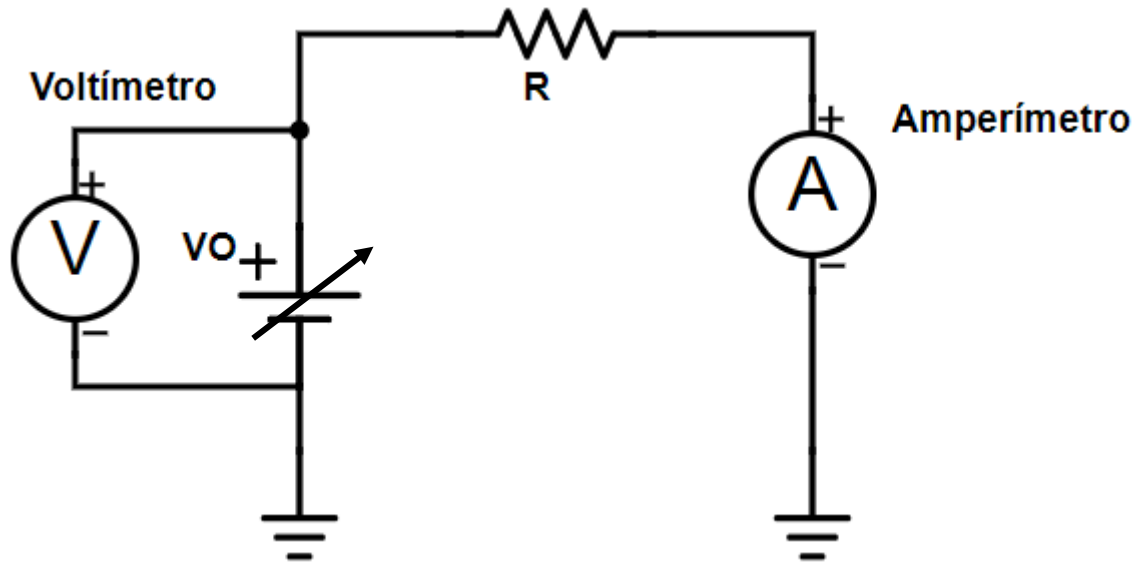
$$V_R = I * R$$

$$R_{amp} = \frac{V_0 - V_R}{I}$$

Estudiamos $(V_0 - V_R)$ vs I

Dispositivo experimental

- Emplearemos un multímetro como voltímetro y otro como amperímetro



Valor de R nominal $4.7 \text{ k}\Omega$

V_0 variable de 0-30 V, I_{max} 3 A

Variar V_0

Medir V_R y V_0

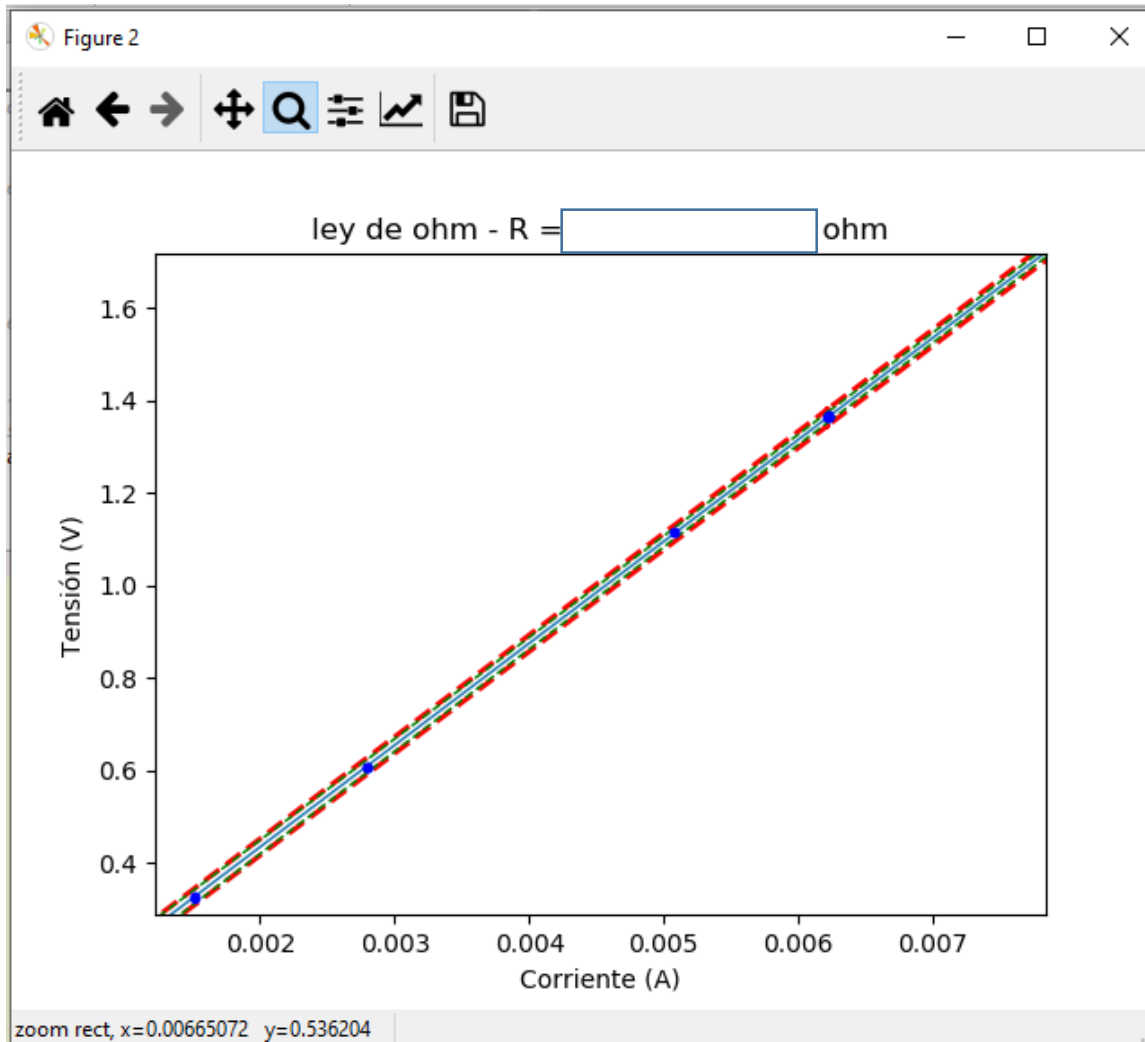
Medir I

seleccionaremos la escala de 20 mA, la mantendremos para toda la medición.

- ¿Con qué incertidumbre están midiendo la corriente? (ver manual)

Análisis de las señales con Python

Usamos el script Ley de OHM



Obtenemos el ajuste con las bandas de confianza y predicción

Correr la tercer etapa el programa
Obtendremos la resistencia interna del amperímetro

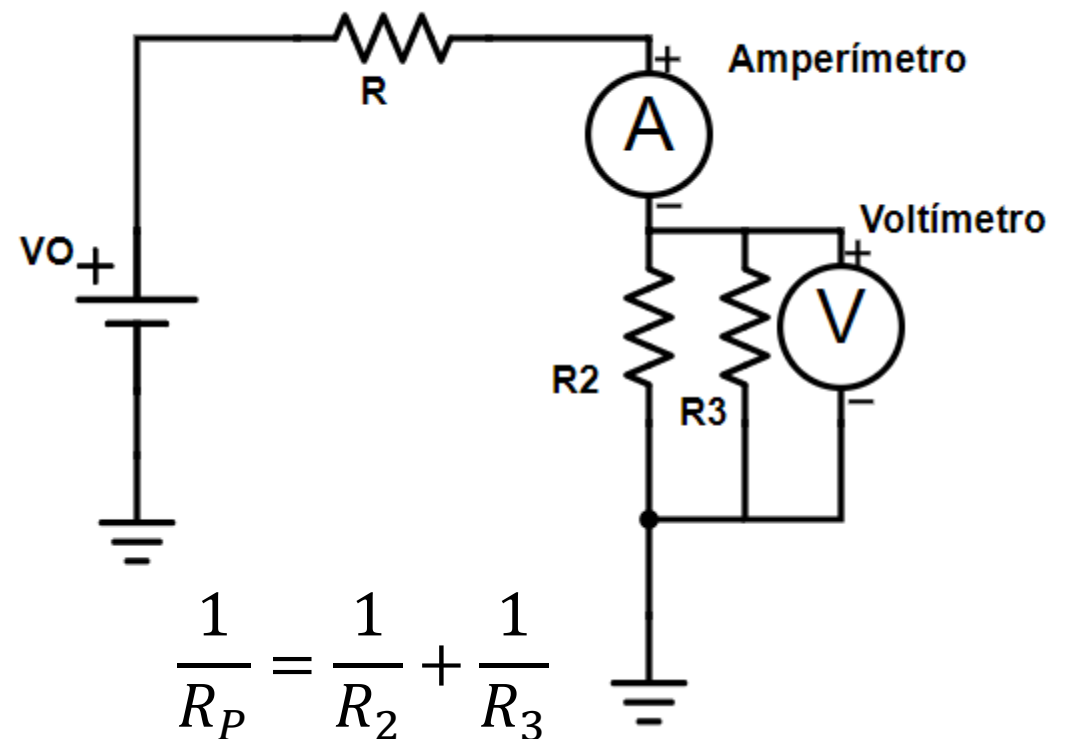
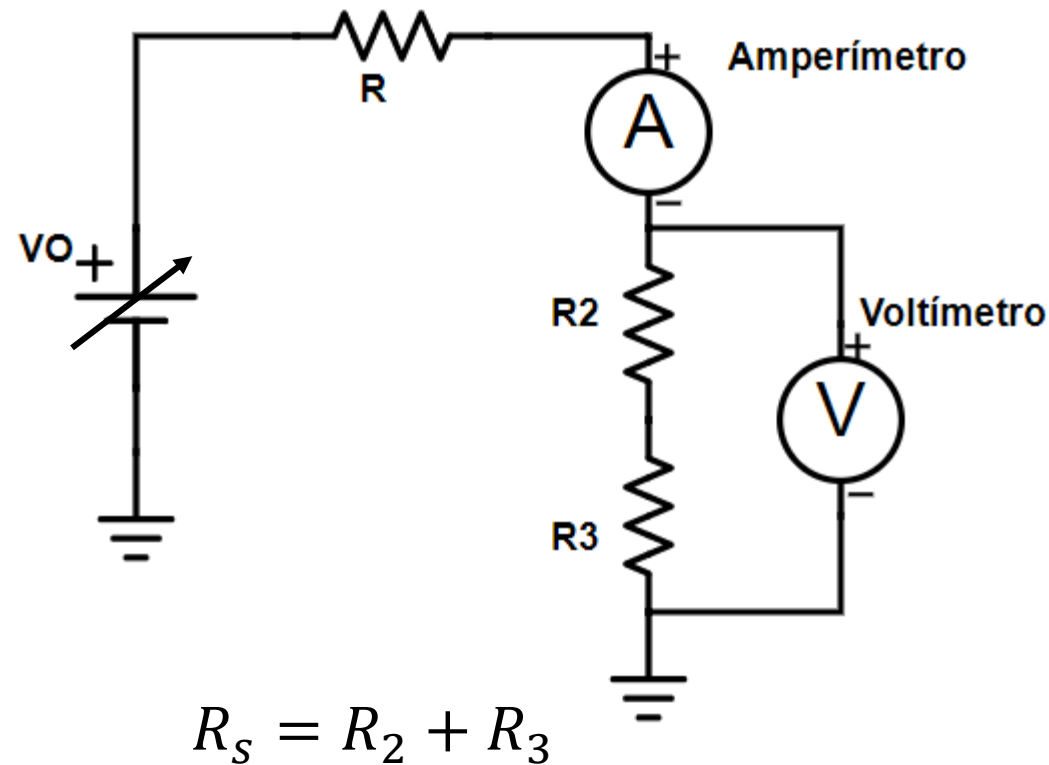
Punto de control 1: Resultados a discutir

- Estudio de la curva V vs I medida para la R
- ¿Fue posible ajustar la curva con una función lineal?
- Encontrar el valor de R , comparar con el valor esperado
- Teniendo en cuenta que la fuente tiene una tensión máxima de 30V, puede entregar una corriente máxima de 3 A, que el amperímetro acepta una corriente máxima de 400 mA y que la potencia máxima que puede disipar la resistencia es 0,25W (recordar $P=V \cdot I$):

¿Cuál es la mínima resistencia que podríamos medir con el circuito empleado?

Resistencias en serie y paralelo

- Armar uno de los dos circuitos propuestos para medir el valor de la resistencia equivalente para conexiones en serie (R_s) o paralelo (R_p)



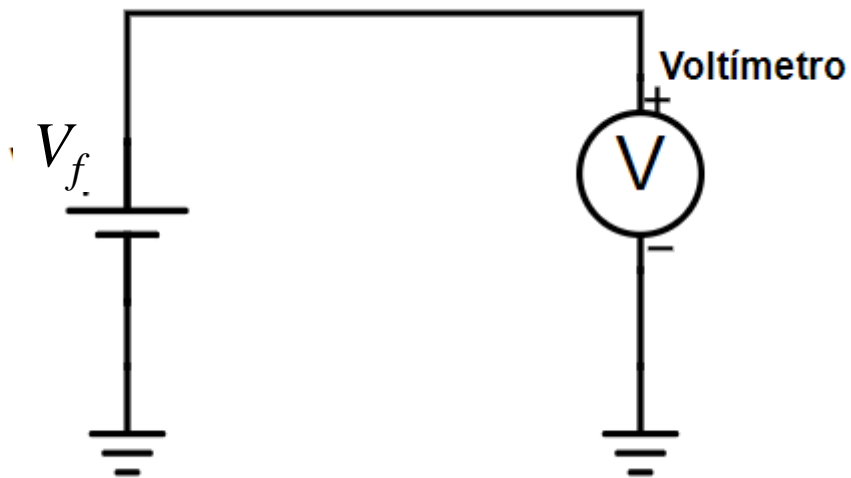
Análisis de las señales con Python

Utilizar el script Ley de Ohm

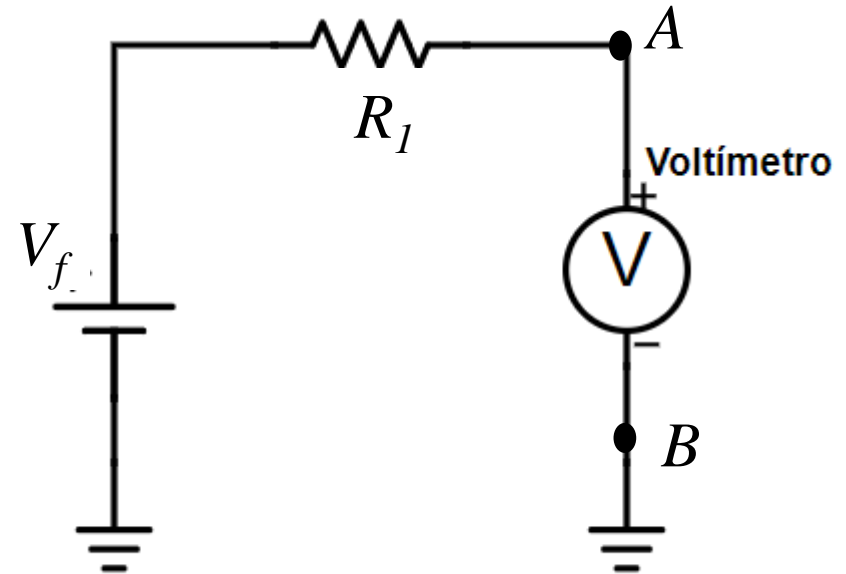
1. El archivo de entrada sólo va a tener dos columnas, adaptar la lectura del archivo
2. Chequear las unidades de la corriente, (¿¿A o mA ??) - modificar según corresponda
3. Determinar las incertidumbres de las magnitudes medidas, modificar según corresponda.
4. Comentar la tercer etapa del programa.
No e puede calcular la R del amperímetro en este experimento.

Resistencia interna del voltímetro

El voltímetro se conecta en paralelo

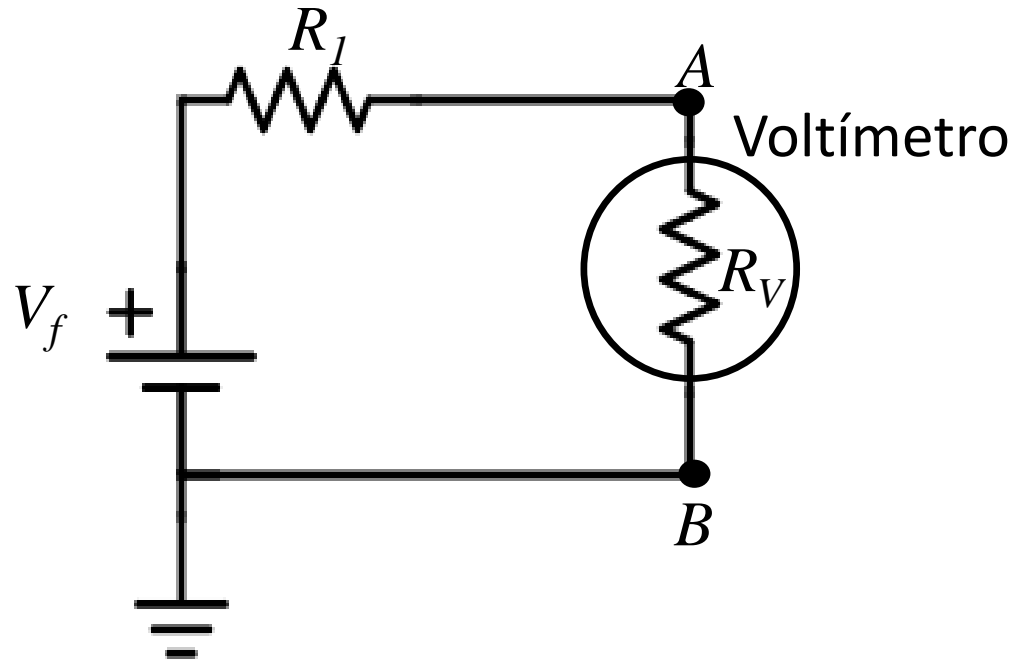


Fijar y medir la tensión de la fuente V_f



Colocar una resistencia $R_1 = 1\text{k}\Omega$, medir la tensión entre A y B , A la salida de R_1 y B la tierra de la fuente
Reemplazar la resistencia por $R_1 = 1\text{ M}\Omega$ o $10\text{ M}\Omega$, medir la tensión entre A y B .

Resistencia interna del voltímetro



El voltímetro se conecta en paralelo entre A y B para medir la tensión entre esos puntos

Si R_V es ∞ estamos midiendo a circuito abierto

Si R_V es finita, R_V queda en “serie” con R_1

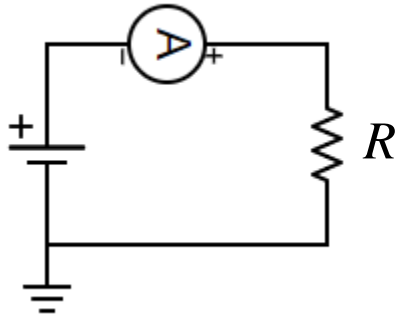
$$V_f = I * (R_1 + R_V) \quad V_V = I * R_V$$

$$R_V = V_V * \frac{R_1}{(V_f - V_V)}$$

Analizar los resultados para los dos valores de R_1
Estimar el valor de R_V

Medición con amperímetro, voltímetro y ohmetro

Amperímetro

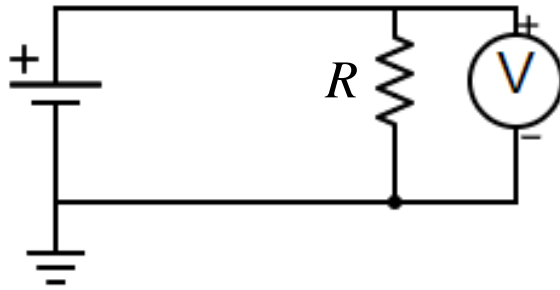


Para no modificar la corriente del circuito

$$R_A \ll R$$

R_A depende de la escala de medición $< 1\text{k}\Omega$

Voltímetro

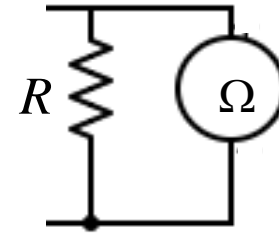


Para no modificar el circuito

$$R_V \gg R$$

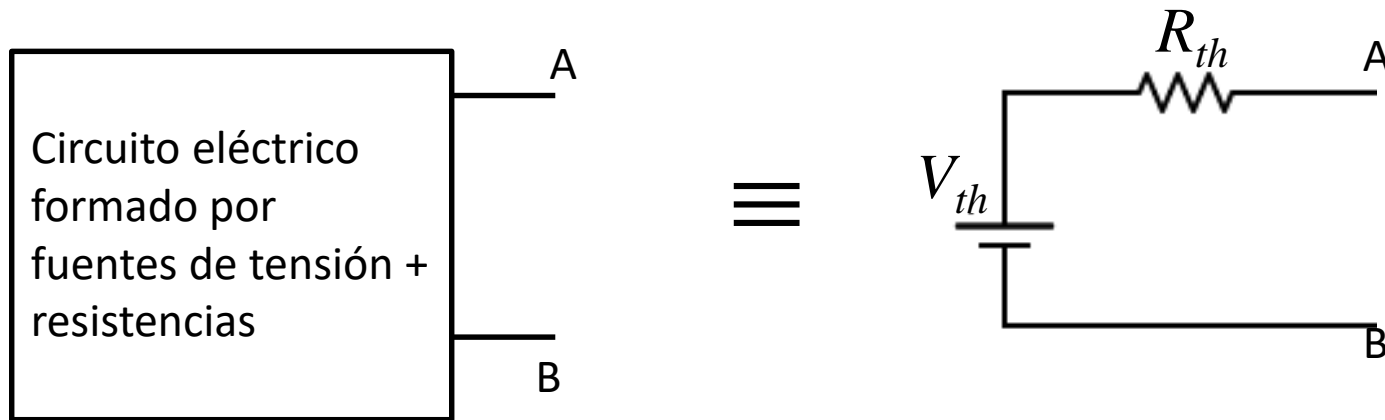
R_V en el voltímetro digital no depende de la escala $\approx 1 - 10\text{M}\Omega$

Ohmetro



La resistencia debe estar desconectada del circuito. Utiliza una fuente interna (2.8V) y mide la diferencia de potencial entre los extremos de R

Teorema de Thevenin



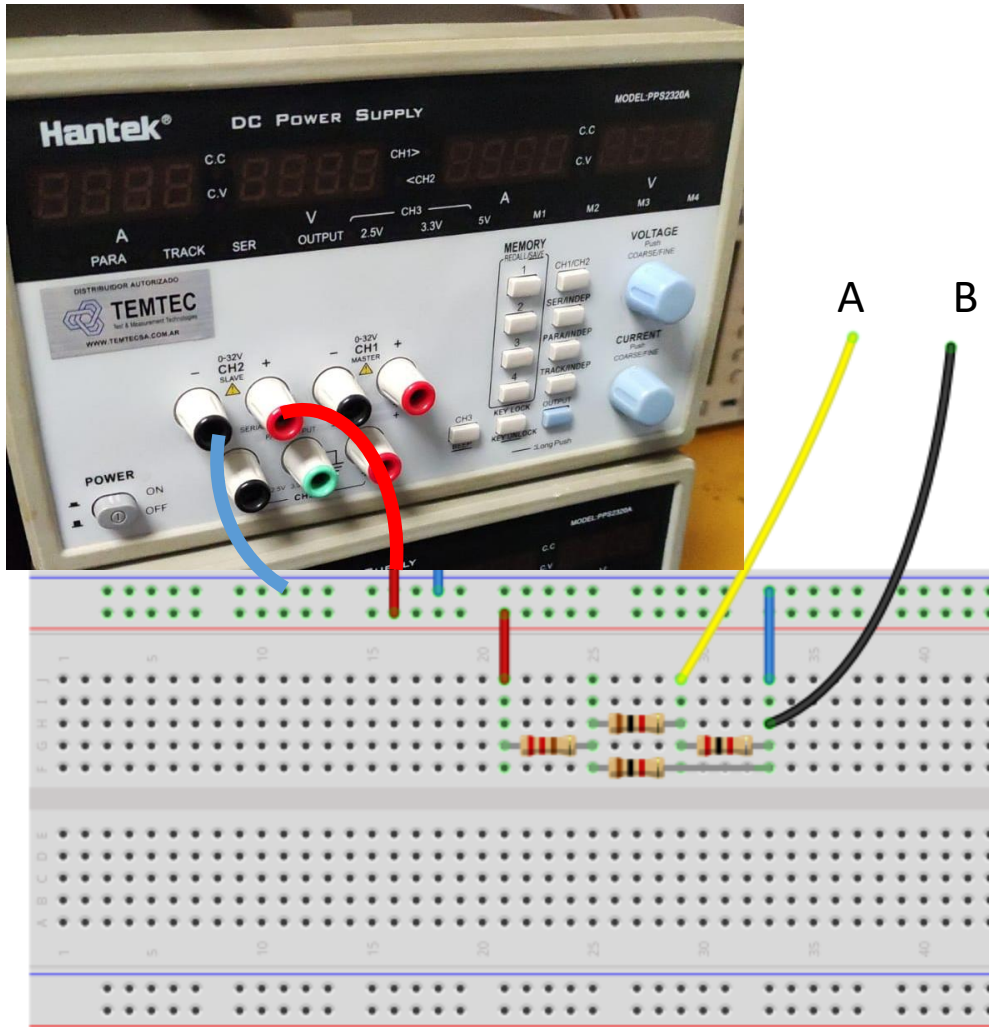
V_{th} = tensión medida entre A y B a circuito abierto

R_{th} = V_{th} / corriente de cortocircuito medida entre A y B

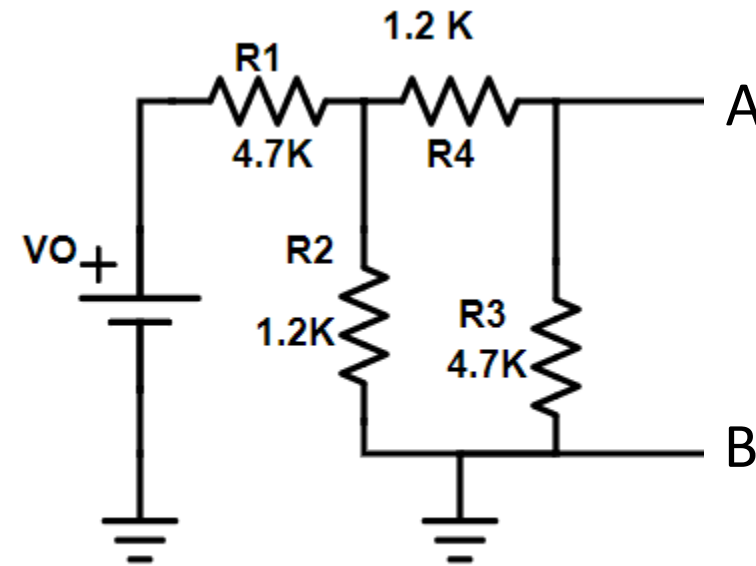
R_{th} = Resistencia equivalente entre A y B con las fuentes internas cortocircuitadas

Equivalente Thevenin

Determinar el valor de V_{th} y R_{th} para el siguiente circuito



Emplear resistencias de 1.2 k Ω y de 4.7 k Ω



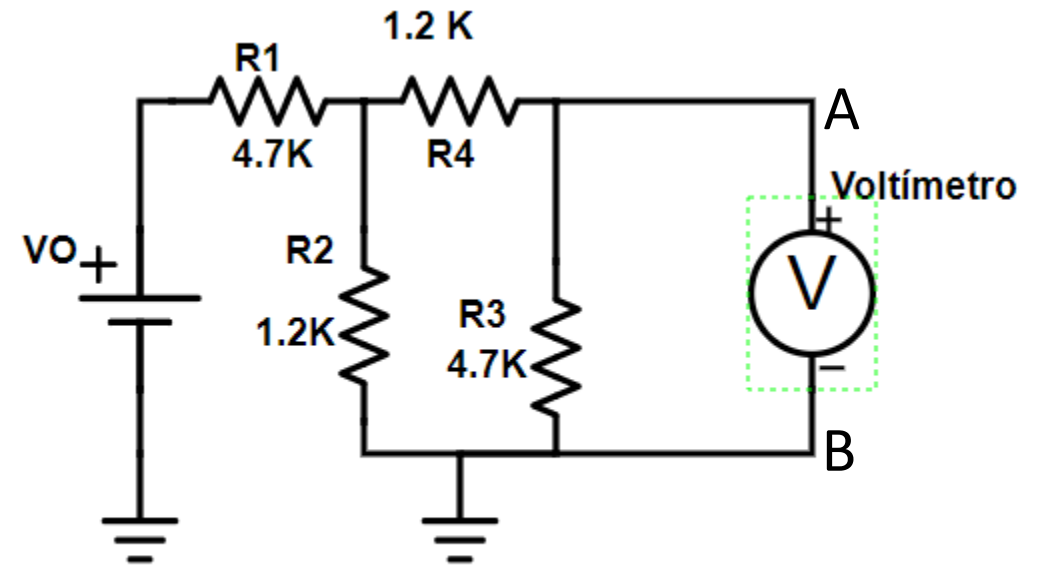
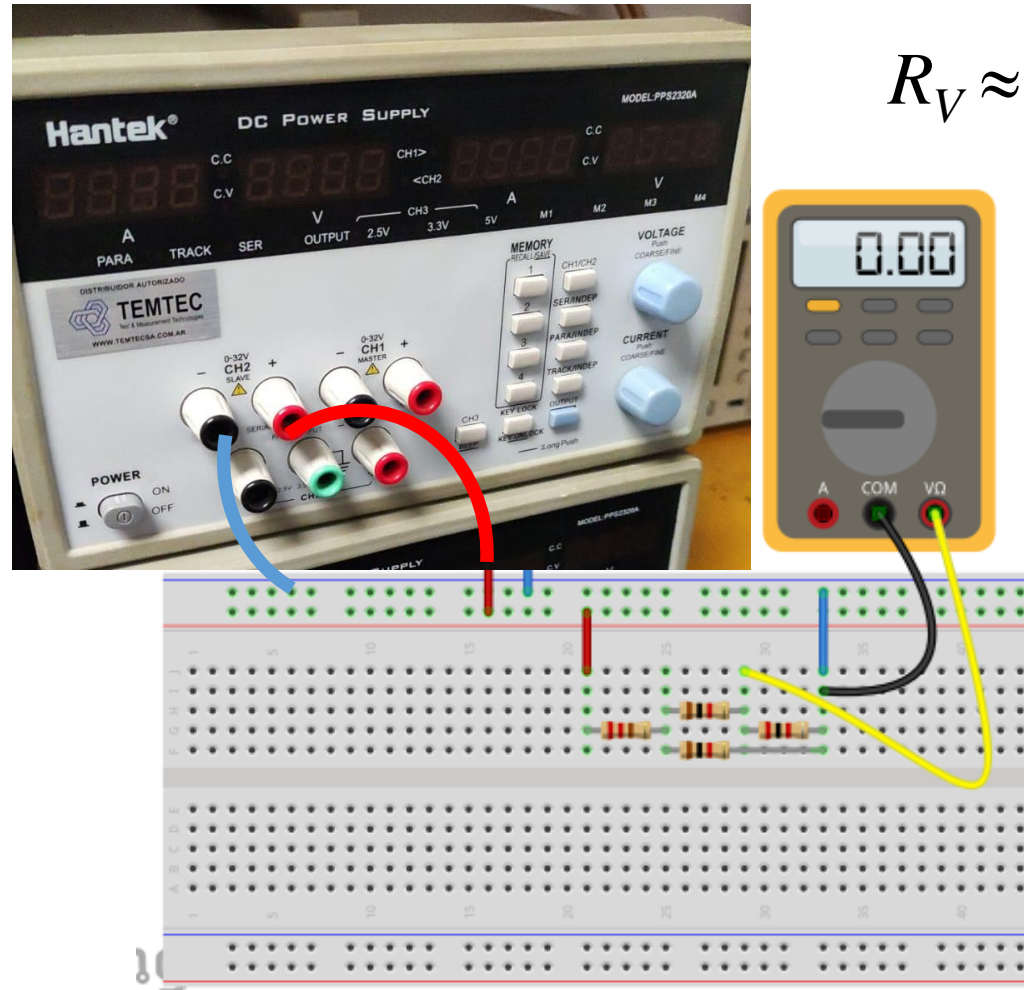
Fijar la salida de la fuente en un valor V_o

Equivalente Thevenin

Medición de Tensión a circuito abierto

$$R_V \approx \infty$$

Emplear resistencias de 1.2 k Ω y de 4.7 k Ω



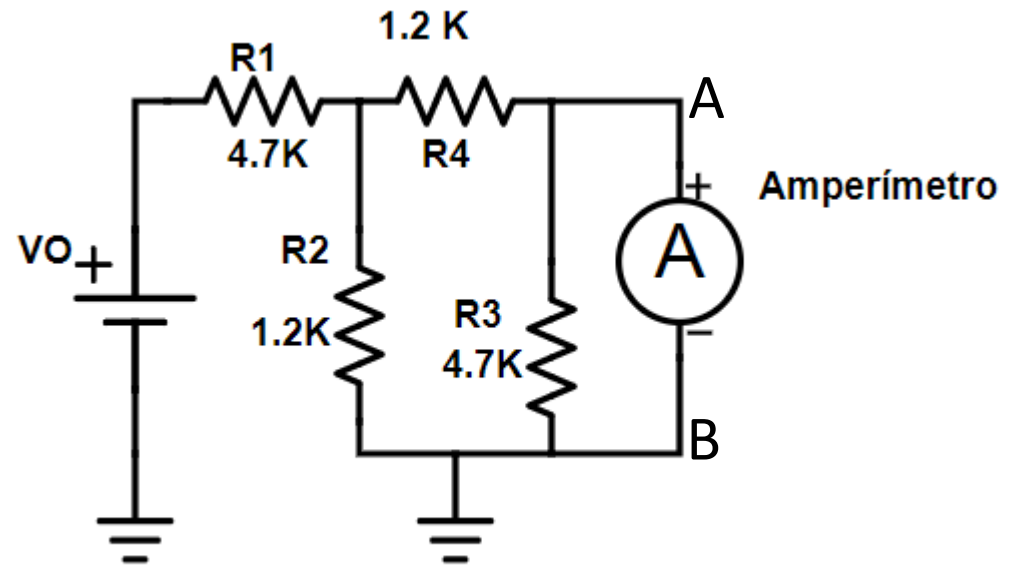
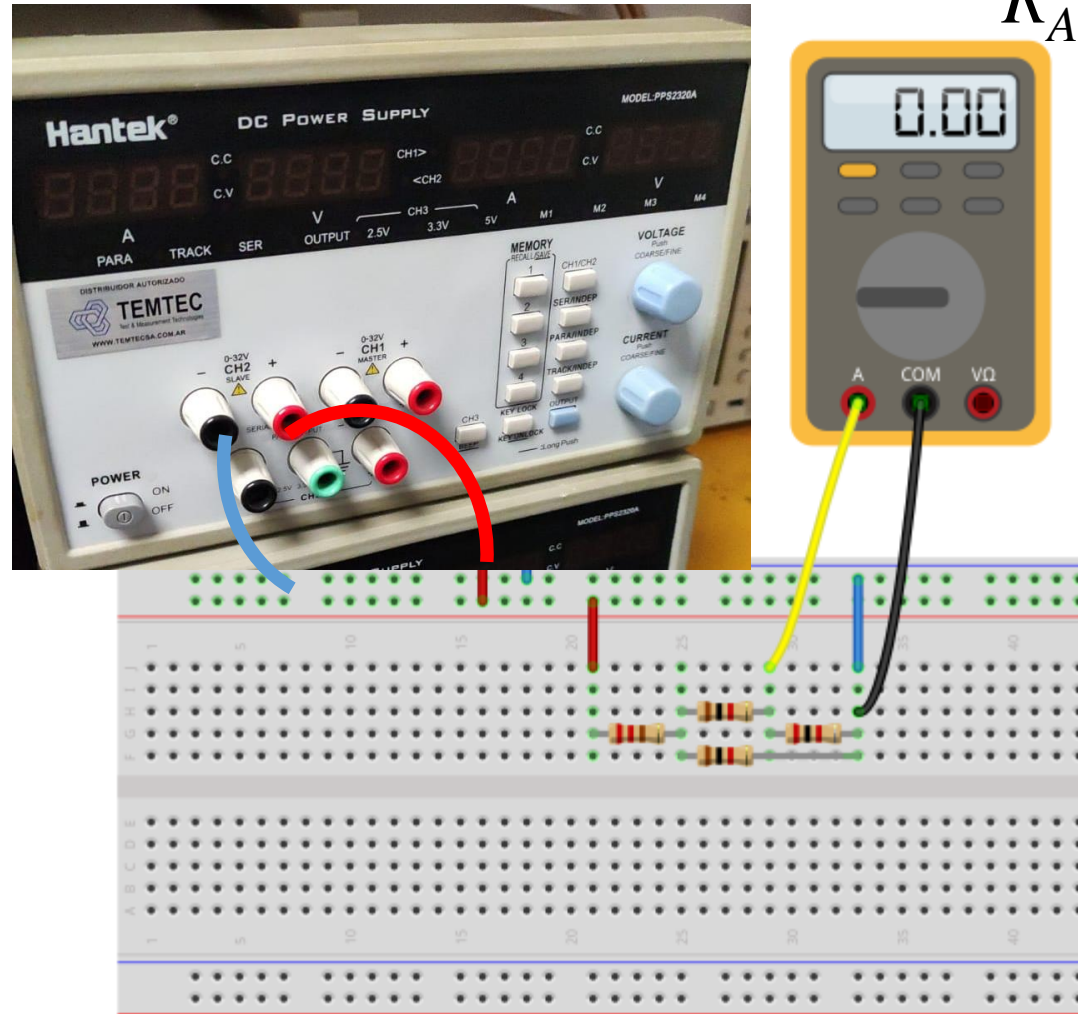
La tensión medida es V_{th}

Equivalente Thevenin

Medición de corriente de cortocircuito

$$R_A \approx 0$$

Esta medición no se puede hacer en un circuito desconocido. Podemos quemar una fuente o el fusible del amperímetro



La corriente medida es I_{CC}

Determinar R_{th}

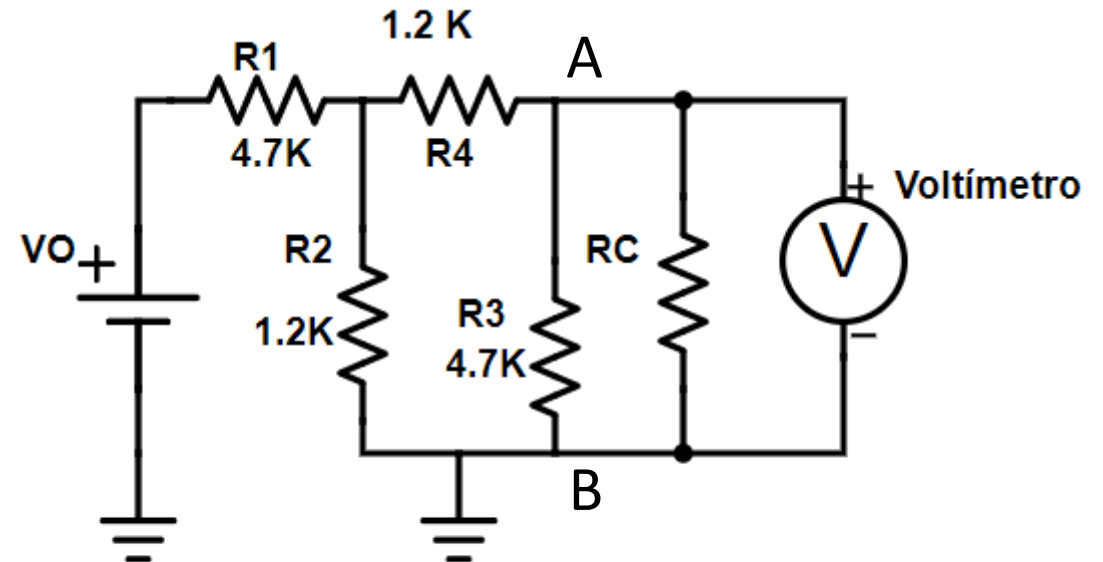
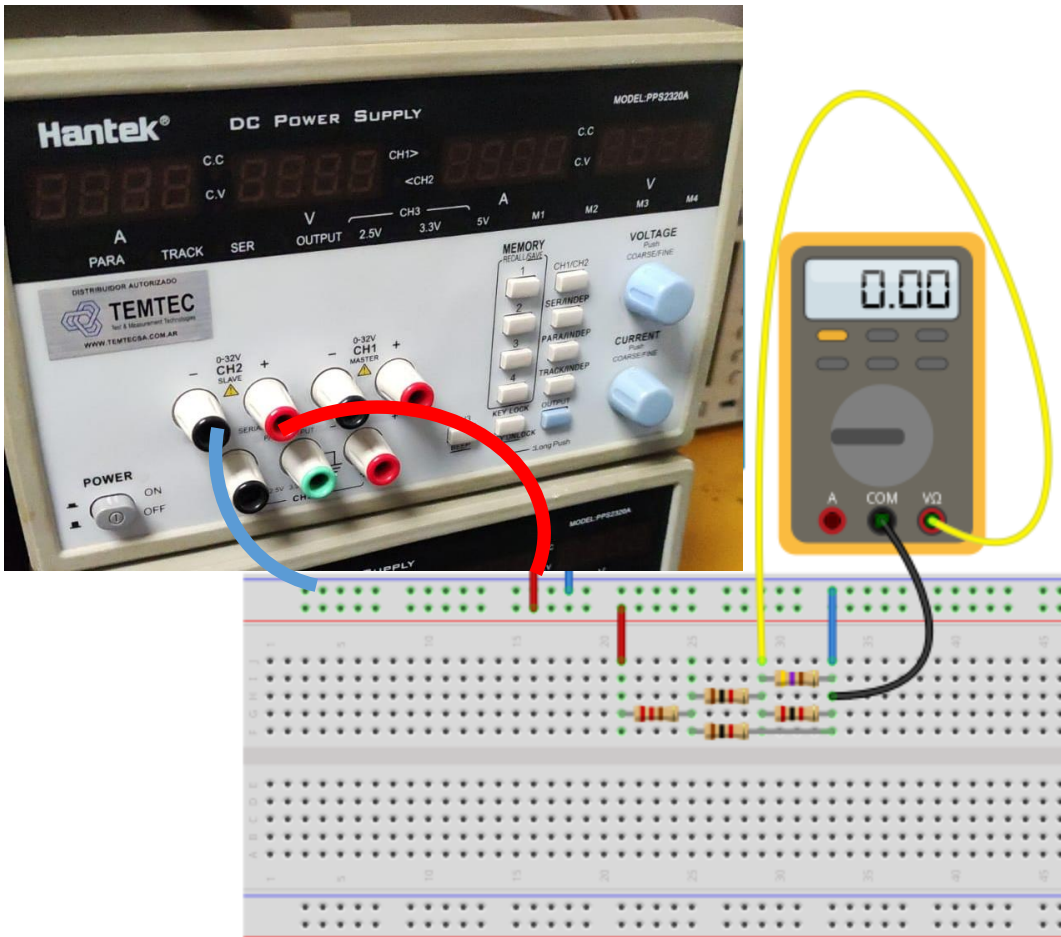
Equivalente Thevenin

Determinación de R_{th} en circuito desconocido en caja cerrada

Utilizamos una resistencia de carga R_C

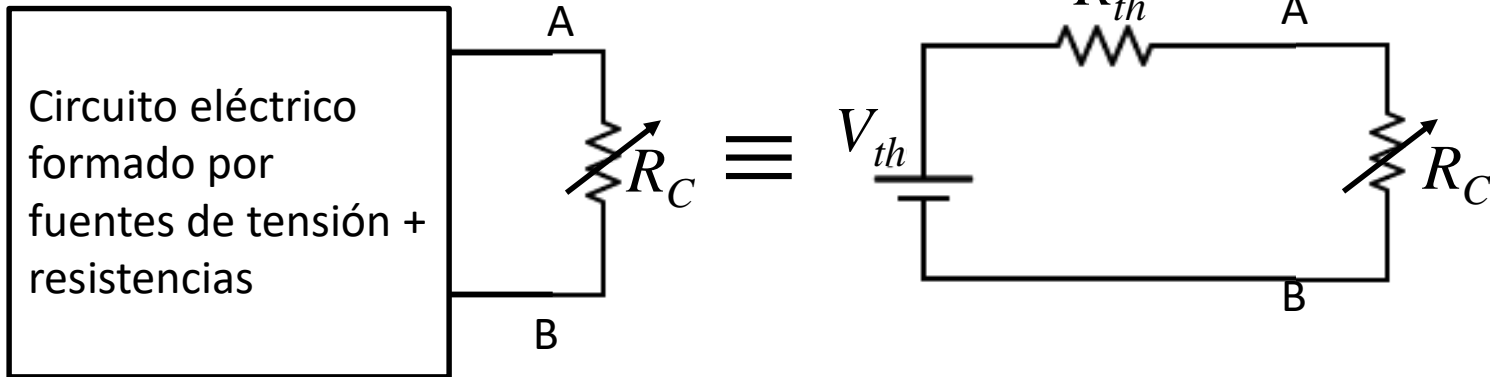
$$V_{th} = I * (R_{th} + R_C) \quad V_C = I * R_C$$

$$R_{th} = \frac{R_C * (V_{th} - V_C)}{V_C}$$



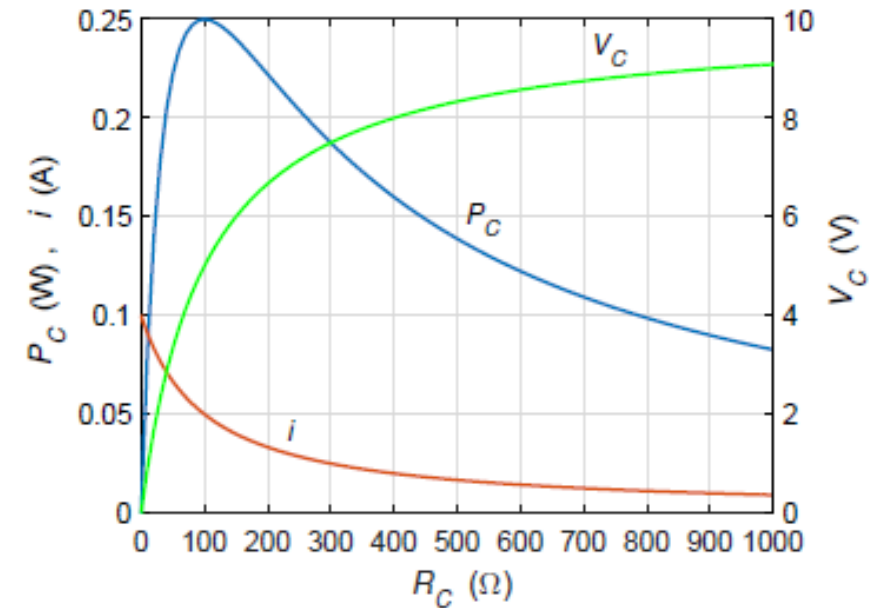
Transferencia de potencia

R_C : resistencia de carga



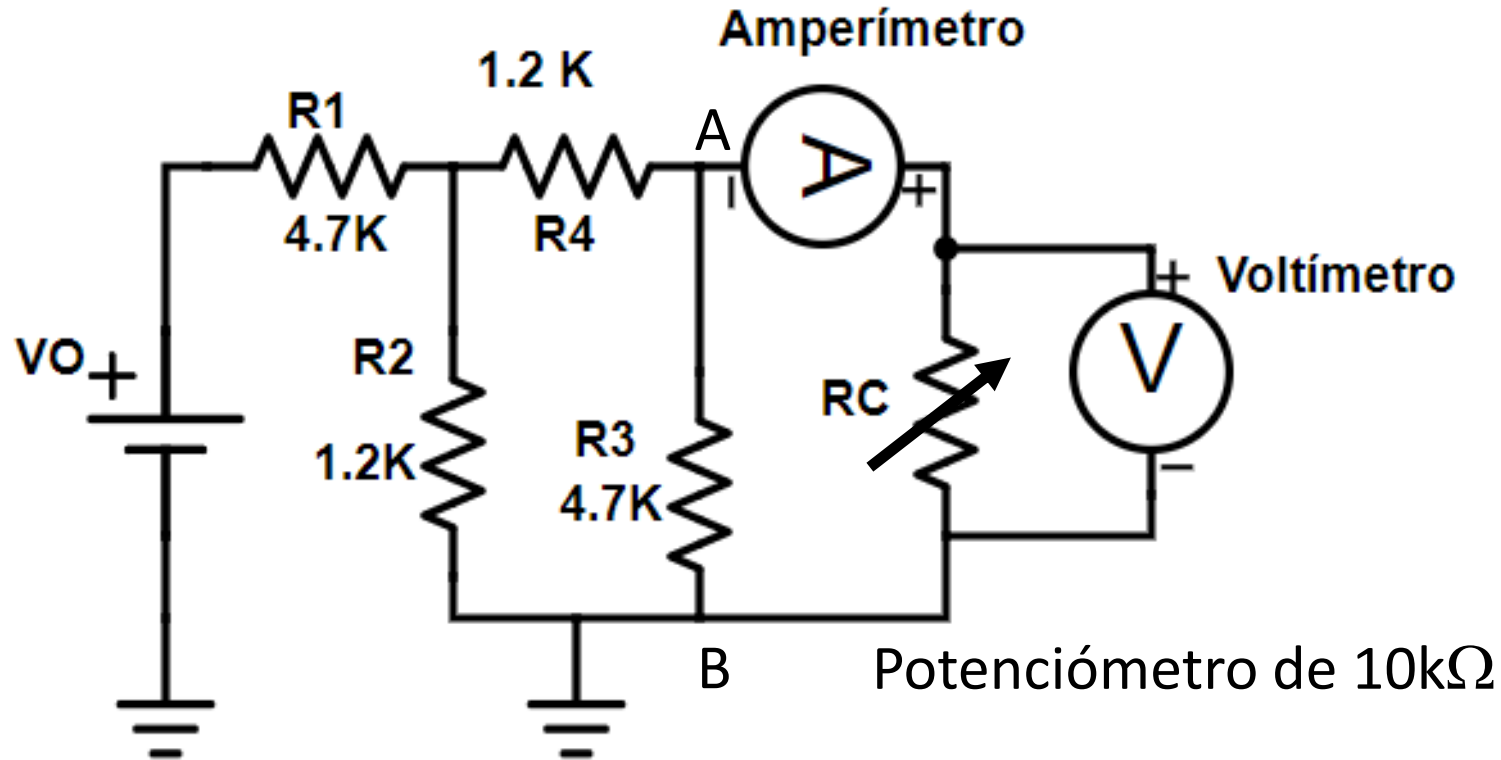
Potencia entregada a R_C

$$P_C = V_C * I_C$$



$$V_{th} = 10 \text{ V} \quad R_{th} = 100 \Omega$$

Circuito para estudio de transferencia de potencia



- Medir I_C con el amperímetro y V_C con el voltímetro para distintos valores de R_C

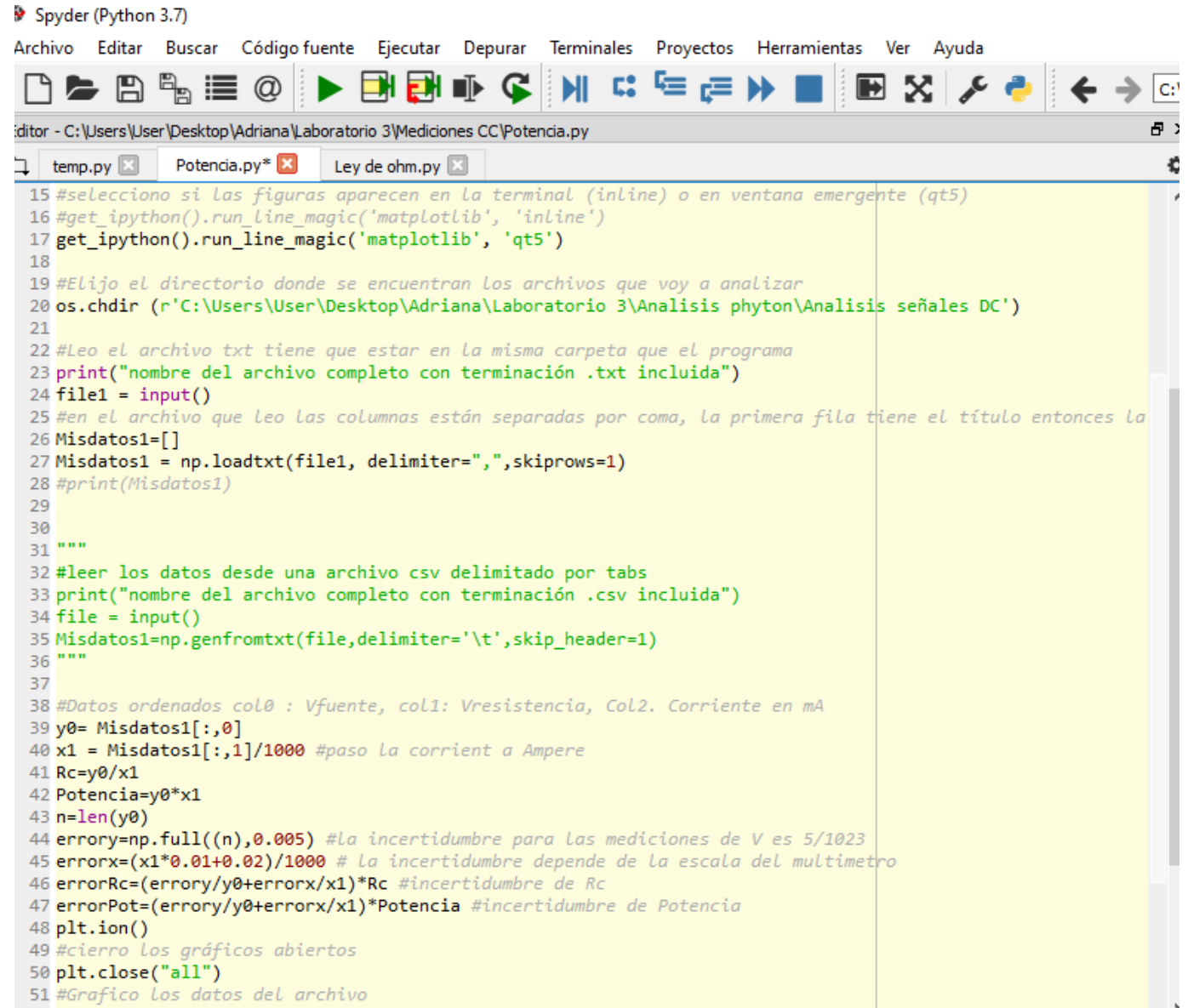
Circuito para estudio de transferencia de potencia

Para el análisis emplear el script de Python **Potencia**

Calculamos R_C y la potencia P_c

Estudiar la curva de potencia y determinar para qué valor de R_C se obtiene el máximo

Comparar R_C con R_{th}



```
Spyder (Python 3.7)
Archivo  Editar  Buscar  Código fuente  Ejecutar  Depurar  Terminales  Proyectos  Herramientas  Ver  Ayuda
Editor - C:\Users\User\Desktop\Adriana\Laboratorio 3\Mediciones CC\Potencia.py
temp.py  Potencia.py*  Ley de ohm.py
15 #selecciono si las figuras aparecen en la terminal (inline) o en ventana emergente (qt5)
16 #get_ipython().run_line_magic('matplotlib', 'inline')
17 get_ipython().run_line_magic('matplotlib', 'qt5')
18
19 #Elijo el directorio donde se encuentran los archivos que voy a analizar
20 os.chdir(r'C:\Users\User\Desktop\Adriana\Laboratorio 3\Análisis python\Análisis señales DC')
21
22 #Leo el archivo txt tiene que estar en la misma carpeta que el programa
23 print("nombre del archivo completo con terminación .txt incluida")
24 file1 = input()
25 #en el archivo que leo las columnas están separadas por coma, la primera fila tiene el título entonces la
26 Misdatos1=[]
27 Misdatos1 = np.loadtxt(file1, delimiter=",", skiprows=1)
28 #print(Misdatos1)
29
30
31 """
32 #leer los datos desde un archivo csv delimitado por tabs
33 print("nombre del archivo completo con terminación .csv incluida")
34 file = input()
35 Misdatos1=np.genfromtxt(file,delimiter='\t',skip_header=1)
36 """
37
38 #Datos ordenados col0 : Vfuente, col1: Vresistencia, Col2. Corriente en mA
39 y0= Misdatos1[:,0]
40 x1 = Misdatos1[:,1]/1000 #paso la corriente a Ampere
41 Rc=y0/x1
42 Potencia=y0*x1
43 n=len(y0)
44 error=np.full((n),0.005) #La incertidumbre para las mediciones de V es 5/1023
45 errorx=(x1*0.01+0.02)/1000 # La incertidumbre depende de la escala del multímetro
46 errorRc=(error/y0+errorx/x1)*Rc #incertidumbre de Rc
47 errorPot=(error/y0+errorx/x1)*Potencia #incertidumbre de Potencia
48 plt.ion()
49 #cierro los gráficos abiertos
50 plt.close("all")
51 #Grafico los datos del archivo
```