

Comunicación de dispositivos Adquisición de datos



Verano 2022

Sistema de adquisición de datos (DAQ)



<https://www.ni.com/data-acquisition/what-is/esa/>

https://marceluda.github.io/python-para-fisicos/tuto/lab02/05_instrumentacion/

Sensor



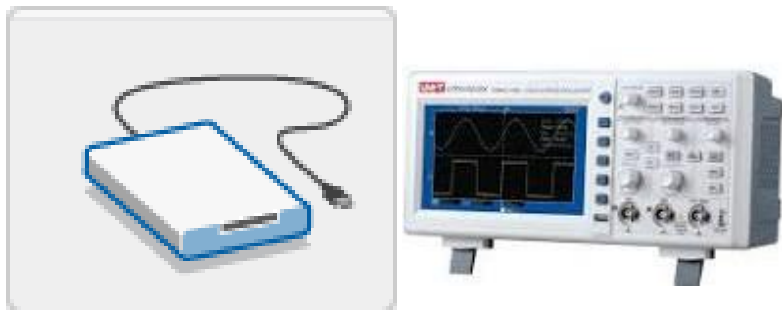
Convierten las magnitudes físicas en señales eléctricas. Entrega una señal eléctrica analógica (o digital)



Señal eléctrica ruidosa



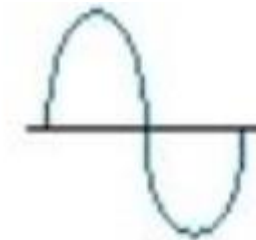
Instrumento de adquisición



Dispositivo que digitaliza señales analógicas entrantes para que una PC pueda interpretarlas.

Componentes principales :

- Circuito de acondicionamiento de señales
- Convertidor analógico-digital (ADC)



Señal filtrada y amplificada

Circuito de acondicionamiento de señales : manipula una señal de tal forma que sea apropiada para entrada a un ADC

Detector



Convierten las magnitudes físicas en señales eléctricas. Entrega una señal eléctrica analógica.



Señal eléctrica ruidosa



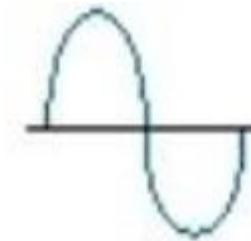
Instrumento de adquisición



Dispositivo que digitaliza señales analógicas entrantes para que una PC pueda interpretarlas.

Componentes principales :

- Circuito de acondicionamiento de



Señal filtrada y amplificada



Resolución (en bits)



de muestras/s

Señal digitalizada

Conversor analógico-digital (ADC) :

Convierte las señales analógicas acondicionadas en valores digitales.

Realiza "muestras" periódicas de la señal a una frecuencia predefinida

Comunicación entre Instrumento y PC

Interface de conexión

Los dispositivos se conectan a una PC a través de un puerto.



Universal Serial Bus
(USB)



RS-232
(vulg. puerto serie)



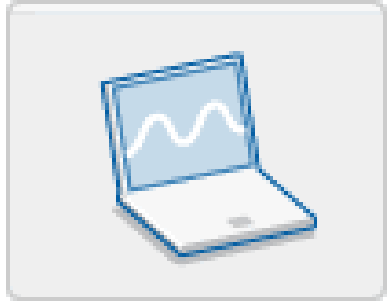
Local Area Network
(LAN)



Gral. Purpose Instrumentation Bus
(GPIB)

Cada uno de estas interfaces, además de ser físicamente distintas, tiene su propio protocolo de comunicación

Procesador (PC)



Desde el procesador se puede configurar el instrumento y adquirir los datos. La señal original es reconstruida desde los datos adquiridos por el software. Permite procesar, visualizar y almacenar datos de medida.

Componentes del Software

Controlador

permite que el sistema operativo de la PC pueda reconocer el dispositivo y dar así a los programas acceso al instrumento para escritura y lectura.

[VISA](#)

Virtual instrument
software architecture

Aplicación

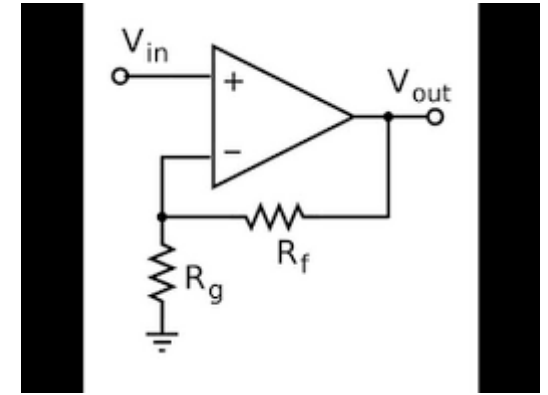
facilita la interacción entre la PC y el usuario. Permite configurar el instrumento, adquirir, analizar y presentar datos de las mediciones. Eje: C++, Fortran (?), Python, Matlab, Labview, etc. En general se SCPI para la sintaxis de los comandos.

[SCPI](#)

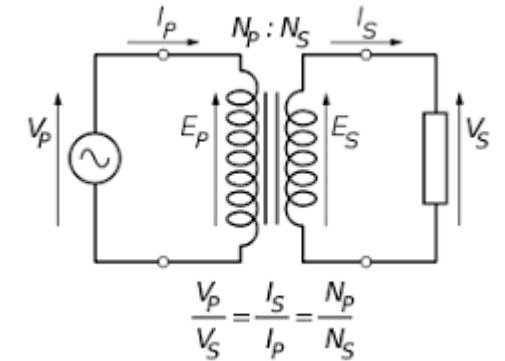
Standard Commands for
Programming Instruments

Acondicionamiento

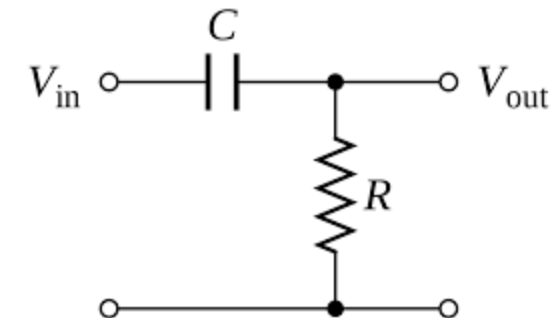
Amplificación: las señales de bajo voltaje deben ser amplificadas para mejorar la resolución y disminuir el ruido. Se debe tener en cuenta que el rango de amplificación no supere el rango de entrada del hardware.
(amplificadores operacionales → no se estudiarán en este curso)



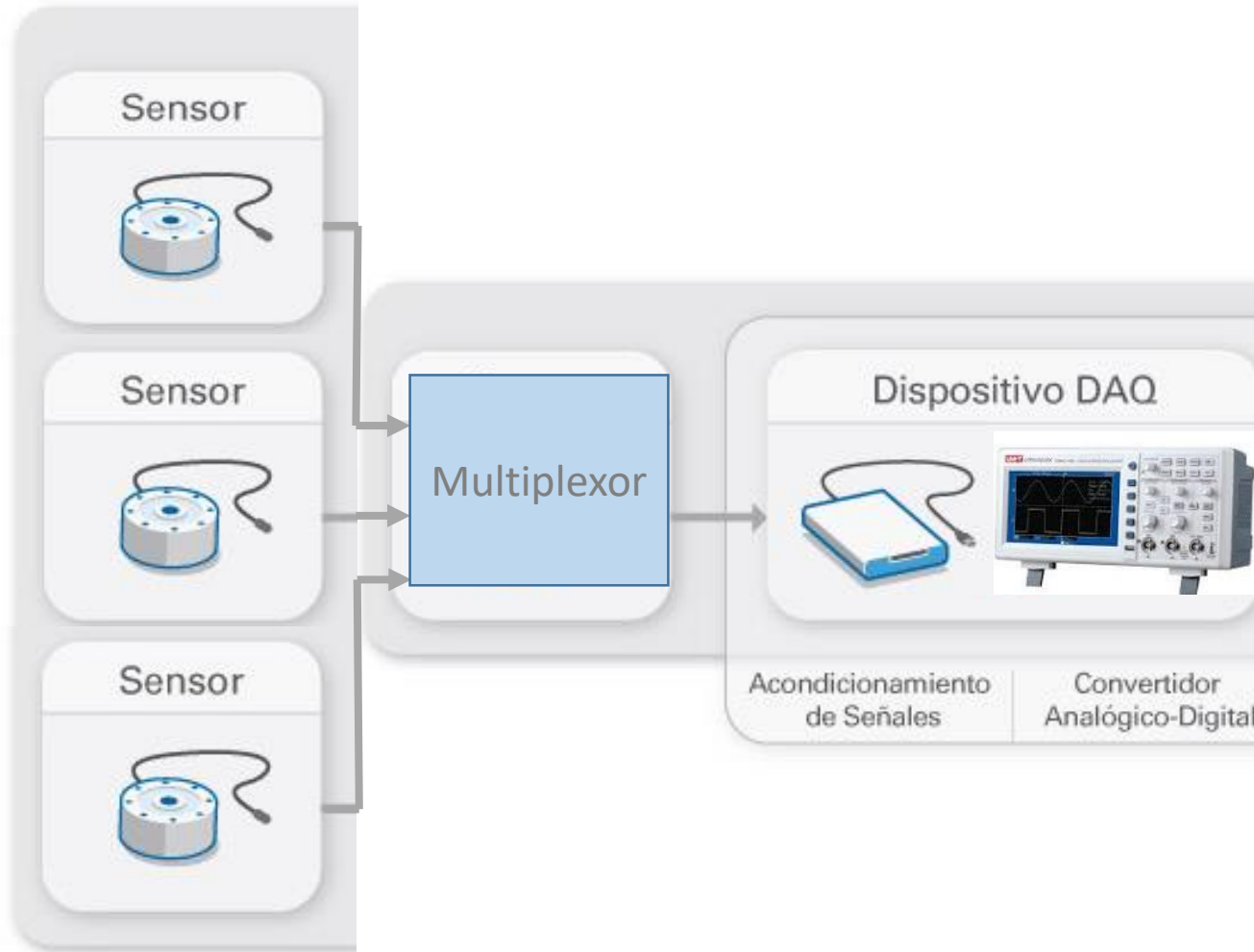
Aislamiento: por cuestiones de seguridad la señal generada por el transductor es aislada. La señal puede contener picos de alto voltaje capaces de dañar al conversor. (Uso de transformadores)



Filtrado: las señales no deseadas (“ruido”) son eliminadas seleccionando la banda de frecuencia en la que se encuentra la señal de interés (filtros pasa-banda, pasa-altos y pasa-bajos).



Medición de múltiples señales



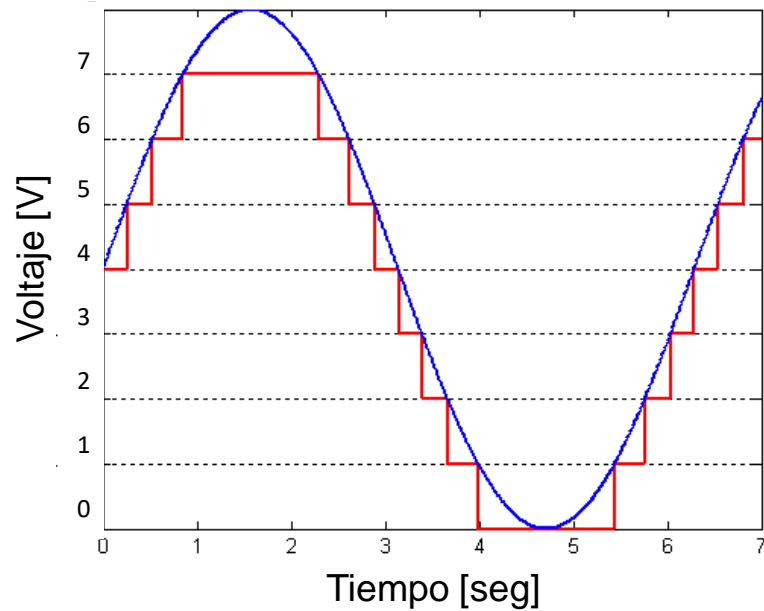
Multiplexor

Permite medir múltiples señales provenientes de diferentes entradas (sensores) y poder procesarlas con un mismo ADC

Puede ser externo al Dispositivo DAQ o interno, en este caso se ubica después del acondicionamiento de la señal

Conversión Analógica-Digital(ADC)

Discretización de la señal



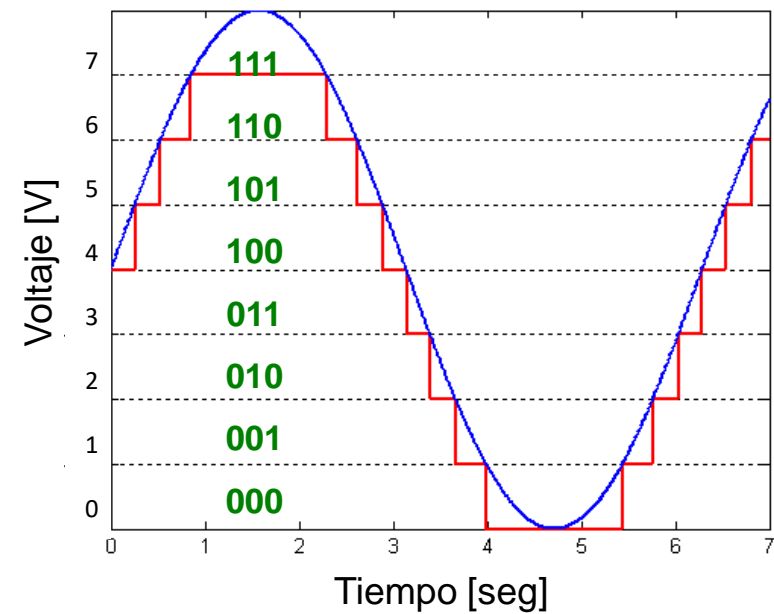
3 bits:
 $2^3 = 8$ valores

$$D_{Out} = \sum_{m=0}^{n-1} B_m 2^m$$

1	0	1
2^2	2^1	2^0

$V=f(t)$ \longrightarrow $\{V_1, \dots, V_N\}$
 $\{t_1, \dots, t_N\}$

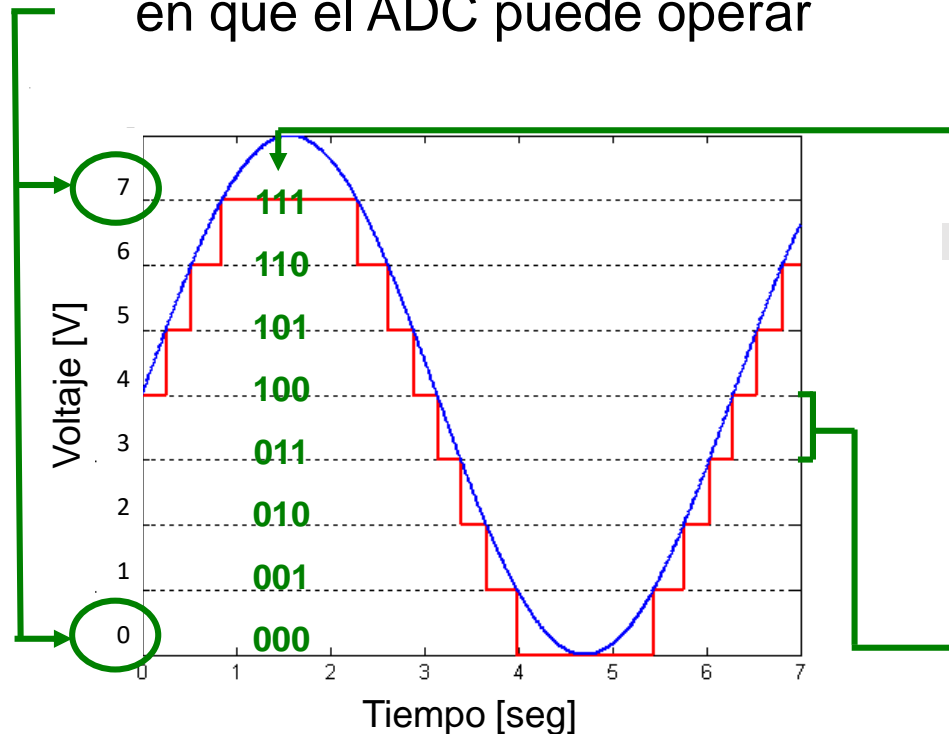
Codificación en binario



Conversión Analógica-Digital(ADC)

- Rango operativo

Es el rango de valores de voltaje en que el ADC puede operar



- Resolución

La resolución de un ADC es el número de bits que posee

$$3 \text{ bits: } 2^3 = 8 \text{ valores}$$

- Sensibilidad (Resolución en voltaje)

Determina la magnitud mínima que debe tener un cambio en la señal para ser detectado

$$\text{Sensibilidad} = \frac{\text{Rango operativo}}{2^{N^{\circ} \text{ bits}} - 1}$$

LSB en voltaje (least significant bit voltage)

Ejemplos de Resolución / Precisión Sensibilidad / Exactitud

Resolución?

- 8 bits? $2^8 = 256$ (0 255, -128 127)
 - 10 bits? $2^{10} = 1024$
- Cantidad de estados para representar la señal analógica

Sensibilidad?

LSB = Escala Total / $(2^N - 1) = 5 \text{ V} / 1023 = 4.9 \text{ mV}$ → Mínima variación detectable

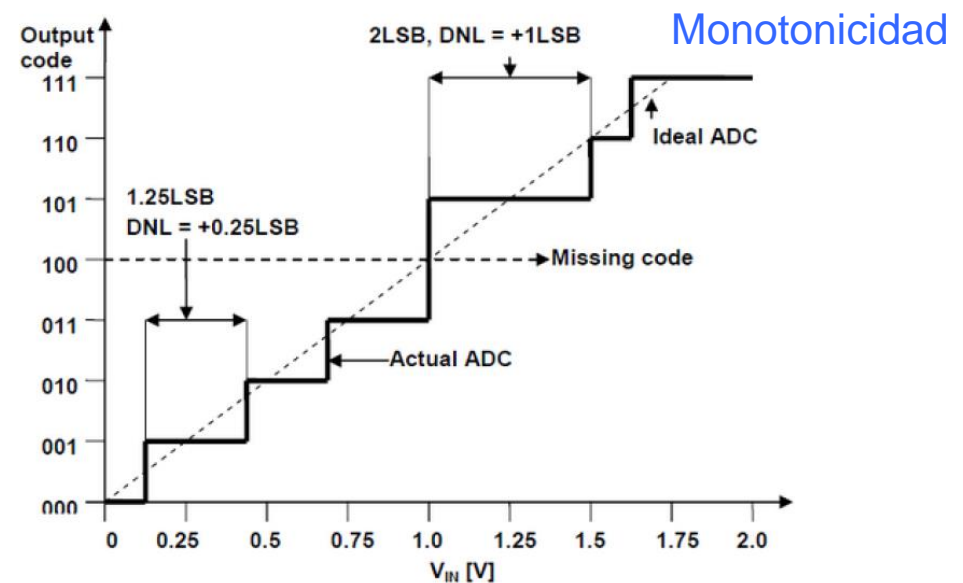
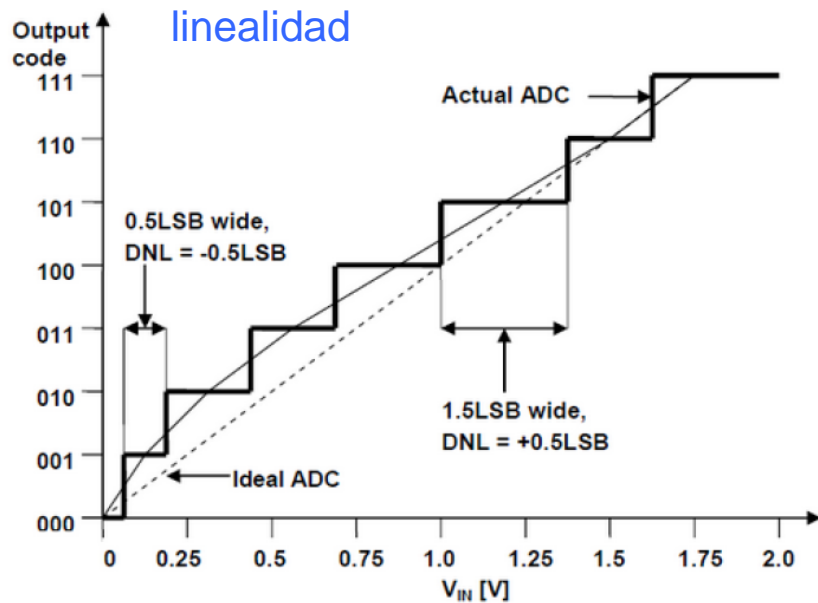
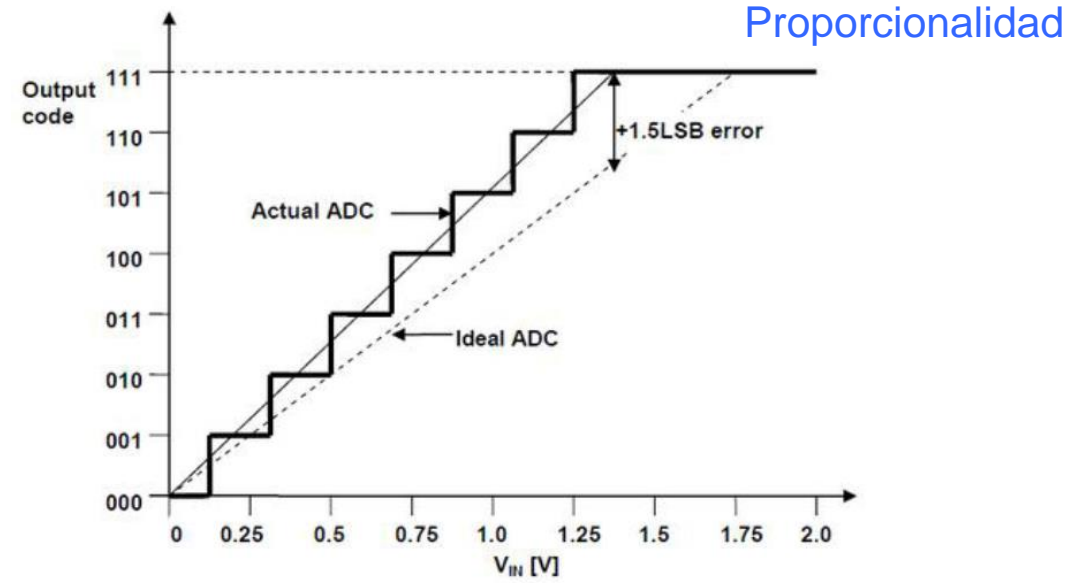
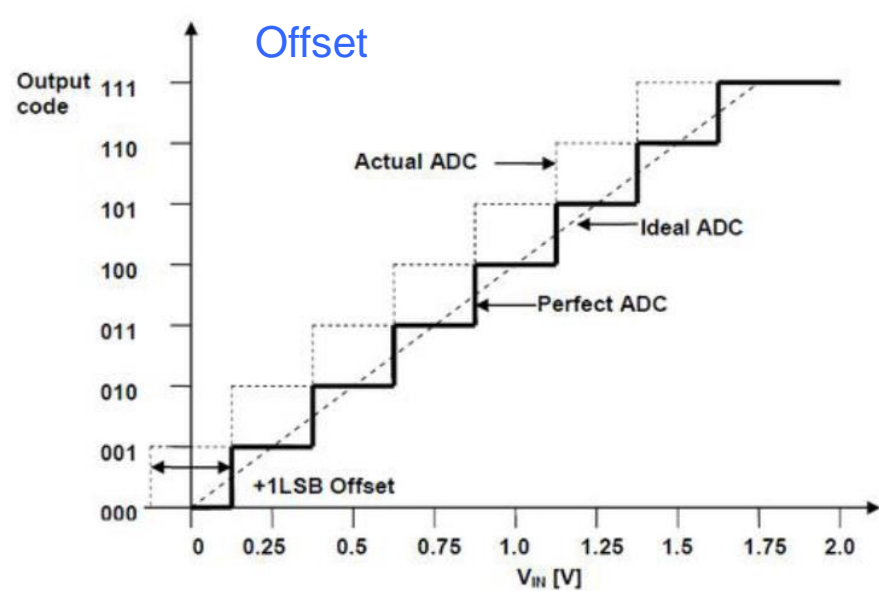
Precisión?

Repetibilidad de las mediciones → Ruido → 5 LSB → Influencia de factores externos sobre la capacidad de detección

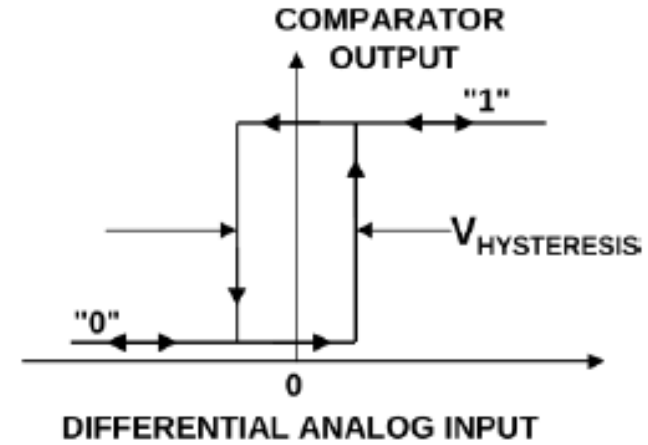
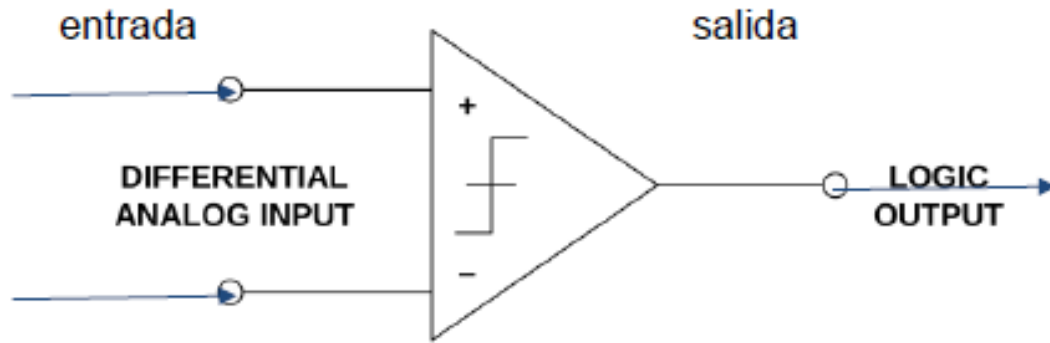
Exactitud?

Requiere una calibración contra patrones! → Proximidad con el valor real

Errores de la conversión analógica-digital(ADC)

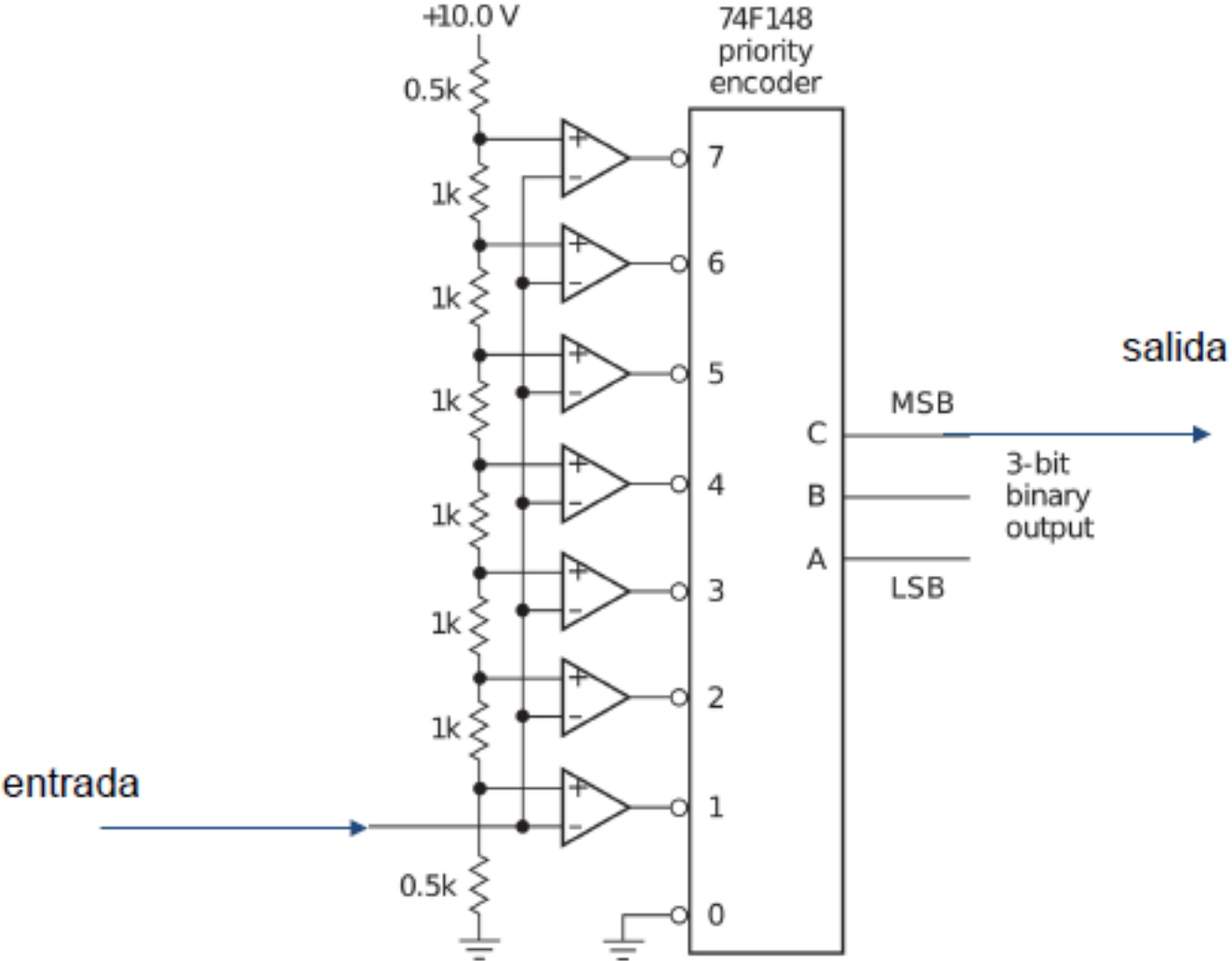


Conversor Analógico-Digital (ADC) de 1 bit

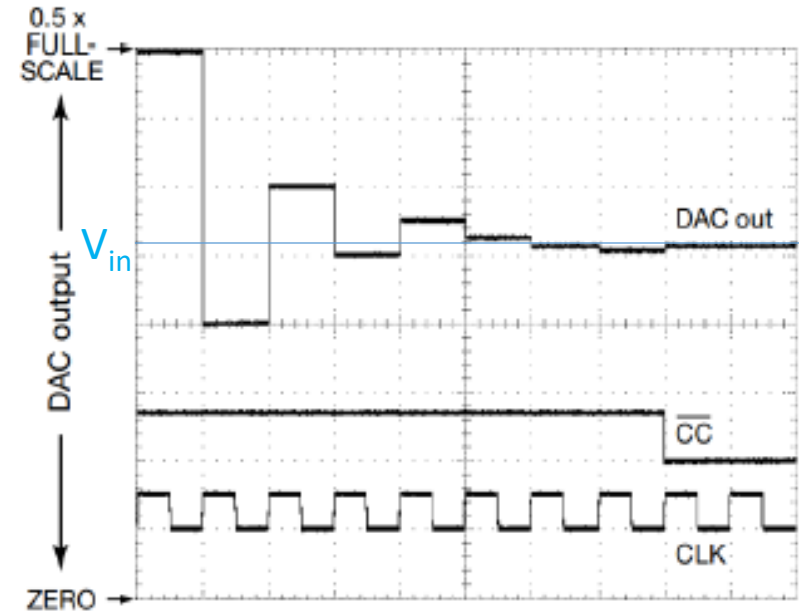
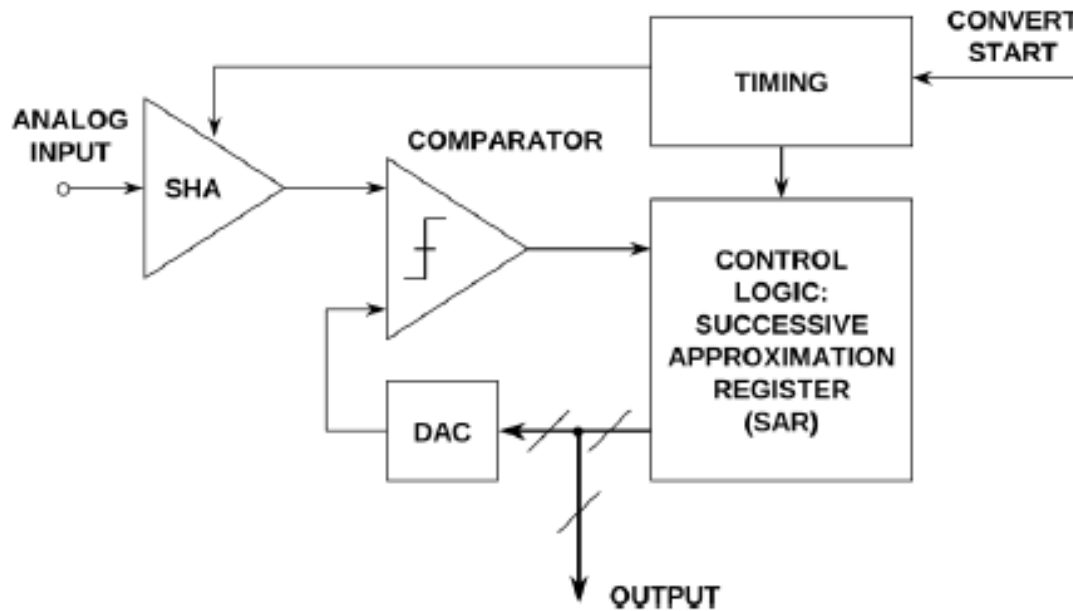


ref: Analog Devices,
"Basic Linear Design"

ADC Flash (comparativo)

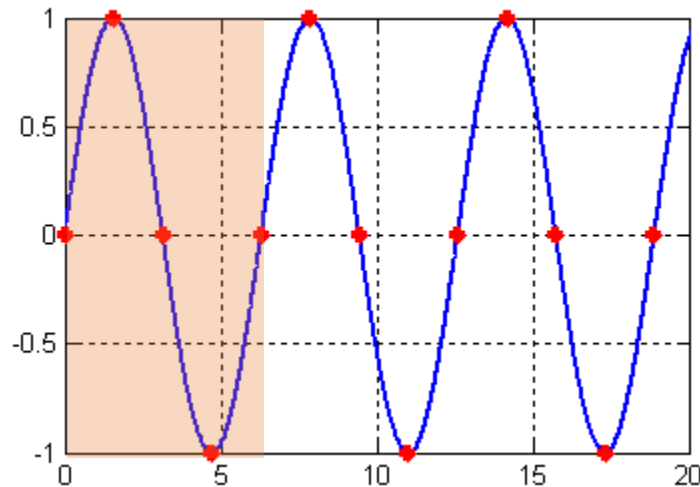


ADC de aproximaciones sucesivas



Conversión Analógica-Digital (ADC)

- Velocidad de Muestreo [Sampling Rate]



Dada una señal,
 Cuál es la mínima frecuencia de muestreo que debo utilizar para no observar una frecuencia aparente?



Teorema de Nyquist :

para reconstruir adecuadamente una señal, debo emplear una frecuencia de muestreo tal que

$$f_S \geq 2 f_{\max}$$

$f_S = 4 f_{\text{gen}}$

Conversores Analógico Digitales - Especificaciones -¿Qué tener en cuenta?

- Temporales
 - tiempo de medición
 - frecuencia de sampleo
 - tipo: sampleo/promediado
 - ruido
 - signal-to-noise ratio
 - noise floor
 - jitter
 - etc.
- Comunicación
 - serie/paralelo/i2c/USB/PCI/etc.
 - codificación
 - memoria
- Amplitud
 - rango de entrada (Volts)
 - tipo entrada: diferencial/modo común
 - cantidad de canales
 - resolución (bits/volts)
 - errores
 - no-linealidad integral
 - no-linealidad diferencial
 - ganancia
 - cero

Convertidores Analógico Digitales - Especificaciones - ¿Qué tener en cuenta?

- Temporales

- tiempo de medición
- frecuencia de muestreo
- tipo: muestreo/promediado
- ruido
 - signal-to-noise ratio
 - noise floor
 - jitter
 - -etc.

- Comunicación

- serie/paralelo/i2c/USB/PCI/etc.
- codificación
- memoria

- Amplitud

- rango de entrada (Volts)
- tipo entrada: diferencial/modo común
- cantidad de canales
- resolución (bits)
- Sensibilidad (Volts/bit)
- errores
 - no-linealidad integral
 - no-linealidad diferencial
 - ganancia
 - offset

Conociendo el instrumental

Analizar la terna de instrumentos que figuran a continuación (de acuerdo al número de grupo), completar el cuadro de la mejor manera posible con las especificaciones requeridas usando la hoja de datos o el manual de usuario de cada equipo, y discutir cual sería el o los equipos más adecuados (o el o los menos adecuados) de la terna para realizar la tarea mencionada.

G1. Tektronix TDS1002B // NI-DAQ 6210 // Agilent HP 34401A	Registrar la forma de un pulso eléctrico de unos 100 ns de duración (ancho de banda 10 MHz).
G2. Tektronix TDS1002B // NI-DAQ 6210 // Agilent 34970A + 34904A	Medir 7 valores de temperatura de un proceso usando termocuplas ($\Delta V \sim 2$ mV). Ancho de banda ~ 0.5 Hz
G3. Tektronix TDS1002B // NI-DAQ 6212 // Agilent HP 34401A	Registrar la posición angular en la oscilación amortiguada de un péndulo. Ancho de banda ~ 1 0Hz
G4. Tektronix TDS1002B // Agilent 34970A + 34904A // NI-DAQ 6210	Registrar 5 valores de voltaje correspondientes a señales eléctricas de ~ 1 V RMS. Ancho de banda ~ 2 kHz
G5. Tektronix TDS1002B // Agilent HP 34401A // Arduino UNO	Registrar la posición angular en la oscilación amortiguada de un péndulo. Ancho de banda ~ 10 Hz
G6. Tektronix TDS1002B // NI-DAQ 6210 // Arduino UNO	Registrar 3 valores de voltaje correspondientes a señales eléctricas de ~ 1 V RMS. Ancho de banda ~ 2 kHz
G7. Tektronix TDS1002B // Agilent HP 34401A // Arduino UNO	Medir la temperatura de un proceso de enfriamiento con una termocupla ($\Delta V \sim 2$ mV). Ancho de banda ~ 0.5 Hz
G8. Tektronix TDS1002B // Agilent 34970A + 34904A // Arduino UNO	Medir 7 valores de temperatura de un proceso usando termocuplas ($\Delta V \sim 2$ mV). Ancho de banda ~ 0.5 Hz

Conociendo el instrumental:

El cuadro a completar podría ser de la siguiente forma. Tengan en cuenta que algunas de las especificaciones no están descritas como en el título de las columnas, sino que hay que deducirlas

	Velocidad de muestreo / Sampling Rate / Ancho de banda [s^{-1}]	Longitud del máxima del registro (tiempo o muestras)	Cantidad de canales	Resolución del ADC [bits]	Rangos de voltaje de entrada [V]	Resolución mínima (la del menor rango de voltajes) [V]
Instrumento A						
Instrumento B						
Instrumento C						

Conociendo el instrumental:

El cuadro a completar podría ser de la siguiente forma. Tengan en cuenta que algunas de las especificaciones no están descritas como en el título de las columnas, sino que hay que deducirlas

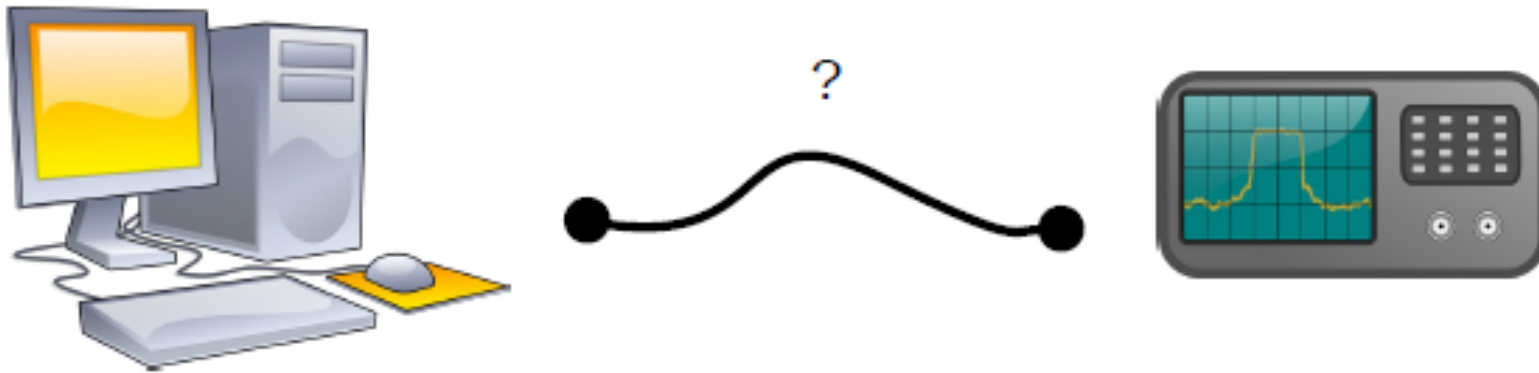
	Velocidad de muestreo / Sampling Rate / Ancho de banda [s^{-1}]	Longitud del máxima del registro (tiempo o muestras)	Cantidad de canales	Resolución del ADC [bits]	Rangos de voltaje de entrada [V]	Resolución máxima (la del menor rango de voltajes) [V]
Instrumento A	Cuán rápido puedo tomar medidas?	Si es rápido, es posible que tenga	Cuántas señales puedo medir		Puedo medir 20 V? 2 V? 2000 V?	
Instrumento B	Cuál es el tiempo mínimo entre medidas?	una memoria. Si es "lento"...	"simul- táneamen- te"?			
Instrumento C						

Mediciones digitales



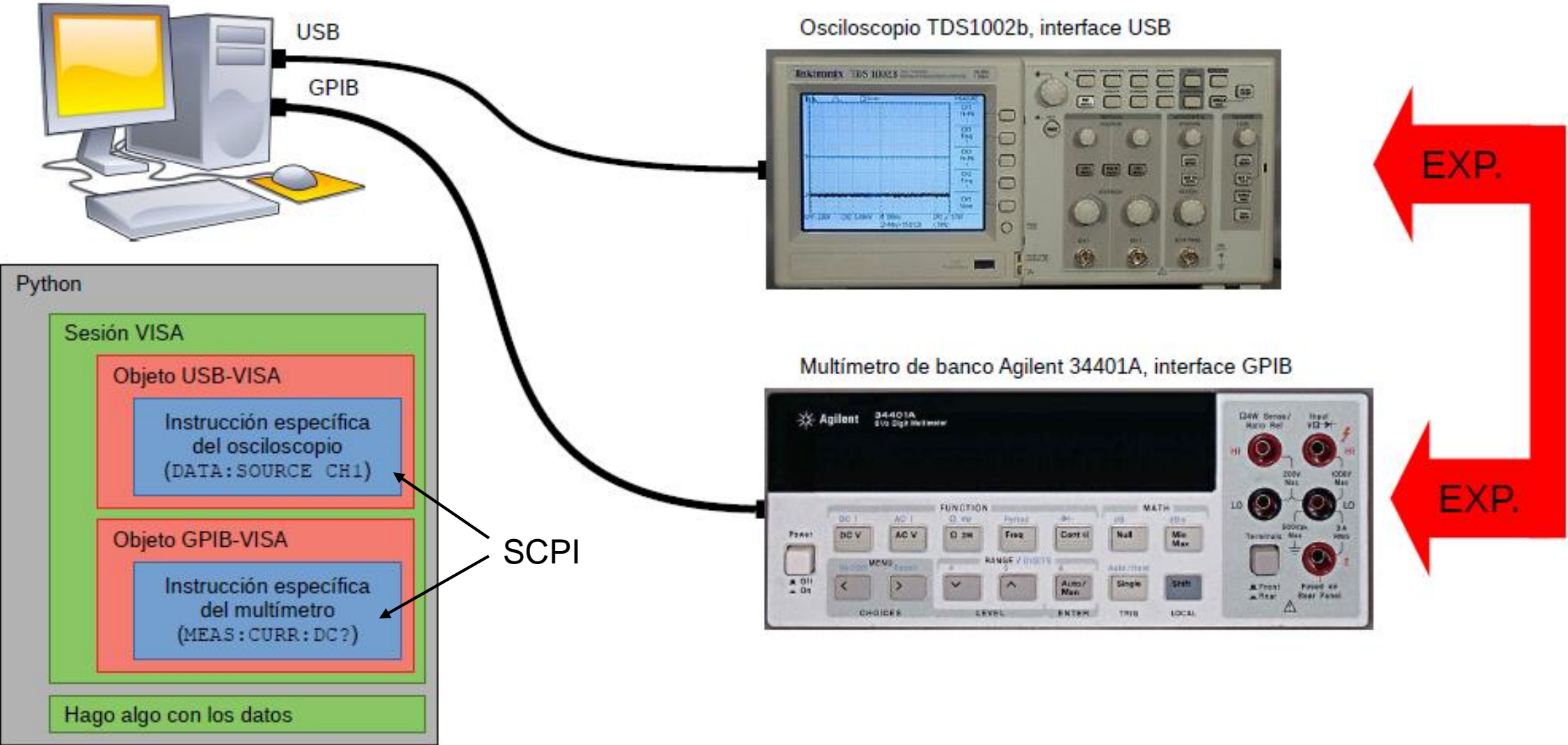
Si el instrumento tiene pantalla, a veces con el instrumento alcanza ...

Comunicación con instrumentos



- Qué tipo de interface de hardware tengo? (USB, Puerto Serie o RS232, LAN, GPIB, etc)
- Sobre qué aplicación voy a trabajar? (En la PC: C++, Fortran (?), Python, Matlab, Labview, etc)
- Qué voy a ordenarle o pedirle al instrumento? (algo que el instrumento entienda; por ej SCPI)

Comunicación con instrumentos



Comunicándonos con Python

Usamos el paquete PyVisa
(<https://pyvisa.readthedocs.io/en/latest/>)



Ejemplo de comunicación con un instrumento

```
9 import pyvisa as visa
10
11 rm = visa.ResourceManager()
12
13 instrumentos = rm.list_resources()
14 print(instrumentos)

23 #Con ese nombre abro el vínculo con el osciloscopio
24
25 osc=rm.open_resource(instrumentos[0])
26 #osc=rm.open_resource('USB0::0x0699::0x0363::C065093::INSTR')
```

```
In [1]: runfile('C:/Users/User/Google Drive/Laboratorio 4 2dp2021/
Instrumentos/comunicación.py', wdir='C:/Users/User/Google Drive/
Laboratorio 4 2dp2021/Instrumentos')
('USB0::0x0699::0x0363::C065093::INSTR', 'ASRL4::INSTR',
'ASRL5::INSTR')
```

```
In [5]: instrumentos?
Type:      tuple
String form: ('USB0::0x0699::0x0363::C065093::INSTR', 'ASRL4::INSTR',
'ASRL5::INSTR')
Length:    3
```

osc es un objeto que representa a la comunicación con el instrumento

¿Qué comandos entiende VISA?

write: le enviamos un mensaje al instrumento

```
In [13]: osc.write('MEASU:MEAS3:SOURCE CH2')
Out[13]: 24

In [14]: osc.write('MEASU:MEAS3:TYPE CRMs')
Out[14]: 23
```

read: si el instrumento mandó un mensaje, lo leemos
(si no mandó nada, obtendremos un timeout)

```
In [16]: osc.read
Out[16]: <bound method MessageBasedResource.read of
<'USBInstrument' ('USB0::0x0699::0x0363::C065093::0::INSTR')>>
```

query: enviar mensaje y leer respuesta luego

```
In [17]: osc.query('*IDN?')
Out[17]: 'TEKTRONIX,TDS 1002B,C065093,CF:91.1CT FV:v22.11\n'
```

¿Qué comandos entiende VISA?

```
In [18]: osc.query('MEASU:MEAS1:VAL?')  
Out[18]: '7.99999982E-2\n'
```

Podemos especificar el encoding

- `query_ascii_values`
- `query_binary_values`

```
In [19]: osc.query_ascii_values('MEASU:MEAS3:VAL?')  
Out[19]: [0.0282842703]
```

```
In [20]: CRMS1=osc.query_ascii_values('MEASU:MEAS3:VAL?')
```

```
In [21]: CRMS1?  
Type:      list  
String form: [0.0163299311]  
Length:    1
```

¿Qué comandos entiende VISA?

LEER EL MANUAL DEL INSTRUMENTO!!!!

MEASUrement:IMMed:SOUrce[1] Set or query the channel for immediate measurement

Ej.: osc.write('MEAS:INM:SOU CH1')

MEASUrement:IMMed:TYPe Set or query the immediate measurement to be taken

MEASUrement:IMMed:UNIts? Return the immediate measurement units

MEASUrement:IMMed:VALue? Return the immediate measurement result

http://materias.df.uba.ar/l4a2021c2/files/2021/02/TBS1000-B-EDU-TDS2000-B-C-TDS1000-B-C-EDU-TDS200-TPS2000-Programmer_EN-US-RevA.pdf

Scripts con comandos básicos para el osciloscopio y el generador de ondas:

<https://nube.df.uba.ar/index.php/s/Ma6cJ4mkPxNRwxJ>