

## Laboratorio 4

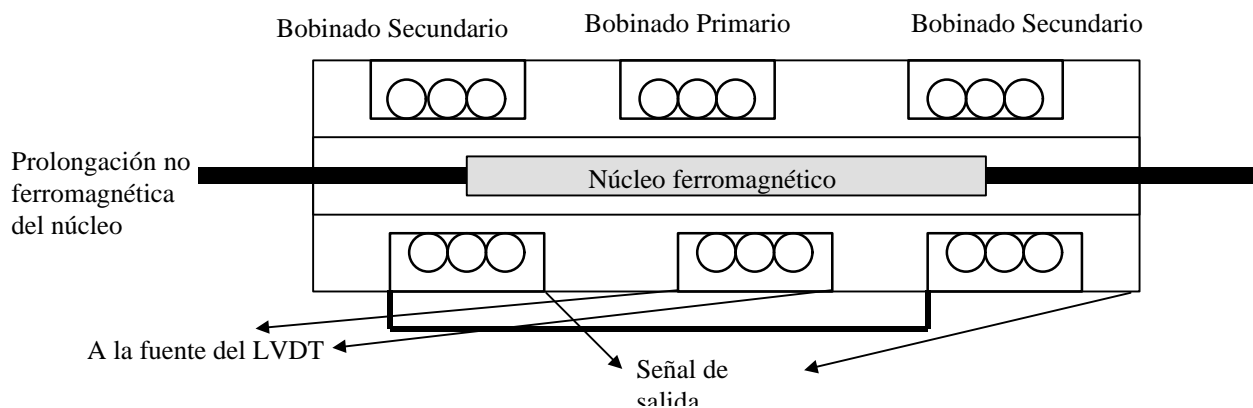
### Dpto. de Física - FCEyN - UBA

## LVDT y Viscoelasticidad

**Objetivo:** Calibración y caracterización de un transductor de desplazamiento: el LVDT. Aplicación de este dispositivo al estudio de termofluencia en algunos materiales. Interpretación de este efecto en términos de modelos fenomenológicos de viscoelasticidad lineal.

### LVDT

El LVDT es un transductor que “transforma” un desplazamiento lineal en una diferencia de potencial. El nombre de este transductor corresponde a las iniciales de su nombre en inglés: Linear Variable Differential Transformer. Este dispositivo es esencialmente un transformador de salida diferencial. Como se indica esquemáticamente en la Fig. 1, el cuerpo del LVDT consta de un primario al que se aplica una tensión variable y dos secundarios idénticos dispuestos a ambos lados del primario, conectados en oposición de fase. Un núcleo ferromagnético se desplaza en el interior del cuerpo del LVDT sin tener contacto con él. Cuando el núcleo está centrado, las tensiones inducidas en los dos secundarios son idénticas y al estar conectados en oposición de fase se anulan mutuamente. Cuando el núcleo se desplaza del centro, los flujos concatenados por los secundarios no son iguales y aparece entonces una tensión no nula si se los conecta en oposición. En cierto intervalo de desplazamiento esta tensión depende linealmente del apartamiento del núcleo respecto a su posición central.



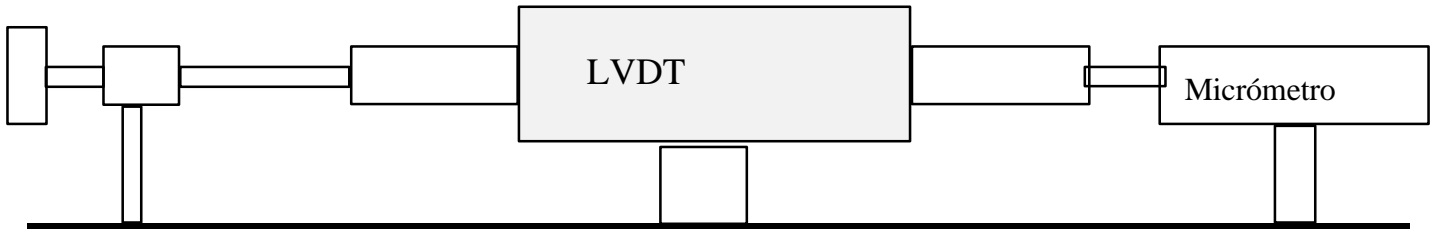
**Figura 1:** Esquema de un LVDT

#### Características principales

- Alta resolución
- Muy baja histéresis

- Características dinámicas excelentes
- Linealidad y tiempo de vida excelente
- Baja sensibilidad a vibraciones mecánicas

En esta primera parte de la práctica se estudiará el comportamiento del LVDT en función de la frecuencia de excitación del primario y de la resistencia de carga del secundario, a través de modificaciones en la curva de calibración. Para calibrarlo se utiliza un banco donde se disponen en forma coaxial un tornillo de paso fino, el LVDT y un comparador (transductor mecánico de desplazamiento, calibrado), tal como se muestra en la Fig. 2. Midiendo simultáneamente el desplazamiento del núcleo,  $\Delta x$ , (leído en el comparador) y la amplitud de la tensión de salida del LVDT,  $\Delta V$ , (medido con un osciloscopio), se logra construir la curva de calibración  $\Delta V$  vs.  $\Delta x$ . La Fig. 3 indica las características de un LVDT comercial.



**Figura 2:** Banco de calibración

A continuación se describen algunas características importantes de un LVDT que pueden determinarse a partir de la calibración:

1. **Linealidad:** Se refiere al intervalo de desplazamientos en el que la tensión de salida es proporcional al desplazamiento. El máximo desplazamiento de la posición central que mantiene la linealidad se llama *desplazamiento a plena escala*. Como el núcleo central puede ser desplazado a ambos lados del cero, el intervalo lineal de trabajo es el doble del desplazamiento a plena escala (excepto cuando no se verifica una alta simetría en la construcción de los secundarios). La frecuencia de trabajo del LVDT y la resistencia de carga son factores que pueden afectar el intervalo de operación lineal del transductor.
2. **Sensibilidad:** Se define como la pendiente de la recta de calibración normalizada respecto de la tensión aplicada al primario, esto es,

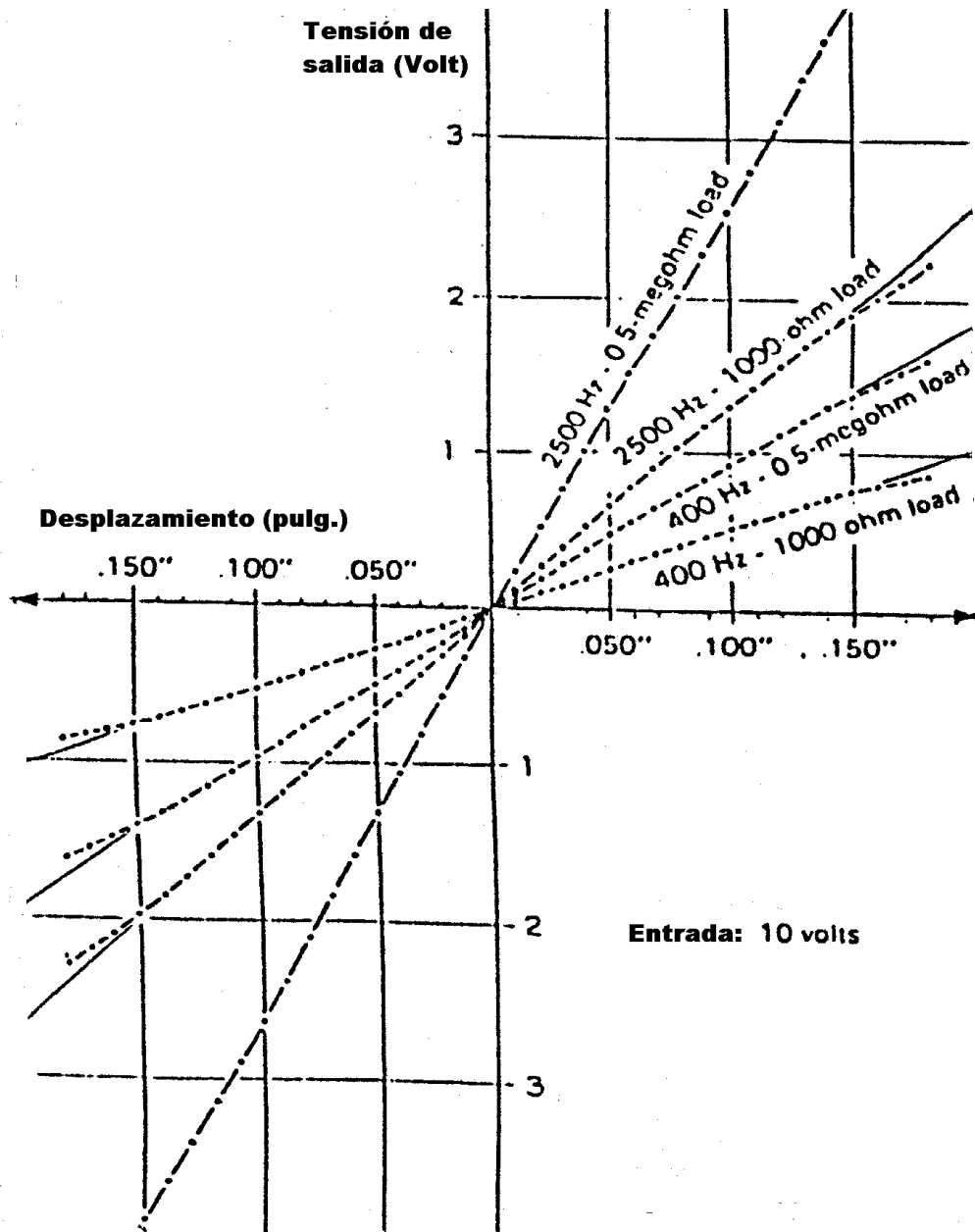
$$\text{Sensibilidad} = \frac{\text{mV de salida}}{\text{mm de desplazamiento}} \cdot \frac{1}{\text{V de entrada}}$$

La Fig. 3 muestra cómo se modifica la salida en función de la carga. Estudie experimentalmente como varían la sensibilidad y el desplazamiento a plena escala del LVDT que Ud. usa para distintas frecuencias y resistencias de carga y compare con las características descritas en la Fig. 3.

3. **Tensión Residual:** Cuando se busca la posición central del núcleo se encuentra, en general, un mínimo distinto de cero; este valor residual suele ser muy pequeño. Investigue si su dispositivo

presenta una tensión residual, señale sus posibles causas y trate de verificar experimentalmente sus hipótesis.

4. Resolución: Es el mínimo cambio de posición del núcleo que puede ser detectado por el LVDT. ¿De qué depende?



**Figura 3:** Curvas de calibración para las resistencias de carga y frecuencias de trabajo indicadas

Como transductor de desplazamiento, sólo es importante la amplitud de la señal de salida del LVDT y no la forma completa de la onda ni su desfase con respecto a la alimentación del primario o su frecuencia. Esta idea es la que se utiliza en los DC-LVDT que son transductores alimentados por una

señal de continua que producen una tensión también continua proporcional al desplazamiento del núcleo. Para construirlos el fabricante debe determinar en primer lugar cuáles son la frecuencia de alimentación y resistencia de carga que maximizan tanto la sensibilidad como el desplazamiento a plena escala. Entonces incorpora al cuerpo del LVDT un oscilador que, alimentado por una tensión continua, produce una tensión alterna de la frecuencia adecuada para alimentar el primario. También en el cuerpo del LVDT se ubica un diminuto circuito rectificador que presente una impedancia de entrada igual a la resistencia de carga que optimiza el rendimiento del LVDT. En general, puede decirse que

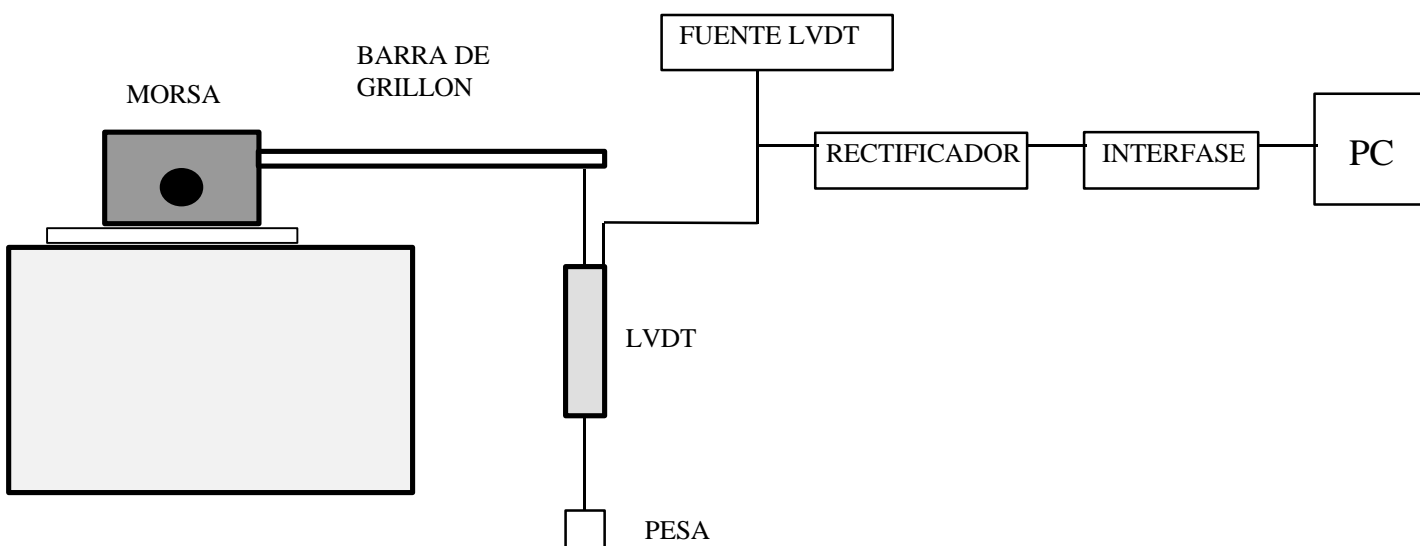
- Frecuencia de Trabajo: Puede ir desde algunos Hertz hasta 1 MHz. La sensibilidad y desplazamiento a plena escala mejora al aumentar la frecuencia, hallándose los valores óptimos entre 1 KHz y 5 KHz.
- Tensión de trabajo: La tensión del primario varía entre 1 y 10 Volts. Esta limitación está asociada a la máxima capacidad de disipación de calor en el bobinado primario. La corriente en este bobinado disminuye al aumentar la frecuencia.

¿Qué frecuencia y resistencia de carga propondría como valores que optimizan el funcionamiento del LVDT que ha calibrado?

### Comportamiento viscoelástico

Para realizar esta parte de la experiencia deberá contar con un circuito que rectifique la señal del LVDT de modo que pueda adquirir el desplazamiento del núcleo en función del tiempo.

Se considera el montaje experimental que se ilustra en la Fig. 4. Consta de una barra del material viscoelástico que se desea estudiar —en este caso grillón— empotrada en un extremo mientras que del otro extremo se cuelgan en serie el núcleo del LVDT y una pesa. Inicialmente los dos extremos de la barra se mantienen a la misma altura, mediante una traba que impide que la barra se flexione por acción de los pesos colgados del extremo libre.



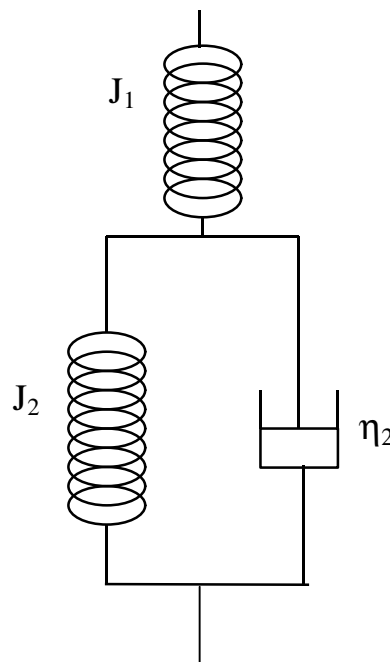
**Figura 4:** Arreglo experimental utilizado para estudiar el comportamiento viscoelástico

Al destrabarla, la barra sufrirá una deflexión vertical instantánea inicial  $Z_u$  que aumentará con el transcurso del tiempo, alcanzando un límite asintótico  $Z_r$ . Esta deflexión que puede medirse con el LVDT, se relaciona con la adaptabilidad de la muestra por la relación [1,2]

$$\underline{Z(t) = \frac{64 w L^3}{3 p f^4} J(t)} \quad (15)$$

donde  $w$  es el peso neto que pende del extremo de la barra, es decir, el de la pesa más el del núcleo del LVDT,  $L$  es la longitud desde la empotratura al punto de la barra donde se cuelgan las pesas y  $f$  su diámetro (un análisis detallado de esta ecuación puede verse en la práctica de módulo de Young).

Este ensayo en el cual se mide la deformación de un material sometido a una carga constante se denomina *termofluencia* (en inglés: creep) a carga constante y el modelo fenomenológico más sencillo que lo interpreta es el SAE (Sólido Anelástico Elemental) [3], que muestra la Fig. 5. El modelo consta de un resorte (¿Qué representa?) en serie con un elemento de Voigt, que involucra un tiempo característico de la velocidad con que el sistema se deforma hasta llegar a la posición final de equilibrio.



**Figura 5:** S.A.E.

Una vez obtenida la curva *deflexión vs tiempo* determine los parámetros del SAE que mejor ajuste sus datos. Recuerde que es conveniente medir durante el tiempo necesario para alcanzar al valor de deflexión asintótico. ¿Qué parámetro obtiene de esta deflexión asintótica? ¿Y de la deflexión instantánea? ¿Modela apropiadamente el SAE la termofluencia de la barra? ¿Debe incluir más de un tiempo característico para modelar la respuesta de la barra? De ser así utilice el modelo anelástico modificado (MAE) [4] cuya termofluencia se detalla en el apéndice.

### **Apéndice: Viscoelasticidad [4]**

Cuando se aplica una tensión a un material perfectamente elástico se manifiesta una deformación instantánea que es sólo función de la tensión. Además, si se remueve la tensión se produce una recuperación total del material, esto es, no queda deformación remanente. Es decir que el proceso de deformación elástica es reversible con lo cual no se produce disipación de energía.

La ecuación constitutiva de un sólido elástico viene dada por la relación tensorial

$$S_{ij} = C_{ijkl} e_{kl} \quad (1)$$

donde  $S_{ij}$  es el tensor de tensiones,  $e_{kl}$  es el tensor de deformaciones, ambos de segundo rango y  $C_{ijkl}$  es el tensor de cuarto rango de las constantes elásticas. En el caso de un material isótropo, para una tensión uniaxial la ec. (1) se reduce a:

$$s = E e \quad (2)$$

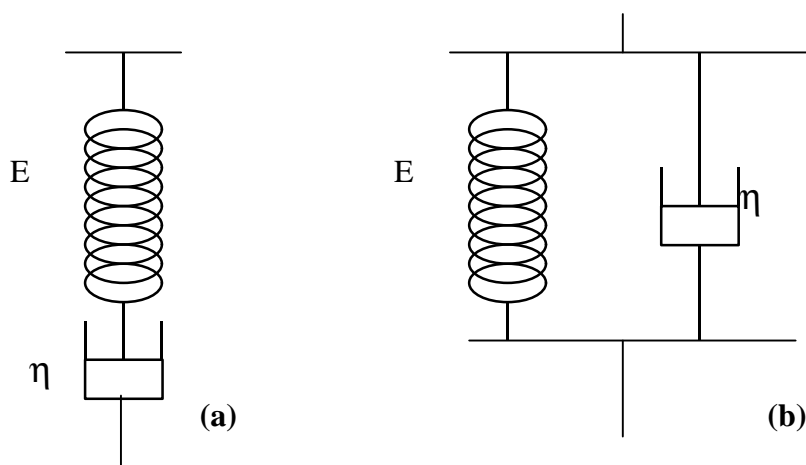
donde  $E$  es el módulo de Young.

En cambio, si se ejerce una tensión sobre un material viscoso isótropo, aparecerá una deformación que aumenta linealmente con el tiempo, de acuerdo a la ley

$$\sigma = \eta \frac{d \epsilon}{d t} \quad (3)$$

siendo  $\eta$  la viscosidad de dicho material. Entonces cuando se remueve la tensión, el material mantiene el nivel de deformación que había adquirido.

Ya en 1825, al estudiar el comportamiento de suspensiones galvanométricas, Weber descubrió la existencia de un efecto que no coincidía con ninguno de los dos anteriores. En efecto, cuando se remueve la cupla exterior que torsiona al alambre de un instrumento de aguja, éste no retorna instantáneamente a su posición de equilibrio sino que queda una pequeña deflexión que es función del tiempo y que tiende asintóticamente a cero. Otra manifestación de este fenómeno es el amortiguamiento de la amplitud de vibración de un sólido real. Este comportamiento “anelástico” fue estudiado por Zener en 1948 quien propuso un modelo fenomenológico para los materiales viscoelásticos. Dichos materiales, como su nombre lo indica, responden a una combinación de procesos elásticos y viscosos. Entonces si se asocian las respuestas elásticas y viscosas a un resorte de módulo elástico  $E$  y a un amortiguador caracterizado por una viscosidad  $\eta$ , respectivamente, un sólido viscoelástico suele describirse disponiendo a estos elementos en serie o en paralelo; ello constituye los elementos fenomenológicos de Maxwell y Voigt, respectivamente, que se muestran en la Fig. 6.



**Figura 6:** Modelos reológicos :

(a) Elemento de Maxwell

(b) Elemento de Voigt

Si se analiza el elemento de Maxwell, por ejemplo, al aplicar una tensión  $\sigma$ , la deformación del resorte será

$$\mathbf{e}_e = \frac{\mathbf{s}}{E} \quad (4)$$

mientras que en el amortiguador, la velocidad de deformación vendrá dada por

$$\dot{\mathbf{e}}_v = \frac{\mathbf{s}}{h} \quad (5)$$

Combinando las ecs. 4 y 5 y considerando la deformación neta  $\mathbf{e} = \mathbf{e}_e + \mathbf{e}_v$  resulta

$$\dot{\mathbf{s}} + \frac{E}{h} \mathbf{s} = E \dot{\mathbf{e}} \quad (7)$$

En el caso particular de un ensayo de relajación de tensiones, la muestra se somete a una deformación  $\epsilon_0 = \text{constante}$  y se observa la evolución temporal que, de acuerdo a la ec. 7 resulta

$$\mathbf{s}(t) = \mathbf{s}_0 \exp(-t/\tau) \quad (8)$$

donde  $\tau = h/E$  es el tiempo característico del proceso de relajación.

Análogamente se puede considerar el elemento de Voigt cuya ecuación diferencial es

$$\mathbf{s} = E \mathbf{e} + h \dot{\mathbf{e}} \quad (9)$$

Entonces si se realiza un ensayo de termofluencia, es decir, si se somete la muestra a una tensión constante  $\sigma_0$  y se mide la evolución temporal de la deformación, se tendrá

$$\mathbf{e}(t) = \frac{\mathbf{s}_0}{E} [1 - \exp(-t/\tau)] \quad (10)$$

Ahora bien, cuando se considera un material viscoelástico real, un ensayo de relajación de tensiones se caracteriza por una tensión límite  $\mathbf{s}_r$  que puede ser no nula y, un ensayo de termofluencia, por una deformación instantánea  $\mathbf{e}_0$ . Estos dos casos no pueden interpretarse a partir de las ecs. 8 y 10, es decir que los elementos de Maxwell y Voigt no representan el comportamiento “anelástico” de un sólido viscoelástico. Estos procesos anelásticos fueron estudiados por Zener, quien propuso el modelo del elemento anelástico standard o sólido anelástico elemental (S.A.E.) constituido por un elemento de Maxwell en paralelo con un resorte o uno de Voigt en serie con un resorte, tal como se muestra en la Fig. 5.

Las constantes elásticas de los resortes que aparecen en estos modelos pueden expresarse en términos de los módulos elásticos,  $E_i$ , o de sus recíprocas,  $J_i = 1/E_i$ , denominadas adaptabilidades (en inglés: compliances)..

La ecuación diferencial que caracteriza al modelo SAE de la Fig. 5 es:

$$(J_1 + J_2) \mathbf{s} + J_1 J_2 h_2 \dot{\mathbf{s}} = \mathbf{e} + J_2 h_2 \dot{\mathbf{e}} \quad (11)$$

Cuando se fija una deformación  $\mathbf{e}_0$ , la relajación de tensiones del SAE viene dada por

$$\mathbf{s}(t) = \mathbf{s}_r + (\mathbf{s}_u - \mathbf{s}_r) \exp(-t / \mathbf{t}) \quad (12)$$

donde  $\mathbf{t} = \mathbf{h}_2 / (1/J_1 + 1/J_2)$  es el tiempo característico del proceso de relajación del SAE y,  $\mathbf{s}_u$  y  $\mathbf{s}_r$  son las tensiones correspondientes a  $t = 0$  y  $t$  tendiendo a infinito, respectivamente.

En un ensayo de termofluencia, la dependencia temporal de la adaptabilidad

$$J(t) = \mathbf{e}(t) / \mathbf{s}_0 \quad (13)$$

viene dada por

$$\underline{J(t) = \dot{J}_u + (J_r - J_u) [1 - \exp(-t/\mathbf{t})]} \quad (14)$$

siendo  $J_u$  y  $J_r$  las adaptabilidades de los estados no relajado ( $t = 0$ ) y relajado ( $t \rightarrow \infty$ ), respectivamente.

Demuestre cómo se obtienen las ecs. (8) a (12) y grafique la dependencia de la tensión y la deformación con el tiempo para las experiencias de relajación de tensiones y termofluencia aplicadas sobre:

- el elemento de Maxwell.
- el elemento de Voigt.
- el SAE.

En caso de haber más de un tiempo característico, se puede considerar una sucesión de elementos de Voigt dispuestos en serie o de Maxwell conectados en paralelo, y determinar los tiempos característicos de cada uno de ellos. Recientemente [4] se ha establecido un modelo que considera que el tiempo característico  $\mathbf{t}$  depende del instante de medición. La dependencia generalmente propuesta es [4]

$$\mathbf{t} = \mathbf{t}_0^g t^{1-g} \quad (15)$$

donde  $\mathbf{t}_0$  y  $g$  son parámetros que dependen de la temperatura y de las características estructurales del material. Entonces, reemplazando (15) en (14) se obtiene la termofluencia del MAE

$$\underline{J(t) = \dot{J}_u + (J_r - J_u) [1 - \exp(-t/\mathbf{t})^g]}$$

## Referencias

1. P. Feynman, R. B. Leighton y M. Sands, *The Feynman Lectures on Physics*, Vol. 1, ed. bilingüe, Fondo Educativo Interamericano, E.E.U.U (1971).
2. Guía de Módulo de Young, Laboratorio 4, Dpto. Física, FCEyN, UBA.
3. A. S. Nowick y B. S. Berry, *Anelastic Relaxation in Crystalline Solids*, Academic Press, New York (1972).
4. Élide B. Hermida, *Phys. Stat. Sol. (b)* 178 (1993) 311-327.