

## Piezolectricidad

### OBJETIVOS:

- Observar y analizar la resonancia electromecánica de un cristal piezoeléctrico
- Estudiar el modelo eléctrico equivalente, determinado a partir de las frecuencias de resonancia serie y paralelo, y del factor de mérito del piezoeléctrico.

### CONCEPTOS NECESARIOS PARA LA PRÁCTICA:

- Materiales piezoeléctricos
- Circuito resonante RLC

### INTRODUCCIÓN BREVE

Cuando se aplica un campo eléctrico a un material este se polariza: las cargas internas del material se desplazan de sus posiciones de equilibrio y en consecuencia induce la generación de momentos dipolares. Esta polarización electrónica, atómica o molecular, altera las dimensiones mecánicas de un sólido; este fenómeno se denomina electrostricción. Por otro lado si se deforma un material aplicando una tensión no se inducirán dipolos eléctricos, porque la tensión actúa sobre todos los puntos del sólido igualmente, sin discernir su carga. En consecuencia, la electrostricción no es reversible en ese sentido.

La única manera en que una distorsión mecánica puede crear un campo eléctrico en el material es en el caso en que este cuente momentos dipolares permanentes anclados a la estructura interna del material sin un centro de simetría. Este efecto se denomina piezolectricidad y fue descubierto por los hermanos Curie en 1880 en ciertos cristales asimétricos como el cuarzo.

Cuando uno de estos materiales se comprime en una dirección específica, el material desarrolla una diferencia de potencial y vice-versa, la aplicación de un voltaje externo produce una distorsión mecánica. Entonces, si un material piezoeléctrico es sometido por ejemplo a vibraciones acústicas, generará entre sus caras un campo eléctrico de la misma frecuencia que la vibración (así funcionan los micrófonos piezoeléctricos, y a la inversa los parlantes de agudos o tweeters).

Esta característica de correspondencia univoca entre el efecto directo e inverso deriva en que los cristales piezoeléctricos presenten resonancias electromecánicas. Hay ciertas frecuencias para las cuales la transferencia de energía eléctrica-mecánica es máxima (resonancia), y otras para las cuales ésta es mínima (anti-resonancia).

La descripción matemática del comportamiento piezoeléctrico es compleja ya que involucra los tensores de deformación elástica y de polarización eléctrica en un cristal anisotrópico (e.d. la polarización no siempre apunta paralela al campo ni a la deformación). Esto requiere una descripción tensorial con 18 coeficientes de acoplamiento electromecánico. Cuántos de estos coeficientes son no-nulos e independientes se desprende de la simetría cristalina. Este tratamiento requiere de conocimientos de teoría de grupos que escapa a los objetivos de Laboratorio 4.

Cuando se aplica un voltaje alterno a un cristal piezoeléctrico, y este se deforma dentro del régimen elástico (lineal), el cristal se comporta como un oscilador armónico. El desplazamiento de una de las caras del cristal puede modelarse como:

$$m \frac{d^2x}{dt^2} + b \frac{dx}{dt} + kx = F(t)$$

donde  $m$  es una masa efectiva del cuerpo,  $b$  un coeficiente de amortiguamiento (pérdida mecánica interna, en este caso) y  $k$  es la constante elástica del cuerpo. La magnitud de la fuerza impulsora  $F(t)$  depende del tensor piezoeléctrico del material y el voltaje aplicado, pero la dependencia temporal será la misma que la del voltaje aplicado. Por ejemplo, si se aplica un voltaje sinusoidal, la fuerza impulsora será sinusoidal y tendrá la misma frecuencia que el voltaje aplicado.

Debido al acoplamiento piezoeléctrico entre movimiento de mecánico y de cargas eléctricas, la respuesta a una excitación de un cristal piezoeléctrico puede observarse eléctricamente también. En este sentido, el cristal piezoeléctrico se comporta de manera análoga a un circuito eléctrico RLC serie, cuya respuesta en corriente  $i$  se describe matemáticamente como:

$$L \frac{d^2i}{dt^2} + R \frac{di}{dt} + \frac{1}{C} i = \frac{dV}{dt}$$

De la equivalencia matemática es simple obtener la equivalencia entre cada componente eléctrico y la propiedad mecánica del cristal.  $L$  corresponde a la masa del cristal en movimiento,  $R$  representa las pérdidas por fricción mecánica interna, y  $1/C$  representa la elasticidad del material.

#### DISPOSITIVO y DESARROLLO EXPERIMENTAL

En esta práctica se estudiarán las características piezoeléctricas de un monocristal de cuarzo. El cristal tiene forma de prisma de base cuadrada de 4mm de lado y 50mm de longitud y está cortado a  $+5^\circ$  de uno de los ejes cristalinos. Dos de sus caras están metalizadas y poseen alambres soldados que permiten aplicar una diferencia de potencial. Sobre uno de ellos se aplica la señal de entrada (V1) y sobre el otro se registra la señal de salida (V2), como se muestra en la figura 1. Cuando al cristal se le aplica una señal eléctrica (V1) se producen deformaciones mecánicas que, a su vez, generan una señal eléctrica que se registra en el otro extremo del cristal (V2). Las tensiones V1 y V2 se pueden medir simultáneamente con un osciloscopio, pudiéndose de esta forma registrar amplitudes y fases relativas.

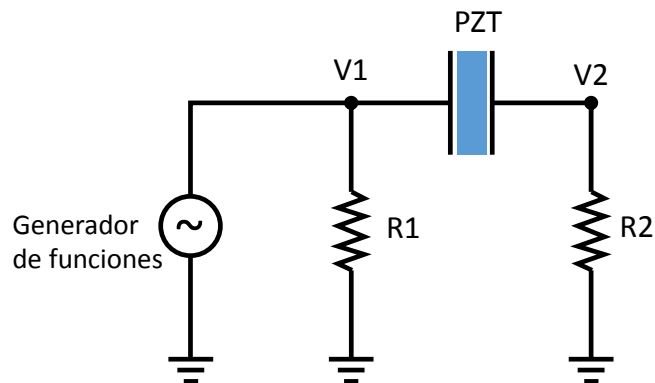


Figura 1. Esquema del arreglo experimental.

**Parte 1.** En primer lugar estudie cual es la respuesta del cristal piezoeléctrico ante una excitación armónica. Al aplicar una señal armónica al cristal de cuarzo, se inducirán oscilaciones estacionarias en el mismo. Mida la amplitud y diferencia de fase de la señal respuesta en función de la frecuencia de alimentación. Alimente al piezoeléctrico utilizando una señal armónica de frecuencia adecuada. Mida la amplitud y la fase de la señal respuesta utilizando el osciloscopio (la fase estará referida a la de la señal aplicada). Elija un rango de frecuencias adecuado para variar la misma, teniendo en cuenta las estimaciones realizadas previamente.

Modele la respuesta del cristal como un circuito RLC serie (cristal piezoeléctrico) con un capacitor en paralelo para considerar la capacitancia real formada por los electrodos y el cristal. Encuentre los parámetros del circuito equivalente ( $R$ ,  $L$ , y  $C$ ).

**Parte 2.** Utilizando el modo sweep (barrido) del generador de funciones es posible generar una señal sinusoidal cuya frecuencia varía linealmente en el tiempo, durante un intervalo de tiempo definido por el usuario. La programación del sweep de frecuencias en el generador de funciones implica elegir tanto las frecuencias inicial y final, como la duración del mismo. Si la señal de frecuencia variable tiene amplitud constante, entonces la envolvente de la señal transmitida será directamente la respuesta en frecuencias del cristal obtenida en Parte 1 (curva de resonancia). Automatice la adquisición de la curva de resonancia utilizando una señal de frecuencia variable. Elija adecuadamente las frecuencias inicial y final en base a resultados de la Parte 1.

Estime cuánto tiempo debe durar el sweep para que haya suficientes oscilaciones de la señal para describir adecuadamente la curva de resonancia. Considere, además, que cuanto más largo es el sweep más tiempo se le da al cristal para que alcance un estacionario para cada frecuencia. ¿Puede estimar el orden de magnitud de la duración del transitorio? Tenga en cuenta que el generador también provee una señal cuadrada de referencia, que indica en qué período se realiza un barrido completo de la frecuencia haciendo posible obtener la calibración de la frecuencia en función del tiempo de medición. Finalmente mida para diferentes velocidades de barrido de frecuencia. Discuta las observaciones. Determine las frecuencias de máxima (resonancia) y mínima (anti-resonancia) transferencia.

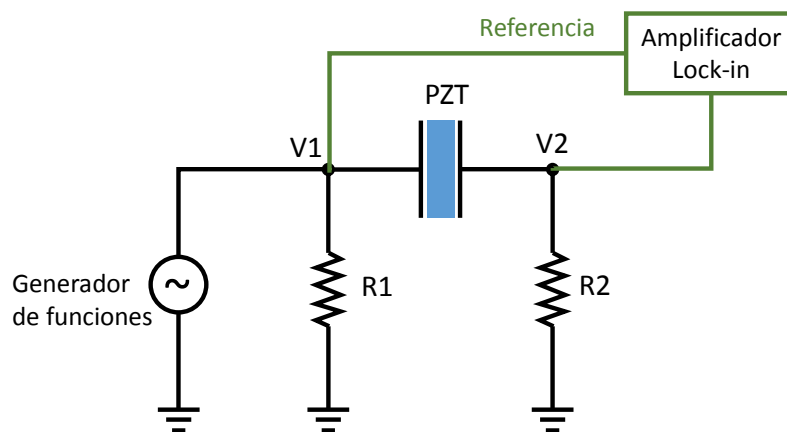


Figura 2. Medición de la resonancia usando el amplificador lock-in.

**Parte 3.** Reemplace el osciloscopio por un amplificador lock-in (figura 2). El lock-in permite medir la componente de tensión que está en fase (desde ahora, parte real) y la componente a  $90^\circ$  (parte imaginaria) con respecto a la señal de referencia. Mida estas componentes y reconstruya la amplitud compleja de la tensión de salida para cada frecuencia.

Grafique la transferencia ( $|V_2/V_1|$ ) y la fase en función de la frecuencia para rangos que incluyan la resonancia y para la anti-resonancia.

### **PREGUNTAS A RESPONDER DURANTE LA PRÁCTICA E INCLUIR EN EL INFORME**

- Antes de comenzar, estime el orden de magnitud de la frecuencia de resonancia. Para ello, considere las dimensiones características del cristal y estime la velocidad de propagación de las ondas acústicas en el mismo. Teniendo en cuenta un factor calidad  $Q$  del orden de  $10^3 - 10^4$ , estime cual será el ancho de la campana de resonancia.
- ¿Cuántas cifras significativas de la frecuencia son necesarias para describir adecuadamente la respuesta del cristal?
- A partir de los resultados para la frecuencia de resonancia y las estimaciones basadas en las dimensiones del cristal, responda: ¿Cuál es la dirección en la que se deformó el material? ¿En qué dirección se producen las oscilaciones?
- ¿Podría construir un circuito eléctrico RLC cuya transferencia sea comparable a la del cristal piezoeléctrico? Justifique.
- Existen variaciones de resistencia considerables (que deban tenerse en cuenta para corregir las mediciones) de los conductores en el rango de frecuencias utilizado? Realice mediciones reemplazando el piezoeléctrico por una resistencia de cerámica para verificar este punto.

### **PREGUNTAS PARA EL MINI EXAMEN PREVIO A LA PRÁCTICA:**

- 1- En qué consiste el efecto piezoeléctrico?
- 2- Qué materiales inorgánicos, orgánicos y biológicos son piezoeléctricos?
- 3- Qué características debe tener un cristal para ser piezoeléctrico?
- 4- Explique cómo depende la frecuencia de resonancia de un piezoeléctrico de las dimensiones del cristal?
- 5- Cómo se interpretan los elementos del tensor piezoeléctrico?
- 6- Indique 4 aplicaciones de cristales piezoeléctricos, explicando por qué son útiles en cada caso.
- 7- Cómo funciona una micro-balanza de cuarzo? Para qué sirve?
- 8- Cómo funciona un nanoposicionador piezoeléctrico? Donde se usan?
- 9- Cómo funciona un motor paso a paso piezoeléctrico?