

Realimentación positiva; comparadores y osciladores de relajación
Laboratorio de Electrónica 2019
Práctica 5

El Op Amp como comparador:

Volviendo al principio, recordemos dos de las reglas del comportamiento del operacional:

- El voltaje de salida aumenta infinitamente rápido cuando $V_+ > V_-$.
- El voltaje de salida disminuye infinitamente rápido cuando $V_+ < V_-$.

En estas dos condiciones, el voltaje de salida “satura” ya sea en el máximo o el mínimo de salida, que esencialmente está dado por las tensiones de alimentación, V_{CC} y V_{EE} . (ojo, las tensiones máximas (positivas) y mínimas (negativas) de salida no son estos valores, sino típicamente, 2V por debajo de ellas en valor absoluto). Esta característica hace que este componente pueda usarse de una manera muy distinta a la que veníamos viendo hasta ahora; como un comparador de niveles de tensión (Fig. 1).

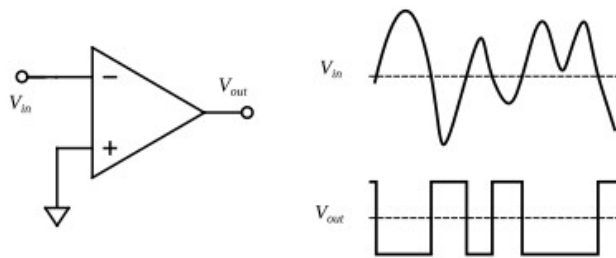


Figura 1: Operacional como comparador

Estos circuitos comparadores se utilizan en varias situaciones. Las más simples son para detección de eventos, entre ellos el sensado del estado de una variable. Por ejemplo en el circuito de la figura 2a) cada vez que el voltaje a la entrada supera un valor de umbral ($V_{in} > V_{th}$), el opamp satura en voltaje negativo y el LED se enciende. En la condición complementaria, el opamp está saturado en un valor cercano a V_{CC} y el LED permanece prácticamente apagado. Otra aplicación es discriminar eventos obtenidos con una señal analógica y generar a partir de ellos una señal digital que pueda ser utilizada para contar dichos eventos, o medir el tiempo entre ellos, como en la figura 2b).

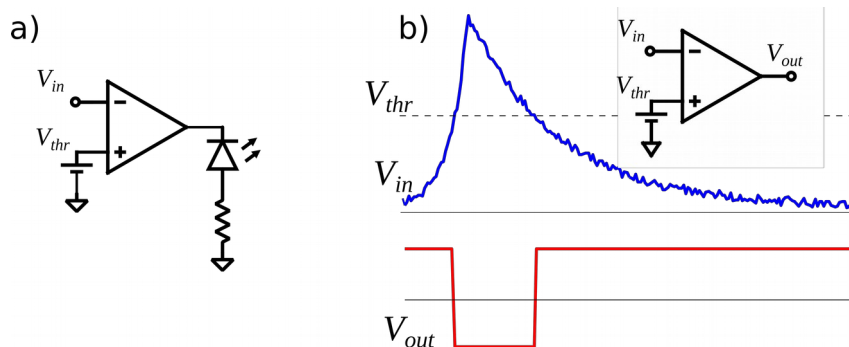


Figura 2: Dos aplicaciones típicas de comparadores: monitoreo y discriminación

Uno de los problemas de esta configuración es que si la señal analógica cruza el valor de umbral en forma “lenta”, y/o con mucho ruido eléctrico agregado, se pueden generar muchas transiciones (i.e. pulsos digitales) espúreas debido al ruido (Fig. 3a). Este comportamiento es indeseado, y para eliminarlo o mitigarlo incorporando cierta histéresis al valor de umbral de discriminación. Esto se logra usando realimentación positiva, como en la figura 3b)

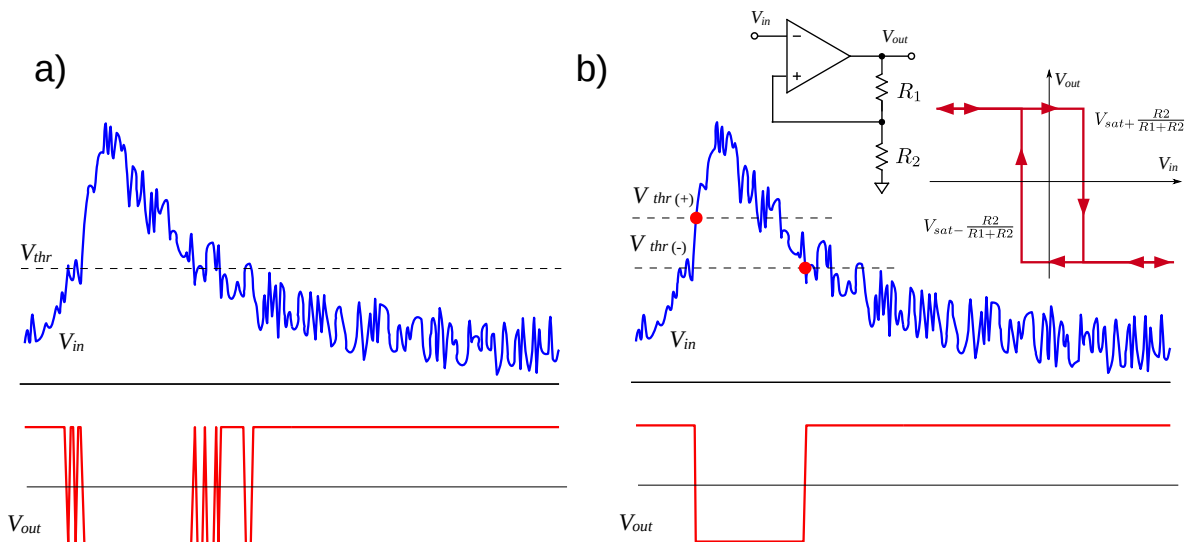


Figura 3: Discriminación de umbral a) el ruido genera saltos de estado espúreos en V_{out} . b) lazo de histéresis con realimentación positiva que implementa un Schmitt trigger, mejorando la insensibilidad al ruido

En el caso de la figura 3b) el voltaje umbral pasa a ser una función del estado a la salida (definido a través del voltaje de salida en este circuito). Toda vez que el voltaje de salida está “alto” en respuesta a una señal que pasó por debajo del umbral, el valor de la tensión umbral cambia a V_{thr+} , dado por el valor “alto” de salida y el divisor resistivo. A su vez, un voltaje de entrada cruzando el valor de V_{thr+} hará cambiar la salida a “bajo”, y consecuentemente modifica el valor de umbral a su nuevo valor, V_{thr-} . Esta diferencia entre los valores de umbral hace que los cambios de voltaje provocados por el ruido no cambiarán el estado del comparador, a menos que sean suficientemente grandes como para cruzar la diferencia (*gap*) del ciclo de histéresis, $V_{thr+} - V_{thr-}$. A este tipo de configuración se la denomina Schmitt Trigger (S-T).

Otra ventaja de usar la realimentación positiva es que ésta aumenta la diferencia entre los voltajes de entrada del OpAmp. Debido a esta realimentación positiva, el voltaje de salida cambiará a una tasa exponencialmente creciente, hasta llegar al límite impuesto por el componente (*slew rate*), aún cuando la diferencia inicial entre V_{in} y V_{thr} fuera muy pequeña.

Si llamamos V_{sat+} y V_{sat-} a los voltajes de salida de saturación del operacional, la diferencia entre los umbrales de transiciones positiva y negativa (*gap* de histéresis) es

$$V_{thr+} - V_{thr-} = \frac{R_2}{R_1 + R_2} (V_{sat+} - V_{sat-}). \quad (1)$$

Ejercicio 1:

En la figura 4 se muestran dos configuraciones generales de S-T, una inversora y otra no inversora. Ambos esquemas permiten definir el umbral en forma arbitraria, usando un voltaje de referencia V_{ref} . Mostrar en cada caso cuál es el *gap* de histéresis, y cuál es el punto medio de disparo (*trigger*), $\overline{V_{thr}} \equiv 1/2(V_{thr+} + V_{thr-})$. Discutir el caso del circuito no inversor. Qué limitaciones existen sobre el valor de las resistencias?

Experimento 1:

Construir un S-T inversor como el de la figura 3b). Usando un voltaje de entrada de forma de onda triangular, medir los valores de umbral V_{thr+} y V_{thr-} . Medir cómo cambian estos valores con los valores de resistencia de realimentación. Para cada caso obtener el valor medio de voltaje de disparo $\overline{V_{thr}}$. Usar el osciloscopio en modo XY para tratar de obtener la curva de histéresis de voltajes. Cambiar el circuito al arreglo no inversor de la figura 4b) usando $V_{ref}=0V$ y repetir el estudio.

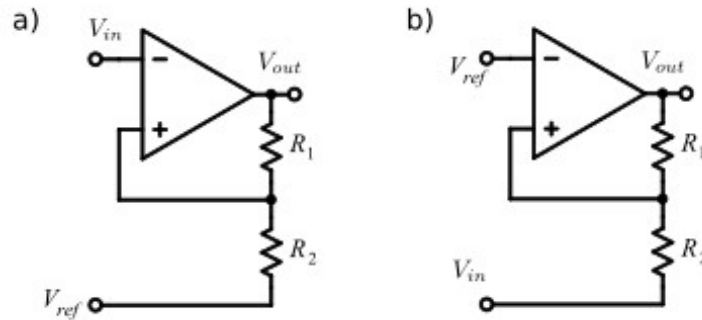


Figura 4: Schmitt-trigger en configuración inversora a), y no inversora b)

Oscilador de relajación:

Ya tenemos un umbral que depende del estado del sistema. Si ahora, agregamos realimentación negativa a través de un circuito RC , cuando el sistema cambie de estado de salida comenzará a cargar o descargar el capacitor, llegando eventualmente a cruzar el umbral correspondiente. Así, el sistema queda conmutando u oscilando entre los dos valores de tensión de saturación. Esto es; un oscilador de relajación (Fig.5).

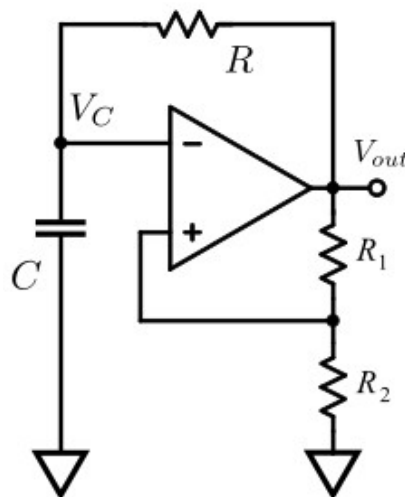


Figura 5: Oscilador de relajación

En general se llama oscilador de relajación electrónico a un circuito no lineal que produce una señal repetitiva. El circuito consiste en un lazo de realimentación con un componente de conmutación, que carga en forma repetitiva a un componente capaz de almacenar energía, hasta que llega a un valor umbral, y en ese momento lo descarga nuevamente. El período del oscilador depende de la constante de tiempo del circuito capacitor o inductor. El modelo de oscilador de relajación también se usa en otras áreas de la ciencia, como descargas geotérmicas, redes de células nerviosas, sistemas de control de temperatura controlados por termostato, reacciones químicas, etc. Las oscilaciones de relajación se caracterizan por dos procesos alternantes en distintas escalas temporales; una fase de relajación larga, en el cual el sistema se acerca a un punto de equilibrio, interrumpida por un evento corto e impulsivo en el cual cambia el punto de equilibrio. El período de un oscilador de relajación está determinado principalmente por la constante de tiempo de relajación

En el circuito de la figura 5, la salida del opamp carga el capacitor C a través de la resistencia R . La entrada inversora (-) del integrado sensa este voltaje (V_C), mientras éste evoluciona hacia el valor opuesto de saturación del voltaje de salida. Pero como el umbral de disparo o *trigger* en la entrada (+) del operacional también cambió de signo (o de valor), la salida del operacional vuelve a cambiar de estado cuando V_C llega a este nuevo umbral. Luego el proceso se repite.

El voltaje sobre el capacitor es un relajación exponencial hacia el voltaje de equilibrio, que eventualmente llegaría al valor de saturación a partir del valor de umbral opuesto (por ejemplo, desde V_{thr-} hasta V_{sat+}). Si suponemos que los voltajes de saturación son iguales y de signo opuesto,

$$V_C(t) = V_{sat} - (V_{sat} + V_{thr}) e^{-t/RC}. \quad (2)$$

Este comportamiento se mantiene hasta que $V_C(t)$ llega al umbral opuesto. Luego el proceso se invierte. Entonces medio período de oscilación corresponde a la condición:

$$V_C(T/2) = V_{sat} - (V_{sat} + V_{thr}) e^{-T/2RC} = V_{thr}. \quad (3)$$

Usando la relación entre los voltajes de saturación y los voltajes de umbral dados por (1), se obtiene que

$$\frac{R_1}{R_2} = \frac{2}{e^{T/2RC} - 1}, \quad (4)$$

o equivalentemente, el período en función de la constante de tiempo del circuito RC y el cociente de resistencias del divisor de tensión:

$$T = 2RC \ln(1 + 2R_2/R_1). \quad (5)$$

Experimento 2: Oscilador de relajación:

Volver a la configuración del S-T inversor del Experimento 1. Usar $R_1=10k\Omega$ y $R_2=2.2k\Omega$. Elegir la configuración de RC . Estudiar los valores de pico de V_C , y las excursiones correspondientes de V_{out} . Estudiar cómo cambia la frecuencia del oscilador en función del par de resistencias del S-T y de la constante RC .

Experimento 3: Generador de funciones:

Usando circuitos ya estudiados se puede armar un generador de funciones rudimentario: la idea es acoplar un opamp integrador al circuito S-T, en vez de un circuito RC simple. De esta forma la entrada del S-T va a ser la integral de la señal (cuadrada) de salida, con lo que la forma de la onda a la entrada será triangular. Como el integrador ES inversor, hay que usar la configuración no-inversora del S-T (ojo con los valores de R_1 y R_2 !, revisar el Ejercicio 1):

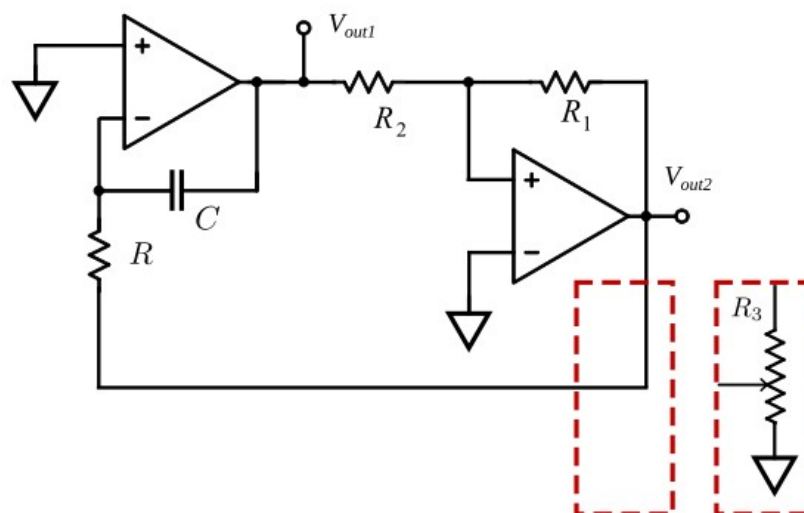


Figura 6: Generador de funciones

Verificar la forma de la onda en V_{out1} y V_{out2} . La frecuencia de oscilación sigue teniendo la forma de la ecuación (5)? Reemplazar la realimentación directa desde la solda al integrador por una realimentación parcial, con un potenciómetro de más de $100k\Omega$. Qué pasa al variar esta resistencia? Registrar la dependencia de la frecuencia con el factor de uso de R_3 .

Osciladores Resonantes (Actividad adicional)

Tan comunes como los osciladores relajación son los osciladores resonantes. Estos suelen consistir en un sistema realimentado con un filtro resonante, de segundo orden, en una configuración en la que se genera una realimentación positiva a una única frecuencia. En consecuencia, el circuito oscila de manera sostenida a la frecuencia de resonancia del filtro elegido. Más aún, pueden armarse circuitos en los que la salida sea senoidal. Esto se logra, introduciendo no linealidades que actúan limitando los comportamientos de saturación.

Este tipo de circuitos y sus variantes son ubicuos a la electrónica. Son, por ejemplo, el corazón de cualquier reloj de pulsera digital, marcan el tiempo en microprocesadores y en todos nuestros sistemas de comunicaciones, son utilizados como base temporal en generadores de señal, en contadores, en circuitos temporizadores y en los relojes atómicos que utilizamos para definir el segundo.

En lo que sigue, estudiaremos dos casos en los que el elemento resonante se construye con resistencias, capacitores y/o inductores, pero es muy común que estos sean reemplazados por cristales piezoeléctricos, que tienen un mayor factor de calidad y una mayor estabilidad que lo que se suele obtener con circuitos RLC. Para aun mayor estabilidad, pero a un costo mucho mayor, la alternativa es utilizar circuitos resonantes con transiciones atómicas, como en el máser de hidrógeno, en relojes de haz de cesio o rubidio o en relojes atómico ópticos como el de iterbio, estroncio o aluminio.

Experimento 6

Se analiza primero el circuito de la figura 7a) para estudiar la rama de realimentación positiva que contiene una resistencia y un resonador LC paralelo. El resonador tiene frecuencia de resonancia $\omega = 1/\sqrt{LC}$ en la cual su impedancia es alta: $Z_{res} = Q\sqrt{LC} = QZ_{LC}$. Si la resistencia intrínseca de la inductancia es relativamente baja, se puede esperar obtener un factor de calidad $Q \simeq 100$, si elegimos L y C para que $Z_{LC} = \sqrt{L/C} \simeq 1k\Omega$. Eligiendo entonces la resistencia de la realimentación positiva como $R_p = QZ_{LC}/2$ se obtiene que en resonancia, la tensión en la pata positiva del operacional será $2/3$ de la tensión a la salida del operacional y habrá una realimentación positiva no despreciable. En cambio, para cualquier otra frecuencia la impedancia del resonador LC tenderá a cero y por consecuencia no habrá realimentación positiva. El circuito tiene también un lazo de realimentación negativa que se comporta, para la tensión en la pata positiva del operacional como un seguidor no inversor con ganancia 2 ($R_i = R_f$). La ganancia total del circuito, para la frecuencia de resonancia, será entonces $2 \times 2/3 > 1$ lo que indica que las frecuencias para las cuales se cumpla esta condición serán amplificadas y oscilarán aumentando su amplitud hasta llegar a la saturación del operacional.

Para generar una oscilación estable a una dada frecuencia sin saturar el sistema, pueden incluirse dos diodos en el lazo realimentación negativa como se indica en la figura 7b). Estos cumplen el rol de reducir la ganancia cuando la amplitud de oscilación supera el umbral de los diodos. También puede ajustarse el valor de la resistencia en la salida del operacional para lograr un balance entre la realimentación positiva que genere oscilaciones pero poca saturación. Si la salida se la toma luego de la resistencia y se la desacopla con un seguidor, el filtro LC atenuará las frecuencias que no son las de resonancia obteniendo así una salida más armónica.

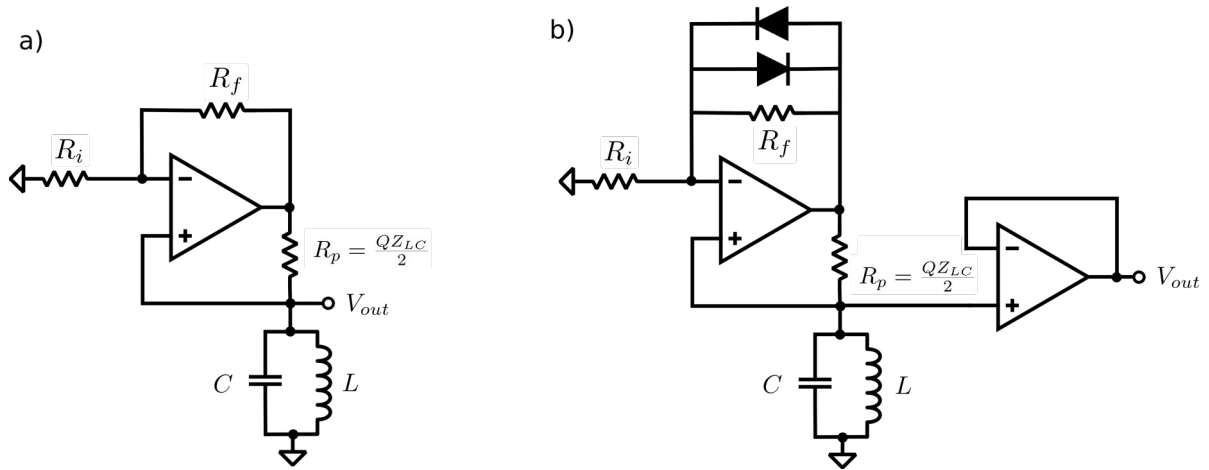


Figura 7: Oscilador LC

Armar o simular el circuito de la figura 7. Antes de hacerlo, estimar el Q del resonador y elija la resistencia de realimentación positiva adecuadamente. Estudiar la dependencia del comportamiento con el valor de esta resistencia y con o sin los diodos limitadores. ¿Cuándo deja de oscilar el circuito? ¿Cuándo produce una salida armónica y cuándo no? ¿Cómo difieren las señales a la salida del operacional y luego de la resistencia de realimentación positiva?

Experimento 7

En vez de usar una inductancia, uno puede construir un filtro de orden dos con un par de capacitores y resistencias. Esa es la idea del oscilador de Wien que se muestra en la figura 8. Usando la ideas anteriores intenten entender cómo funciona y cómo elegirían los distintos valores de los componentes.

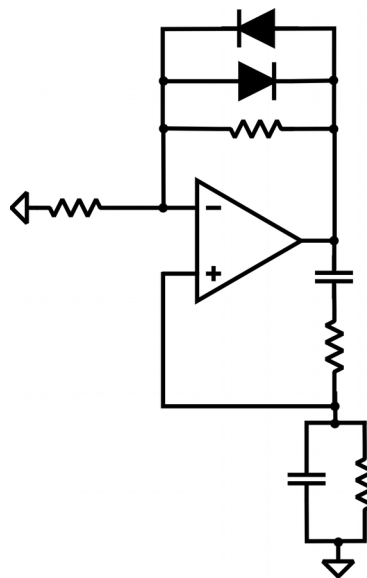


Figura 8: Oscilador de Wien

Introducción a integrados de señal mixta: el timer LM555 y equivalentes:

El timer LM555 es un componente mixto, que combina internamente circuitos analógicos y digitales. En la figura 9 se muestra un diagrama de bloques interno simplificado del circuito, tomado de F. Rice; *Introductory Electronics Laboratory*, [Experiment 4](#): El dispositivo que controla las dos salidas (*Charge* y *Discharge*) del 555 es un flip-flop de Set/Reset.

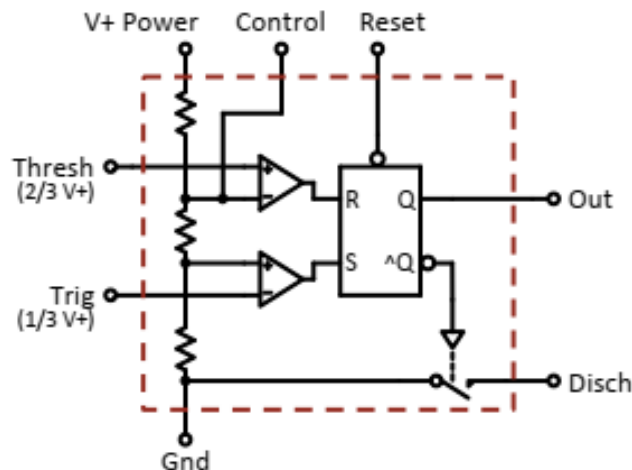


Figura 9: Diagrama de bloques del timer 555. Los comparadores de las entradas Trigger y Threshold alimentan las entradas de un flip-flop S/R

Flip-flop es la denominación general de un circuito digital de dos estados, que cambia su estado frente a una secuencia particular de las señales de entrada; mientras esto no ocurra permanece en el mismo estado. El flip-flop S/R tiene dos entradas primarias, Set y Reset. Se dispara a un estado alto en Q (y bajo en \bar{Q}) por la señal “set”, y mantiene ese estado hasta que es reseteado al bajo por una señal “reset”.

Además el 555 incluye otro terminal separado llamado (también...) Reset. Este tiene prioridad sobre todas las otras entradas y “reinicia” el flip-flop: es un tipo de entrada *active-low*, es decir que 0V en la pata Reset reinicia el flip flop. Para deshabilitar esta condición hay que conectar este pin a V+ (la alimentación, por ejemplo).

En la tabla siguiente están las posibles combinaciones de la entrada y su efecto sobre las salidas.

RESET (pin 4)	Trigger (pin 2)	Threshold (pin 6)	Output (pin 3)	Discharge (pin 7)
LOW (<0.4V+)	indiferente	indiferente	LOW	GND
high	LOW (<0.33V+)	indiferente	HIGH	OPEN
high	high	low	Sin cambios	Sin cambios
high	high	HIGH (>0,67V+)	LOW	GND

La entrada RESET activa (en LOW) se impone a cualquier condición del resto de las entradas. Si se desactiva, entonces la entrada Trigger activa (en LOW) se impone a Threshold para determinar el estado del flip-flop. El estado de respuesta activo es Output HIGH, Discharge OPEN.

OK, Y TODO ESTO QUÉ SENTIDO TIENE? Avancemos un poco más y veamos una secuencia normal:

Supongamos que el pin RESET está alto: así, el pin Trigger se ajusta en LOW, y entonces Output va

a *high* y Discharge a *open*. Con el pin de Threshold en LOW, si Trigger cambia a HIGH no ocurre nada (tercera fila). Si luego de un tiempo Threshold pasa a HIGH, la salida cambia: Output=low, Discharge=ground. Finalmente, Threshold vuelve a low y el sistema vuelve al estado inicial.

SEGUIMOS SIN ENTENDER CUÁL ES LA PRACTICIDAD DE ESTO, NO?

Bien, este componente se puede usar de dos formas distintas, llamadas *multivibrador astable*, y *multivibrador monoestable*¹. En el primer caso funciona como un oscilador de relajación, y en el segundo caso como un sistema excitable. Veamos:

Multivibrador astable:

La idea es cargar y descargar en forma repetitiva un capacitor, al tiempo que se mide su voltaje (V_C) con las entradas Trigger y Threshold del 555. El capacitor se carga usando la fuente de alimentación del sistema; cuando el mismo llega a aprox. $\frac{2}{3}$ del voltaje de alimentación, el comparador de la entrada Threshold cortocircuita la salida Discharge a tierra, y esto descarga el capacitor. Cuando éste llega a $\frac{1}{3}$ del voltaje de alimentación, la entrada Trigger abre la conexión a tierra de Discharge, y el capacitor empieza a cargarse de nuevo, repitiendo el proceso. Es similar al circuito S-T.

El voltaje sobre el capacitor rebota entre $\frac{1}{3}$ y $\frac{2}{3}$ del voltaje de alimentación, con constantes de tiempo $(R_A+R_B)C_1$ y $R_B C_1$, por lo que el período de oscilación va a ser proporcional a $(R_1+2R_2)C_1$. Para más detalles ver la hoja de datos!

Multivibrador monoestable:

En el circuito de arriba, uno de los estados del oscilador de relajación es *estable* (hace falta un disparo externo para que el circuito pase al otro estado, en el caso de arriba está dado por la realimentación desde Discharge a Trigger), pero el otro estado es *inestable*: después de algún tiempo, el circuito vuelve a su estado estable y permanece ahí hasta que ocurre otro evento en Trigger. Este comportamiento es el típico de **sistemas excitables**, en los cuales un evento dispara al sistema para emitir un pulso de ancho fijo, y luego vuelve a su estado original, excitable. Por esta razón a estos circuitos se los llama *one-shot*: un pulso de salida por cada entrada de disparo o trigger.

La figura 10 muestra al 555 en configuración astable a), y monoestable b).

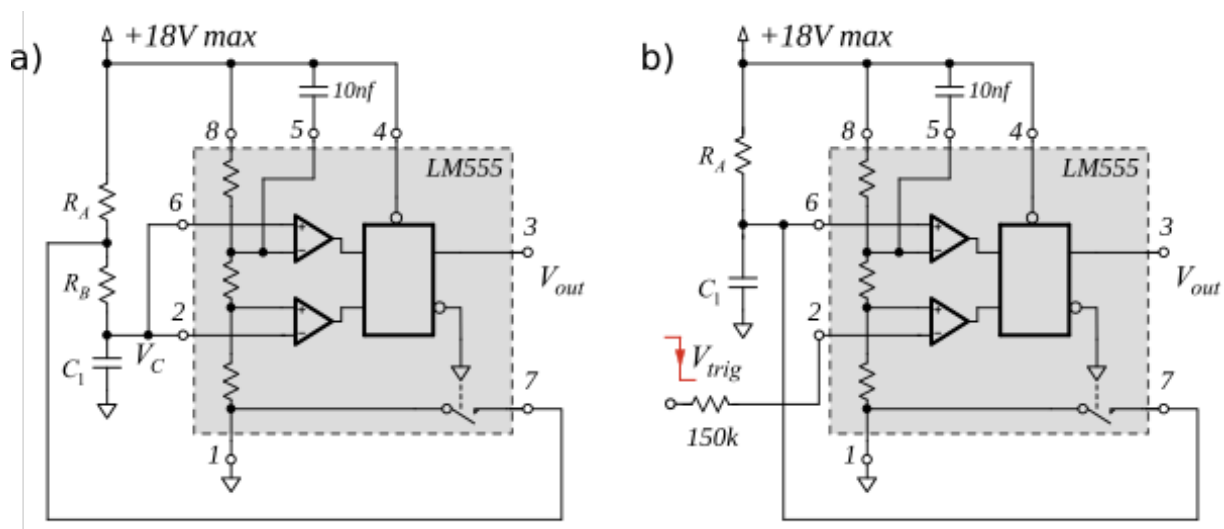


Figura 10: 555 en configuraciones a) astable (oscilador) y b) monoestable (one-shot)

1 El nombre *multivibrador* viene de la condición no-armónica de la salida (típicamente una señal o pulso cuadrado), por lo que presenta múltiples armónicos de la frecuencia fundamental

Experimento 4:

Armar un multivibrador de un par de kilohertz de frecuencia, basado en el timer 555 en configuración astable. R_A debe ser mayor que $10k\Omega$ para limitar la corriente exigida al integrado. Chequear la dependencia de la frecuencia y el *duty cycle* con los componentes elegidos. Para qué está el pin 5? (leer la hoja de datos).

PRECAUCIÓN CON LOS VOLTAJES DE ENTRADA! El 555 es sensible a tensiones por encima o por debajo de lo especificado. Asegurarse de conectar la tierra, y usar siempre tensiones menores a 16V (el máximo admisible es +18V), para estar más seguros, trabajar con alimentación de 5V, y **NUNCA USAR TENSIONES NEGATIVAS EN NINGUNA ENTRADA!!!**

Experimento 5:

Reconfigurar el circuito alrededor del 555 para obtener un componente que, independientemente del ancho del pulso de entrada, emita pulsos de unos 100ns a la salida. Cuál es la frecuencia máxima admisible en la entrada? **RECORDAR: NO USAR NUNCA TENSIONES NEGATIVAS.** El circuito monoestable propuesto en la figura 10b) tiene una resistencia de protección en la entrada de trigger, pero **ADEMÁS: CHEQUEAR** que la señal que se va a usar como trigger es positiva. Ajustar los parámetros de la señal de salida del generador de funciones a tal efecto.

Experimentos adicionales:

- Armar un Oscilador Controlado por Voltaje (VCO) usando un 555. Para ello, usar la entrada 5 del integrado: Esta pata permite incidir sobre el divisor de voltaje $\frac{2}{3}$ de la entrada Threshold. (LOS VOLTAJES APLICADOS SOBRE ESTE PIN DEBEN ESTAR ENTRE 0 Y V_{CC} !!!). Al aplicar voltaje sobre esta pata, se puede variar los tiempos de la dinámica excitable independientemente del RC . En el modo astable, este voltaje se puede variar entre 1.7V y V_{CC} . Para obtener un voltaje controlable, la sugerencia es alimentar a la pata 5 a través de un divisor de voltaje conectado entre V_{CC} y GND (CONSULTAR A LOS DOCENTES). Evaluar el rango útil de variación de la frecuencia. [si esta pata se conecta a una señal externa, de tensión variable, la salida del modo astable es de frecuencia modulada (FM)]
- Configurar el 555 para generar un evento retardado. Estudiar el circuito de la figura 11. Analizar la dependencia del tiempo de retardo con $R_A C$.

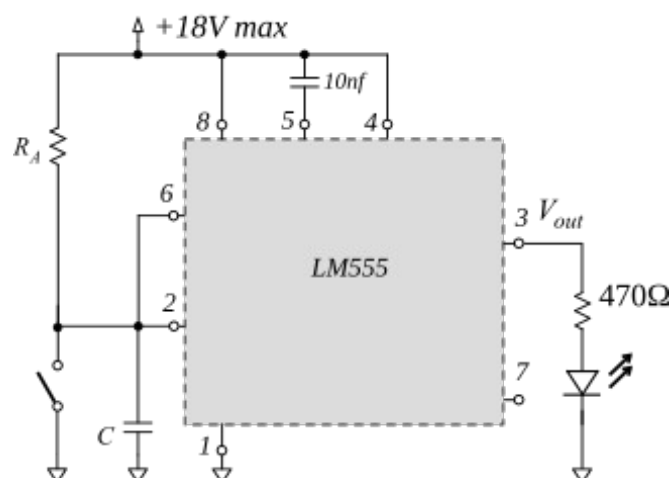


Figura 11: Generador de pulso retardado