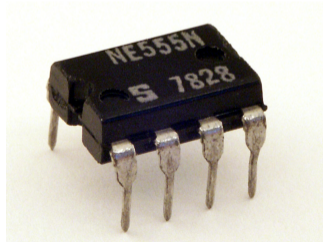


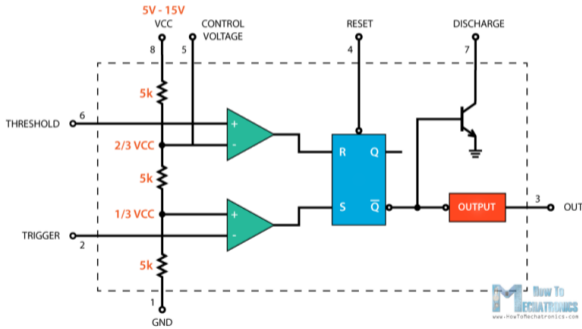
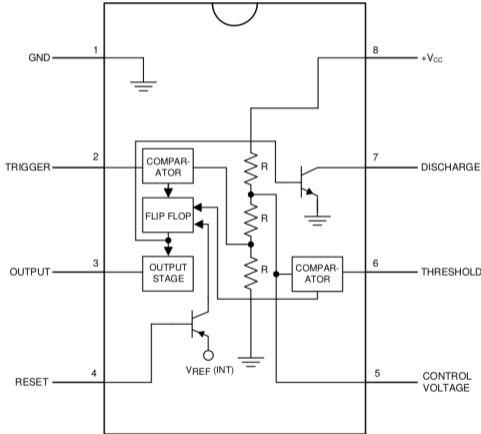
# Temporizador - CI 555

Laboratorio de electrónica - 2C19

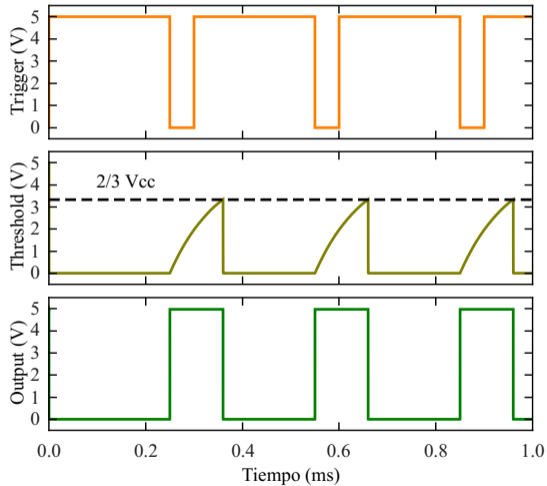
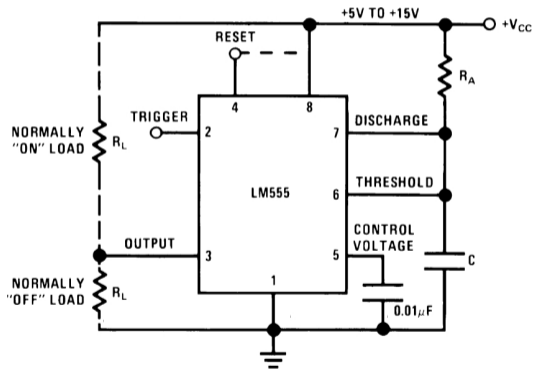
23 de Octubre de 2019



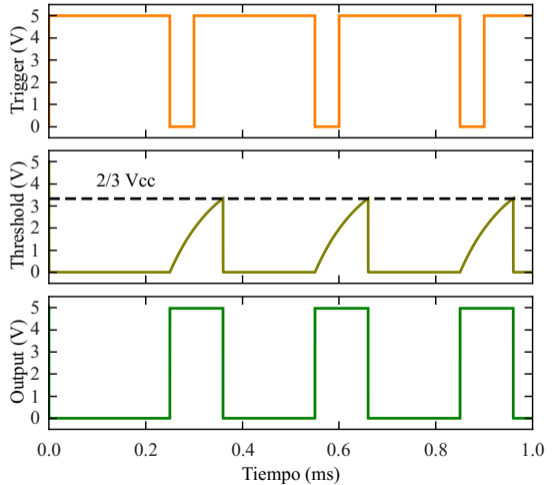
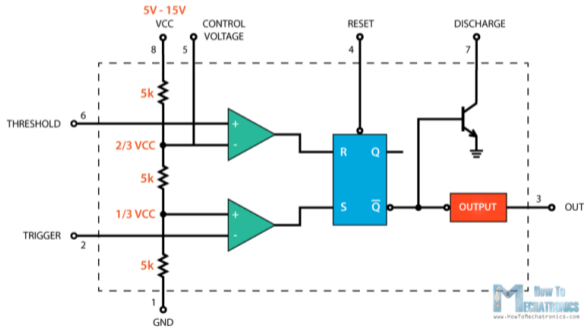
# Circuito esquemático



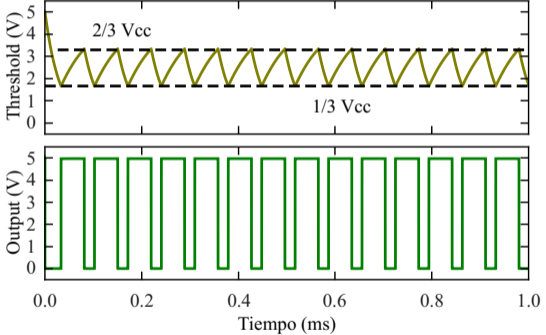
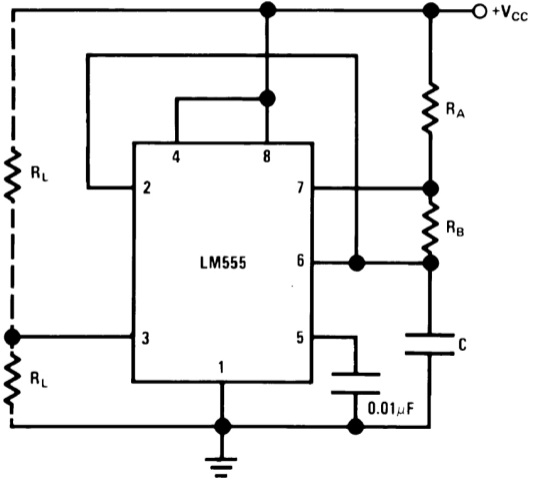
# Modo monoestable



# Modo monoestable



# Modo astable



# Aplicación

