

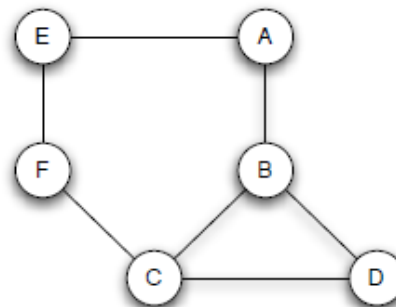
# Introducción a Redes Complejas en Biología de Sistemas

## Guía 1 – Elementos de análisis de redes sociales

[NCM Easley & Kleinberg]

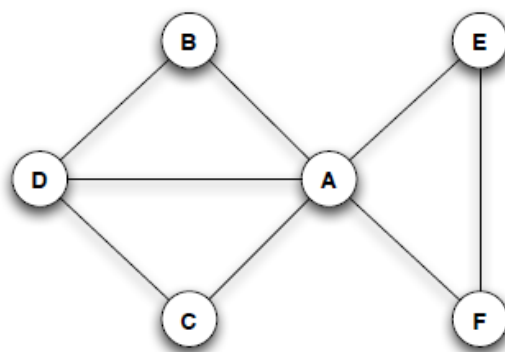
### Lenguaje de grafos

1) Nodos **esenciales** (*pivotal nodes*). Un nodo  $X$  es esencial para un par de nodos  $Y$  y  $Z$  si  $X$  está incluido en cualquiera de los caminos más cortos que conecta a  $Y$  y  $Z$ . Por ejemplo, en la figura, el nodo  $B$  es esencial para dos pares de nodos:  $(A,C)$  y  $(A,D)$ . El nodo  $D$ , en cambio, no es esencial para ningún par.



- De un ejemplo de un grafo en el cual *cualquier* nodo sea esencial para al menos un par de nodos del grafo. Explique su respuesta.
- De un ejemplo de un grafo en el que *todo* nodo sea esencial al menos para dos pares diferentes de nodos. Explique su respuesta.
- De un ejemplo de un grafo, de al menos cuatro nodos, en el que existe un único nodo que sea esencial para cualquier par de nodos que no lo incluya. Explique su respuesta.

2) Nodos **porteros** (*gatekeeper nodes*). Un nodo  $X$  es un **portero** si para un dado de nodos,  $Y$  y  $Z$ , todo camino que los vincula pasa por  $X$ . Un nodo  $X$  es un **portero local**, si existen dos nodos vecinos de  $X$ ,  $Y$  y  $Z$ , que no están directamente vinculados. En la figura, el nodo  $D$  no es portero para ningún par, pero es un portero-local para el par  $(B,C)$ .



- Caracterice el nodo  $A$  en términos de portería
- De un ejemplo de un grafo donde más de la mitad de sus nodos sean porteros.
- De un ejemplo de un grafo que no presente porteros, pero donde cada nodo sea un portero-local

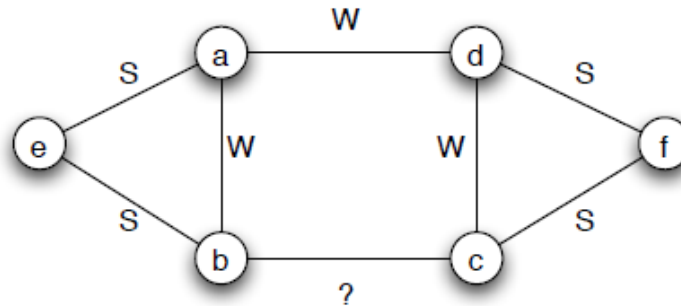
3) Considere las dos cantidades más comúnmente utilizadas para cuantificar a nivel global distancias de un grafo: la **distancia media** y el **diámetro** (máxima distancia entre nodos).

- De un ejemplo de un grafo cuyo diámetro sea más de tres veces su distancia media

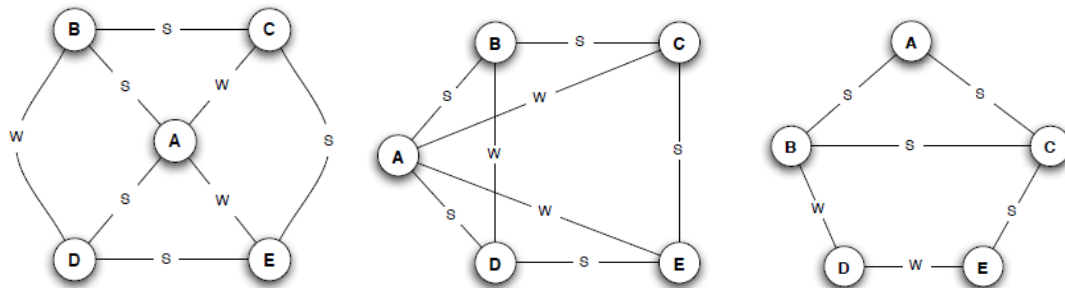
- b. Extienda lo encontrado para producir grafos cuyo diámetro exceda la distancia media en un factor arbitrario. O sea, dado un número  $c$ , se trata de construir un grafo que presente  $diam \geq c \langle d_{ij} \rangle$

Clausura transitiva en redes sociales

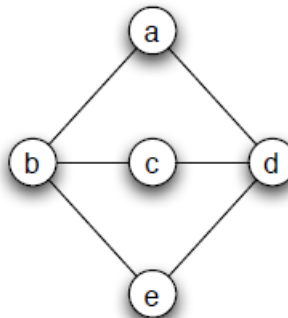
- 4) Considere el grafo de la figura, en el cual se han etiquetado enlaces como fuertes (S) o débiles (W). Asumiendo la hipótesis fuerte de clausura transitiva, cómo espera que sea el enlace entre los nodos (b,c)? Explique.



- 5) En las redes sociales de la figura, cuáles enlaces violan la hipótesis fuerte de clausura transitiva y cuáles no? Explique

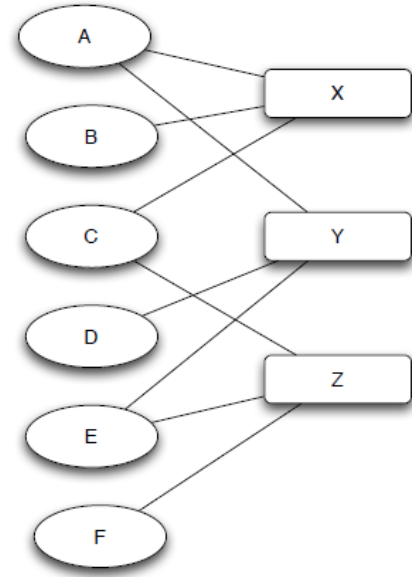


- 6) Considere la red social esquematizada en la figura que representa relaciones de amistad entre un grupo de gente en un determinado momento. Cuál es el vínculo de amistad que tiene más probabilidades de ocurrir en un futuro? Explique su respuesta.



### Redes de afiliación

- 7) Considere el grafo bipartito de individuos  $\{A, B, \dots, F\}$  y grupos de afiliación  $\{X, Y, Z\}$  mostrado en la figura.
- Encuentre la proyección de dicho grafo para los individuos. Utilice el criterio de unir dos individuos mediante un enlace, si comparten al menos un grupo.
  - El triángulo  $\{A, C, E\}$  es diferente a cualquier otro triángulo del grafo proyectado. Se le ocurre por qué?



- 8) De ejemplos de dos redes de afiliación diferentes que posean la misma red proyectada.
- 9) Considere el grafo de la figura que representa personas con al menos un interés en común.
- Dibuje una red bipartita de afiliación que involucre a las 6 personas involucradas junto con 4 nodos de afiliación, compatible con la red proyectada mostrada.
  - Explique por qué cualquier red de afiliación asociada al grafo monopartito de la figura debe contener al menos 4 nodos de afiliación.

